

DOI:10.12158/j.2096-3203.2022.06.025

考虑电能质量优化的 MMC-SST 输入级控制策略

赵伟, 袁至, 王维庆, 何山

(新疆大学可再生能源发电与并网控制教育部工程研究中心, 新疆维吾尔自治区 乌鲁木齐 830046)

摘要:针对配电网中固态变压器(SST)网侧电压三相不平衡以及谐波污染时,电流负序分量激增影响网侧电流波形质量进而危及系统正常运行等问题,文中在SST输入级提出了一种可有效抑制电流负序分量的新型双序控制策略。首先介绍了模块化多电平变换器型固态变压器(MMC-SST)的运行原理及输入级数学模型,采用改进型二阶广义积分-正交信号发生器(SOGI-QSG)对网侧电压、电流等电气量进行正、负序分量的分离与提取。引入正交中间变量建立比例复数积分(PCI)控制器的数学模型,并在两相静止坐标系($\alpha\beta$ 坐标系)中的正、负序模型下提出一种基于PCI的新型双序控制策略,对网侧电流的正、负序分量进行分序控制。最后,在Matlab/Simulink中搭建MMC-SST仿真系统,并与传统的比例积分(PI)控制、改进的PI双序控制进行对比,结果验证了所提基于PCI的双序控制策略的可行性与优越性。

关键词:模块化多电平变换器型固态变压器(MMC-SST);电能质量;比例复数积分(PCI)双序控制;比例积分(PI)控制;三相不平衡;谐波污染;负序电流

中图分类号:TM46

文献标志码:A

文章编号:2096-3203(2022)06-0211-10

0 引言

非线性负荷的大量增加及变电站中大规模电力电子器件的使用导致电网电压中含有一定量的谐波,电压谐波污染致使电流波形严重畸变,影响系统的安全运行^[1-4]。而大容量单相负载的接入及网侧部分短路、断线故障会直接导致网侧电压三相不平衡,电网不平衡产生的负序电流分量会引起网侧电流不对称,影响系统的正常稳定运行,甚至烧毁设备^[5-7]。电网电压谐波污染及三相不平衡所导致的电能质量问题亟待解决,而模块化多电平变换器型固态变压器(modular multilevel converter-solid state transformer, MMC-SST)具有无功补偿、电气隔离、谐波治理等功能,可以有效解决该问题^[8-13]。

MMC-SST兼具传统电力变压器功能,凭借高度模块化的拓扑以及输出特性好等优点,在高压、大容量的配电网领域以及新能源微网领域中具有广泛的应用前景。MMC作为SST的初级输入设备,其输出的电能质量直接影响后两级的供电品质。但现有针对MMC-SST输入级的控制仅是基于系统稳态设计的策略,未对电网电压严重不平衡及网侧电能质量治理等方面进行深入研究。文献[14-15]采用传统比例积分(proportional integral, PI)控制器设计输入级控制策略,但未对电网不平衡等状态下所产生的负序电流分量进行抑制,导致网侧电流畸变非常严重,且设计的控制器需要前馈解耦,一定程度

上增加了控制器的设计复杂度。文献[16]中的比例谐振(proportional resonance, PR)控制虽然可以实现交流信号的无静差控制,但只能在特定频率下进行无静差跟踪,具有一定局限性。文献[17]在传统PI控制基础上改进了控制策略,使用正、负序分离的双序PI控制,有效抑制了网侧电压三相不平衡条件下的负序电流分量,但网侧谐波污染时,该控制方式下的网侧电流畸变率仍然较大,网侧电能质量未得到有效改善,且仍未摆脱电流环需要交叉解耦的困境,设计复杂度进一步加大。

针对网侧电压三相不平衡以及谐波污染所引起的网侧电流不平衡、畸变等电能质量问题,提出一种基于比例复数积分(proportional complex integral, PCI)的新型双序控制策略。相比于传统PI控制和改进PI双序控制,PCI控制策略可有效抑制电流负序分量含量,提高电网电压不平衡以及谐波污染等状态下网侧的电能质量。最后,搭建MMC-SST系统模型,对3种控制策略下的系统波形及相关性能指标进行对比分析,结果验证了PCI控制策略的可行性与优越性。

1 MMC-SST 拓扑及运行原理

MMC-SST整体拓扑如图1所示,由输入级、隔离级、输出级三部分组成,其中SM为子模块。

输入级将MMC作为系统并网换流器与10kV中压配电网相连,每相分为上、下2个桥臂,每个桥臂由 N 个结构相同的半桥子模块级联而成。输入级可根据系统需要灵活投入桥臂子模块数量以适

收稿日期:2022-06-15;修回日期:2022-09-22

基金项目:国家自然科学基金资助项目(52067020)

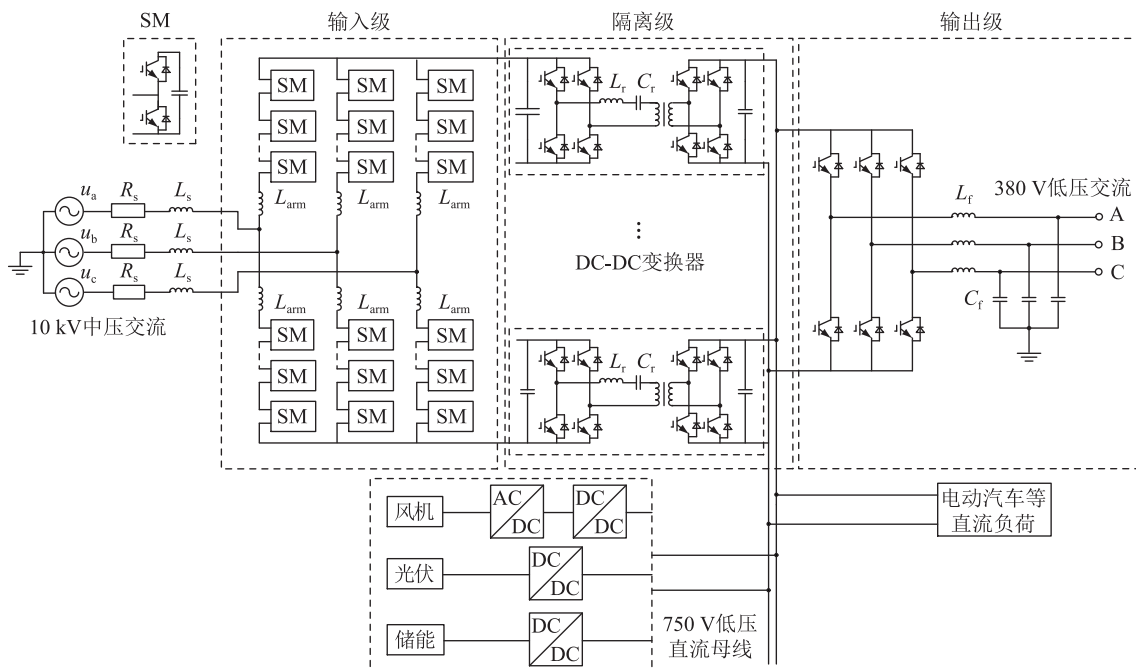


图1 MMC-SST整体拓扑

Fig.1 Global topology of MMC-SST

应接入不同电压等级的配电网^[18-20]。输入级主要作用是将配电网的中压交流转化为中压直流，为后两级供电。

隔离级考虑到输入端较高的电压等级以及输出端较大的电流水平，且考虑到电力电子器件的耐压水平以及过流危害等因素，将多个双向DC-DC变换器采用输入串联输出并联(input series output parallel, ISOP)的方式连接以应对上述不利因素^[21-22]。隔离级中每台DC-DC变换器结构完全相同，故采用开环控制就可以实现中、低压侧能量的自动均衡，可采用单移相脉冲宽度调制产生50%占空比的互补驱动脉动信号。隔离级主要用来实现DC-AC-DC的直流电压变换和电气隔离等功能，且该级的低压输出直流母线为风电、光伏等可再生能源提供了并网接口，可最大限度地适应新能源接入并对其进行有效消纳，且该低压直流母线可直接为电动汽车等新兴直流负荷供电。

输出级采用三相三桥臂及LC滤波器结构进行逆变输出，将低压直流逆变为工频低压交流，从而为负载供电。隔离级与输出级的控制不是文中研究重点，均采用现有成熟方案即可，下文不再赘述。

2 MMC-SST 输入级数学模型及控制策略

2.1 MMC-SST 输入级数学模型

MMC-SST 输入级简化等效电路如图2所示。将图1中输入级每相上、下桥臂所有投入运行的子

模块分别等效为一个可控电压源，其子模块电容电压之和即为桥臂电压。图中 u_k ， i_k 分别为网侧三相电压和网侧三相电流， $k = a, b, c$ ； R_s 为交流输入侧等效电阻； L_s 为交流输入侧等效电感； L_{arm} 为各个桥臂滤波电感； u_{kp} ， u_{kn} 分别为MMC每相上、下桥臂不包含电感压降的桥臂电压； i_{kp} ， i_{kn} 分别为每相上、下桥臂电流； U_{dc} ， I_{dc} 分别为MMC输出中压直流电压、直流电流； a_o ， b_o ， c_o 为MMC交流侧等效输出端； O 为中压直流侧参考中性点； n 为网侧电压源公共接地端。图中箭头方向为电压、电流正方向。

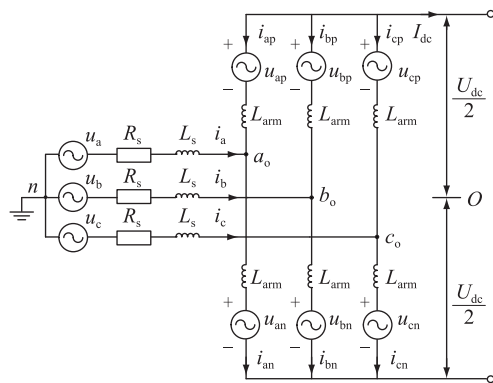


图2 MMC-SST 输入级等效数学模型

Fig.2 Equivalent mathematical model of MMC-SST input stage

由图2和基尔霍夫电压定律可得，abc三相静止坐标系下MMC交流侧动态微分方程为：

$$u_k = R_s i_k + L \frac{di_k}{dt} + u_{k0} \quad (1)$$

式中: u_{k0} 为 MMC 交流侧 k 相等效输出电压; L 为等效电感, $L = L_s + L_{arm}/2$ 。

由 Park 变换和 Clark 变换分别将式(1)由 abc 三相静止坐标系变换到 dq 两相旋转坐标系和 $\alpha\beta$ 两相静止坐标系中, 表达式分别为式(2)和式(3)。

$$\begin{cases} u_{cd} = u_{sd} - L \frac{di_d}{dt} - R_s i_d + \omega Li_q \\ u_{cq} = u_{sq} - L \frac{di_q}{dt} - R_s i_q - \omega Li_d \end{cases} \quad (2)$$

式中: u_{cd}, u_{cq} 分别为 MMC 交流侧等效输出电压 u_{k0} 的 d, q 轴分量; u_{sd}, u_{sq} 分别为网侧电压 u_k 的 d, q 轴分量; i_d, i_q 分别为网侧电流 i_k 的 d, q 轴分量; ω 为电网角频率。

$$\begin{cases} u_{c\alpha} = u_{s\alpha} - L \frac{di_\alpha}{dt} - R_s i_\alpha \\ u_{c\beta} = u_{s\beta} - L \frac{di_\beta}{dt} - R_s i_\beta \end{cases} \quad (3)$$

式中: $u_{c\alpha}, u_{c\beta}$ 分别为 MMC 交流侧等效输出电压 u_{k0} 的 α, β 轴分量; $u_{s\alpha}, u_{s\beta}$ 分别为网侧电压 u_k 的 α, β 轴分量; i_α, i_β 分别为网侧电流 i_k 的 α, β 轴分量。

分析比较式(2)与式(3)可知, dq 坐标系下 MMC 数学模型中各变量都为直流量, 使用 PI 控制就可实现对内环电流的无静差跟踪, 但 d, q 轴电流之间存在耦合项 ωLi_q 和 ωLi_d , 电流内环需要解耦控制, 较为繁琐, 在后续 PI 控制器设计中也必须引入耦合补偿量, 一定程度上增加了控制器设计的复杂度。但 α, β 轴电流间不存在耦合, 因此在 $\alpha\beta$ 坐标系下设计电流内环较为容易。而 $\alpha\beta$ 坐标系下的变量都为交流量, 传统 PI 控制只能实现直流量的无静差控制, 对交流量的无静差跟踪性能较差, 因此文中引入控制结构简单、动态响应快、交流量跟踪性能好的 PCI 控制器^[23-24]。

2.2 MMC-SST 中 PCI 控制器的实现

PCI 控制是基于传统 PI 控制的一种可扩展到复数域的新型控制方式, 其控制稳定裕度更大、控制结构更为简单, 可实现复数域内对交流信号的零稳态误差控制。其最早应用于并网逆变器中对并网电流的控制, 有较好的控制效果^[25-27]。在新能源并网逆变器、有源电力滤波器、铁路功率调节器以及电压源型换流器等领域具有广泛的应用前景。

PCI 控制器的传递函数为:

$$G_{\text{PCI}}(s) = k_p + \frac{k_i}{s - j\omega_0} \quad (4)$$

式中: k_p, k_i 分别为比例系数和复数积分系数; ω_0 为基波谐振角频率。

由式(4)可知, 实现 PCI 控制的关键在于在控制器中实现复数 j 。根据复变函数理论, 可引入 2 个正交中间变量, 即 m_α, m_β 。令:

$$\begin{cases} m_\alpha = \frac{k_i}{s} \left(x_\alpha - \frac{\omega_0}{k_i} m_\beta \right) \\ m_\beta = \frac{k_i}{s} \left(x_\beta + \frac{\omega_0}{k_i} m_\alpha \right) \end{cases} \quad (5)$$

可得到 PCI 控制器数学模型为:

$$\begin{cases} y_\alpha = k_p x_\alpha + \frac{k_i}{s} \left(x_\alpha - \frac{\omega_0}{k_i} m_\beta \right) \\ y_\beta = k_p x_\beta + \frac{k_i}{s} \left(x_\beta + \frac{\omega_0}{k_i} m_\alpha \right) \end{cases} \quad (6)$$

式中: x_α, x_β 为 PCI 的误差输入量; y_α, y_β 为 PCI 的输出量。

由式(5)、式(6)可设计 $\alpha\beta$ 坐标系下 PCI 控制器, 如图 3 所示。

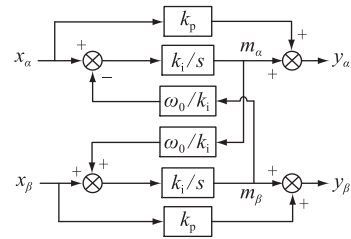


图 3 PCI 控制器结构

Fig.3 Structure of PCI controller

2.3 网侧电气量正序及负序分量提取

非理想电网状态下所产生的负序电流分量会直接导致网侧电流不平衡、畸变, 甚至会使直流输出电压产生一定的波动, 影响系统的安全稳定运行, 故必须对负序电流分量进行抑制。在其控制策略的设计中, 网侧电压、电流等变量的正、负序分量的精确分离与提取是首要环节。文中采用改进型二阶广义积分-正交信号发生器 (second order generalized integrator-quadrature signal generator, SOGI-QSG)^[28-29] 对网侧电压、电流等信号进行正、负序分量分离与提取。改进型 SOGI-QSG 对电网电压中高次谐波和直流分量具有较好的抑制效果, 可对三相不平衡电网条件下的电压、电流等信号进行准确的正、负序分量提取。

改进型 SOGI-QSG 的传递函数为:

$$\begin{cases} D(s) = \frac{v'(s)}{v(s)} = \frac{k_1 \omega' s}{s^2 + k_1 \omega' s + \omega'^2} \\ Q(s) = \frac{v_q'(s)}{v(s)} = \frac{k_1 (\tau \omega'^2 s - s^2)}{(s^2 + k_1 \omega' s + \omega'^2) (1 + \tau s)} \end{cases} \quad (7)$$

式中： $v(s)$ 为输入信号； $v'(s), v_q'(s)$ 为2个正交输出信号； ω', k_1 分别为QSG的谐振频率与阻尼系数； τ 为一阶低通滤波器的时间常数。

2.4 MMC-SST 输入级控制策略设计

电网电压不平衡等条件下,通过对电压、电流等信号正、负序分量的提取,得到输入级 MMC 在 dq 坐标系、 $\alpha\beta$ 坐标系下的等效数学模型,分别为式(8)和式(9)。

$$\begin{cases} u_{cd}^P = u_{sd}^P - L \frac{di_d^P}{dt} - R_s i_d^P + \omega L i_q^P \\ u_{cq}^P = u_{sq}^P - L \frac{di_q^P}{dt} - R_s i_q^P - \omega L i_d^P \\ u_{cd}^N = u_{sd}^N - L \frac{di_d^N}{dt} - R_s i_d^N - \omega L i_q^N \\ u_{cq}^N = u_{sq}^N - L \frac{di_q^N}{dt} - R_s i_q^N + \omega L i_d^N \end{cases} \quad (8)$$

式中： u_{cd}^P, u_{cq}^P 分别为 MMC 交流侧等效输出电压正序分量的 d, q 轴分量； u_{cd}^N, u_{cq}^N 分别为 MMC 交流侧等效输出电压负序分量的 d, q 轴分量； u_{sd}^P, u_{sq}^P 分别为网侧电压正序分量的 d, q 轴分量； u_{sd}^N, u_{sq}^N 分别为网侧电压负序分量的 d, q 轴分量； i_d^P, i_q^P 分别为网侧电流正序分量的 d, q 轴分量； i_d^N, i_q^N 分别为网侧电流负序分量的 d, q 轴分量。

$$\begin{cases} u_{c\alpha}^P = u_{s\alpha}^P - L \frac{di_\alpha^P}{dt} - R_s i_\alpha^P \\ u_{c\beta}^P = u_{s\beta}^P - L \frac{di_\beta^P}{dt} - R_s i_\beta^P \\ u_{c\alpha}^N = u_{s\alpha}^N - L \frac{di_\alpha^N}{dt} - R_s i_\alpha^N \\ u_{c\beta}^N = u_{s\beta}^N - L \frac{di_\beta^N}{dt} - R_s i_\beta^N \end{cases} \quad (9)$$

式中： $u_{c\alpha}^P, u_{c\beta}^P$ 分别为 MMC 交流侧等效输出电压正序分量的 α, β 轴分量； $u_{c\alpha}^N, u_{c\beta}^N$ 分别为 MMC 交流侧等效输出电压负序分量的 α, β 轴分量； $u_{s\alpha}^P, u_{s\beta}^P$ 分别为网侧电压正序分量的 α, β 轴分量； $u_{s\alpha}^N, u_{s\beta}^N$ 分别为网侧电压负序分量的 α, β 轴分量； i_α^P, i_β^P 分别为网侧电流正序分量的 α, β 轴分量； i_α^N, i_β^N 分别为网侧电流负序分量的 α, β 轴分量。

式(8)、式(9)为电网电压不平衡等状态下改进 PI 双序控制与 PCI 新型双序控制的模型依据。对比分析两式可知,基于 PI 双序控制的正、负序电流 d, q 轴分量间仍存在耦合量,与传统 PI 控制类似,仍需前馈解耦控制,过程较为繁琐。而 $\alpha\beta$ 坐标系下的 PCI 双序控制则不存在这一问题,可有效降低控

制器的设计复杂度。

输入级外环采用定直流电压-定无功控制,通过外环 PI 控制可得到 dq 坐标系下电流内环正序电流的参考值,如式(10)所示。

$$\begin{cases} i_d^{P*} = \left(k_{p1} + \frac{k_{i1}}{s} \right) (U_{dc}^* - U_{dc}) \\ i_q^{P*} = \left(k_{p2} + \frac{k_{i2}}{s} \right) (Q^* - Q) \end{cases} \quad (10)$$

式中： i_d^{P*}, i_q^{P*} 分别为电流内环正序分量参考值的 d, q 轴分量； U_{dc}^*, U_{dc} 分别为直流电压参考值与实际值； Q^*, Q 分别为无功参考值与实际值； k_{p1}, k_{p2} 为比例系数； k_{i1}, k_{i2} 为积分系数。

i_d^{P*}, i_q^{P*} 经过坐标变换可得到 $\alpha\beta$ 坐标系下电流内环正序分量参考值的 α, β 轴分量 $i_\alpha^{P*}, i_\beta^{P*}$ 。综上,可建立基于 PCI 控制的电流内环正、负序控制信号表达式为：

$$\begin{cases} u_{c\alpha}^P = u_{s\alpha}^P - \left(k_p^P + \frac{k_i^P}{s - j\omega_0} \right) (i_\alpha^{P*} - i_\alpha^P) \\ u_{c\beta}^P = u_{s\beta}^P - \left(k_p^P + \frac{k_i^P}{s - j\omega_0} \right) (i_\beta^{P*} - i_\beta^P) \\ u_{c\alpha}^N = u_{s\alpha}^N - \left(k_p^N + \frac{k_i^N}{s - j\omega_0} \right) (i_\alpha^{N*} - i_\alpha^N) \\ u_{c\beta}^N = u_{s\beta}^N - \left(k_p^N + \frac{k_i^N}{s - j\omega_0} \right) (i_\beta^{N*} - i_\beta^N) \end{cases} \quad (11)$$

式中： k_p^P, k_i^P 分别为 PCI 控制器的正序比例系数与复数积分系数； k_p^N, k_i^N 分别为 PCI 控制器的负序比例系数与复数积分系数； $i_\alpha^{N*}, i_\beta^{N*}$ 分别为电流信号负序分量参考值的 α, β 轴分量。

网侧电压三相不平衡以及谐波污染等条件下, MMC-SST 输入级基于 PCI 的新型双序控制策略如图 4 所示。

文中所提 PCI 控制策略的主要目的是抑制网侧产生的三相不对称电流,即抑制电网三相不平衡等状态下的负序电流分量,故将负序电流分量的参考值直接设置为 0。由图 4(b)可见,采用 PCI 控制的电流内环 α, β 轴电流间不存在耦合,无需前馈解耦控制,相比于 dq 坐标系下 PI 双序控制,控制器设计更简单,与上文理论分析完全一致。

3 仿真及结果分析

为验证基于 PCI 的双序控制策略的可行性与优越性,在 Matlab/Simulink 中搭建 MMC-SST 仿真系统。其输入级分别采用传统 PI 控制、改进 PI 双序控制和 PCI 新型双序控制,针对系统稳态、网侧电压

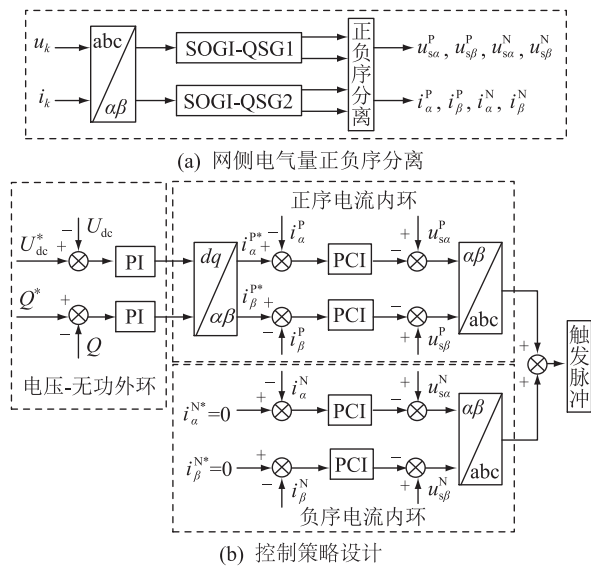


图4 MMC-SST 输入级双序控制策略

Fig.4 Dual-sequence control strategy of MMC-SST input stage

谐波污染、网侧电压三相不平衡等工况下 3 种不同控制策略的控制效果进行对比分析。设置系统带 200 kW 阻性负载,输入级主要仿真参数见表 1。

表 1 输入级主要参数

Table 1 Main parameters of input stage

参数	数值
网侧交流线电压/kV	10
直流输出电压/kV	20
单个桥臂子模块个数	10
子模块电容电压/kV	2
子模块电容值/mF	0.8
交流侧等效电阻/ Ω	0.1
交流侧等效电感/mH	6
桥臂电感/mH	15
交流基波频率/Hz	50
脉宽调制载波频率/Hz	1 000

3 种控制策略使用相同的电压外环,其 PI 控制器参数为: $k_p=0.5, k_i=20$ 。电流内环控制器关键控制参数见表 2。

表 2 3 种控制器关键控制参数

Table 2 Main control parameters of three controllers

控制方式	参数	数值
传统 PI	k_p	15
	k_i	500
改进 PI 双序	k_p	10
	k_i	500
PCI 新型双序	k_p	5
	k_i	50
	ω_0	100π

3.1 系统稳态及网侧谐波污染仿真

为验证 PCI 新型双序控制策略在应对网侧谐波污染时具有一定的优越性,设置图 5 所示工况(工况一)。系统在 0.3 s 前处于稳态运行,0.3 s 时向网侧电压注入持续 0.1 s、幅值为 0.2 p.u. 的 7 次谐波,0.4 s 时注入幅值为 0.2 p.u. 的 23 次谐波,0.5 s 后恢复正常。

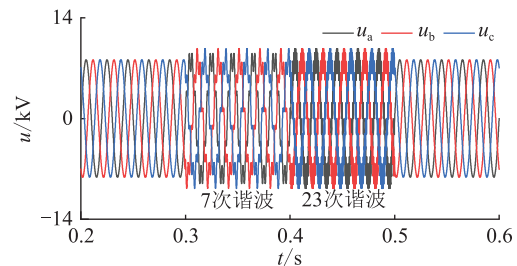


图 5 工况一网侧电压

Fig.5 Voltage waveforms at grid side under case 1

图 6 为 3 种控制方式下的网侧电流波形。系统在稳态运行期间,3 种控制方式下的网侧电流正弦度都比较高。网侧电压谐波污染期间,传统 PI 控制下的网侧电流已经出现明显畸变,而改进 PI 双序控制与 PCI 新型双序控制下的网侧电流波形未发生明显畸变,后文将具体比较 3 种控制方式下不同阶段的电流畸变率。随着网侧电压恢复正常及谐波消失,3 种控制方式下的网侧电流快速恢复正常。

为了更清晰地比较控制方式抑制负序电流分量效果的好坏,将负序电流分量都统一变换在 dq 坐标系下进行对比分析。图 7 为 3 种控制方式下负序电流的 d, q 轴分量。系统稳态运行期间不存在负序电流,故 3 种控制方式下的负序电流 d, q 轴分量基本都为 0。网侧谐波污染期间,由图 7(a) 可见,传统 PI 控制下的负序电流分量存在低频偶次分量,其幅值最大可达 50 A,且低次谐波污染相较于高次谐波对负序电流幅值的影响更大。由图 7(b)、(c) 可见,改进 PI 双序控制与 PCI 新型双序控制相较于传统 PI 控制对负序电流分量的抑制更为明显,前者电流负序分量幅值约为 9 A 左右,后者约为 5 A 左右,PCI 新型双序控制的抑制效果最好。

图 8 为 3 种控制方式下的直流母线电压。可知,3 种控制方式下的直流母线电压受网侧电压谐波污染影响甚小,没有明显的波动,总体稳定在 20 kV,这是由于 MMC-SST 本身就具有一定的谐波治理功能,可有效避免网侧谐波对直流侧电压波形质量造成影响。

3.2 网侧三相不平衡仿真

为验证 PCI 新型双序控制策略在应对网侧电压

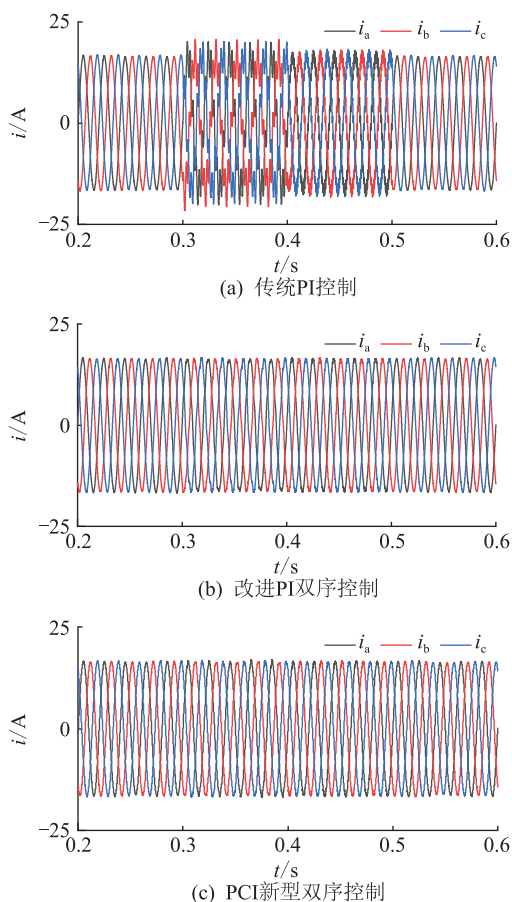


图6 3种控制方式下的网侧电流(工况一)

Fig.6 Currents at grid side under three control modes (case 1)

三相不平衡时具有一定的优越性,文中设置较为极端的网侧电压三相不平衡工况(工况二)。如图9所示,0.3 s时网侧b相电压骤降至额定电压的80%,c相电压突升至额定电压的120%,持续0.1 s;0.4 s时a相发生阻性接地故障,故障相电压跌落至额定值的10%,持续0.1 s;0.5 s时a相发生断线故障,a相电压直接跌落至0,b相电压跌落至额定值的50%,0.6 s后电网恢复正常运行。

图10为3种控制方式下的网侧电流。由图10(a)可见,在网侧电压三相不平衡期间,由于负序电流分量的影响,传统PI控制下的网侧电流波形严重不平衡,各相电流幅值不再相等,且出现无序波动情况。由图10(b)、(c)可见,改进PI双序控制与PCI新型双序控制下的网侧电流总体保持对称平衡运行,且2种控制策略对0.3 s—0.4 s间不平衡故障的控制效果比0.4 s—0.6 s间的更好,0.3 s—0.4 s间网侧电流幅值基本未发生明显波动。0.4 s后的故障期间,改进PI双序控制下的网侧电流波形变化较为平缓,而PCI新型双序控制的电流波形变化较为陡峭,说明故障期间PCI新型双序控制下的动态

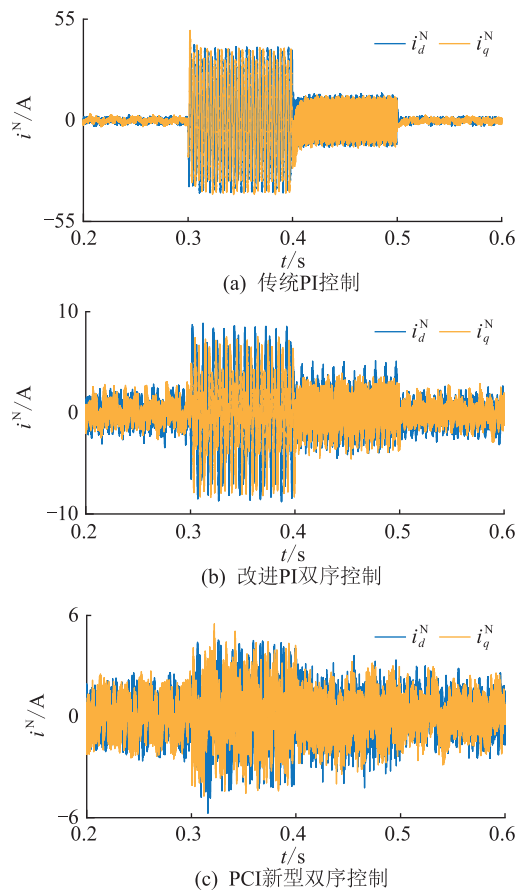


图7 3种控制方式下的负序电流分量(工况一)

Fig.7 Negative sequence current components under three control modes (case 1)

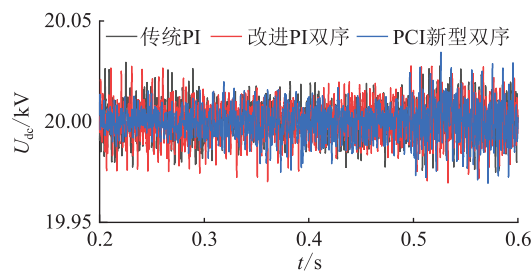


图8 3种控制方式下的直流母线电压(工况一)

Fig.8 DC bus voltages under three control modes (case 1)

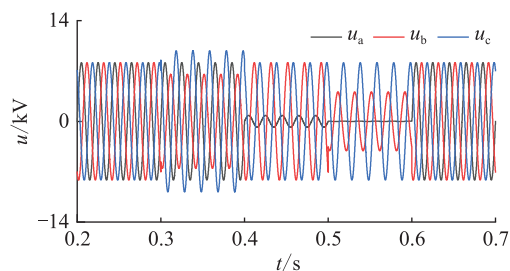


图9 工况二网侧电压

Fig.9 Voltages at grid side under case 2

响应性能明显好于改进PI双序控制下的动态响应性能。

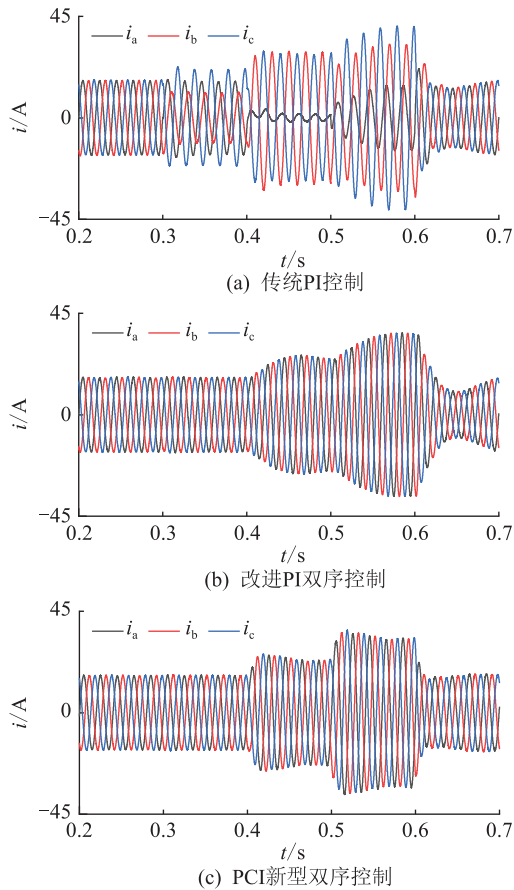


图 10 3 种控制方式下的网侧电流(工况二)

Fig.10 Currents at grid side under three control modes (case 2)

为了更加直观地比较电网不平衡时 3 种控制方式下网侧电流不平衡度状况以及动态响应能力,对不同控制策略下的网侧电流有效值进行对比分析,如图 11 所示。由图 11(a)可见,在电网不平衡期间,传统 PI 控制下的网侧三相电流有效值,各自的波动幅度非常大,3 条曲线的重合度非常低,即三相电流间的不平衡度非常大。由图 11(b)、(c)可知,PCI 新型双序控制下,电网不平衡时的网侧电流大约在 0.48 s 和 0.58 s 时又重新到达新的稳态,而改进 PI 双序控制在 0.4 s 以后的不平衡阶段中,网侧电流仍在进行动态调整,未到达新稳态。且随着电网不平衡状态的解除,PCI 新型双序控制下的网侧电流在 0.7 s 前已经恢复至最初的稳态,而传统 PI 控制和改进 PI 双序控制在 0.7 s 前仍在动态调整,未到达最初的稳态,进一步说明了 PCI 新型双序控制在动态响应性能方面的优越性。

图 12 为 3 种控制方式下的负序电流分量。由图 12(a)可见,传统 PI 控制未对电网电压不平衡所产生的负序电流分量进行抑制,其负序电流 d 轴分量幅值最高可达 180 A,负序 q 轴分量幅值可达 75 A。由图 12(b)、(c)可见,2 种双序控制下的负序电

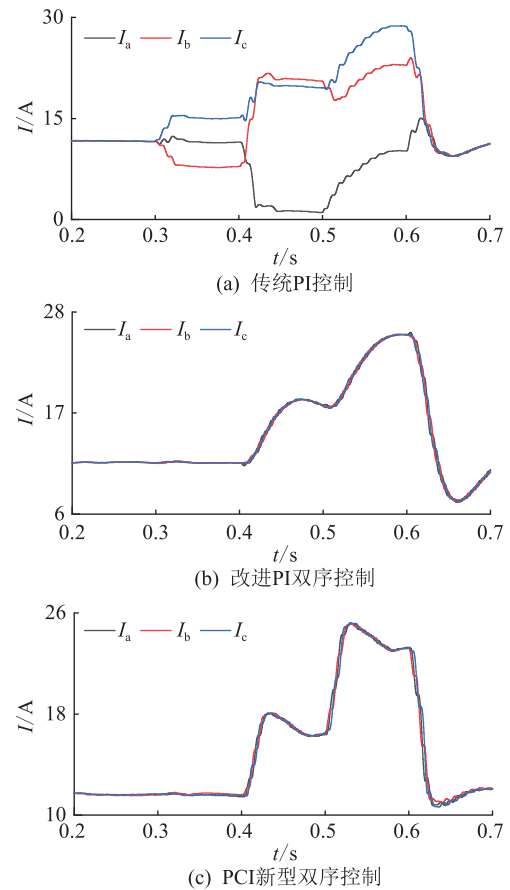


图 11 3 种控制方式下的网侧电流有效值(工况二)

Fig.11 Root-mean-square value of currents at grid side under three control modes (case 2)

流量都能被抑制为 0,其负序分量波动幅值都不超过 35 A。但在电网不平衡期间,改进 PI 双序控制下的负序电流分量至少需要 4 个基波周期才能被抑制为 0,而 PCI 新型双序控制大约需要 2 个基波周期,后者动态响应性能更好。

图 13 为 3 种控制方式下的直流母线电压。可见,3 种控制方式下的直流母线电压受电网电压不平衡影响要比网侧谐波污染时大,直流母线电压都有一定的波动情况,但电压波动幅度从大到小依次为:传统 PI 控制、改进 PI 双序控制、PCI 新型双序控制。下文将具体比较电网不平衡期间 3 种控制方式下的直流电压波动率 λ ($\lambda = |\Delta U|/U$, ΔU 为偏离设定值的波动幅度, U 为直流母线电压稳态设定值),以便更直观地对比控制策略的优劣。

3.3 控制策略性能指标对比

为进一步对比分析 3 种控制策略控制效果的优劣,对 3 种控制方式下不同阶段的网侧电流畸变率 η_{THD} (η_{THD1} , η_{THD2} , η_{THD3} 分别为稳态时、网侧 7 次谐波污染时、网侧 23 次谐波污染时的网侧电流畸变率)、谐波污染期间负序电流分量最大值 $i_{\text{max}}^{\text{N}}$ 、网侧电压不平衡时网侧电流到达新稳态所需时间 t_1 、网

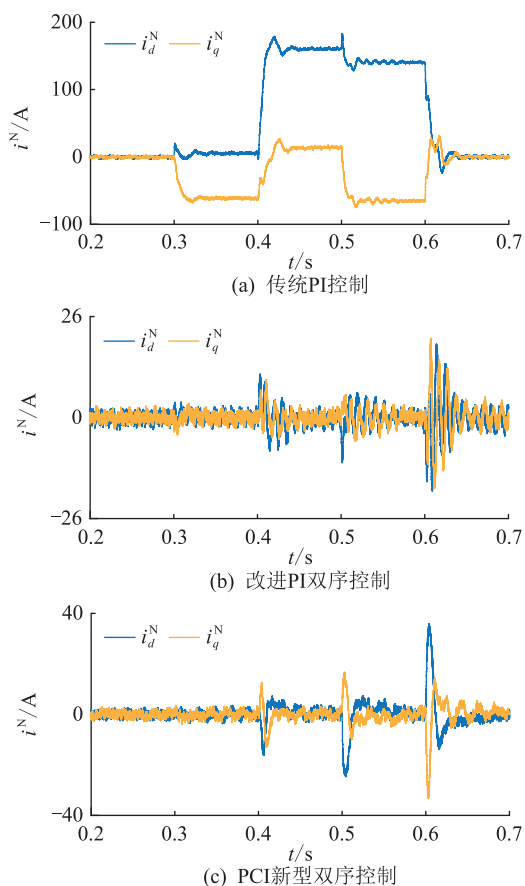


图 12 3 种控制方式下的负序电流分量 (工况二)
Fig.12 Negative sequence current components under three control modes (case 2)

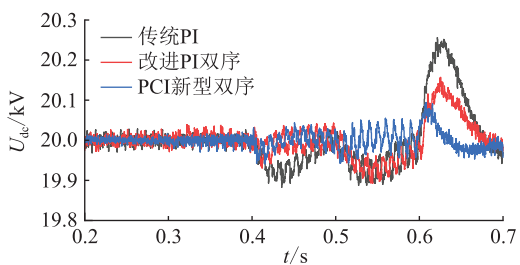


图 13 3 种控制方式下的直流母线电压 (工况二)
Fig.13 DC bus voltages under three control modes (case 2)

侧电压不平衡期间直流电压波动率最大值 λ_{\max} 等性能指标进行对比分析。以稳态为例给出 3 种控制方式下网侧电流频谱,如图 14 所示,主要性能指标如表 3 所示。

由图 14 可见,稳态时,3 种控制方式下的非基频网侧电流幅值占比都比较小,结合表 3 中数值可知,三者的电流畸变率 η_{THD1} 都在 1% 左右,都小于 5%,3 种策略的控制效果相当。由表 3 可知,谐波污染期间,改进 PI 双序控制与 PCI 新型双序控制下的网侧电流畸变率以及电流负序分量幅值最大值都要明显小于传统 PI 控制,且 PCI 新型双序控制下

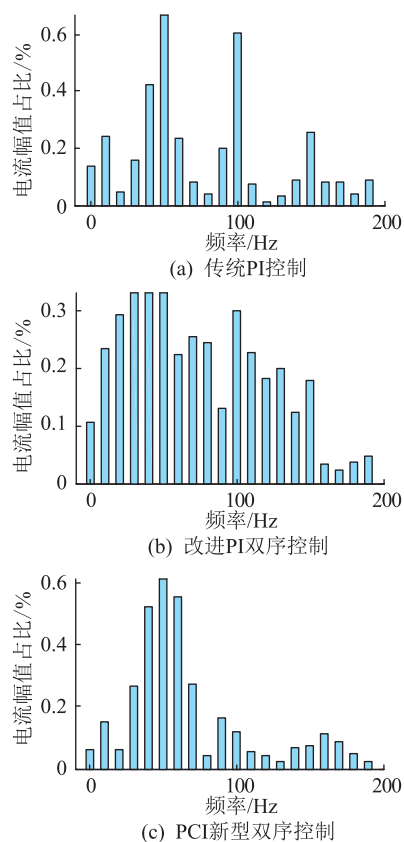


图 14 稳态时 3 种控制方式下网侧电流频谱
Fig.14 Spectrum of grid side currents in steady state under three control modes

表 3 3 种控制方式下主要指标对比

Table 3 Comparison of main indexes under three control modes

控制方式	$\eta_{\text{THD1}} / \%$	$\eta_{\text{THD2}} / \%$	$\eta_{\text{THD3}} / \%$
传统 PI	1.02	27.54	9.86
改进 PI 双序	0.95	4.13	1.87
PCI 新型双序	0.96	2.06	1.09

控制方式	i_{\max}^N / A	t_1 / s	$\lambda_{\max} / \%$
传统 PI	50		1.28
改进 PI 双序	9	>0.08	0.80
PCI 新型双序	5	0.08	0.47

性能指标更好,网侧电能质量更高。动态性能方面,由于传统 PI 控制没有对负序电流分量的抑制能力,故该控制方式下的网侧电流在电压不平衡期间不会到达新的稳态,一直处于三相电流不平衡状态。在电网不平衡期间,PCI 新型双序控制下网侧电流在 0.08 s 内会重新到达新的稳态继续稳定运行,而改进 PI 双序控制则是整个故障期间仍在动态调整,到达新稳态时间必将大于 0.08 s,其动态响应能力不及 PCI 新型双序控制;在不平衡工况下,直流电压波动率 λ_{\max} 在使用 PCI 新型双序控制时最小,说明 PCI 新型双序控制相比于其他 2 种控制方式可

有效减小直流母线电压的波动幅度。

综上可验证,文中所提基于 PCI 的新型双序控制策略相较于其他 2 种控制方式具有一定的控制优势。

4 结论

文中针对网侧电压三相不平衡以及谐波污染等影响系统安全稳定运行的问题,在 MMC-SST 输入级提出了一种可改善网侧电能质量的 PCI 新型双序控制策略,在 Matlab/Simulink 中搭建系统模型进行仿真验证,并与传统 PI 控制、改进 PI 双序控制进行对比分析,可以得出以下结论:

(1) 文中所提控制策略可有效抑制电网不平衡与谐波污染期间的负序电流分量,且抑制效果好于传统 PI 控制与改进 PI 双序控制。

(2) 无论是稳态还是网侧电压谐波污染,文中所提控制策略下的网侧电流畸变率都明显小于其他 2 种控制方式,电能质量更高。

(3) 文中所提控制策略在电网不平衡期间的动态响应性能好于其他 2 种控制方式,且直流电压波动率更小。

参考文献:

- [1] 江畅,程启明,马信乔,等. 不平衡电网电压下基于模块化多电平变流器的统一电能质量调节器的微分平坦控制[J]. 电工技术学报,2021,36(16):3410-3421.
JIANG Chang, CHENG Qiming, MA Xinqiao, et al. Differential flat control for unified power quality controller based on modular multilevel converter under unbalanced grid voltage[J]. Transactions of China Electrotechnical Society, 2021, 36(16): 3410-3421.
- [2] HAN J X, KONG X P, LI P, et al. A novel low voltage ride through strategy for cascaded power electronic transformer[J]. Protection and Control of Modern Power Systems, 2019, 4(3): 227-238.
- [3] 王黄磊,江涛,吴玉玲,等. 计及新能源并网发电的配电网电能质量分析[J]. 电气自动化,2021,43(4):20-23.
WANG Huanglei, JIANG Tao, WU Yuling, et al. Analysis on distribution network power quality considering new energy grid-connected power generation[J]. Electrical Automation, 2021, 43(4): 20-23.
- [4] 于华楠,阮筱颖,王鹤. 基于改进堆叠去噪自动编码器的电能质量扰动分类方法[J]. 电力信息与通信技术,2021,19(9):1-7.
YU Huanan, RUAN Xiaoying, WANG He. Power quality disturbance classification method based on improved stacked denoising autoencoders[J]. Electric Power Information and Communication Technology, 2021, 19(9): 1-7.
- [5] 卓放,杨泽斌,易皓,等. 综合配网谐波及三相不平衡评价指标的治理设备优化配置策略[J]. 中国电力,2020,53(11):40-49.
ZHUO Fang, YANG Zebin, YI Hao, et al. Optimal allocation strategy for power quality control devices based on harmonic and three-phase unbalance comprehensive evaluation indices for distribution network[J]. Electric Power, 2020, 53(11): 40-49.
- [6] 史丽萍,李俊杰,祁晓雨,等. 不平衡电网电压下 VSG 平衡电流控制策略[J]. 电力电子技术,2021,55(4):103-106.
SHI Liping, LI Junjie, QI Xiaoyu, et al. VSG balance current control strategy under unbalanced grid voltage[J]. Power Electronics, 2021, 55(4): 103-106.
- [7] SONG G B, HOU J J, GUO B, et al. Pilot protection of hybrid MMC DC grid based on active detection[J]. Protection and Control of Modern Power Systems, 2020, 5(1): 82-96.
- [8] 袁义生,唐喆. 智能配电网电压跌落下的电力电子变压器运行研究[J]. 电力自动化设备,2019,39(2):44-49.
YUAN Yisheng, TANG Zhe. Research on PET in smart distribution network under voltage sag[J]. Electric Power Automation Equipment, 2019, 39(2): 44-49.
- [9] 郭春平,赵宇. 电网畸变条件下 MMC 的控制策略研究[J]. 电力电子技术,2021,55(8):116-121.
GUO Chunping, ZHAO Yu. Study on control strategy of MMC under power grid distortion[J]. Power Electronics, 2021, 55(8): 116-121.
- [10] 杨汾艳,李海波,盛超,等. 多端口级联式电力电子变压器可靠性评估模型及其应用[J]. 电力系统保护与控制,2019,47(20):41-49.
YANG Fenyan, LI Haibo, SHENG Chao, et al. Reliability evaluation model of cascaded multiport power electronic transformer and its application[J]. Power System Protection and Control, 2019, 47(20): 41-49.
- [11] 黄俊程. 交直流微网中电力电子变压器控制策略研究[D]. 贵阳:贵州大学,2018.
HUANG Juncheng. Research on control strategy of the power electronic transformer in AC/DC microgrid[D]. Guiyang: Guizhou University, 2018.
- [12] 李子欣,高范强,赵聪,等. 电力电子变压器技术研究综述[J]. 中国电机工程学报,2018,38(5):1274-1289.
LI Zixin, GAO Fanqiang, ZHAO Cong, et al. Research review of power electronic transformer technologies[J]. Proceedings of the CSEE, 2018, 38(5): 1274-1289.
- [13] 韩继业,李勇,曹一家,等. 基于模块化多电平型固态变压器的新型直流微网架构及其控制策略[J]. 电网技术,2016,40(3):733-740.
HAN Jiye, LI Yong, CAO Yijia, et al. A new DC microgrid architecture based on MMC-SST and its control strategy[J]. Power System Technology, 2016, 40(3): 733-740.
- [14] 刘喜梅,王宁,张硕博. 基于 CPS-SPWM 的模块化多电平整流器的研究与应用[J]. 电力系统保护与控制,2020,48(22):180-187.
LIU Ximei, WANG Ning, ZHANG Shuobo. Research and application of a modular multilevel rectifier based on CPS-SPWM[J]. Power System Protection and Control, 2020, 48(22): 180-187.

- 180-187.
- [15] 韩继业,李勇,段义隆,等. 适用于中高压配电网的 MMC-SST 型电能质量综合治理方法[J]. 电力系统及其自动化学报,2017,29(9):42-47.
HAN Jiye,LI Yong,DUAN Yilong,et al. MMC-SST type comprehensive power quality management method for the medium and high-voltage distribution network[J]. Proceedings of the CSU-EPSA,2017,29(9):42-47.
- [16] 叶逢春,薛飞,徐恒山,等. PR 控制的多模块多电平电力电子变压器[J]. 电力系统及其自动化学报,2020,32(5):113-119.
YE Fengchun,XUE Fei,XU Hengshan, et al. PR-controlled multi-modular multi-level power electronics transformer[J]. Proceedings of the CSU-EPSA,2020,32(5):113-119.
- [17] 苏嘉彬. 不对称情况下模块化多电平电力电子变压器控制策略研究[D]. 南京:东南大学,2016.
SU Jiabin. Research on control strategy for modular multilevel converter based power electronics transformer under unbalanced circumstances[D]. Nanjing:Southeast University,2016.
- [18] LI Y,HAN J Y,CAO Y J, et al. A modular multilevel converter type solid state transformer with internal model control method[J]. International Journal of Electrical Power & Energy Systems,2017,85:153-163.
- [19] 韩继业,李勇,曹一家,等. 一种新型的模块化多电平型固态变压器及其内模控制策略[J]. 中国科学:技术科学,2016,46(5):518-526.
HAN Jiye,LI Yong,CAO Yijia, et al. A new modular multi-level type solidstate transformer with internal model control method[J]. Scientia Sinica (Technologica),2016,46(5):518-526.
- [20] 韩笑笑. 模块化多电平变换器控制策略研究[D]. 徐州:中国矿业大学,2020.
HAN Xiaoxiao. Research on control strategy for modular multi-level converter[D]. Xuzhou:China University of Mining and Technology,2020.
- [21] 张宸宇,袁宇波,袁晓冬,等. 基于开关复用型子模块的电力电子变压器及其控制策略[J]. 电力工程技术,2021,40(5):100-106.
ZHANG Chenyu,YUAN Yubo,YUAN Xiaodong, et al. Power electric transformer and its control strategy based on sub-modules with duplicated switches[J]. Electric Power Engineering Technology,2021,40(5):100-106.
- [22] 袁满. 基于 MMC 型电力电子变压器拓扑及控制策略研究[D]. 成都:西南石油大学,2019.
YUAN Man. Research on power electronic transformer topology and control strategy based on MMC [D]. Chengdu:Southwest Petroleum University,2019.
- [23] 郭小强,贾晓瑜,王怀宝,等. 三相并网逆变器静止坐标系零稳态误差电流控制分析及在线切换控制研究[J]. 电工技术学报,2015,30(4):8-14.
GUO Xiaoqiang,JIA Xiaoyu,WANG Huaibao, et al. Analysis and online transfer of stationary frame zero steady-state error current control for three-phase grid-connected inverters [J]. Transactions of China Electrotechnical Society,2015,30(4):8-14.
- [24] 宋平岗,江浪,李云丰,等. 基于比例复数积分控制器的模块化多电平换流器环流抑制策略[J]. 工矿自动化,2014,40(9):74-78.
SONG Pinggang,JIANG Lang,LI Yunfeng, et al. Suppression strategy of circulating current of modular multilevel converter based on proportional complex integral controller[J]. Industry and Mine Automation,2014,40(9):74-78.
- [25] 郭小强,郭伟扬,赵清林,等. 三相并网逆变器比例复数积分电流控制技术[J]. 中国电机工程学报,2009,29(15):8-14.
GUO Xiaoqiang,WU Weiyang,ZHAO Qinglin, et al. Current regulation for three-phase grid-connected inverters based on proportional complex integral control[J]. Proceedings of the CSEE,2009,29(15):8-14.
- [26] 郭小强. 光伏并网逆变器通用比例复数积分控制策略[J]. 中国电机工程学报,2015,35(13):3393-3399.
GUO Xiaoqiang. Generalized proportional complex integral control scheme for PV grid-connected inverters[J]. Proceedings of the CSEE,2015,35(13):3393-3399.
- [27] 夏艺歌,郑恩让. 基于 PCI 控制的 MMC-HVDC 系统稳态控制策略研究[J]. 电气传动,2018,48(2):29-33,52.
XIA Yige,ZHENG Enrang. Study of steady-state control strategy for MMC-HVDC system based on PCI controller[J]. Electric Drive,2018,48(2):29-33,52.
- [28] 张纯江,赵晓君,郭忠南,等. 二阶广义积分器的三种改进结构及其锁相环应用对比分析[J]. 电工技术学报,2017,32(22):42-49.
ZHANG Chunjiang,ZHAO Xiaojun, GUO Zhongnan, et al. Three improved second order generalized integrators and the comparative analysis in phase locked loop application [J]. Transactions of China Electrotechnical Society,2017,32(22):42-49.
- [29] 冯海江. 电网不平衡下锁相环技术的研究[D]. 大连:大连海事大学,2017.
FENG Haijiang. Study on phase locked loop under unbalanced grid[D]. Dalian:Dalian Maritime University,2017.

作者简介:



赵伟

赵伟(1992),男,硕士,研究方向为电力电子及固态变压器控制(E-mail: yaaimh2021@163.com);

袁至(1985),男,博士,副教授,研究方向为风力发电机控制与并网技术;

王维庆(1959),男,硕士,教授,博士生导师,研究方向为电力系统微机保护、风力发电控制等。

New DC ice-melting device with the function of series-parallel switching of rectifier bridge

CHEN Liqun, LI Chengbo, ZHOU Qiwen, WANG Chong
(NR Electric Co., Ltd., Nanjing 211102, China)

Abstract: The winter in southern China is very cold, along with high humidity. Regional ice coating problem often appears in the long distance high voltage transmission lines, which may lead to serious power accidents such as tower collapse. A new direct current (DC) ice-melting device with series-parallel switching of rectifier bridge is studied to avoid widespread power outages. Based on the conventional 12-pulse DC ice-melting device, a new DC ice-melting topology is proposed through principle analysis, parameter design and simulation verification, and it simultaneously meet the high current demand for wire melting and the high voltage demand for ground wire melting. Compared with the conventional 12-pulse DC ice-melting device, the new DC ice-melting topology is able to select half-capacity transformer and half-current thyristor, which significantly reduces the equipment costs. Meanwhile, the harmonic current injected into the system decreases effectively when operating in high current output mode, so as to reduce the voltage distortion of the connected system. The new DC ice-melting device with the function of series-parallel switching of rectifier bridge is able to reduce the equipment costs and improve the system voltage quality when the DC ice-melting device is put into operation.

Keywords: ice coating of transmission line; direct current (DC) ice-melting device; series-parallel switching; mode switching disconnector; balanced reactor; cost advantage

(编辑 吴楠)

(上接第 220 页)

MMC-SST input-level control strategy considering power quality optimization

ZHAO Wei, YUAN Zhi, WANG Weiqing, HE Shan
(Engineering Research Center of Renewable Energy Generation and Grid Connection Control,
Ministry of Education, Xinjiang University, Urumqi 830046, China)

Abstract: The surge of negative sequence component of current affects the waveform quality of grid side current and endangers the normal operation of the system when the three-phase voltage of solid state transformer (SST) in the distribution network is unbalanced and harmonic pollution occurs. In order to solve this problem, a new dual-sequence control strategy is proposed to effectively suppress the negative sequence component of current at the input level of SST. In this paper, the operation principle and input level mathematical model of modular multilevel converter-solid-state transformer (MMC-SST) are introduced firstly. The positive and negative sequence components of voltage and current signals at grid side are separated and extracted by improved second-order generalized integral-quadrature signal generator (SOGI-QSG). The mathematical model of proportional complex integral (PCI) controller is established by introducing orthogonal intermediate variables. A new dual-sequence control strategy based on PCI is proposed under the positive and negative sequence model in the two-phase static coordinate system ($\alpha\beta$ coordinate system) to control the positive and negative sequence components of the current at grid side. Finally, the simulation system of MMC-SST is built in Matlab/Simulink. Compared with traditional proportional integral (PI) control and improved PI dual-sequence control, the results verify the feasibility and superiority of the proposed dual-sequence control strategy.

Keywords: modular multilevel converter-solid-state transformer (MMC-SST); power quality; proportional complex integral (PCI) dual-sequence control; proportional integral (PI) control; three-phase unbalance; harmonic pollution; negative sequence current

(编辑 方晶)