

DOI:10.12158/j.2096-3203.2021.04.018

混合型背靠背智能软开关技术

许涛¹, 葛雪峰², 窦竞铭³, 史明明², 张宸宇², 缪惠宇²

(1. 山东大学电气工程学院, 山东 济南 250061; 2. 国网江苏省电力有限公司电力科学研究院, 江苏 南京 211103; 3. 中国电力科学研究院有限公司, 北京 100192)

摘要:基于背靠背电力变换器的智能软开关(SOP)能柔性、快速、精确调控配网潮流,实现配网电压、网损等多控制目标统一优化管理,同时具备故障隔离和故障恢复功能。但该型SOP的供电恢复范围受限于其自身容量,难以满足全部停电用户供电需求。文中提出了一种由小功率背靠背电力变换器与负荷开关并联组成的低成本混合型SOP。正常工作模式下,仅由背靠背电力变换器调控系统潮流及电压分布;线路故障模式下,由负荷开关承担供电恢复功能,且故障清除后通过灵活调控背靠背电力变换器实现闭环运行工况下负荷开关的零电流开断,增加负荷开关使用寿命,降低成本。最后,通过仿真验证了混合型SOP的供电恢复能力以及零电流开断技术的有效性和可行性。

关键词:混合型智能软开关;故障隔离;供电恢复;并联负荷开关;零电流开断

中图分类号:TM73

文献标志码:A

文章编号:2096-3203(2021)04-0130-06

0 引言

分布式电源的接入为配电网电压管理带来了严峻的挑战^[1-3]。传统电压调控技术(包括变压器有载调压以及基于联络开关的网络重构技术)很难满足有源配电网节点电压的实时调控^[4-5]。而电力电子补偿设备,如动态电压补偿器、统一电能质量控制器以及统一潮流控制器(unified power flow controller, UPFC)可实现配网潮流和电压柔性控制^[6-9],是优化有源配电网运行与控制的重要调控设备。

近年来,研究者提出一种可代替馈线间联络开关的智能软开关(soft open point, SOP)设备^[10-12]。SOP可有效实现馈线间的功率柔性互济,灵活控制配网潮流,实现节点电压和配网损耗等目标的综合优化管理^[13-16]。SOP的主要结构有背靠背电力变换器和UPFC。相比UPFC,背靠背电力变换器较易实现故障隔离和供电恢复功能。故障隔离和供电恢复是配电网提高供电可靠性的重要技术需求^[17-18],因而SOP多采用背靠背电力变换器综合提高有源配电网供电质量^[12]。

对于常见的10 kV/10 MV·A等级的配网而言,数兆瓦级的SOP的柔性功率互济效果已较为显著,SOP设计容量一般小于线路额定容量。由此可见,SOP的供电恢复范围受限于其自身容量大小,很难

满足全部停电用户的供电恢复需求。文献[19]提出借助于网络重构技术以最大化恢复供电,但是该供电恢复技术仍无法保证全线路供电恢复且操作复杂,管理成本较高。

为此,文中提出一种低成本混合型背靠背SOP,由小功率AC/DC/AC背靠背电力变换器与负荷开关并联组成。混合型背靠背SOP具备传统SOP的多目标统一优化调控、故障隔离和供电恢复等功能。线路正常供电时,由小功率背靠背电力变换器优化调控潮流及电压分布;线路故障后,混合型SOP通过闭合并联负荷开关可恢复全线路供电,显著增加了配网供电可靠性;故障清除后,背靠背电力变换器灵活调控流经负荷开关的潮流,可实现并联负荷开关零电流开断控制,有效降低开关成本,增加使用寿命。文中详述了混合型SOP运行和控制技术,重点介绍了负荷开关零电流开断的运行机理和控制原理。最后,结合Matlab/Simulink仿真测试了混合型背靠背SOP的故障隔离和供电恢复能力,同时验证了负荷开关零电流开断的有效性和可行性。

1 混合型背靠背SOP结构及工作模式

1.1 混合型背靠背SOP结构

如图1所示,混合型背靠背SOP系统包括背靠背电力变换器以及并联负荷开关;其中与馈线1、馈线2并联的变换器分别为VSC1、VSC2。混合型SOP的主要工作模式包括:软连接工作模式(文中将正常情形下,基于SOP的电压、网损等多目标优化调控的运行模式定义为软连接工作模式)、故障

收稿日期:2020-12-17;修回日期:2021-03-01

基金项目:国家重点研发计划资助项目“基于电力电子变压器的交直流混合可再生能源技术研究”(2017YFB0903300)

隔离与供电恢复工作模式和零电流开断负荷开关工作模式。

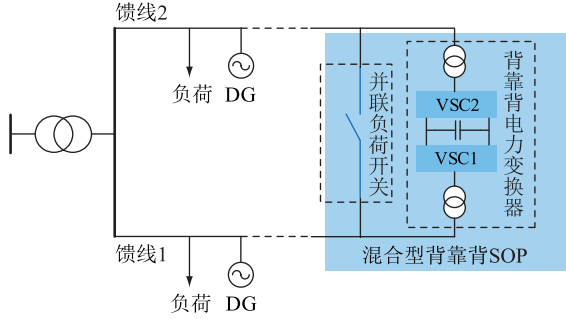


图1 混合型背靠背 SOP 接入有源配电网示意

Fig.1 Schematic diagram of hybrid back-to-back SOP connected in the active distribution network

1.2 软连接工作模式

软连接工作模式时,负荷开关保持开断状态,由背靠背电力变换器调控配网潮流及电压分布。背靠背电力变换器主要实现下述功能:(1) 规范节点电压偏差在标准范围内,同时平抑因分布式电源出力和负荷变化引起的电压波动;(2) 最小化线路损耗,实现配网经济运行^[20]:

$$W = \sum_{t=1}^T [\alpha f(\hat{S}_{VSC1}(t), \hat{S}_{VSC2}(t)) + \beta g(\hat{S}_{VSC1}(t), \hat{S}_{VSC2}(t))] \quad (1)$$

式中: \hat{S}_{VSC1} 、 \hat{S}_{VSC2} 分别为变换器VSC1、VSC2输出功率; T 为混合型SOP优化求解时段数; $f(\cdot)$ 、 $g(\cdot)$ 分别为配网损耗和节点电压评估函数; α 、 β 分别为配网损耗、节点电压权重系数。

1.3 故障隔离与供电恢复工作模式

若馈线2发生短路故障,背靠背电力变换器阻断短路电流流向馈线1,避免故障范围扩大化。故障隔离期间,为维持变换器VSC2不脱网,同时减少线路短路电流,VSC2输出功率降为0。由于馈线间交换功率发生突变,馈线1各节点电压会出现不同程度波动。若VSC1输出功率满足下述关系,馈线1电压损耗将保持不变(由于线路首末端电压相位差较小,文中近似认为电压降落的纵分量等于电压损耗):

$$\frac{-P_{VSC1r}R_0 - Q_{VSC1r}X_0}{V_N} = \frac{-Q_{VSC1g}X_0}{V_N} \quad (2)$$

式中: V_N 为额定电压; P_{VSC1r} 、 Q_{VSC1r} 分别为软连接工作期间VSC1输出有功、无功功率; Q_{VSC1g} 为故障隔离期间VSC1输出无功功率; R_0 、 X_0 分别为单位长度线路等值电阻、电抗。则故障隔离期间VSC1输出无功功率为:

$$Q_{VSC1g} = \min \left\{ \frac{P_{VSC1r}R_0 + Q_{VSC1r}X_0}{X_0}, S_N \right\} \quad (3)$$

式中: S_N 为VSC1、VSC2额定容量。依据式(3)调整VSC1输出无功功率大小,可最小化馈线1各节点电压波动幅度。并且,由于故障隔离工况持续时间较短,不计及分布式电源和负荷的大范围波动,VSC1输出无功功率一般仅调整1次。

如图2所示,故障隔离后,系统立即闭合并联负荷开关,恢复故障线路供电。电能由非故障线路经负荷开关传输到故障线路,而背靠背电力变换器不充当电能传输媒介。供电恢复期间,线路压降较大,节点电压偏差较为严重。因而,背靠背电力变换器向线路提供无功功率以补偿负荷节点电压偏差,后续将详述供电恢复期间背靠背电力变换器的无功补偿策略。

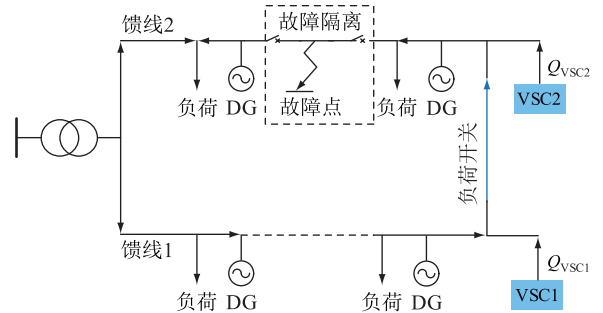


图2 基于混合型 SOP 的供电恢复运行示意

Fig.2 Schematic diagram of power recovery operation by assuming the hybrid SOP

如图3所示,供电恢复运行状态下,混合型SOP两输出端可看作同一节点,且混合型SOP位于节点 $1m$ 。

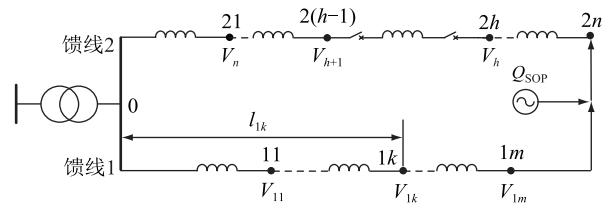


图3 故障恢复期间配网电压分布示意

Fig.3 Schematic diagram of voltage distribution during the power recovery operation

线路各节点电压幅值为:

$$\begin{cases} V_{1k} = \frac{l_{1k}(Q_{SOP} - Q'_{SOP})X_0}{V_N} + V'_{1k} & k = 1, 2, \dots, m \\ V_{2j} = \frac{l_{1m}(Q_{SOP} - Q'_{SOP})X_0}{V_N} + V'_{2j} & j = h, h+1, \dots, n \end{cases} \quad (4)$$

式中: l_{1k} 、 l_{1m} 为节点 $1k$ 、 $1m$ 至线路首端长度; Q_{SOP} 为

背靠背电力变换器输出无功功率; V'_{1k}, V'_{2j} 表示背靠背电力变换器输出无功功率为 Q'_{SOP} 时, 节点 $1k, 2j$ 的电压幅值。目标函数 λ 最小值可表示为^[20]:

$$\min \lambda = \sum_{k=1}^m |V_{1k} - V_N|^2 + \sum_{j=h}^n |V_{2j} - V_N|^2 \quad (5)$$

背靠背电力变换器通过实时控制输出无功功率 Q_{SOP} 大小以优化节点电压水平。此外, 若馈线 1 发生故障, 故障隔离和供电恢复的运行与控制策略与上述类似。

1.4 零电流开断负荷开关工作模式

故障排除后, 混合型 SOP 应开断负荷开关, 切换至软连接工作模式, 恢复 SOP 的潮流和电压调节能力。由于负荷和分布式电源分布不一致, 馈线间将产生一定的循环功率, 开断并联负荷开关须承担一定的投切成本。为此, 文中提出了负荷开关零电流开断技术。

闭环运行状态下, 混合型 SOP 两输出端可看作同一节点, 且背靠背电力变换器 VSC1、VSC2 输出功率分别为 S_{VSC1}, S_{VSC2} 。若忽略 SOP 系统损耗, 背靠背系统输出功率满足:

$$\begin{cases} P_{VSC1} + P_{VSC2} = 0 \\ Q_{VSC1} + Q_{VSC2} = Q_{SOP_K} \end{cases} \quad (6)$$

式中: P_{VSCi}, Q_{VSCi} 分别为 VSCi 输出有功、无功功率 ($i=1, 2$); Q_{SOP_K} 为背靠背电力变换器的输出无功功率。如图 4 所示, SOP 背靠背电力变换器可等效为输出功率为 Q_{SOP_K} 的无功补偿器。

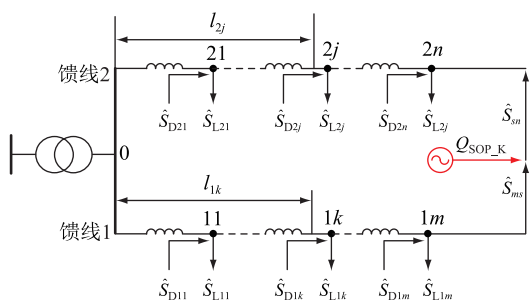


图 4 有源配电网闭环运行潮流示意

Fig.4 Schematic diagram of power flow of active distribution network under loop closing operation

为论述方便, 文中将闭环运行状态下, 馈线间潮流方向设定为由馈线 1 流向馈线 2。则节点 $1m$ 注入 SOP 的功率为^[9]:

$$\hat{S}_{ms} = \frac{\sum_{j=1}^n l_{2j} Z_0^* (\hat{S}_{L2j} - \hat{S}_{D2j})}{l_T Z_0^*} - \frac{\sum_{k=1}^m l_{1k} Z_0^* (\hat{S}_{L1k} - \hat{S}_{D1k})}{l_T Z_0^*} - jQ_{SOP_K} \frac{l_{2n}}{l_T} = P_0 + j \left(Q_0 - Q_{SOP_K} \frac{l_{2n}}{l_T} \right) \quad (7)$$

式中: P_0, Q_0 分别为馈线间仅通过机械开关联络时,

通过机械开关的有功功率和无功功率; l_{2n} 为馈线 2 上节点 $2n$ 到线路首段长度; $\hat{S}_{L1k}, \hat{S}_{D1k}$ 分别为节点 $1k$ 的负荷功率和分布式电源输出功率; $\hat{S}_{L2j}, \hat{S}_{D2j}$ 分别为节点 $2j$ 的负荷功率和分布式电源输出功率; Z_0 为单位长度线路阻抗, Z_0^* 为 Z_0 共轭值; l_{2j} 为馈线 2 上节点 $2j$ 到线路首段长度。 l_T 为线路总长度, 即:

$$l_T = l_{1m} + l_{2n} \quad (8)$$

同理, SOP 注入馈线 2 的功率 \hat{S}_{sn} 为:

$$\hat{S}_{sn} = \hat{S}_0 + jQ_{SOP_K} l_{1m} / l_T \quad (9)$$

式中: \hat{S}_0 为自然交换功率。其中, Q_{SOP_K} 为 0 时, 馈线间的交换功率为 $\hat{S}_0 (P_0 + jQ_0)$ 。

在如图 5 所示的混合型 SOP 与馈线 1、馈线 2 功率交换示意图中, 流经负荷开关功率 \hat{S}_K 与背靠背电力变换器输出功率关系为:

$$\hat{S}_K = \hat{S}_{VSC1} + \hat{S}_{ms} \quad (10)$$

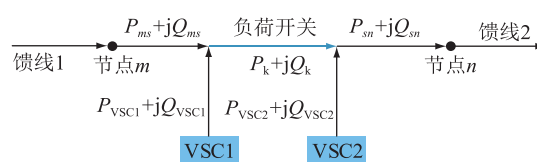


图 5 混合型 SOP 与馈线功率交换示意

Fig.5 Schematic diagram of power exchange between SOP and feeders

依据式(7)和式(10)可知, 背靠背电力变换器输出功率参考值满足下述方程时, 流经并联负荷开关电流为 0:

$$\begin{cases} P_{VSC2_ref} = -P_{VSC1_ref} = P_0 \\ Q_{VSC2_ref} = -Q_{VSC1_ref} = Q_0 \end{cases} \quad (11)$$

式中: $P_{VSCi_ref}, Q_{VSCi_ref}$ 分别为变换器 VSCi ($i=1, 2$) 的输出有功、无功功率参考值。通过控制馈线间交换功率全部流经背靠背电力变换器, 使流过并联负荷开关潮流为 0, 从而实现负荷开关零电流开断控制。

2 混合型背靠背 SOP 控制方法

如图 6 所示, 混合型 SOP 控制系统由功率控制回路与电流控制回路组成^[12]。并且, 混合型 SOP 的一个电力变换器采用 PQ 控制模式, 另一电力变换器为 V_{dc}/Q 控制模式; 同时电流控制回路采用传统的 dq 解耦控制^[21]。混合型 SOP 克服了传统 SOP 基于不同工作模式, 切换控制方式的缺陷^[12], 且控制系统较为简单。混合型 SOP 控制系统的关键在于不同工作模式下功率参考值的实时优化求解。

软连接工作模式下, 式(1)所示的目标函数存

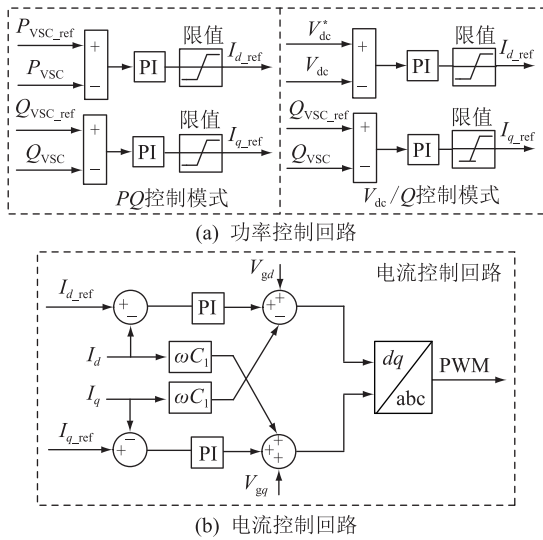


图6 混合型 SOP 控制

Fig.6 The control block of hybrid SOP

在3个变量(P_{SOP_ref} , Q_{VSC1_ref} , Q_{VSC2_ref}),通过粒子群优化算法可实时快速求解功率参考值 P_{SOP_ref} , Q_{VSC1_ref} , Q_{VSC2_ref} 的大小。故障隔离期间(以馈线2发生故障为例),有功功率参考值 P_{SOP_ref} 以及 VSC2 输出无功参考值 Q_{VSC2_ref} 均为0; VSC1 输出无功功率参考值如式(3)所示。故障隔离期间电力变换器主要控制目标为:保持 VSC2 不脱网,具备故障穿越能力;平抑馈线1各节点电压波动。类似地,若馈线1发生故障,则有:

$$\begin{cases} P_{SOP_ref} = Q_{VSC1_ref} = 0 \\ Q_{VSC2_ref} = \min\left\{\frac{P_{VSC2_r}R_0 + Q_{VSC2_r}X_0}{X_0}, S_N\right\} \end{cases} \quad (12)$$

式中: P_{VSC2_r} , Q_{VSC2_r} 分别为软连接工作期间 VSC2 输出有功、无功功率。

供电恢复期间,背靠背电力变换器有功功率参考值为0,并且背靠背系统输出无功功率 Q_{SOP} 可由式(5)所示的目标函数优化求解,则 VSC1、VSC2 输

输出功率参考值为:

$$Q_{VSC1_ref} = Q_{VSC2_ref} = Q_{SOP}/2 \quad (13)$$

零电流开断负荷开关工作模式下,背靠背电力变换器输出功率参考值如式(11)所示,则求解功率参考值的关键在于计算自然交换功率。执行开断负荷开关操作的初始时刻,背靠背电力变换器工作在供电恢复模式,且输出无功功率为 Q_{SOP} 。通过式(7)可推导出自然交换功率为:

$$\begin{cases} P_0 = P_k \\ Q_0 = Q_k + \frac{Q_{SOP}}{2}\left(\frac{l_{2n}}{l_r} - \frac{l_{1m}}{l_r}\right) \end{cases} \quad (14)$$

式中: P_k , Q_k 分别为初始时刻流经负荷开关有功、无功功率。背靠背电力变换器输出稳定时,待开断功率小于临界阈值 ζ ,系统立即执行零电流开断操作。若馈线间交换功率大于背靠背电力变换器额定容量 S_N ,负荷开关无法实现零电流开断。此时,经背靠背电力变换器分流后,负荷开关的开断电流已大幅降低,系统此时执行开断操作对负荷开关的寿命折损影响不大。另一方面,调度系统也可以等待一定时间待馈线上电源和负荷变化后,馈线间交换功率小于背靠背电力变换器额定容量再发出开断指令,最终实现零电流开断操作。

3 仿真实证

在 Matlab/Simulink 中搭建了图7所示的10 kV 有源配电网仿真模型,包含了线路阻抗参数及各节点功率值。110 kV 变压器额定容量为10 MV·A;混合型 SOP 中背靠背电力变换器经隔离变压器接入馈线,电力变换器的额定容量和额定电流分别为400 kV·A,33 A。仿真主要验证了混合型 SOP 的供电恢复能力,和负荷开关零电流开断方法的有效性和可行性。

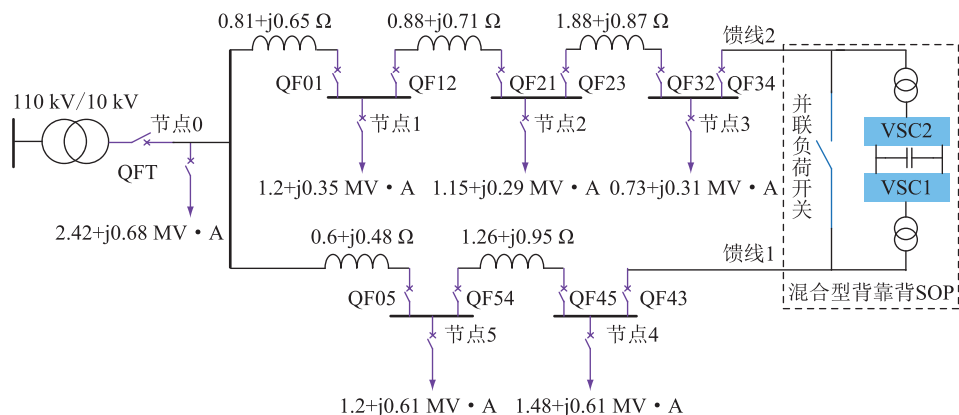


图7 基于混合型 SOP 的配网仿真模型

Fig.7 The overall control block of hybrid SOP

如图 8 所示,软连接工作模式下(0~0.2 s 时),VSC1、VSC2 输出功率分别为 $-315+j200 \text{ kV}\cdot\text{A}$ 、 $315+j200 \text{ kV}\cdot\text{A}$; SOP 优化调控前后线路损耗分别为 210 kW,175 kW,则基于小容量混合型 SOP 的节能降损效果较为明显。 $t=0.2 \text{ s}$ 时,馈线 2 发生三相短路故障,故障位置位于节点 2,混合型 SOP 立即运行至故障隔离模式。VSC2 的输出功率突降为 0,同时 VSC1 输出无功调整为 380 kvar。故障隔离期间,馈线 1 维持正常供电,且各节点电压波动幅度较小。 $t=0.4 \text{ s}$ 时,断路器 QF12、QF21 跳闸,故障被隔离,同时节点 1 恢复供电。 $t=0.6 \text{ s}$ 时,系统闭合 SOP 并联负荷开关,全线路恢复供电。系统稳定运行后,混合型 SOP 于 $t=0.8 \text{ s}$ 时注入约 760 kvar 的感性无功功率,有效改善了节点 2、3、4 电压偏差较为严重的情形。 $t=1.0 \text{ s}$ 时短路故障被清除,调度系统立即向混合型 SOP 发送开断负荷开关指令。

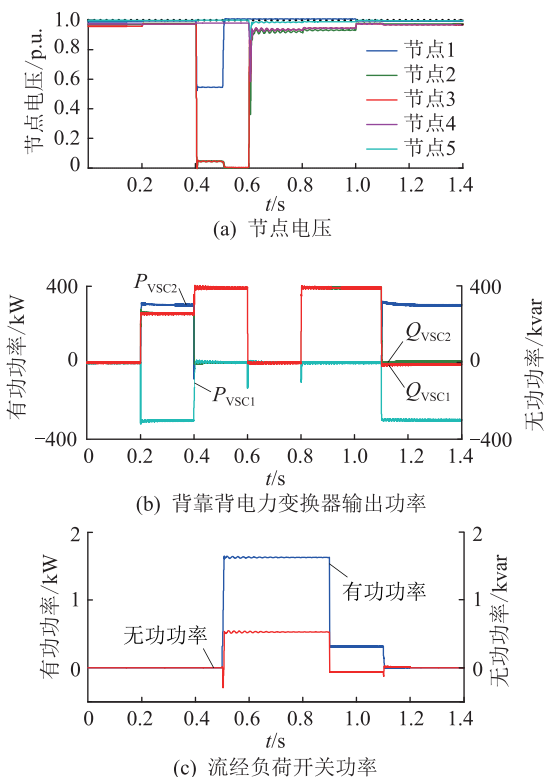


图 8 混合型 SOP 波形

Fig.8 Waveforms of hybrid SOP

$t=1.1 \text{ s}$ 时,系统开始执行开断操作,VSC1、VSC2 的输出功率参考值为 $-320+j10 \text{ kV}\cdot\text{A}$ 、 $320-j10 \text{ kV}\cdot\text{A}$,负荷开关待开断电流被迅速调控至 0,执行开断操作。

混合型 SOP 背靠背电力变换器响应速度快,可适应不同工作模式的快速切换。以零电流开断控制为例,如图 9 所示, $t=0.9 \text{ s}$ 时,VSC2 由闭环运行的无功补偿模式切换到零电流开断调控模式。

VSC2 输出电流在一个工频周期内达到稳定,暂态响应良好。

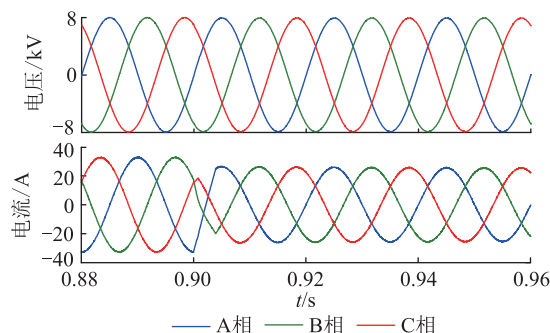


图 9 零电流开断期间 VSC2 输出电压和电流波形

Fig.9 Waveforms of VSC2 output voltage and current under the zero-current turning-off operation

4 结语

文中提出的低成本混合型 SOP 由背靠背电力变换器与负荷开关并联构成。该结构有效增强了配网故障恢复能力,弥补了传统 SOP 供电恢复能力差的技术短板。并且,基于文中提出的负荷开关零电流开断控制系统,能实现负荷开关零电流开断,有效降低负荷开关的投入和运行成本。最后,混合型 SOP 的供电恢复能力与零电流开断技术均在仿真试验中得到了有效验证。

本文得到国网江苏省电力有限公司科技项目(J2019126)资助,谨此致谢!

参考文献:

[1] 陆永耕,李建刚,黄禹铭,等. 高渗透率分布式电源控制方法[J]. 发电技术,2021,42(1):103-114.
 LU Yonggeng, LI Jiangang, HUANG Yuming, et al. High-permeability distributed power control method[J]. Power Generation Technology, 2021, 42(1):103-114.
 [2] MAJUMDER R. Aspect of voltage stability and reactive power support in active distribution [J]. IET Generation, Transmission & Distribution, 2014, 30(1):442-450.
 [3] RAGHAVENDRA P, GAONKAR D N. Online voltage estimation and control for smart distribution networks[J]. Journal of Modern Power Systems and Clean Energy, 2016, 4(1):40-46.
 [4] BLOEMINK J M, GREEN T C. Benefits of distribution-level power electronics for supporting distributed generation growth[J]. IEEE Transactions on Power Delivery, 2013, 28(2):911-919.
 [5] 高闰国,匡洪海,周宇健,等. 直流配电网电压控制策略研究综述[J]. 供用电, 2020, 37(8):54-59, 75.
 GAO Runguo, KUANG Honghai, ZHOU Yujian, et al. An overview of research on voltage control strategies of DC distribution network[J]. Distribution & Utilization, 2020, 37(8):54-59, 75.
 [6] 李生虎,齐涛,尚昱锟,等. 含潮流控制器的多端柔性直流配电系统协调优化[J]. 供用电, 2019, 36(5):21-28.

- LI Shenghu, QI Tao, SHANG Yukun, et al. Coordination optimization for multi-terminal voltage source converter based direct current distribution system with power flow controller[J]. *Distribution & Utilization*, 2019, 36(5):21-28.
- [7] JOTHIBASU S, MISHRA M K. An improved direct AC-AC converter for voltage sag mitigation[J]. *IEEE Transactions on Industrial Electronics*, 2015, 62(1):21-29.
- [8] XU Y F, XIAO X N, SUN Y M, et al. Voltage sag compensation strategy for unified power quality conditioner with simultaneous reactive power injection[J]. *Journal of Modern Power Systems and Clean Energy*, 2016, 4(1):113-122.
- [9] 韩冰, 张宁宇, 胡昊明, 等. 考虑 UPFC 实时控制策略的电网功率调节能力研究[J]. *电力工程技术*, 2018, 37(1):1-7.
HAN Bing, ZHANG Ningyu, HU Haoming, et al. Control capability analysis of unified power flow controller considering real-time control strategy[J]. *Electric Power Engineering Technology*, 2018, 37(1):1-7.
- [10] CAO W Y, WU J Z, JENKINS N, et al. Benefits analysis of soft open points for electrical distribution network operation [J]. *Applied Energy*, 2016, 165:36-47.
- [11] KHAMPHAKDI P, SEKIGUCHI K, HAGIWARA M, et al. A transformerless back-to-back (BTB) system using modular multilevel cascade converters for power distribution systems [J]. *IEEE Transactions on Power Electronics*, 2015, 30(4):1866-1875.
- [12] CAO W Y, WU J Z, JENKINS N, et al. Operating principle of soft open points for electrical distribution network operation [J]. *Applied Energy*, 2016, 164:245-257.
- [13] 李晨, 叶影, 陈龙, 等. 计及智能软开关与分布式电源调节能力的配电网两阶段无功优化[J]. *供用电*, 2020, 37(7):67-72.
LI Chen, YE Ying, CHEN Long, et al. Two-stages reactive power optimization of distribution network considering regulation capacity of SNOP and distributed generation[J]. *Distribution & Utilization*, 2020, 37(7):67-72.
- [14] 王成山, 孙充勃, 李鹏, 等. 基于 SNOP 的配电网运行优化及分析[J]. *电力系统自动化*, 2015, 39(9):82-87.
WANG Chengshan, SUN Chongbo, LI Peng, et al. SNOP-based operation optimization and analysis of distribution networks [J]. *Automation of Electric Power Systems*, 2015, 39(9):82-87.
- [15] 苗键强, 张宁, 康重庆. 能量路由器对于配电网运行优化的影响分析[J]. *中国电机工程学报*, 2017, 37(10):2832-2839.
MIAO Jianqiang, ZHANG Ning, KANG Chongqing. Analysis on the influence of energy router on the optimal operation of distribution network[J]. *Proceedings of the CSEE*, 2017, 37(10):2832-2839.
- [16] XING X T, LIN J, WAN C, et al. Model predictive control of LPC-looped active distribution network with high penetration of distributed generation [J]. *IEEE Transactions on Sustainable Energy*, 2017, 8(3):1051-1063.
- [17] 蔡燕春, 王莉, 曹杰. 基于故障隔离分析的合环运行配电网电源接线方式研究[J]. *供用电*, 2019, 36(9):46-51, 78.
CAI Yanchun, WANG Li, CAO Jie. Research on power connection mode of the closed-loop operation distribution network based on fault isolation[J]. *Distribution & Utilization*, 2019, 36(9):46-51, 78.
- [18] 高孟友, 徐丙垠, 范开俊, 等. 基于实时拓扑识别的分布式馈线自动化控制方法[J]. *电力系统自动化*, 2015, 39(9):127-131.
GAO Mengyou, XU Bingyin, FAN Kaijun, et al. Distributed feeder automation based on automatic recognition of real-time feeder topology [J]. *Automation of Electric Power Systems*, 2015, 39(9):127-131.
- [19] 王成山, 宋关羽, 李鹏, 等. 基于智能软开关的智能配电网柔性互联技术及展望[J]. *电力系统自动化*, 2016, 40(22):168-175.
WANG Chengshan, SONG Guanyu, LI Peng, et al. Research and prospect for soft open point based flexible interconnection technology for smart distribution network[J]. *Automation of Electric Power Systems*, 2016, 40(22):168-175.
- [20] 赵金利, 李雨薇, 李鹏, 等. 基于二阶锥规划的有源配电网 SNOP 电压无功时序控制方法[J]. *高电压技术*, 2016, 42(7):2134-2141.
ZHAO Jinli, Li Yuwei, LI Peng, et al. Sequential voltage regulation of soft normally open point in active distribution network based on second-order cone programming [J]. *High Voltage Engineering*, 2016, 42(7):2134-2141.
- [21] WAN C, HUANG M, TSE C K, et al. Stability of interacting grid-connected power converters[J]. *Journal of Modern Power Systems and Clean Energy*, 2013, 1(3):249-257.

作者简介:



许涛

许涛(1991),男,博士,讲师,研究方向为光伏并网技术、微电网等(E-mail: txu@sdu.edu.cn);

葛雪峰(1990),男,博士,工程师,从事光伏并网技术、STATCOM 运行与控制等工作;

窦竟铭(1993),女,硕士,工程师,从事电力系统继电保护工作。

(下转第 181 页)

Air supply strategy of equipment based on SF₆ mixed gas insulation performance

ZHOU Qian^{1,2}, KE Kun¹, ZHANG Xiaoxing¹, TIAN Shuangshuang¹, HU Juntai³, WANG Bo³

(1. Hubei Engineering Research Center for Safety Monitoring of New Energy and Power Grid Equipment, Hubei University of Technology, Wuhan 430068, China; 2. State Grid Chongqing Electric Power Company, Chongqing 400015, China; 3. State Grid Henan Power Company Pingdingshan Power Supply Company, Pingdingshan 467001, China)

Abstract: With the growth of power demand and the increase of environmental protection requirements, the use of SF₆ gas is gradually limited. SF₆ mixed gas reduces the amount of SF₆ gas to a certain extent and has been used in electrical equipment. The insulation change caused by SF₆ mixed gas leakage in 220 kV gas insulated switchgears (GIS) is studied. By changing a small amount of pressure and mixing ratio, the insulation performance change of the mixed gas is explored, and the influence law of pressure and mixing ratio factors on the breakdown voltage of power frequency is analyzed. The insulation strength curves of mixed gases in different proportions at each pressure are obtained, so as to obtain the air supplement strategy to ensure the safe and stable operation of the equipment. It is found that the breakdown voltage of mixed gas changes with the increase of pressure and mixing ratio, and the nonlinear degree increases, and the boundary values of mixing ratio and pressure for safe operation of equipment are obtained. The study can provide operation and maintenance procedures and technical standards for SF₆/N₂ mixed gas insulation equipment. At the same time, it lays the foundation for the development of mixed gas detection technical standards.

Keywords: gas insulated switchgears (GIS) operation and maintenance technology; SF₆/N₂ mixed gas; reackdown voltage; alternative gas; gas supplement strategy

(编辑 钱悦)

(上接第 135 页)

Technology of hybrid back-to-back soft open point

XU Tao¹, GE Xuefeng², DOU Jingming³, SHI Mingming², ZHANG Chenyu², MIAO Huiyu²

(1. School of Electrical Engineering, Shandong University, Jinan 250061, China; 2. State Grid Jiangsu Electric Power Co., Ltd. Research Institute, Nanjing 211103, China; 3. China Electric Power Research Institute Co., Ltd., Beijing 100192, China)

Abstract: The soft open point (SOP) using the back to back power converter can flexibly, fast and accurately regulate the power flow among the adjacent feeders by implementing the multi-targets control including nodes voltages and network losses and also has the capability to isolate the fault and recover the power supply. However, the range of power restoration is strictly limited by the SOP capacity. A hybrid soft open point system with a partial scale back to back converter and a load switch parallel connected is proposed. The power flow and voltage distribution could be regulated by the back to back converter as usual. And the load switch could realize power recovery for all the customer interruption under the fault condition. Moreover, the back to back converter can flexibly regulate the power flow through the load switch and help realize the zero current turning off of the load switch, which can effectively extend the working life of the load switch and reduce the equipment cost. Furthermore, the performance of the proposed hybrid SOP is verified by the simulation results.

Keywords: hybrid soft open point; fault isolation; power recovery; parallel load switch; zero current turning-off operation

(编辑 陆海霞)