

DOI:10.12158/j.2096-3203.2021.02.001

集中式光伏电站汇集系统故障分析与保护方案

易洋¹, 骆雅姿¹, 张子瑜¹, 龙玺², 汪东³

(1. 长沙理工大学电气信息与工程学院, 湖南长沙 410114; 2. 国网湖南省电力有限公司娄底供电分公司, 湖南娄底 417000; 3. 长沙汽车工业学校, 湖南长沙 410117)

摘要:为解决现有集中式光伏电站阶段式电流保护存在的拒动或误动问题,文中建立了集中式光伏电站升压入网仿真模型,结合逆变器的控制目标及光伏自身的输出特性,推导光伏侧提供的稳态短路电流解析表达式。在此基础上,逐一分析架空线路、汇集电缆、集电线路发生故障时,传统故障分析与保护方案的适应性。针对架空线路故障时原后备保护不足的问题,提出下游汇集站侧距离保护代替原阶段式电流保护的方案;对现有保护方案难以区分集电线路故障与汇集电缆故障的问题,提出基于熔断器配合的反时限保护方案。PSCAD 仿真结果表明,所提保护方案对常见故障类型均能可靠动作。

关键词:故障分析;稳态短路电流;集中式光伏电站;升压入网模型;新能源

中图分类号:TM77

文献标志码:A

文章编号:2096-3203(2021)02-0002-09

0 引言

随着国家对新能源发电产业支持力度的不断加大,光伏发电逐渐成为新能源发电产业的中坚力量。其中大型集中式光伏电站并网技术可行性已成为当下的研究重点^[1-9]。

目前,分布式光伏短路故障分析方法未考虑光伏电池本身的输出特性与出力随机波动的特点。文献[10-11]将负荷支路接入的光伏电源等效为PQ节点和并网点电压恒定的PV节点,交替迭代求解分布式光伏并网系统潮流计算方程组,得到电网潮流分布,但在大型集中式光伏电站中此类潮流计算方法无法适用。文献[12-13]依据德国的故障穿越要求,得到故障时逆变器的无功电流与并网点偏差电压具有线性关系,但此方法的技术标准不适用于国内。文献[14]分析了各种短路等值条件下的故障输出特性,但其过程难以反映集中式光伏电站的故障全过程,且迭代初始值难以确定。

在集中式光伏并网连接的汇集线路保护中,因其接入电网时受控制策略、限幅环节、光伏出力不确定性等因素影响,需要对原有保护方案的整定值进行调整^[15-16]。在集中式光伏并网连接的架空线路保护中,文献[17-18]指出,光伏电站送出线路因短路电流幅值受限,传统过流保护难以正确动作,且未对集电线路与汇集电缆的故障进行有效区分,无法满足集中式光伏电站最小化切除故障范围的运行要求。文献[19]通过外加谐波扰动提高距

离保护动作精确度,但此方法不适用于集中式光伏保护。文献[20-21]只对架空线路的差动保护进行分析,未分析相角的变化过程,同时未论证差动误动或拒动的数学依据。

现有集中式光伏电站阶段式电流保护存在拒动或误动问题,为此文中建立了光伏升压入网仿真模型,在各线路发生故障时,结合逆变器的控制目标以及光伏自身的输出特性推导光伏侧提供的稳态短路电流解析表达式。针对现有架空线路故障点下游阶段式电流保护误动、拒动以及保护失配等问题,提出下游汇集站侧距离保护替代原有阶段式电流保护的方案。针对现有保护方案难以区分集电线路与汇集电缆上的故障,提出基于熔断器配合的反时限保护方案。文中利用PSCAD分别对纵联电流差动保护、架空线路的后备保护以及基于熔断器配合的反时限保护进行仿真,并分析所提保护方法在不同故障下的动作情况,验证保护方法判别区内外故障的可行性。

1 集中式光伏并网系统及其控制策略

1.1 光伏电池等效模型

当输电线路发生故障时,光伏侧动态过程分析复杂度较高。文中采用适用于电力系统暂态仿真的外特性模型,基于可测量的短路电流 I_s 与开路电压 U_o ,对以二极管等效电路为基础的详细模型进行简化,并对光伏电池外特性进行模拟^[22-23]。基于PSCAD仿真实例Photovoltaic文件中该模型的仿真过程,分析光伏电池外特性建模的有效性。

在标准温度和标准光照强度下,光伏电池的 I_s

收稿日期:2020-09-09;修回日期:2020-10-26

基金项目:国家自然科学基金资助项目(51877012)

为 8.1 A, U_o 为 45 V。利用最大功率点追踪 (maximum power point tracking, MPPT) 技术得到在最大功率点处最大功率电压 u_m 为 35.8 V, 最大功率电流 I_m 为 7.28 A。光伏电池输出特性如图 1 所示。

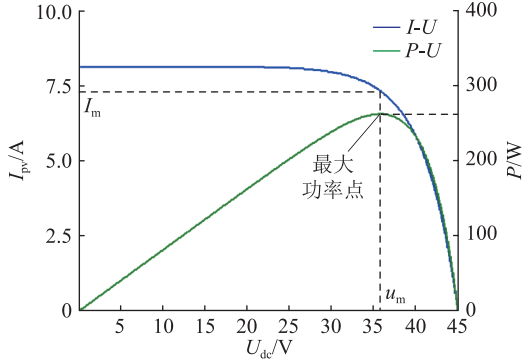


图 1 光伏电池输出特性

Fig.1 Output characteristic of photovoltaic cell

随着光伏输出电压 U_{dc} 增大, 光伏输出电流 I_{pv} 稍有下降, 维持定值不变。说明 U_{dc} 在未达到 u_m 前, 光伏输出功率 P 与 U_{dc} 线性相关。即有:

$$P = I_{pv} U_{dc} = \lambda U_{dc} \quad (1)$$

$$\lambda = I_{pv} \quad (2)$$

根据光伏输出曲线特有的单极值特性, 在非最大功率点运行时, 光伏有功功率的输出都会跌落, 此特性有利于在电网侧故障时实现低电压穿越 (low voltage ride through, LVRT)。

1.2 光伏并网逆变器数学模型

逆变器输出电压 u_x 和输出电流 i_x 在三相静止 abc 坐标系下的数学方程为:

$$u_x = L \frac{di_x}{dt} + Ri_x + e_x \quad x = a, b, c \quad (3)$$

式中: x 为 a, b, c 分别表示 a, b, c 三相; L 为网侧滤波电感; R 为网侧等效电阻; e_x 为并网点电压。

通过等功率派克变换, 实现三相静止 abc 坐标系到两相旋转 dq 坐标系的变换。变换后方程为:

$$\begin{cases} u_d = L \frac{di_d}{dt} + Ri_d - \omega Li_q + e_d \\ u_q = L \frac{di_q}{dt} + Ri_q + \omega Li_d + e_q \end{cases} \quad (4)$$

式中: ω 为同步角速度; $u_d, u_q, i_d, i_q, e_d, e_q$ 分别为 u_x, i_x, e_x 的 dq 轴分量。

1.3 光伏并网逆变器运行控制策略

基于 MPPT 技术的电压外环设计时应满足:

$$i_{d,ref} = (k_{vp} + k_{vi}/s)(U_{dc,ref} - U_{dc}) \quad (5)$$

式中: $i_{d,ref}, U_{dc,ref}$ 分别为 i_d, U_{dc} 的参考值; k_{vp}, k_{vi} 分别为外环功率比例积分 (proportional integral, PI) 控制的比例和积分系数。

同时, 通过电流内环的优化设计, 应实现交流两侧功率的输送平衡, 且能够基于逻辑运算得到逆变器交流侧期望的输出交流电压参考值, 继而改善运行性能与输出电能质量。基于上述要求, 将 d 轴定向于电网电压矢量, 用 PI 环节替换式 (4) 中的一阶动态环节, 附加交叉解耦项和前馈补偿项, 再基于功率电压外环的电网电压定向矢量控制 (voltage oriented control, VOC) 技术, 得到电流内环的控制方程为^[24]:

$$\begin{cases} e_d = Ee_q = 0 \\ u_{d,ref} = (k_{ip} + k_{ii}/s)(i_{d,ref} - i_d) - \omega Li_q + E \\ u_{q,ref} = (k_{ip} + k_{ii}/s)(i_{q,ref} - i_q) + \omega Li_d \end{cases} \quad (6)$$

式中: E 为电网电压幅值; $u_{d,ref}, u_{q,ref}, i_{d,ref}, i_{q,ref}$ 均为对应物理量的参考值; k_{ip}, k_{ii} 为电流内环功率 PI 控制的比例和积分系数。

在正常工况下, 光伏阵列与电网之间没有无功功率输送, 即逆变器稳态并网运行 (端口 1), 因此将 $i_{q,ref}$ 设为定值 0^[25]。

1.4 LVRT 控制策略

文中将负序电流参考值置 0, 保证并网电流对称性^[26]。在故障情况下, 电压外环闭锁并停止 MPPT 控制, 电流内环运行在并网和 LVRT 模式下 (端口 2), 则输入至电流环的电流参考值变为:

$$\begin{bmatrix} i_{d1,ref} \\ i_{q,ref} \end{bmatrix} = \frac{2}{3(e_{d,+}^2 + e_{q,+}^2)} \begin{bmatrix} e_{d,+} & -e_{q,+} \\ e_{q,+} & e_{d,+} \end{bmatrix} \begin{bmatrix} P_0 \\ Q_0 \end{bmatrix} \quad (7)$$

式中: $e_{d,+}, e_{q,+}$ 分别为电网电压正序分量的 dq 轴分量, 由锁相环 (phase locked loop, PLL) 输出; P_0, Q_0 分别为 LVRT 过程中逆变器控制系统有功、无功功率的参考值。

$$P_0 = (k_{vp} + k_{vi}/s)(U_{dc,ref} - U_{dc})U_{dc,ref} \quad (8)$$

通过检测电网电压的跌落程度实时修改 Q_0 , 实现动态输出^[27]。

$$\begin{cases} Q_0 = 0 & e_x/E_N > 0.9 \\ Q_0 \geq k_1 E_N I_N (0.9 - e_x/E_N) & 0.2 \leq e_x/E_N \leq 0.9 \\ Q_0 \geq k_2 E_N I_N & e_x/E_N \leq 0.2 \end{cases} \quad (9)$$

式中: E_N 为额定电压; I_N 为光伏额定并网电流; $k_1 \geq 1.5; k_2 \geq 1.05$ 。

由式 (10) 计算传递至电流内环的电流参考值。

$$\begin{cases} i_{d2,ref} = \sqrt{(2I_N)^2 - i_{q,ref}^2} \\ i_{d,ref} = \min\{i_{d1,ref}, i_{d2,ref}\} \end{cases} \quad (10)$$

对逆变器模型进行分析, 得到集中式光伏逆变器的控制原理如图 2 所示, 图中包含外环控制、内环控制和 LVRT 控制。

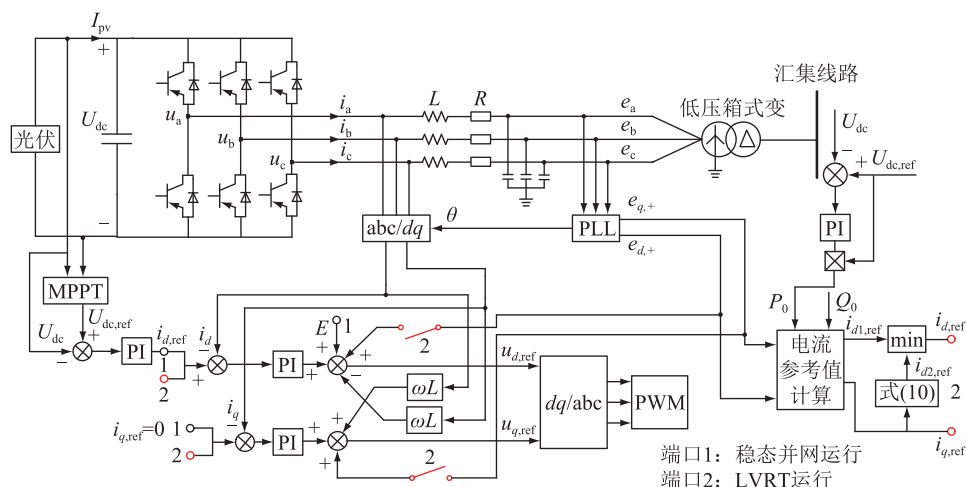


图2 集中式光伏逆变器控制原理

Fig.2 Control principle of centralized photovoltaic inverter

2 汇集系统拓扑及故障电流分析

2.1 集中式光伏电站汇集系统拓扑

集中式光伏电站汇集系统由集电线路、汇集电缆、汇集站和架空线路构成，其光伏侧并无其他电源接入，拓扑如图3所示。其中光伏发电单元、熔断器和隔离开关构成集电线路，多条集电线路接入汇集电缆，同一汇集站内包含多条汇集电缆线路，经2段汇集站后对应2回35 kV 架空线路接入升压站主变压器。每个光伏发电单元包含光伏电池、光伏逆变器及其控制装置和低压箱式变。 L 为 0.4 mH; R 为 0.5 Ω ; 低压箱式变变比为 0.69 kV/35 kV, 采用 D/Yn11 接法。

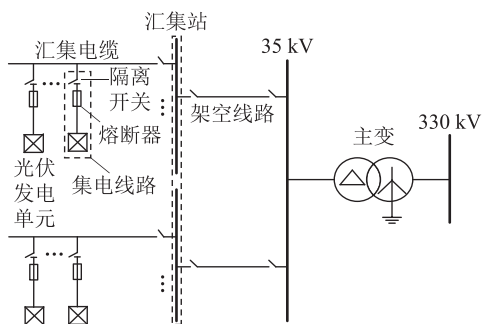


图3 集中式光伏电站汇集系统拓扑

Fig.3 Topology of centralized photovoltaic power station collection system

2.2 故障电流分析

光伏电站故障后，集中式光伏并网系统的锁相暂态和功率控制暂态过程极短，故文中分析过程暂不考虑暂态过程影响，只对故障稳态量且受控于 LVRT 模式时进行分析。设正序电压跌落系数为：

$$\gamma = e_{d,+}/E_N \quad (11)$$

结合式(9)可知，集中式光伏电站在 LVRT 期

间向系统提供的无功功率是关于 γ 的分段函数。

$$Q_0(\gamma) = \begin{cases} k_1 E_N I_N (0.9 - \gamma) & 0.2 \leq \gamma \leq 0.9 \\ Q_0 \geq k_2 E_N I_N & \gamma \leq 0.2 \end{cases} \quad (12)$$

进而计算无功电流为：

$$i_{q,ref} = \frac{2[e_{d,+} P_0(\gamma) - e_{q,+} Q_0(\gamma)]}{3(e_{d,+}^2 + e_{q,+}^2)} \quad (13)$$

设 LVRT 模式下光伏侧提供的稳态短路电流为 I_{LVRT-f} ; M 为电力电子元件的最小耐流值参数。当 $I_{LVRT-f} \leq MI_N$ 时, $i_{d,ref}$ 为：

$$i_{d,ref} = \frac{2[e_{q,+} P_0(\gamma) + e_{d,+} Q_0(\gamma)]}{3(e_{d,+}^2 + e_{q,+}^2)} \quad (14)$$

由此计算得出：

$$I_{LVRT-f} = \frac{2\cos(\omega t + \beta) \sqrt{P_0^2(\gamma) + Q_0^2(\gamma)}}{3\gamma E_N} \quad (15)$$

$$\beta = \arctan(i_{q,ref}/i_{d,ref}) \quad (16)$$

式中: $e_{d,-}$, $e_{q,-}$ 分别为电网电压负序分量的 dq 轴分量; β 为故障达到稳态阶段时的电流相角。

当 $I_{LVRT-f} \geq MI_N$ 时, 故障电流一直位于限幅环节所在的圆周内。由式(15)可得：

$$I_{LVRT-f} = MI_N \cos(\omega t + \beta) \quad (17)$$

特别地, 当无功补偿装置投入后, $Q_0(\gamma) = 0$, 代入式(15)可得：

$$\begin{cases} I_{LVRT-f,a} = 2P_0(\gamma) \cos(\omega t + \beta)/(3\gamma E_N) \\ I_{LVRT-f,b} = 2P_0(\gamma) \cos(\omega t + \beta - 2\pi/3)/(3\gamma E_N) \\ I_{LVRT-f,c} = 2P_0(\gamma) \cos(\omega t + \beta + 2\pi/3)/(3\gamma E_N) \end{cases} \quad (18)$$

$P_0(\gamma)$ 是以 γ 为自变量的函数, 由于忽略了并网逆变器的功率损耗, 且不计其锁相暂态过程, 采用功率近似计算时有 $P_0 = P_0(\gamma)$ 。

3 汇集系统保护方案分析与改进

3.1 汇集系统拓扑及其现有保护配置

含光伏接入的汇集线路一次接线示意如图3所示,其中汇集站经2回35 kV架空线路接入主变低压母线侧,主变升压后直接接入330 kV输电线路。对于大型的光伏电站专线入网,架空线上现配备纵联电流差动保护为主保护,阶段式电流保护和零序电流保护为后备保护。

3.2 纵联电流差动保护

当架空线上 K_1 点故障时,假设系统侧与光伏侧分别向故障点提供的故障电流为 $I_m = I_s + I_n$, I_n ,如图4所示。

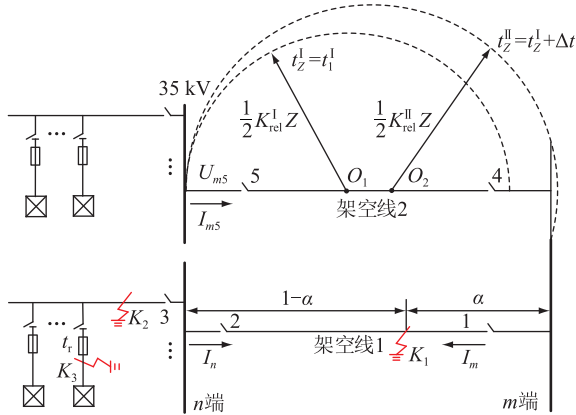


图4 集中式光伏电站汇集系统故障示意

Fig.4 Schematic diagram of fault on centralized photovoltaic power station collection system

经典的比率制动型电流差动保护动作方程为:

$$\begin{cases} |I_m + I_n| > I_{op} \\ |I_m + I_n| > k_3 |I_m - I_n| \\ 5I_{op}/3 \leq |I_m - I_n| \leq 5I_{op} \\ |I_m + I_n| > k_4 |I_m - I_n| - \eta I_{op} \\ 5I_{op} \leq |I_m - I_n| \end{cases} \quad (19)$$

式中: $|I_m + I_n|$ 为差动电流; $|I_m - I_n|$ 为制动电流; k_3, k_4 为制动系数,一般取值为0.5~0.8; I_{op} 为门槛启动值。

在 K_1 点故障时, I_n 三相对称且远远小于 I_m ,故差动保护的灵敏系数为:

$$K_{er} = \frac{|I_m + I_n|}{|I_m - I_n|} = \frac{|I_s + 2I_n|}{|I_s|} \approx 1 \quad (20)$$

由此可知光伏电站的弱电源特性极大降低了电流差动保护的灵敏度。

假设BC相间短路故障时,对地电容电流为0,则可近似认为系统侧提供的故障电流 $I_{m,B} + I_{m,C} = 0$,当B相光伏侧提供的故障电流 $I_{n,B}$ 的相角 θ_B 为

30° 时,C相光伏侧提供的故障电流 $I_{n,C}$ 滞后 $I_{n,B}$ 为 120° ,导致C相的差动电流 $|I_{m,C} + I_{m,C}|$ 与制动电流 $|I_{m,C} - I_{m,C}|$ 相等,如图5所示。制动系数的存在能保证此类情况下的可靠动作,但当 $\theta_B > 30^\circ$ 时,C相两侧电流 $I_{m,C}$ 与 $I_{n,C}$ 间的夹角大于 90° ,按照平行四边形定则,C相的差动电流 $|I_{m,C} + I_{m,C}|$ 小于制动电流 $|I_{m,C} - I_{m,C}|$,导致故障C相拒动。

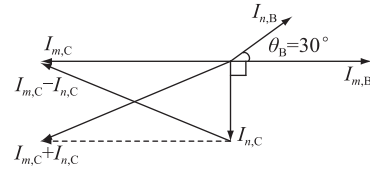


图5 θ_B 为 30° 时B,C相故障电流相角差

Fig.5 Phase angle difference of fault current between phase B and phase C when θ_B is 30°

综上所述,电流分相差动保护灵敏度过低时,宜采用单电源线路对差动保护的比率制动系数和启动值进行整定。

3.3 距离保护

假设图4保护5处的测量电压为 U_{m5} ,架空线路阻抗为 Z ,故障点 K_1 至系统侧的距离与架空线路全长的比为 α ,则:

$$U_{m5} = I_n Z + \alpha Z (I_n + I_s) \quad (21)$$

当保护5处测量电流 I_{m5} 与 I_n 相同时,保护5处的测量阻抗 Z_{m5} 为:

$$Z_{m5} = U_{m5}/I_{m5} = Z + \alpha Z (1 + I_s/I_n) \quad (22)$$

同理,保护2处的测量阻抗 Z_{m2} 为:

$$Z_{m2} = U_{m2}/I_{m2} = (1 - \alpha) Z \quad (23)$$

光伏电站的弱电源特性使 I_s/I_n 的比值可达数十倍之多,式(22)与式(23)说明了系统大电流的助增作用,非故障线路处(保护5)的测量阻抗远远大于实际阻抗,而故障线路处(保护2)的测量阻抗小得多。利用这一原理,将保护5与保护2处原有的阶段式电流保护改为距离保护。为防止 α 趋向0时,故障线路与非故障线路间误动作,距离保护II段需在保护1电流I段上设置一定延时,故距离保护的整定原则为:

$$\begin{cases} Z_{set}^I = K_{relz}^I Z & K_{relz}^I > 0.8 \\ t_z^I = t_1^I \\ Z_{set}^{II} = K_{relz}^{II} Z & K_{relz}^{II} > 1.1 \\ t_z^{II} = t_z^I + \Delta t \end{cases} \quad (24)$$

式中: $K_{relz}^I, K_{relz}^{II}$ 为距离保护整定的可靠系数; Z_{set}^I, Z_{set}^{II} 分别为距离保护I, II段的整定值; t_z^I, t_z^{II} 分别为距离保护I, II段的延时时间; t_1^I 为保护1处电流保护I段延时时间,一般小于0.1 s; Δt 为时间阶

梯,取 0.5 s。

则距离保护 I 段与保护 II 段的保护范围为:

$$l > \frac{K_{\text{relz}}^{\text{II}} - 1}{1 + I_s/I_n} \quad (25)$$

取 $K_{\text{relz}}^{\text{II}} = 1.1$, $I_s/I_n \approx 20$, 则 $\alpha > 0.47\%$, 可满足并网运行的可靠性要求, 保护死区可忽略不计。

距离保护代替原有阶段式电流保护的配置方案, 能合理解决 K_2 故障时保护 2 与保护 3 之间的选择性失配问题。故保护 1 处的阶段式电流保护原则为:

$$\begin{cases} I_{\text{set1}}^{\text{I}} \approx \frac{\sqrt{3}}{2} K_{\text{rel1}}^{\text{I}} \frac{E_s}{Z_{\text{smax}} + \mu Z} \\ t_1^{\text{I}} = \Delta t' \\ I_{\text{set1}}^{\text{II}} = K_{\text{rel1}}^{\text{II}} I_{\text{set3}}^{\text{I}} \\ t_1^{\text{II}} = t_1^{\text{I}} + \Delta t \\ I_{\text{set1}}^{\text{III}} = K_{\text{rel1}}^{\text{III}} I_{\text{Lmax}} \\ t_1^{\text{III}} = t_1^{\text{II}} + \Delta t \end{cases} \quad (26)$$

式中: $K_{\text{rel1}}^{\text{I}}$, $K_{\text{rel1}}^{\text{II}}$, $K_{\text{rel1}}^{\text{III}}$ 为保护 1 处阶段式电流保护可靠系数, 一般取 1.2~1.3; t_1^{I} , t_1^{II} , t_1^{III} 分别为保护 1 处阶段式电流保护延时时间; E_s 为系统侧等效电动势; Z_{smax} 为最小运行方式下的等效阻抗; μ 为被保护线路长度百分比, 一般 $\mu > 0.75$; I_{Lmax} 为架空线路最大负荷电流; $\Delta t'$ 为保护 1 处电流保护 I 段相对于瞬时动作主保护的延时时间。

3.4 基于熔断器配合的反时限保护

图 3 中, 在集电线路末端靠近汇集电缆处装设熔断器和便于检修的隔离开关。熔断器的临界熔断电流 I_{ract} 需满足:

$$\begin{cases} I_{\text{ract}} \geq K_{\text{ract}} M I_N \\ I_{\text{ract}} \geq K_{\text{unit, max}} I_{\text{unit, max}} \end{cases} \quad (27)$$

式中: K_{ract} , $K_{\text{unit, max}}$ 均为可靠系数; $I_{\text{unit, max}}$ 为光伏发电单元在 MPPT 输出时集电线路的最大负荷电流。

按照保护配合, 应让保护 3 处的阶段式电流保护较熔断器熔断时间 t_r 附加延时 Δt 。整定原则为:

$$\begin{cases} I_{\text{set3}}^{\text{I}} \approx \frac{\sqrt{3}}{2} K_{\text{rel3}}^{\text{I}} \frac{E_s}{Z_{\text{smax}} + Z_h} \\ t_3^{\text{I}} = t_r + \Delta t \\ I_{\text{set3}}^{\text{II}} = K_{\text{rel3}}^{\text{II}} I_{\text{hmax}} \\ t_3^{\text{II}} = t_3^{\text{I}} + \Delta t \end{cases} \quad (28)$$

式中: $K_{\text{rel3}}^{\text{I}}$, $K_{\text{rel3}}^{\text{II}}$ 为保护 3 处阶段式电流保护可靠系数, 一般取 1.2~1.3; Z_{smax} 为最小运行方式下的等值阻抗; Z_h 为汇集电缆的等效阻抗; I_{hmax} 为汇集电缆的最大负荷电流。

熔断器的熔断时间 t 由流过熔体的电流幅值 I_x 决定。

$$t = \frac{K}{(I_x/I_{\text{ract, min}})^r - 1} \quad (29)$$

式中: K 为时间整定系数; r 为常数; $I_{\text{ract, min}}$ 为最小熔断电流。

集电线路与熔断器动作特性配合曲线如图 6 所示。熔断器可靠熔断时间决定保护 3 处保护的快速性, 综合考虑, 可取 t_r 为 0.1 s, Δt 为 0.2 s。

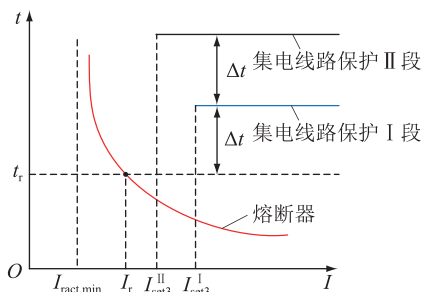


图 6 集电线路与熔断器动作特性配合曲线
Fig.6 Action characteristic coordination curve of collector circuit and fuse

4 仿真分析

4.1 故障过程分析

在 PSCAD 中搭建如图 2 的集中式光伏电站仿真模型。光伏侧含有 100 个 1 MW 的光伏发电单元; 最小运行方式下的短路总容量为 3 000 MV·A。架空线路为 15 km; 单位正序阻抗为 0.132+j0.385 Ω/km; 零序阻抗为 0.284+j0.824 Ω/km。以 K_1 点 A 相接地故障为例, 仿真时长为 4 s; 采样频率为 1 kHz; 故障发生在 1.5 s 时刻; 故障持续时间为 1 s。系统侧电流波形如图 7 所示, 表征为衰减的正弦形式, 其幅值达到光伏侧电流的数十倍。

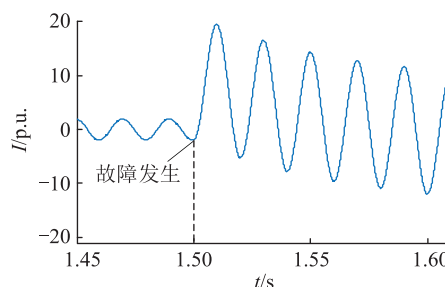


图 7 系统侧电流波形

Fig.7 Current waveform of system side

光伏侧电流波形如图 8 所示。理论波形在给定的电压跌落和无功支撑条件下获得, 虽然仿真与理论波形在下降趋势的时间点上存在差异, 但仿真波形上升后也随之下降, 后续变化趋势相同。总体而

言,两者变化趋势相似。光伏侧系统无旋转惯量,其暂态电流(标么值)波形表现形式与系统侧截然不同,暂态过程呈现无规律的特征,不再是衰减的正余弦形式。达到无功支持条件时,由于无功电流优先的控制策略,故障后逆变器输出的有功功率受限幅环节影响,输出有限。且电压外环闭锁后(不再投入MPPT),光伏自身的输出特性引起有功输出降低。故障切除后,两侧系统再次拉入同步,光伏侧惯性小,重新投入MPPT,功率与电压稳步抬升后再进入正常运行。

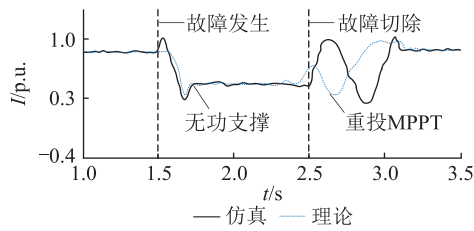


图8 光伏侧电流波形

Fig.8 Current waveform of photovoltaic side

4.2 保护方案测试

4.2.1 架空线路电流差动保护测试

为验证架空线路上主保护方法的有效性,仿真设置 K_1 处为区内故障; K_2 处为区外故障;设置并网系统为不同容量,即强系统和弱系统;各类故障的过渡电阻分别为 $0\ \Omega$, $50\ \Omega$, $100\ \Omega$ 。 K_1 、 K_2 处的故障判别结果分别如表1、表2所示。其中,BC表示BC相间短路;BCG表示BC两相接地短路;ABC表示ABC三相短路;故障点两端电流相角区分为大于 90° 或者小于 90° ;"+"表示保护正确动作;"-"表示保护拒动。

表1 K_1 处故障时架空线路电流差动保护动作情况

Table 1 Operation situation of overhead line current differential protection when fault occurs at K_1

并网系统强弱	过渡电阻/ Ω	相角/ $^\circ$	故障类型		
			BC	BCG	ABC
强	0	30	+	+	+
		110	+	+	+
	50	30	+	+	+
		110	+	+	+
	100	30	+	+	+
		110	+	+	+
弱	0	30	+	+	+
		110	-	-	-
	50	30	+	+	+
		110	-	-	-
	100	30	+	+	+
		110	-	-	-

表2 K_2 处故障时架空线路电流差动保护动作情况

Table 2 Operation situation of overhead line current differential protection when fault occurs at K_2

并网系统强弱	过渡电阻/ Ω	相角/ $^\circ$	故障类型		
			BC	BCG	ABC
强	0	30	-	-	-
		110	-	-	-
	50	30	-	-	-
		110	-	-	-
	100	30	-	-	-
		110	-	-	-
弱	0	30	-	-	-
		110	-	-	-
	50	30	-	-	-
		110	-	-	-
	100	30	-	-	-
		110	-	-	-

由表1、表2可知,架空线路 K_1 处发生区内故障且并网系统为强系统时,电流差动保护均正确动作,但光伏电站的弱电源特性极大降低了电流差动保护的灵敏度。 K_1 处发生区内故障、并网系统为弱系统且两侧相角大于 90° 的情形下,电流差动保护有部分未正确动作,即并网系统不再为强系统且区内发生两相短路故障时出现拒动的可能。此外,相角小于 90° 的情况下,两侧总是存在故障电流,差动保护均能正确动作,耐受过渡电阻的能力强。差动保护具有绝对的选择性,即在区外故障 K_2 点发生故障时,均不能正确动作。

4.2.2 架空线路后备保护测试

针对故障位置 K_1 、 K_2 ,在主保护不动作的情况下,用下游汇集站侧距离保护代替原有阶段式电流保护,且并网系统为强系统时,各类故障的判别结果如表3所示。其中,I,II表示对应的阶段式保护均正确启动或者动作。

表3 架空线路后备保护的動作情况

Table 3 Operation situation of overhead line backup protection

故障位置	故障类型	阶段式电流保护		距离保护
		保护3	保护1	保护2
K_1	BC	-	I, II	I, II
	BCG	-	I, II	I, II
	ABC	-	I, II	I, II
K_2	BC	I, II	II	-
	BCG	I, II	II	-
	ABC	I, II	II	-

由表3可知, K_1 处发生区内故障时,保护1处的电流I段和II段均能正确启动且相互配合。此

外,故障点下游汇集站侧距离保护代替原有阶段式电流保护的方案能有效解决现有架空线路故障点下游保护误动、拒动和保护失配问题,具有一定的工程实践意义。

4.2.3 反时限保护测试

针对区外故障 K_2 、区内故障 K_3 ,验证基于熔断器配合的反时限保护的准确性,仿真结果见表4。

表4 反时限保护的动作情况

Table 4 Operation situation of inverse time protection

故障位置	故障类型	熔断器	保护3
K_2	BC	-	I, II
	BCG	-	I, II
	ABC	-	I, II
K_3	BC	+	I, II
	BCG	+	I, II
	ABC	+	I, II

由表4可知,集电线路上的 K_3 点发生故障时,保护3处的电流 I 段和 II 段均能正确启动且相互配合。因此,基于熔断器配合的反时限保护方案能有效区分集电线路与汇集电缆上的故障,即在集电线路发生故障时保护3处的阶段式电流不动作,但集电线路熔断器熔断,实现故障范围最小化。汇集电缆故障时保护3可切除该条电缆并可靠返回,防止发生越级跳闸事故,避免大范围弃光。

5 结语

文中建立了光伏升压入网的仿真模型,针对架空线路、汇集电缆、集电线路发生故障时传统故障分析方法与保护方案的不足,结合逆变器控制目标及光伏自身输出特性,推导了光伏侧提供的稳态短路电流的解析表达式,并通过理论与仿真对比分析,详细阐述了其过程变化的原因。

文中逐一分析了现有保护的适应性,针对架空线路故障时原后备保护中阶段式电流保护的不足,提出下游汇集站侧距离保护代替原有阶段式电流保护的方案。针对现有保护方案难以区分集电线路与汇集电缆故障的情况,提出基于熔断器配合的反时限保护方案,实现了保护范围最小化。PSCAD 仿真验证了所提保护方案对各种故障类型均能可靠动作,具有一定的工程应用价值。

本文得到国网江苏省电力有限公司电力科学研究院项目(5419-201918206A-0-0-00)资助,谨此致谢!

参考文献:

[1] 刘振亚. 中国电力与能源[M]. 北京:中国电力出版社,2012.

LIU Zhenya. Electric power and energy in China[M]. Beijing: China Electric Power Press,2012.

[2] 张成,董庆九,黄元平. 基于分布式牛顿法的配电网光伏发电集群电压控制方法[J]. 供用电,2020,37(8):76-82,88. ZHANG Cheng, DONG Qingjiu, HUANG Yuanping. Distributed newton-based voltage control method for high-penetration PV generation cluster of distribution networks[J]. Distribution & Utilization,2020,37(8):76-82,88.

[3] 赵争鸣,雷一,贺凡波,等. 大容量并网光伏电站技术综述[J]. 电力系统自动化,2011,35(12):101-107. ZHAO Zhengming, LEI Yi, HE Fanbo, et al. Overview of large-scale grid-connected photovoltaic power plants[J]. Automation of Electric Power Systems,2011,35(12):101-107.

[4] 邵尹池,李海雨,陈臻,等. 规模化扶贫光伏接入对冀北农网电能质量的影响[J]. 供用电,2020,37(12):46-53. SHAO Yinchi, LI Haiyu, CHEN Can, et al. The impact of the large-scale poverty alleviation photovoltaic upon rural distribution network in Jibei grid[J]. Distribution & Utilization,2020,37(12):46-53.

[5] 晁颖,金焯,朱晶亮,等. 考虑光伏发电出力不确定性的年度最大负荷概率预测[J]. 广东电力,2018,31(9):83-89. CHAO Ying, JIN Ye, ZHU Jingliang, et al. Probabilistic forecast of annual peak load with consideration of photovoltaic generation output uncertainties[J]. Guangdong Electric Power,2018,31(9):83-89.

[6] 王志豪,李自成,王后能,等. 基于RBF神经网络的光伏系统MPPT研究[J]. 电力系统保护与控制,2020,48(6):85-91. WANG Zhihao, LI Zicheng, WANG Houneng, et al. MPPT study of solar PV power system based on RBF neural network algorithm[J]. Power System Protection and Control,2020,48(6):85-91.

[7] 朱勇,陶用伟,王常沛,等. 优化动态电压控制以提高光伏电站准入容量的研究[J]. 供用电,2020,37(9):70-77. ZHU Yong, TAO Yongwei, WANG Changpei, et al. Research on optimizing dynamic voltage control to improve the access capacity of photovoltaic power supply[J]. Distribution & Utilization,2020,37(9):70-77.

[8] 徐放,钟诚,王昱博. 基于实时最大功率估计的光伏系统参与电网调频的控制策略[J]. 广东电力,2019,32(6):1-8. XU Fang, ZHONG Cheng, WANG Yubo. Control strategy for photovoltaic system participating in power grid frequency modulation based on real-time maximum power estimation[J]. Guangdong Electric Power,2019,32(6):1-8.

[9] 王文宾,靳伟,李洪涛,等. 考虑光伏集群无功贡献的配电网无功电压优化调节方法[J]. 电力系统保护与控制,2020,48(20):114-123. WANG Wenbin, JIN Wei, LI Hongtao, et al. Reactive voltage optimization regulation method of distribution network considering the reactive power contribution of a photovoltaic cluster[J]. Power System Protection and Control,2020,48(20):114-123.

[10] 王一波,伍春生,廖华,等. 大型并网光伏发电系统稳态模型与潮流分析[J]. 清华大学学报(自然科学版),2009,49

- (8):1093-1097.
WANG Yibo, WU Chunsheng, LIAO Hua, et al. Steady-state power flow analyses of large-scale grid-connected photovoltaic generation system[J]. Journal of Tsinghua University(Science and Technology), 2009, 49(8):1093-1097.
- [11] 李炜,朱新坚. 光伏系统最大功率点跟踪控制仿真模型[J]. 计算机仿真, 2006, 23(6):239-243.
LI Wei, ZHU Xinjian. The maximum power point tracking control of a photovoltaic power system[J]. Computer Simulation, 2006, 23(6):239-243.
- [12] 吴争荣,王钢,李海锋,等. 计及逆变型分布式电源控制特性的配电网故障分析方法[J]. 电力系统自动化, 2012, 36(18):92-96, 108.
WU Zhengrong, WANG Gang, LI Haifeng, et al. Fault characteristics analysis of distribution networks considering control scheme of inverter interfaced distributed generation[J]. Automation of Electric Power Systems, 2012, 36(18):92-96, 108.
- [13] 吴争荣,王钢,李海锋,等. 含分布式电源配电网的相间短路故障分析[J]. 中国电机工程学报, 2013, 33(1):130-136.
WU Zhengrong, WANG Gang, LI Haifeng, et al. Analysis on the distribution network with distributed generators under phase-to-phase short-circuit faults [J]. Proceedings of the CSEE, 2013, 33(1):130-136.
- [14] 沈渭程,张惠智,马富齐,等. 一种基于线性化模型的并网逆变型分布式电源故障特性分析方法[J]. 电网与清洁能源, 2017, 33(9):131-138.
SHEN Weicheng, ZHANG Huizhi, MA Fuqi, et al. Analysis on the grid-connected inverter-interfaced distributed generator faults based on a linearization model[J]. Power System and Clean Energy, 2017, 33(9):131-138.
- [15] 宋国兵,靳幸福,冉孟兵,等. 基于并联电容参数识别的VSC-HVDC输电线路纵联保护[J]. 电力系统自动化, 2013, 37(15):76-82, 102.
SONG Guobing, JIN Xingfu, RAN Mengbing, et al. Pilot protection for VSC-HVDC transmission lines based on shunt capacitance parameter identification [J]. Automation of Electric Power Systems, 2013, 37(15):76-82, 102.
- [16] 李振兴,田斌,尹项根,等. 含分布式电源与随机负荷的主动配电网保护[J]. 高电压技术, 2017, 43(4):1231-1238.
LI Zhenxing, TIAN Bin, YIN Xianggen, et al. Overview on active distribution network relaying protective containing distributed resources and stochastic load[J]. High Voltage Engineering, 2017, 43(4):1231-1238.
- [17] 贾科,顾晨杰,毕天姝,等. 大型光伏电站汇集系统的故障特性及其线路保护[J]. 电工技术学报, 2017, 32(9):189-198.
JIA Ke, GU Chenjie, BI Tianshu, et al. Fault characteristics and line protection within the collection system of a large-scale photovoltaic power plant[J]. Transactions of China Electrotechnical Society, 2017, 32(9):189-198.
- [18] 瞿继平,吴兴全,闫凯,等. 光伏电站弱电源特性对送出线路继电保护的影响[J]. 电力自动化设备, 2015, 35(5):146-151.
QU Jiping, WU Xingquan, YAN Kai, et al. Influence of PV station weak power feature on relay protection of outgoing transmission line[J]. Electric Power Automation Equipment, 2015, 35(5):146-151.
- [19] 贾科,宣振文,朱正轩,等. 光伏直流升压接入系统故障穿越协同控保方法[J]. 电网技术, 2018, 42(10):3249-3258.
JIA Ke, XUAN Zhenwen, ZHU Zhengxuan, et al. A coordinated control and active protection for PV DC boosting integration system during FRT[J]. Power System Technology, 2018, 42(10):3249-3258.
- [20] 李彦宾,贾科,毕天姝,等. 电流差动保护在逆变型新能源场站送出线路中的适应性分析[J]. 电力系统自动化, 2017, 41(12):100-105.
LI Yanbin, JIA Ke, BI Tianshu, et al. Adaptability analysis of current differential protection of outgoing transmission line emanating from inverter-interfaced renewable energy power plants [J]. Automation of Electric Power Systems, 2017, 41(12):100-105.
- [21] 黄涛,陆于平,蔡超. DFIG等效序突变量阻抗相角特征对故障分量方向元件的影响分析[J]. 中国电机工程学报, 2016, 36(14):3929-3940.
HUANG Tao, LU Yuping, CAI Chao. Analysis of phase angle characteristics of DFIG equivalent sequence superimposed impedances and its impact on fault components based direction relay[J]. Proceedings of the CSEE, 2016, 36(14):3929-3940.
- [22] 戴志辉,朱惠君,严思齐,等. 光伏电站直流汇集接入系统的建模分析[J]. 电力自动化设备, 2018, 38(9):99-106.
DAI Zhihui, ZHU Huijun, YAN Siqi, et al. Modeling and analysis of DC convergence integration system for PV power station[J]. Electric Power Automation Equipment, 2018, 38(9):99-106.
- [23] 郑超,林俊杰,赵健,等. 规模化光伏并网系统暂态功率特性及电压控制[J]. 中国电机工程学报, 2015, 35(5):1059-1071.
ZHENG Chao, LIN Junjie, ZHAO Jian, et al. Transient power characteristic of scaled photovoltaic grid-connected system and its voltage control[J]. Proceedings of the CSEE, 2015, 35(5):1059-1071.
- [24] 韦微,王俊辉,茹心芹,等. 基于电网电压前馈补偿的光伏并网逆变器零电压穿越控制[J]. 电力系统自动化, 2016, 40(4):78-84.
WEI Zheng, WANG Junhui, RU Xinqin, et al. Zero voltage ride-through control strategy of photovoltaic grid-connected inverter based on compensation for phase of feed-forward grid voltage[J]. Automation of Electric Power Systems, 2016, 40(4):78-84.
- [25] 李泽文,肖仁平,杜昱东,等. 集中式光伏并网输电线路的故障暂态分析与保护[J]. 电力系统自动化, 2019, 43(18):120-128.
LI Zewen, XIAO Renping, DU Yudong, et al. Fault transient a-

analysis and protection for transmission lines with integration of centralized photovoltaic[J]. Automation of Electric Power Systems, 2019, 43(18):120-128.

[26] 郭小强,刘文钊,王宝诚,等. 光伏并网逆变器不平衡故障穿越限流控制策略[J]. 中国电机工程学报, 2015, 35(20): 5155-5162.

GUO Xiaoqiang, LIU Wenzhao, WANG Baocheng, et al. Fault ride through control of PV grid-connected inverter with current-limited capability under unbalanced grid voltage conditions [J]. Proceedings of the CSEE, 2015, 35(20): 5155-5162.

[27] 中国国家标准化管理委员会. 光伏电站接入电力系统技术规范: GB/T 19964—2012[S]. 北京: 中国标准出版社, 2012.

China National Standardization Administration Commission. Technical regulations for photovoltaic power station access to power system: GB/T 19964—2012[S]. Beijing: China Standards Press, 2012.

作者简介:



易洋

易洋(1996),女,硕士在读,研究方向为电力系统保护与控制(E-mail: 310498464@qq.com);

骆雅姿(2001),女,本科在读,研究方向为电力系统保护与控制;

张子瑜(2001),女,本科在读,研究方向为电力系统保护与控制。

Failure analysis and protection scheme of centralized photovoltaic power station convergence system

YI Yang¹, LUO Yazhi¹, ZHANG Ziyu¹, LONG Xi², WANG Dong³

(1. School of Electrical Information and Engineering, Changsha University of Science and Technology, Changsha 410114, China; 2. State Grid Loudi Power Supply Company of Hunan Electric Power Co., Ltd., Loudi 417000, China; 3. Changsha Automobile Industry School, Changsha 410117, China)

Abstract: In order to solve the problem of refusal or misoperation in the staged current protection of the existing centralized photovoltaic power station, a simulation model for the boosted grid connection of the centralized photovoltaic power station is established, which combines the control target of the inverter and the output characteristics of the photovoltaic itself. The analytical expression of the steady-state short-circuit current provided by the photovoltaic side is derived. On the basis of expressions, the adaptability of traditional fault analysis and protection schemes is analyzed one by one when fault occurs on the overhead line, the collection cable, and the current collection line respectively. In view of the shortcomings of the original backup protection when the overhead line fails, the distance protection at the downstream collecting station side is proposed to replace the original staged current protection. For the existing protection scheme, it is difficult to distinguish the collecting line fault from the collecting cable fault. Then, inverse time protection scheme is proposed. PSCAD simulation results show that the proposed protection scheme can reliably operate on common fault types.

Keywords: fault analysis; steady-state short-circuit current; centralized photovoltaic power station; boosted grid-connected model; renewable energy

(编辑 吴楠)