

DOI:10.12158/j.2096-3203.2020.02.013

考虑交流滤波器扰动的换相失败预测控制策略改进

黄聪

(中国南方电网有限责任公司超高压输电公司柳州局,广西 柳州 545006)

摘要:换相失败是高压直流输电系统中最常见的故障之一,而换相失败预测控制则是预防换相失败的重要手段。文中从断路器离散动作特性和控制原理等方面,详细分析了交流滤波器投入对换相失败预测控制造成扰动的机理,并从检测定值环节分析控制策略改进的可行性。另外,为彻底解决交流滤波器投入等轻微交流系统扰动对换相失败预测控制以及高压直流输电系统的影响,分析了直流电流在交流系统扰动以及交流系统故障期间的变化特征,引入新的电气参数作为辅助判据,完善换相失败预测控制原理。仿真测试结果表明,优化后的换相失败预测控制抵御交流系统扰动的能力更强,在高压直流工程中的适用性更高,更有利于高压直流系统的稳定运行。

关键词:换相失败预测;高压直流输电;交流滤波器;直流电压跌落;直流电流变化量

中图分类号:TM744

文献标志码:A

文章编号:2096-3203(2020)02-0089-06

0 引言

近年来,高压直流输电系统因传输容量大、不增加系统的短路容量、控制方式灵活等优点在国内得到了广泛应用^[1]。然而,在高压直流输电系统中,换相失败是一种十分常见的系统故障,一旦出现必然会引起直流电流和直流功率的剧烈波动。如果控制系统不能快速、正确地进行调节,高压直流系统将难以在规定时间内自动恢复,甚至引发连续换相失败、直流闭锁等严重事件,影响高压直流输电系统的稳定性和可靠性^[2-3]。

目前主要从系统拓扑结构和控制策略2方面开展针对换相失败预测以及预控措施的研究^[4-6]。在系统拓扑结构改进方面,文献[7-8]通过接入静止无功补偿器(static var compensator, SVC)和串联电抗器等无功设备来提高逆变站的无功水平,从而预防换相失败。文献[9-11]通过调整换流变与换流阀之间的联接结构来预防换相失败。但是,改变拓扑结构会造成投资成本的增加。

在预测型算法和控制策略方面,文献[12]通过对锁相环进行分析和计算来预测换相失败,但是计算繁琐,响应速度慢。文献[13]利用换流阀电压持续为零或换流阀电流持续非零的时间窗口长度来检测换相失败。以上方法虽然比较直观,但是因工程上基本无法测量换流阀电压,适用性不强。

虽然越来越多针对换相失败预测算法的仿真研究正在开展^[14-16],但是受高压直流系统不同层面的交、直流设备以及逆变站所连接交流系统容量大小等众多复杂的因素影响,换相失败预测算法在实

际直流工程应用中仍有许多问题^[17-19]。

基于以上研究现状,文中在分析金中直流逆变站换相失败预测控制频繁动作的基础上,重点对交流滤波器投入引发换相失败预测控制动作的机理进行深入研究,并结合交流滤波器投入与交流系统故障对高压直流系统电气参数的影响,提出了相应的优化改进措施,提高换相失败预测控制在实际工程中的准确性和适用性。

1 换相失败预测控制原理

换相失败预测的核心思路在于,将交流电压的变化量转化为一个角度值,并对触发角进行调节,通过增大熄弧角提前触发,防止交流系统的扰动造成换相失败^[20]。目前,包括金中直流工程在内的大部分高压直流工程,其控制系统均采用该控制策略来避免换相失败的发生。具体检测原理如下:

(1) 单相接地故障检测。当逆变站交流系统发生单相接地故障,站内交流母线电压必然出现零序分量。若零序电压 U_0 大于动作值,则瞬时激活换相失败预测控制功能,如图1所示。

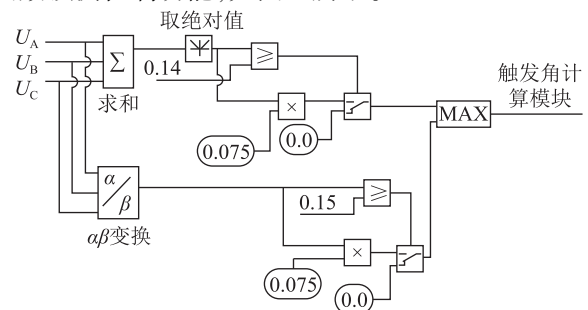


图1 换相失败预测控制功能概图
Fig.1 The overview of commutation failure predictive control

$$U_0 = U_A + U_B + U_C \quad (1)$$

式中： U_0 为零序电压计算值； U_A, U_B, U_C 分别为500 kV交流母线A相、B相和C相瞬时电压值。

(2) 相间故障检测。将三相对称的交流电压进行 $\alpha\beta$ 变换,可在 $\alpha-\beta$ 平面上得到一个以角速度 ω 旋转的矢量 $U_{\alpha\beta}$ 。

$$\begin{bmatrix} U_\alpha \\ U_\beta \end{bmatrix} = \begin{bmatrix} \frac{2}{3} & -\frac{1}{3} & -\frac{1}{3} \\ 0 & \frac{1}{\sqrt{3}} & -\frac{1}{\sqrt{3}} \end{bmatrix} \begin{bmatrix} U_A \\ U_B \\ U_C \end{bmatrix} \quad (2)$$

$$U_{\alpha\beta} = \sqrt{U_\alpha^2 + U_\beta^2} \quad (3)$$

式中： U_α, U_β 为矢量 $U_{\alpha\beta}$ 在 $\alpha-\beta$ 平面上 α 轴和 β 轴对应的分量。

如图1所示, $U_{\alpha\beta}$ 幅值一旦大于动作值,瞬时激活换相失败预测功能。

2 交流滤波器对换相失败预测的扰动机理

2.1 桂中换流站换相失败预测动作情况分析

金中直流投运1 a后,在交流滤波器投入期间,逆变站换相失败预测控制开始频繁动作,造成直流电压短时跌落约40 kV。据统计,2017年—2019年上半年,换相失败预测控制共动作13次。相比之下,投产3年内受近区交流线路故障影响,共发生换相失败5次。因此,交流滤波器投入引发的换相失败预测动作,已成为影响高压直流输电系统稳定运行的一大扰动因素。

2.2 交流滤波器投入的扰动分析

目前,国内直流输电工程均使用选相合闸装置对交流滤波器进行选相合闸控制。选相合闸装置通过接收控制系统的合闸启动命令,按照设定的断路器动作时间进行导前预测,并依据电压过零点控制合闸命令输出,从而控制断路器在预期目标角度接通,降低合闸操作暂态过程中的过电流和过电压,延长设备寿命并提高电力系统的稳定性^[21-22]。

随机选取金中直流逆变站某交流滤波器的6次

合闸操作数据(见表1)进行分析,部分相的实际合闸角度已明显偏离预期目标角度,如B相的最大偏移角度已达到31.8°,说明交流滤波器的合闸效果不稳定,断路器的合闸动作特性存在较大的离散性。

选相合闸,是通过一、二次设备相互配合实现的,其中任何一个环节的偏差都会直接影响最终的选相控制效果。对选相合闸装置而言,装置动作的离散性主要体现在软硬件出口的离散程度。而选相合闸装置,采用继电器串接金属氧化物半导体效应晶体管(MOSFET)接点的方式进行动作出口,离散性可以控制在 ± 0.2 ms左右,即控制角度精度不超过4°。

但是对于断路器而言,在实际的选相合闸过程中,除了考虑断路器机械特性的离散因素,还需要考虑与绝缘特性相关的预击穿燃弧因素,涉及机械、电气及工作环境等多方面因素,对设备动作的精度要求难以保证。因此,在表1的合闸数据统计中,同一台断路器的实际合闸时间在不同时间段内变化较大,最大可出现约1.8 ms(31.8°)的偏差。

另外,换相失败预测控制频繁动作是在投产一年后才出现,因此交流滤波器的断路器动作特性不稳定,是干扰换相失败预测控制的重要因素。

2.3 交流扰动对换相失败预测控制的影响分析

为进一步分析交流滤波器对换相失败预测控制的扰动机理,结合2019年某交流滤波器投入后所触发的控制系统波形,对换相失败预测控制进行原理分析。

如图2所示,交流滤波器投入后,因三相断路器动作特性离散程度较大(如表1所示),造成交流母线电压发生畸变,产生零序电压 U_0 ,计算如下。此时,因 $U_0 > 0.14$ p.u.,交流母线电压的扰动被控制系统识别为单相接地故障,激活换相失败预测控制的触发角调节。

$$U_0 = \left| \frac{\sqrt{3}(U_A + U_B + U_C)}{\sqrt{2} \times 525} \right| \approx 0.1446 \quad (4)$$

表1 交流滤波器合闸操作数据统计

Table 1 The statistics of AC filter closing operation datas

时间	关合角度/(°)			关合时间/ms			角度差值/(°)			时间差值/ms		
	A相	B相	C相	A相	B相	C相	A相	B相	C相	A相	B相	C相
2019-01-08	156.6	88.2	43.2	61.0	59.7	61.8	-23.4	-31.8	-16.8	-1.4	-1.8	-1
2019-01-05	168.7	96.7	35.4	61.5	60.0	61.2	-11.3	-23.3	-24.6	-0.9	-1.5	-1.6
2019-01-03	160.3	88.2	36.0	61.1	59.6	61.4	-19.7	-31.8	-24	-1.3	-1.9	-1.4
2019-01-01	179.7	98.8	50.2	62.1	60.0	62.1	-0.3	-21.2	-9.8	-0.3	-1.5	-0.7
2018-12-14	161.1	94.5	35.1	61.1	59.8	61.3	-18.9	-25.5	-24.9	-1.3	-1.7	-1.5
2018-12-09	173.1	88.5	61.5	61.7	59.6	62.7	-6.9	-31.5	+1.5	-0.7	-1.9	-0.1

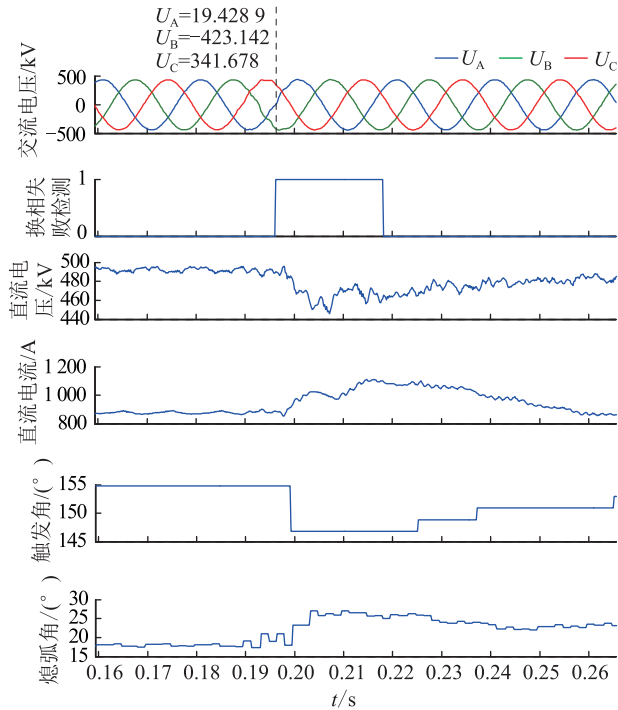


图2 交流滤波器投入的控制系统录波波形

Fig.2 The control device waveform of system disturbance caused by AC Filter

$$\Delta\alpha = \cos^{-1}(1 - 0.075U_0) \approx 8.45^\circ \quad (5)$$

式中: $\Delta\alpha$ 为换流阀触发角 α 的角度变化量。

通过式(5)的计算,换相失败预测控制动作后, α 将会降低 8.45° 。随着 α 从 154.8° 调节到 146.3° (如图2所示),熄弧角以及换流阀的换相裕度都得到了提高,但是却造成了直流电压的大幅度跌落(跌落约 43.76 kV),破坏了高压直流输电系统的稳定性。

随着断路器三相合闸到位,交流母线电压逐渐恢复到正常运行水平,换相失败预测功能因检测不到零序电压而返回。在整流站定电流、逆变站定电压的控制策略下,直流电压、直流电流再次恢复到扰动前的稳定运行点。

基于上述分析可见,在交流滤波器投入期间,断路器一旦偏离交流电压过零点合闸,就会被控制系统识别为单相接地故障。然而,另一方面交流滤波器投入所引发的交流系统扰动,与真正的接地故障相比,扰动程度较小,因而交流母线电压仅发生轻微畸变,电压过零点始终未发生偏移,换流阀触发脉冲的时序也未受到影响,难以引发换相失败现象。

因此,在断路器动作特性得不到改善的情况下,可通过优化换相失败预测原理的形式,降低交流滤波器投入对高压直流系统的冲击。

3 换相失败预测逻辑优化与改进

3.1 提高零序分量检测动作值

根据换相失败预测控制原理(如图1所示),整个控制逻辑的定值主要分为2类:(1)交流扰动动作值;(2)触发角调节系数。动作值的大小决定了换相失败预测控制对交流扰动的灵敏度。抬高动作定值,可以有效过滤对高压直流系统危害有限的交流扰动(如交流滤波器投入带来的短时扰动),避免控制系统频繁调节对高压直流系统造成的冲击。另一方面,因控制系统调节触发角需要约 3 ms 的时间,动作定值越高,越不利于控制系统在交流扰动初期对系统进行快速调节,避免换相失败的发生。

对于调节系数,调节系数的大小决定了触发角调节的大小。如果调节系数过大,虽然能使触发角变小,熄弧角变大,避免换相失败,但是触发角变化越大,直流电流上升的速度越快,直流电压跌落的幅值越大,反而不利于系统的稳定。

根据2.3节的分析计算,交流滤波器投入后,零序电压比动作值高出 3% 。在断路器合闸离散特性不发生大改变的情况下,提高换相失败预测逻辑中零序电压的检测定值(例如,由 0.14 提高到 0.15),是最简单有效的方法。

在图3的仿真波形中,将零序电压检测定值提高到 0.15 p.u. 后,当母线电压出现小幅度波动(零序电压 $U_0 > 0.14\text{ p.u.}$),换相失败预测控制不再误调节。测试结果表明:优化后的换相失败预测原理,抵御交流系统扰动(如交流滤波器投入)的能力更强,并能有效抑制交流系统扰动期间直流电压的跌落现象,保障高压直流输电的稳定性。

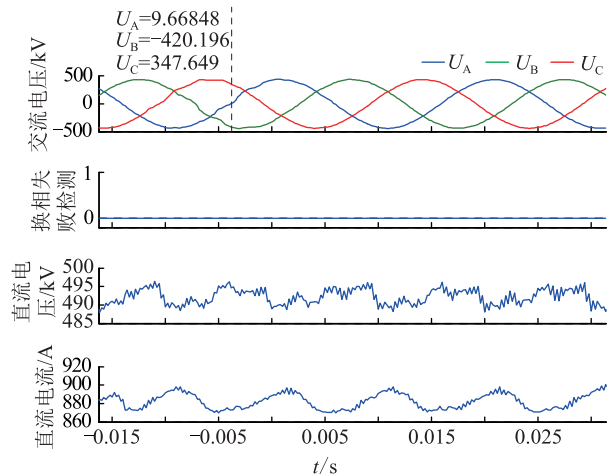


图3 提高零序电压检测定值后的仿真波形

Fig.3 The simulation waveforms after increasing the fixed value of zero-sequence voltage detection

虽然,提高零序电压检测定值的优化方法简单有效,但是交流系统一旦发生单相接地故障,可能会减缓控制系统的响应速度。因此,提高零序电压检测定值的同时,应适当提高调节系数,防止劣化控制性能。

3.2 换相失败预测判据优化

观察图 2 的直流电流波形,在交流滤波器投入期间,直流电流几乎没有发生变化。当换相失败预测控制响应后,直流电流才随着触发角的调节而增大。与交流系统故障相对比,直流电流是随着交流电压的变化而波动。

如图 4 所示,在交流系统故障形成初期,直流电流已经开始缓慢上升,由原来的 1 579.09 A 上升到 1 664.90 A,变化率为 5.43%。而当母线电压开始大幅度降低时,直流电流也随着大幅度增大。因此,可引入直流电流作为换相失败预测控制的辅助判据,与零序电压检测形成“与”逻辑,即零序电压和直流电流的变化量均大于动作值,换相失败预测功能才被激活,避免有限的交流系统扰动造成控制系统误调节。

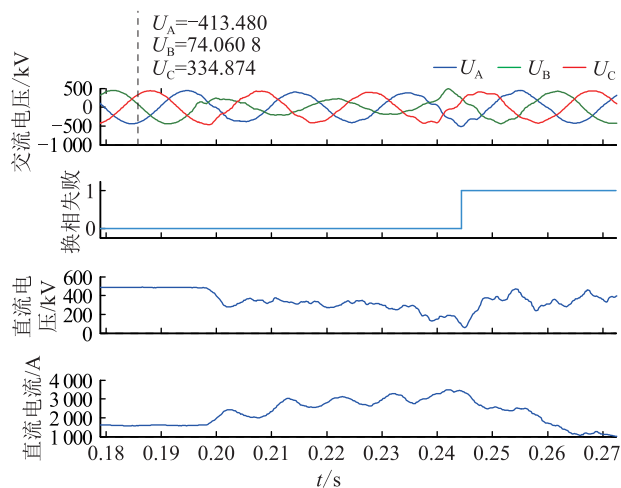


图 4 换相失败控制装置录波波形

Fig.4 The waveforms of commutation failure prediction from control device

优化后的换相失败预测逻辑如图 5 所示,将直流电流的变化定值设为 0.02 p.u.(以金中工程为例,额定直流电流为 3 200 A,0.02 p.u.为 64 A)。如果需要进一步提高换相失败预测对交流扰动的灵敏性,可将直流电流的变化量定值调小,此时直流电流的采样响应时间和准确性将取决于电流互感器的实际性能。

在图 6 的仿真波形中,加入直流电流作为辅助判据后,也可有效抑制交流系统扰动对换相失败预测功能的干扰,特别是在交流母线电压受扰动程度

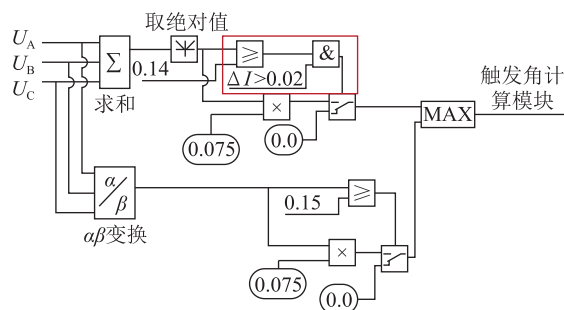


图 5 优化后的换相失败预测控制逻辑

Fig.5 The control logic of optimized commutation failure prediction

偏大的工况下(如零序电压 $U_0 > 0.15$ p.u.),更有利于避免控制系统误调节。同时,该优化方法并不需要调节零序电压检测定值,从原理上实现了交流系统扰动与单相接地故障的准确识别,更有利于换相失败预测功能在各高压直流工程中应用以及提高控制系统的控制精度。

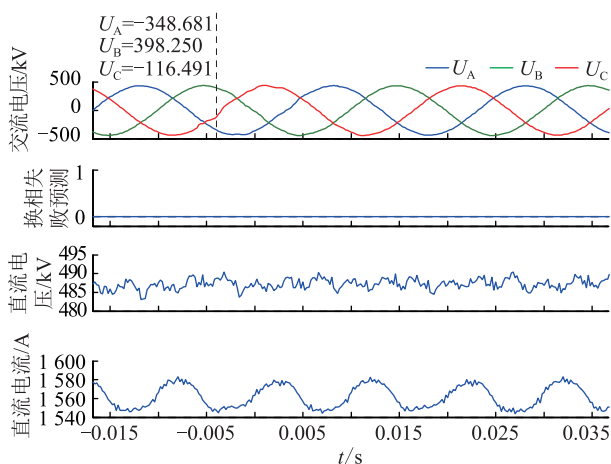


图 6 增加直流电流作为辅助判据后的仿真波形

Fig.6 The simulation waveforms after adding DC current as auxiliary criterion

4 结论

文中在介绍换相失败预测控制原理的基础上,通过对交流滤波器实际合闸数据的收集和分析,详细推导了交流滤波器投入对换相失败预测控制的扰动机理,并结合控制逻辑和数据分析,提出了 2 种优化判据来避免交流滤波器投入所引发的直流电压跌落现象。基于上述分析,得到以下结论:

(1) 金中直流逆变站换相失败预测控制频繁动作,是因为交流滤波器的断路器动作特性不稳定,造成交流母线电压畸变,控制系统误判为交流系统单相接地故障。

(2) 针对交流滤波器投入对换相失败预测功能的扰动,可通过调整零序电压检测定值,来避免控

制系统的误调节。该方法简单有效,针对性强,但是需要收集大量的现场数据或开展相应的仿真分析,来确定具体的零序电压检测定值。

(3) 交流滤波器投入与交流系统单相接地故障的最大区别是,交流滤波器投入不会引起直流电流的波动。可通过引入直流电流作为辅助判据,进一步完善换相失败预测控制功能,彻底避免微小交流系统扰动对换相失败预测的干扰,同时也提高了换相失败预测控制在实际工程中的准确性和适用性。

参考文献:

- [1] 赵畹君. 高压直流输电工程技术[M]. 北京:中国电力出版社,2004.
ZHAO Wanjuan. HVDC engineering technology [M]. Beijing: China Electric Power Press, 2004.
- [2] 王海军,黄义隆,周全. 高压直流输电换相失败响应策略与预测控制技术路线分析[J]. 电力系统保护与控制,2014, 42(21):124-130.
WANG Haijun, HUANG Yilong, ZHOU Quan. Analysis of commutation failure response strategies and prediction control technology in HVDC [J]. Power System Protection and Control, 2014, 42(21):124-130.
- [3] 王学之,周全,国建宝. 南方电网直流换相失败机理及判别方法[J]. 南方电网技术,2013,7(6):44-47.
WANG Xuezhi, ZHOU Quan, GUO Jianbao. The mechanism and discrimination method of HVDC commutation failure in china southern power grid [J]. Southern Power System Technology, 2013, 7(6):44-47.
- [4] 焦浩,高炜,宋慧慧. 分层接入特高压直流系统换相失败预测控制策略研究[J]. 山东电力技术,2019,255(46):65-69.
JIAO Hao, GAO Wei, SONG Huihui. Research on predictive control strategy for commutation failure in hierarchical access HVDC system [J]. Shandong Electric Power, 2019, 255(46):63-69.
- [5] 李程昊,刘畅,张振安,等. 计及换相失败预测控制和故障合闸角的 HVDC 换相失败分析[J]. 电力系统自动化,2018,42(3):56-63.
LI Chenghao, LIU Chang, ZHANG Zhen'an, et al. Analysis of commutation failure in HVDC power transmission system considering prediction control of commutation failure and initial fault angle [J]. Automation of Electric Power Systems, 2018, 42(3):56-63.
- [6] 汪娟娟,王子民,禚小聪,等. 预测型定熄弧角控制及其改进策略[J]. 电网技术,2018,42(12):3985-3991.
WANG Juanjuan, WANG Zimin, XUAN Xiaocong, et al. Extinction angle control based on predictive calculation and its improvement [J]. Power System Technology, 2018, 42(12):3985-3991.
- [7] 付俊波,凌卫家,邓晖,等. 抵御浙江电网多馈入直流系统持续换相失败措施[J]. 电力建设,2017,38(8):102-108.
FU Junbo, LING Weijia, DENG Hui, et al. Measures for continuous commutation failures of multi-infeed HVDC system in Zhejiang power grid [J]. Electric Power Construction, 2017, 38(8):102-108.
- [8] 黄娟娟,李泰军,田昕,等. 雅中—江西±800 kV 特高压直流工程受端换流站容性无功配置研究[J]. 广东电力,2016,29(11):46-69.
HUANG Juanjuan, LI Taijun, TIAN Xin, et al. Capacitive reactive power compensation in receiving-end converter station of Yazhong—Jiangxi ± 800 kV ultra-highvoltage direct current transmission project [J]. Guangdong Electric Power, 2016, 29(11):46-69.
- [9] IVARSSON, JOHANNA. Improvement of commutation failure prediction in HVDC classic links [D]. University West, 2011.
- [10] 倪晓军,赵成勇,许伟华,等. 降低直流输电换相失败概率的改进拓扑及其控制策略[J]. 中国电机工程学报,2015,35(4):811-820.
NI Xiaojun, ZHAO Chengyong, XU Weihua, et al. An improved topology to decrease the commutation failure in LCC-HVDC and its control strategy [J]. Proceedings of the CSEE, 2015, 35(4):811-820.
- [11] 刘树,赵宇明,陈莉,等. 柔性直流配电网控制保护系统设计与策略研究[J]. 供用电,2018,35(1):21-27,39.
LIU Shu, ZHAO Yuming, CHEN Li, et al. Research on control and protection strategy and design scheme of VSC-DC distribution network control and protection system [J]. Distribution & Utilization, 2018, 35(1):21-27, 39.
- [12] 王玉,侯玉强,刘福锁,等. 考虑多直流协调恢复的换相失败预测控制启动值优化方法[J]. 电力系统自动化,2018,42(22):123-131,229.
WANG Yu, HOU Yuqiang, LIU Fusuo, et al. Optimization method for startup threshold of commutation failure prevention control considering coordinated recovery of multi-infeed HVDC systems [J]. Automation of Electric Power Systems, 2018, 42(22):123-131, 229.
- [13] 邹亮,刘涛,赵彤,等. 基于阀电压或阀电流的 HVDC 换相失败故障诊断[J]. 电网技术,2014,38(12):3453-3458.
ZOU Liang, LIU Tao, ZHAO Tong, et al. Diagnosis of commutation failure in HVDC transmission systems based on voltage or current of converter valve [J]. Power System Technology, 2014, 38(12):3453-3458.
- [14] 申洪明,黄少锋,费彬,等. 基于数学形态学的换相失败检测新方法[J]. 电工技术学报,2016,31(4):170-177.
SHEN Hongming, HUANG Shaofeng, FEI Bin, et al. A new method to detect commutation failure based on mathematical morphology [J]. Transactions of China Electrotechnical Society, 2016, 31(4):170-177.
- [15] 刘济豪,郭春义,刘文静,等. 基于改进换相面积的直流输电换相失败判别方法[J]. 华北电力大学学报,2014,41(1):15-21.
LIU Jihao, GUO Chunyi, LIU Wenjing, et al. Commutation failure detective method based on improved commutation area in HVDC [J]. Journal of North China Electric Power University, 2014, 41(1):15-21.

- [16] 蔡文瑞,杨国生,杜丁香,等. 考虑多因素影响的换相失败预测与识别方法[J]. 电网技术,2019,43(10):3477-3487.
CAI Wenrui, YANG Guosheng, DU Dingxiang, et al. Prediction and identification method for commutation failure considering multi-factor influence[J]. Power System Technology, 2019, 43(10):3477-3487.
- [17] 阮思焯,徐凯,刘丹,等. 直流输电系统换相失败统计分析及抵御措施建议[J]. 电力系统自动化,2019,43(18):13-17.
RUAN Siye, XU Kai, LIU Dan, et al. Statistical analysis and suggestions on resistance measures for commutation failures of HVDC transmission system[J]. Automation of Electric Power Systems, 2019, 43(18):13-17.
- [18] 陈晖,朱政光. 基于静态安全域的交直流协调安全控制[J]. 广东电力,2017,30(10):63-69
CHEN Hui, ZHU Zhengguang. AC/DC coordinated security control based on static security region[J]. Guangdong Electric Power, 2017, 30(10):63-69.
- [19] 李佳曼. 直流保护出口时间的不确定性及其时序特性[J]. 广东电力,2016,29(12):85-91.
LI Jiaman. Uncertainty and timing sequence characteristic of DC protection trip time[J]. Guangdong Electric Power, 2016, 29(12):85-91.
- [20] 郭春义,赵剑,刘炜,等. 抑制高压直流输电系统换相失败方法综述[J]. 中国电机工程学报,2018,38(S1):1-10.
GUO Chunyi, ZHAO Jian, LIU Wei, et al. A review of methods to mitigate the commutation failure for LCC-HVDC [J]. Proceedings of the CSEE, 2018, 38(S1):1-10.
- [21] 吴云亮,陈德扬,肖峥,等. 直流送端弱联网方式下交流滤波器控制策略[J]. 广东电力,2018,31(9):39-44.
WU Yunliang, CHEN Deyang, XIAO Zheng, et al. AC filter control strategy for HVDC sending-end system in weak inter-connection mode [J]. Guangdong Electric Power, 2018, 31(9):39-44.
- [22] 罗新,刘浩,黄学民,等. ± 800 kV 糯扎渡直流工程交流滤波器合闸超前相位对避雷器动作情况影响分析[J]. 广东电力,2018,31(6):133-138.
LUO Xin, LIU Hao, HUANG Xuemin, et al. Analysis on effect of closing phase of AC filter of ± 800 kV Nuozhadu DC transmission project on arrester action [J]. Guangdong Electric Power, 2018, 31(6):133-138.

作者简介:



黄聪

黄聪(1986),男,硕士,工程师,从事电力系统继电保护、直流输电系统运行控制方面的研究工作(E-mail:huangcong0210@163.com)。

Improvement of commutation failure predictive control considering AC filter disturbance

HUANG Cong

(China Southern Power Grid Co., Ltd. Extra High Voltage Power Transmission Company Liuzhou Bureau, Liuzhou 545006, China)

Abstract: Commutation failure is one of the most common faults in HVDC system, and the predictive control of commutation failure is an important means to prevent commutation failure. In this paper, the disturbance mechanism caused by the AC filter to the predictive control of commutation failure is analyzed in detail from the aspects of discrete action characteristics and control principle of circuit breaker. And at the same time, the feasibility of control strategy improvement is also analyzed from the detection. In order to thoroughly solve the influence of slight AC system disturbance on commutation failure predictive control and HVDC transmission system, such as the input of AC filter, the characteristics of DC current variation during AC system disturbance and failure are analyzed, and the new electrical parameters are introduced as auxiliary criteria to improve the commutation failure predictive control principle. The simulation results show that, the optimized commutation failure predictive control has stronger ability to resist the disturbance of AC system, higher applicability to HVDC project, and is more conducive to the stable operation of HVDC system.

Keywords: commutation failure prediction; high voltage direct current (HVDC) transmission AC filter; DC voltage drop; DC current variation

(编辑 钱悦)