

DOI:10.12158/j.2096-3203.2019.04.020

# 基于 CVaR 分析的新能源配电网电压风险评估模型

吴帆<sup>1</sup>, 邬智江<sup>2,3</sup>, 吴杰康<sup>2</sup>, 唐惠玲<sup>2</sup>, 陈灵敏<sup>2</sup>

(1. 广西博阳电力勘察设计有限公司, 广西 南宁 530028; 2. 广东工业大学自动化学院, 广东 广州 510006; 3. 广东省计量科学研究院, 广东 广州 510405)

**摘要:**针对风光等分布式新能源大规模接入给配电网带来反向潮流而造成的电压波动大、局部区域电压偏高的问题,在传统配电网运行风险评估理论的基础上,结合分布式电源、电动汽车和负荷概率模型,采用严重度函数描述了电压偏高、偏低的风险,构建节点电压偏高、偏低的严重性函数。将传统风险评估理论的事故风险评估替换为基于条件风险价值(CVaR)模型,提出了考虑电动汽车和负荷不确定性的事故冲击和损失计算方法,建立了电压波动的 CVaR 风险指标,提出了分布式电源发电功率、电动汽车充放电功率的特殊函数的估计方法。以 IEEE33 系统为计算实例,计算了正常运行和预期故障线路 2 种情况下的电压波动的 CVaR 风险值,验证了该方法的可行性和适用性。

**关键词:**新能源配电网;电压风险评估;CVaR 分析;分布式电源;电动汽车;储能

**中图分类号:**TM744

**文献标志码:**A

**文章编号:**2096-3203(2019)04-0131-07

## 0 引言

对于分布式发电系统和电动汽车来说,以更快的速度进入配电系统是一个重要的趋势。这一趋势将给分布式电源和电动汽车充电的协调带来很大困难,可能导致配电系统频繁过载和更高的功率损耗。因此,研究一种能有效协调分布式电源和电动汽车充电的技术是非常必要的。

近年来,分布式电源系统和电动汽车在不同的节点注入及其优化协调问题引起了人们的广泛关注。比如,一些专家和学者对电动汽车最佳渗透<sup>[1]</sup>和充电对配电网的影响<sup>[2]</sup>进行了深入研究;一些学者研究了智能计量和需求侧管理在配电系统中的应用,以实现充电协调<sup>[3]</sup>,这可能改变充电对配电系统的影响;一些学者研究了一种通过协调电动汽车充电来降低配电系统功率损失的方法<sup>[4-5]</sup>;一些学者提出了一些基于最小化充电成本的电动汽车充电控制方案<sup>[6]</sup>。然而,这些研究几乎未考虑电动汽车充电需求的峰值负荷和不确定性影响。一般情况下,电动汽车充电的不确定性很大,对配电网功率损耗和节点电压的影响也很大。电动汽车充电的不确定性取决于电池特性、荷电状态、行驶距离、到达时间、出发时间、充电器额定值等因素。同时,分布式电源输出功率往往也是不确定的,对配

电系统的功率损耗和节点电压也有很大的影响。

配电网失电所带来的风险是由不确定因素引起的潜在损失来描述的。这些不确定因素包括潮流变化和潮流转移等,在许多情况下可能导致功率损失的增加,严重时功率损耗会显著增加。为了评估分布式电源发电和电动汽车充电造成的潜在后果,一般采用基于风险值(value of risk, VaR)的风险度量方法来描述这些后果或损失。

风险值评估是一种通用风险测量技术<sup>[7]</sup>。基于 VaR 的方法不仅在金融领域得到了广泛的应用,而且在电力市场、发电成本等领域也得到了广泛的应用。近年来,基于条件风险价值(conditional value of risk, CVaR)的风险评估方法也在电力系统获得了应用,比如考虑到风力发电机的随机性,采用基于 CVaR 的方法<sup>[7-14]</sup>计算了与配电系统相连的风力发电机电网的最佳极限容量;采用基于 CVaR 风险的方法研究具有不确定性和需求响应的风电光伏储能系统动态优化调度<sup>[9]</sup>、鲁棒协调储备调度、随机机组组合<sup>[11-12]</sup>等。

考虑到电压波动引起的运行风险,将传统风险评估理论中的事故风险评估模型,结合分布式电源、电动汽车和负荷的概率模型,改用 CVaR 模型,并考虑到其不确定性,提出了事故影响和损失的计算方法。

## 1 新能源配电网的风险严重性

### 1.1 风险的可能性

传统上,电力系统的安全风险由 2 个因素决定:

收稿日期:2019-01-22;修回日期:2019-03-28

基金项目:国家自然科学基金资助项目(51567002,507670-01);广东省自然科学基金资助项目(S2013010012431,2014A0-30313509)

事故发生的可能性和事故的严重性。与传统的确定性安全评价相比,风险评价不仅考虑事故的后果,而且考虑事故发生的概率,是确定性评价的延伸,能全面反映事故的危害性。风险计算的一般公式为<sup>[12-15]</sup>:

$$R_{\text{risk}}(X_{t,f}) = R_{\text{risk}}(X_{t,f}) = \sum_i P(E_i) \left[ \sum_j P(X_{t,j} | X_{t,f}) S_{\text{er}}(E_i, X_{t,j}) \right] \quad (1)$$

式中:  $X_{t,f}$  为系统在  $t$  时刻的运行方式  $f$ ;  $X_{t,j}$  为系统在  $t$  时刻第  $j$  种可能的运行工况;  $P(X_{t,j} | X_{t,f})$  为系统在  $t$  时刻运行工况  $X_{t,j}$  发生的概率;  $E_i$  为第  $i$  个故障工况;  $P(E_i)$  为第  $i$  个故障工况发生的概率;  $S_{\text{er}}(E_i, X_{t,j})$  为系统在运行工况  $X_{t,j}$  和故障  $E_i$  下损失的严重程度。

一方面,风险产生的可能性来自电网故障的可能性。对于电网故障的模拟,可以根据统计历史数据得到历年的所有故障情况,并用故障集  $E = \{E_1, E_2, \dots, E_n\}$  进行保存。通过计算所有故障和单个故障的数量,可以近似地得到特定电网中某一故障事件发生的概率。当历史数据不足时,可以用蒙特卡罗方法模拟线路、变压器、发电机等电力系统元件的故障率,系统部件的故障率应根据系统的实际情况确定,然后,根据传统方法计算电网故障概率。最后,对仿真中出现的所有故障进行了统计,生成了电网故障集  $E = \{E_1, E_2, \dots, E_n\}$ 。

另一方面,风险因素主要来自运行条件的变化。传统配电网运行条件的变化主要表现在线路运行方式(双线或单线)、开断状态等方面。在实践中,上述操作条件变化不大,并在一段时间内保持不变。在有分布式电源和电动汽车的配电网中,运行条件的变化主要是分布式电源输出、电动汽车充电功率和负荷波动的变化,可以用蒙特卡罗方法模拟。

## 1.2 电压波动风险的严重程度

在风险理论中,严重性函数通常用来描述电力系统故障后的破坏程度。不同类型的故障会产生不同的风险,并由不同的严重性功能来描述。文中采用不同的严重度函数分别描述了电压超限风险、线路过载风险、失电风险和负荷损失风险4种风险类型的危害。

电压风险指数的严重程度用  $S_{\text{er},v}(V_i)$  表示,  $V_i$  为节点  $i$  电压的实际值。超出允许范围的电压可分为两类,一类是电压高于允许值,另一类是低于允许值。文中使用图1、图2所示的2个严重性函数来表示电压偏离额定值的严重性。在图1和图2中,严重度函数的横坐标表示实际电压与额定电压

幅度之比,纵坐标表示电压风险的严重性。在低压风险严重度函数中,当实际电压幅度低于额定电压时,风险开始发生,当最小电压允许值为0.95时,风险严重度达到1。低电压的危险程度与电压幅度近似呈线性关系。高压风险在高于额定电压1时开始,在最大允许电压为1.05时严重性达到1。电压危险度函数的数学表达式如下:

$$S_{\text{er},\text{HV}}(V_i) = \begin{cases} K_{\text{HV}}(B_{\text{HV}} + A_{\text{HV}} V_i) & V_i > 1 \\ 0 & V_i \leq 1 \end{cases} \quad (2)$$

$$S_{\text{er},\text{LV}}(V_i) = \begin{cases} K_{\text{LV}}(B_{\text{LV}} - A_{\text{LV}} V_i) & V_i > 1 \\ 0 & V_i \geq 1 \end{cases} \quad (3)$$

式中:  $S_{\text{er},\text{HV}}(V_i)$ ,  $S_{\text{er},\text{LV}}(V_i)$  分别为节点  $i$  电压  $V_i$  偏高、偏低的严重性函数;  $K_{\text{HV}}$ ,  $A_{\text{HV}}$ ,  $B_{\text{HV}}$  为高电压严重性函数的系数;  $K_{\text{LV}}$ ,  $A_{\text{LV}}$ ,  $B_{\text{LV}}$  为低电压严重性函数的系数,均为常数,且  $A_{\text{HV}} > 0$ ,  $A_{\text{LV}} > 0$ 。

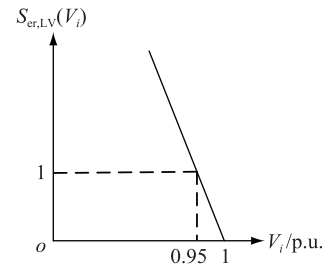


图1 低电压风险严重度函数

Fig.1 Severity function for low voltage risk

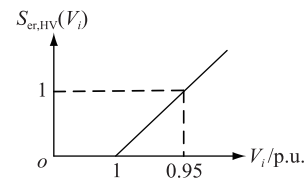


图2 高电压风险严重度函数

Fig.2 Severity function for high voltage risk

## 2 基于 CVaR 风险度量的配电系统电压风险指标

### 2.1 CVaR 风险值计算方法

VaR 是目前应用非常广泛的一种风险管理方法,其利用损失分布的  $\alpha$  分位数对风险对象进行评估,可用于估计某一决策或电网配置在未来特定时间段内的最大可能损失值。VaR 原理简单,应用方便,容易实现,但忽略了厚尾事件,使风险评估偏于理想。CVaR 对损失分布中超过 VaR 值的部分进行评估,充分考虑事件超出某一限值后所遭受的损失,能够有效地评估该事件的潜在风险,同时 CVaR 是一致性风险,因此广泛应用于各种风险评估中。

设  $X$  为投资组合策略,  $\rho(X)$  为该投资组合的

风险度量值,  $f(x, y)$  为由决策变量  $x$  和随机变量  $y$  决定的损失函数, 其中随机变量  $y$  有概率密度函数  $p(x)$ , 则  $f(x, y)$  不超过给定损失限额  $\beta$  的概率为:

$$\psi(x, \alpha) = \int_{f(x, y) \leq \beta} p(x) dy \quad (4)$$

式中:  $\psi(x, \alpha)$  为投资损失的概率;  $\alpha$  为置信水平;  $\beta$  为投资损失的限额。

$$\rho(X) = k_{\text{CVaR}}(\alpha, X) = \frac{1}{1 - \alpha} \int_{\alpha}^1 (Xk_{\text{VaR}}(\alpha, X)) dy \quad (5)$$

式中:  $\rho(X)$  为风险值;  $k_{\text{CVaR}}(\alpha)$  为超过  $k_{\text{VaR}}(\alpha)$  的平均值的风险值;  $k_{\text{VaR}}(\alpha)$  为在置信水平  $\alpha$  制约下使得损失值不超过一定量的风险值。

$$\rho(X) = k_{\text{CVaR}}(\alpha, X) = \frac{1}{1 - \alpha} \int_{\alpha}^1 Xk_{\text{VaR}}(\gamma) d\gamma = \frac{1}{1 - \alpha} \int_{f(x, y) \leq \beta} Xf(x, y)p(y) dy \quad (6)$$

对于一般的分布函数, VaR 与 CVaR 的计算往往非常困难, 文献[16]提出了一种计算风险值的方法, 该方法首先构造特殊函数  $F_{\alpha}(x, \beta)$  [16]:

$$F_{\alpha}(x, \beta) = \beta + \frac{E[(f(x, y)p(y)dy)^+]}{1 - \alpha} \quad (7)$$

然后, 最小化函数  $F_{\alpha}(x, \beta)$  的函数值:

$$k_{\text{VaR}}(\alpha, \beta) = \beta_{\alpha}(f(x, y)) = \arg \min_{(\beta)} (F_{\alpha}(x, \beta)) \quad (8)$$

$$k_{\text{CVaR}}(\alpha, X) = \min(F_{\alpha}(x, \beta)) \quad (9)$$

式中:  $\arg \min_{(\beta)} (F_{\alpha}(x, \beta))$  为取  $F_{\alpha}(x, \beta)$  最小值时  $\beta$  的值。

在计算中, 使  $F_{\alpha}(x, \beta)$  的函数值最小即可计算得到事件的 CVaR 风险值, 而  $F_{\alpha}(x, \beta)$  取得最小值时相应的  $\beta$  即为事件的 VaR 风险值。

## 2.2 电压波动 CVaR 风险分析

在传统电力系统风险评估中, 通常采用事故概率与事故后果严重程度的乘积。风险发生概率包括两个方面, 即事故发生概率和运行条件的变化。对于运行条件变化引起的风险, 文中称之为故障后果, 其表达式如下:

$$\sum_j P(X_{i,j} | X_{i,t}) \times S_{\text{er}}(E_i, X_{i,j}) \quad (10)$$

式(10)表明, 在计算故障后果(运行条件变化引起的风险值)时, 有必要将各种运行条件的概率及其对应的严重性值相乘。然而, 在有分布式电源和电动汽车的配电网中, 由于分布式电源输出功率的不确定性、电动汽车充电的不确定性和负荷的不确定性, 使得配电网的运行状况存在着多种情况, 几乎不可能枚举, 非常复杂, 很难用常规方法计算。

通过对 CVaR 模型<sup>[16-18]</sup>与传统配电系统风险理论比较可以看出, 当 CVaR 置信度为零时, 计算故障后果是一个特例。因此, 将式(7)表示的结果转化为 CVaR 模型, 并用 CVaR 模型的常用方法求解, 可以很容易地计算出配电网中某些故障对分布式电源和电动汽车的影响。

设  $P_{\text{DG}} = \{P_{\text{DG1}}, P_{\text{DG2}}, \dots, P_{\text{DGk}}\}$  ( $k$  为分布式电源的数量)为分布式发电的功率输出集和电网中的决策变量, 服从某种概率密度分布函数。由于分布式发电的功率输出主要受能源的影响, 且不确定, 因此每个分布式发电的功率输出被视为与能源相关的随机变量, 如风力发电机的风速和光伏电池的太阳强度。因此, 分布式电源输出功率的随机因子集为:  $y_{\text{DG}} = \{y_{\text{DG1}}, y_{\text{DG2}}, \dots, y_{\text{DGk}}\}$ 。

设  $P_{\text{EV}} = \{P_{\text{EV1}}, P_{\text{EV2}}, \dots, P_{\text{EVm}}\}$  ( $m$  为电动汽车的数量)为电动汽车充电站的充电功率集, 服从某种概率密度分布函数。因此, 电动汽车的充电功率是一个随机因素, 用  $y_{\text{EV}} = P_{\text{EV}}$  表示。在配电网中, 电力负荷随时刻变化, 其服从某种概率密度分布函数, 是一个随机因素, 用  $y_{\text{LG}} = \{y_{\text{LG1}}, y_{\text{LG2}}, \dots, y_{\text{LGn}}\}$  表示, 其中  $n$  是系统中负荷节点的个数。具有分布式电源和电动汽车的大型配电网的随机因素可以表示为  $y = \{y_{\text{DG}}, y_{\text{EV}}, y_{\text{LD}}\}$ 。

## 2.3 电压波动 CVaR 风险指数

随机因素  $y$  干扰下节点电压风险为:

$$C_{\text{er}, V_i} = \int P(V_i) S_{\text{er}, V}(V_i) \quad (11)$$

式中:  $C_{\text{er}, V_i}$  为节点  $i$  电压风险;  $P(V_i)$ ,  $S_{\text{er}, V}(V_i)$  分别为在一定运行条件下电压值  $V_i$  的概率和严重性。

为了求解式(11)的电压风险, 首先对 CVaR 模型进行了修正。根据 CVaR 模型, 损耗函数可以用电压的严重性函数表示, 电压偏低或偏高的严重性函数  $f_{V_i}(P, y)$  可表示为:

$$f_{V_i}(P, y) = \max\{S_{\text{er}, \text{HV}}(V_i), S_{\text{er}, \text{LV}}(V_i)\} \quad (12)$$

式中:  $P$  为分布式电源发电功率或电动汽车充放电功率。

$V_i$  应满足如下潮流等约束条件:

$$G_{ii}V_i^2 + \sum_{j \in \Omega(i)} V_i V_j (G_{ij} \cos \theta_{ij} + B_{ij} \sin \theta_{ij}) = P_{\text{DCi}} - P_{\text{LDi}} - P_{\text{EVi}} \quad (13)$$

$$-B_{ij}V_i^2 - \sum_{j \in \Omega(i)} V_i V_j (B_{ij} \sin \theta_{ij} - G_{ij} \cos \theta_{ij}) = a_{\text{DCi}}P_{\text{DCi}} - P_{\text{LDi}} - a_{\text{EVi}}P_{\text{EVi}} \quad (14)$$

式中:  $G_{ij}$  和  $B_{ij}$  分别为配电网节点  $i$  和  $j$  之间的电导和导纳;  $\theta_{ij}$  为节点  $i$  和  $j$  之间电压的相角差,  $\theta_{ij} = \theta_i - \theta_j$ ;  $\Omega(i)$  为与节点  $i$  相连的一组节点。

$$\alpha_{DG_i} = \tan(\cos^{-1}(\lambda_{DG_i})) \quad (15)$$

$$\alpha_{EV_i} = \tan(\cos^{-1}(\lambda_{EV_i})) \quad (16)$$

式中:  $\lambda_{DG_i}$ ,  $\lambda_{EV_i}$  分别为分布式电源和电动汽车功率因素;  $\alpha_{DG_i}$ ,  $\alpha_{EV_i}$  分别为与分布式电源和电动汽车功率因素相关的系数。

根据式(9)的损失函数,可以构建针对分布式电源发电功率的特殊函数  $F_{\alpha, V_i}(P_{DG}, \beta)$  :

$$F_{\alpha, V_i}(P_{DG}, \beta) = \frac{\int_{y \in R_{DG}} [f_{V_i}(P_{DG}, y) - \beta] p_{DG}(y) dy}{1 - \alpha} \quad (17)$$

式中:  $p_{DG}(y)$  为分布式电源发电功率的概率密度函数;  $R_{DG}$  为分布式电源发电功率的集合。

可以构建针对电动汽车充放电功率的特殊函数  $F_{\alpha, V_i}(P_{EV}, \beta)$  :

$$F_{\alpha, V_i}(P_{EV}, \beta) = \frac{\int_{y \in R_{EV}} [f_{V_i}(P_{EV}, y) - \beta] p_{EV}(y) dy}{1 - \alpha} \quad (18)$$

式中:  $p_{EV}(y)$  为电动汽车充放电功率的概率密度函数;  $R_{EV}$  为电动汽车充放电功率的集合。

针对分布式电源发电功率的特殊函数的估计

值  $\vec{F}_{\alpha, V_i}(P_{DG}, \beta)$  为:

$$\vec{F}_{\alpha, V_i}(P_{DG}, \beta) = \frac{\sum_{i=1}^N [f_{V_i}(P_{DG}, y) - \beta] p_{DG}(y)}{1 - \alpha} \quad (19)$$

式中:  $N$  是配电网节点数。

针对电动汽车充放电功率的特殊函数的估计

值  $\vec{F}_{\alpha, V_i}(P_{EV}, \beta)$  为:

$$\vec{F}_{\alpha, V_i}(P_{EV}, \beta) = \frac{\sum_{i=1}^N [f_{V_i}(P_{EV}, y) - \beta] p_{EV}(y)}{1 - \alpha} \quad (20)$$

电压风险可通过以下式子计算:

$$C_{er, V_i} = k_{CVaR, i}(\alpha=0)(V_i) = \min_{y \in \mathbf{R}} \vec{F}_{\alpha, V_i}(P_{DG}, \beta) \quad (22)$$

式中:  $k_{CVaR, i}(\alpha=0)(V_i)$  为节点  $i$  电压的 CVaR 风险值。

根据式(1),基于 CVaR 的配电网运行电压风险指数为:

$$R_{risk, V_i} = P(E_i) C_{er, V_i} = P(E_i) k_{CVaR, i}(\alpha=0)(V_i) \quad (23)$$

式中:  $R_{risk, V_i}$  为节点  $i$  的电压风险。

可以得出整个配电网系统电压 CVaR 风险指数:

$$R_{risk, VA} = \sum_{i=1}^N \omega_i R_{risk, V_i} \quad (24)$$

式中:  $\omega_i$  是每个节点电压风险的权重值。

### 3 实例计算与分析

以图3所示的 IEEE 33 系统为研究实例,计算了具有分布式电源和电动汽车的配电系统电压波动、线路过载、功率损耗和负载损耗的风险指标。节点 18 接风力发电机,光伏电池和生物质能分别接节点 33,容量分别为 1 MW, 0.2 MW 和 0.3 MW,电动汽车接节点 5、10 和 25,电动汽车总数为 2 000 辆。各风力发电机的风速概率密度和输出功率概率模型分别如图4和图5所示。光伏发电单组(1 MW)光伏电池光强和输出功率的概率密度如图6和图7所示。电动汽车的日行驶里程、充电时间概率模型和充电概率分布如图8、图9和图10所示。日负荷功率曲线如图11所示。

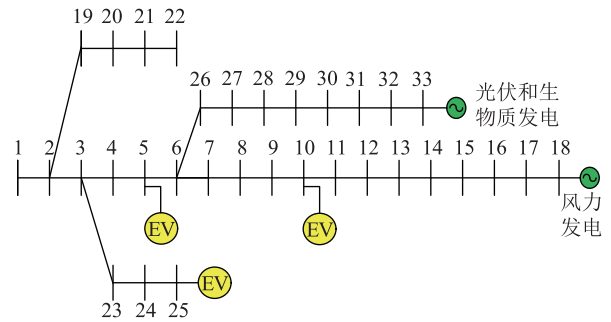


图3 IEEE 33 配电系统

Fig.3 IEEE 33 distribution system

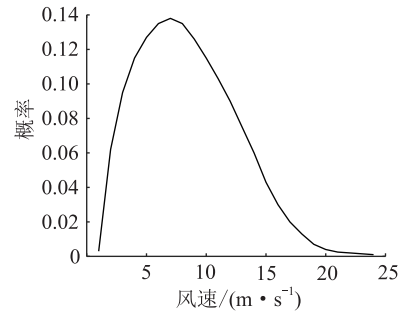


图4 风速的概率分布

Fig.4 Probability distribution of wind speed

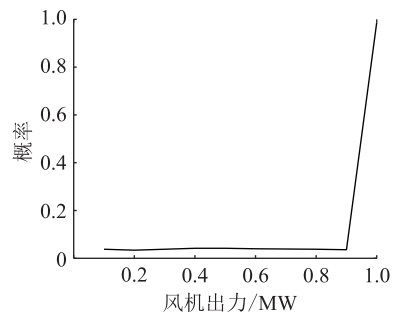


图5 风电机组输出功率的概率分布

Fig.5 Probability distribution of power output of a wind-driven generator



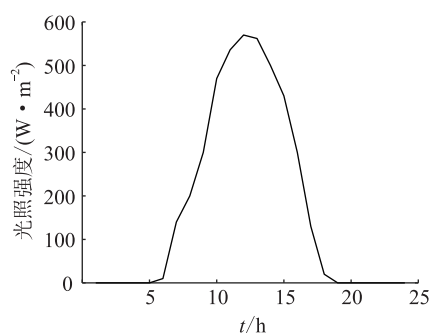


图 6 日照强度的概率分布

Fig.6 Probability distribution of light intensity

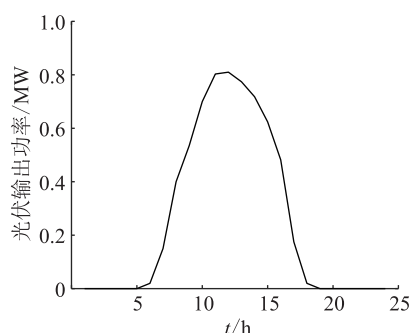


图 7 光伏发电系统输出功率的概率分布

Fig.7 Probability distribution of power output of single PV

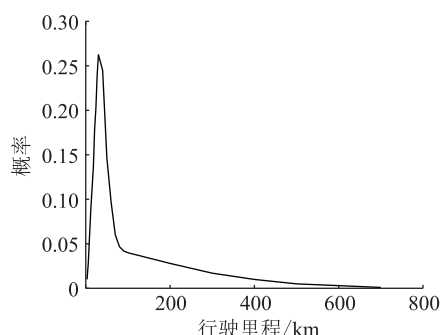


图 8 电动汽车每日行驶里程的概率分布

Fig.8 Probability distribution of daily travel mileage for EV

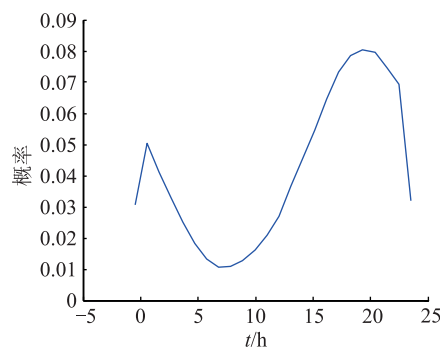


图 9 电动汽车充电时间的概率分布

Fig.9 Probability distribution of charging time for EV

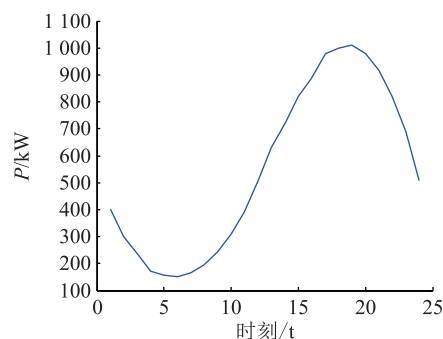


图 10 电动汽车充电功率的概率分布

Fig.10 Probability distribution of charging power for EV

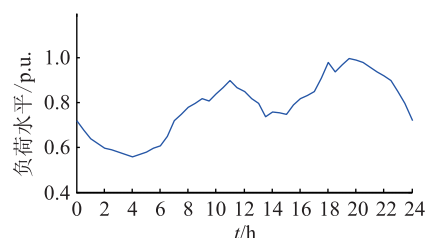


图 11 日负荷曲线

Fig.11 Load power curve in a day

风机参数如下:切入速度  $v_{ci} = 3$  m/s, 额定速度  $v_e = 12$  m/s, 切出速度  $v_{out} = 25$  m/s。风速威布尔参数为:尺度参数  $C = 2.1109$ ; 形状参数  $K = 11.6806$ 。光照强度的 beta 分布参数为:  $\alpha = 2.4709$ ,  $\beta = 2.4$ ; 光伏电池的参数如下:太阳能方阵面积  $16000$  m<sup>2</sup>, 光电转换效率  $\eta_0 = 14$ 。电动汽车日行驶里程参数设置为  $\mu_d = 3.45$ ,  $\sigma_d^2 = 0.85$ ; 电池充电特性参数设置为  $E_0 = 1.053U_n$ ,  $K = 0.00813U_n/Q$ ,  $A = 0.08475U_n$ ,  $B = 60.0174/Q$ ,  $R = 0.01U_n/Q$ ,  $i_c = 1.5C$ ,  $U_n$  为电池标称电压取为  $384$  V,  $Q = 80$  A·h。负荷波动参数设置:均值为该负荷点的负荷大小, 方差为负荷点负荷大小的  $0.05$ , 线路故障率为  $0.0005$  次/(km·a<sup>-1</sup>), 变压器故障率为  $0.015$  次/a。采用蒙特卡罗模拟系统故障, 模拟次数为  $50$  万次。

在正常运行条件下, 不确定性的存在仍会带来风险。表 1 为  $12:00 \sim 13:00$  和  $21:00 \sim 22:00$  期间 IEEE 33 系统正常运行时电压波动引起的 CVaR 风险值, 其中配电系统故障概率为  $99.57\%$ 。在表 1 中,  $12:00 \sim 13:00$  期间的负载功率不高, 电动汽车充电功率小, 分布式电源输出功率大。因此, IEEE33 配电系统电压波动引起的 CVaR 风险值较低, CVaR 风险值为  $0.2957$ 。  $21:00 \sim 22:00$  期间, 负荷功率接近峰值, 光伏电池无电, 仅利用生物质能源发电。此时, 多辆电动汽车的充电提高了负荷功率水平, 导致配电网电压较小。节点 31、32、33 电压波动引起的 CVaR 风险较高, CVaR 风险值为  $0.4378$ 。

表 1 IEEE33 系统正常运行时  
电压波动引起的 CVaR 风险值

Table 1 CVaR risk value due to voltage fluctuation  
in IEEE33 system under normal operation

节点	CVaR 风险值		节点	CVaR 风险值	
	12:00~ 13:00	21:00~ 22:00		12:00~ 13:00	21:00~ 22:00
1	0.398 3	0.398 3	18	0.579 4	0.604 5
2	0.360 0	0.347 3	19	0.351 6	0.337 2
3	0.183 8	0.108 8	20	0.294 4	0.268 9
4	0.106 0	0.048 2	21	0.283 1	0.255 5
5	0.069 8	0.113 3	22	0.272 9	0.243 3
6	0.152 3	0.363 0	23	0.120 1	0.038 7
7	0.177 1	0.397 3	24	0.030 4	0.116 1
8	0.214 1	0.446 2	25	0.066 2	0.199 1
9	0.262 0	0.488 6	26	0.165 9	0.392 4
10	0.309 9	0.521 9	27	0.187 3	0.431 0
11	0.316 4	0.522 1	28	0.301 3	0.604 8
12	0.328 4	0.520 1	29	0.382 3	0.728 1
13	0.386 7	0.518 1	30	0.412 0	0.777 9
14	0.413 9	0.529 9	31	0.418 4	0.817 2
15	0.440 0	0.538 1	32	0.413 1	0.821 3
16	0.473 3	0.550 5	33	0.393 4	0.810 5
17	0.552 6	0.589 1	All	0.297 5	0.437 8

根据模拟数据,节点 5 和 6、节点 6 和 7、节点 8 和 9 之间线段的失效概率最高。在节点 8 和 9 之间线段故障后分为 2 个独立系统,如图 12 所示。由主电源供电部分运行良好,由风电供电部分运行良好。由于风电机组输出功率的不确定性,会损失一定的负载功率,因此这部分电压波动的风险很大。

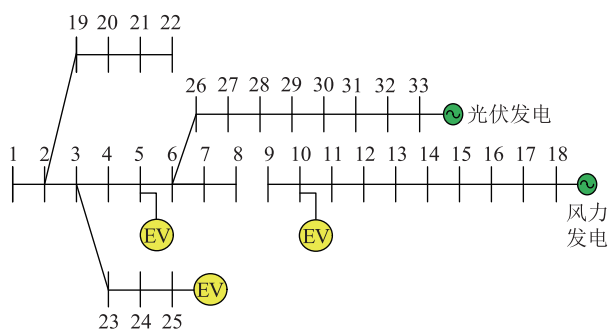


图 12 节点 8 和 9 之间线段故障退出时 IEEE 33 系统  
Fig.12 A outage occurred in line 8—9 of  
IEEE 33 distribution system

在计算电压风险值时,电压波动百分率允许值是 5%,最小电压允许值为 0.95 或者最大电压允许值为 1.05 时,CVaR 风险值为 1。

当电压为 0.95 或 1.05 时,CVaR 风险值为 1;电压为 1 时 CVaR 风险值为 0;当电压在 0.95 至 1 之间或 1 至 1.05 之间变化时,CVaR 风险值在 0 至 1 之间变化。如果预知运行中或发生故障时电压风

险值接近或达到 1 时应该调整电网运行方式或采取必要的电压控制措施。可以根据实际运行场景和条件,设定在电压风险值接近 0.8 时调整电网运行方式或采取必要的电压控制措施。

#### 4 结语

(1) 在新能源环境下,分布式电源发电和电动汽车充电的不确定性,造成电压波动,也给配电网带来了风险。

(2) 针对分布式电源发电和电动汽车充电的随机性和不确定性而使电网处于不同的运行条件和状态,通过将这种随机性和不确定性的计算公式转化为 CVaR 模型,然后构造特殊函数及其估计值式,按一定置信度求解电压波动的 CVaR 风险值,计算简单而且适用性好。

(3) 分布式电源发电往往导致反向潮流时,使配电网局部电压升高,形成较大的电压 CVaR 风险值较大。电动汽车充电加大了电压 CVaR 风险,增加了电压 CVaR 风险值,在高峰负荷时电动汽车充电更加大电压 CVaR 风险。

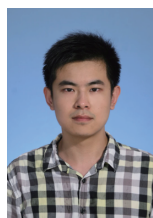
#### 参考文献:

- [1] HAJIMIRAGHA A H,CANIZARES C A,FOWLER M W, et al. A robust optimization approach for planning the transition to plug-in hybrid electric vehicles [J]. IEEE Transactions on Power Systems,2011,26(4):2264-2274.
- [2] GOMEZ J C,MORCOS M M. Impact of EV battery chargers on the power quality of distribution systems[J]. IEEE Transactions on Power Delivery,2003,18(3):975-981.
- [3] HAJIMIRAGHA A,CANIZARES C A,FOWLER M W, et al. Optimal transition to plug-in hybrid electric vehicles in Ontario, Canada, considering the electricity-grid limitations [J]. IEEE Transactions on Industrial Electronics,2010,57(2):690-701.
- [4] DEILAMI S,MASOUM A S,MOSES P, et al. Realtime coordination of plug-in electric vehicle charging in smart grids to minimize power losses and improve voltage profile[J]. IEEE Transactions on Smart Grid,2011,2(3):456-467.
- [5] SORTOMME E,HINDI M M,MACPHERSON S D J, et al. Coordinated charging of plug-in hybrid electric vehicles to minimize distribution system losses[J]. IEEE Transactions on Smart Grid,2011,2(1):198-205.
- [6] QIAN K,ZHOU C,ALLAN M, et al. Modeling of load demand due to EV battery charging in distribution systems [J]. IEEE Transactions on Power Systems,2011,26(2):802-810.
- [7] WU JIEKANG,WU ZHIJIANG, WU FAN, et al. CVaR risk-based optimization framework for renewable energy management in distribution systems with DGs and EVs[J]. Energy,2018,143:323-336.
- [8] TAN Z F,WANG G,JU L W, et al. Application of CVaR risk aversion approach in the dynamical scheduling optimization

- model for virtual power plant connected with wind-photovoltaic-energy storage system with uncertainties and demand response [J]. *Energy*, 2017, 124:198-213.
- [9] WANG Z, BIAN Q Y, XIN H H, et al. A distributionally robust co-ordinated reserve scheduling model considering CVaR-based wind power reserve requirements [J]. *IEEE Transactions on Sustainable Energy*, 2016, 7(2):625 - 636.
- [10] MIGUEL A, JAVIER C. Stochastic unit commitment in isolated systems with renewable penetration under CVaR assessment [J]. *IEEE Transactions on Smart Grid*, 2016, 7(3):1356-1367.
- [11] MOHAMMAD A M A A, SHOKRI Z S. Risk-averse multi-product selective newsvendor problem with different market entry scenarios under CVaR criterion [J]. *Computers & Industrial Engineering*, 2017, 103(1):250-261.
- [12] MADALINA D, ANTOINE L, KHALED S. Approximation of CVaR minimization for hedging under exponential-Lévy models [J]. *Journal of Computational and Applied Mathematics*, 2017, 326(1):171-182.
- [13] ZHANG T T, LIU Z F. Fireworks algorithm for mean-VaR/CVaR models [J]. *Physica A: Statistical Mechanics and its Applications*, 2017, 483(1):1-8.
- [14] BALBÁS A, BALBÁS B, BALBÁS R. VaR as the CVaR sensitivity: applications in risk optimization [J]. *Journal of Computational and Applied Mathematics*, 2017, 309(1):175-185.
- [15] LEE C, ROBERT E H, RYAN B L. Integrated risk management and the role of the risk manager [J]. *Risk Management and Insurance Review*, 1999, 2(3):43-61.
- [16] 谢佳利. VaR 与 CVaR 样本分位数估计精度的研究 [D]. 桂林:广西师范大学, 2009.
- XIE Jiali. Research on quantile estimation accuracy of VaR and CVaR samples [D]. Guilin: Guangxi Normal University, 2009.
- [17] ROCKFELLER T, URVASEV S. Conditional value-at-risk for general loss distribution [J]. *Journal of Banking & Finance*, 2002, 26(7):1443-1471.
- [18] CHEN J L, LI S H. Application of CVaR risk measurement model in investment portfolio [J]. *Operational Research and Management*, 2004, 13(1):95-99.

---

作者简介:



吴帆

吴帆(1990),男,学士,助理工程师,从事电力系统运行与控制等相关工作(E-mail:464640739@qq.com);

邬智江(1991),男,硕士,工程师,从事电力系统运行与控制等相关工作;

吴杰康(1965),男,博士,教授,研究方向为电力系统运行与控制等。

## Risk assessment model for distribution network with renewable energy based on CVaR analysis

WU Fan<sup>1</sup>, WU Zhijiang<sup>2,3</sup>, WU Jiekang<sup>2</sup>, TANG Huiling<sup>2</sup>, CHEN Lingming<sup>2</sup>

(1. Guangxi Boyang Electric Power Survey and Design Co., Ltd., Nanning 530028, China;

2. School of Automation, Guangdong University of Technology, Guangzhou 510006, China;

3. Guangdong Provincial Institute of Metrology, Guangzhou 510405, China)

**Abstract:** Aiming at the problems of large voltage fluctuation and high local voltage caused by reverse power flow due to large-scale access of wind and solar distributed renewable energy sources to distribution network, basing on the traditional risk assessment theory of distribution network operation, the probability model of distributed generation systems, electric vehicle and load are combined, the risk of high and low voltage are described by using severity function, and a severity function is proposed for high and low nodal voltage. The accident risk assessment in traditional risk assessment theory is replaced by conditional value of risk (CVaR) model. A calculation method of accident impact and loss considering the uncertainty of electric vehicle and load is proposed. The CVaR risk index of voltage fluctuation is established. The estimation method of special functions of distributed generation, charging and discharging power of electric vehicle is proposed. Taking IEEE33 system as an example, the CVAR risk values of voltage fluctuation in normal operation and anticipated fault cases are calculated, which verifies the feasibility and applicability of this method.

**Keywords:** renewable energy distribution network; voltage risk assessment; CVaR analysis; distributed generation; electric vehicle; energy storage

(编辑 钱悦)