

DOI:10.12158/j.2096-3203.2020.03.002

## 带频率-电压死区的 VSC-HVDC 系统一次调频控制策略

徐晓颖<sup>1,2</sup>, 吴继平<sup>2,3</sup>, 滕贤亮<sup>2,3</sup>, 陈谦<sup>1</sup>, 喻浩<sup>4</sup>, 丁恰<sup>2,3</sup>

(1. 河海大学能源与电气学院, 江苏 南京 211100; 2. 南瑞集团(国网电力科学研究院)有限公司, 江苏 南京 211106; 3. 南瑞集团有限公司智能电网保护和运行控制国家重点实验室, 江苏 南京 211106; 4. 东南大学电气工程学院, 江苏 南京 210096)

**摘要:**为使基于电压源型换流器的柔性直流(VSC-HVDC)互联系统中的新能源端整体参与交流电网的频率调整,提出一种带频率-电压死区的换流站端有功控制策略。该控制策略利用频率-电压死区限值,通过 VSC-HVDC 输出功率的实时控制,在系统侧交流电网发生频率变化时,风机转子的动能储备短时间内增加或减少有功输出,使风机转速下降或增高,通过增加或减少风机转子中的动能储备来缓解交流系统端的不平衡有功功率,通过 VSC-HVDC 互联系统作出频率响应参与调频。最后,利用 PSCAD/EMTDC 对该控制策略进行仿真验证,结果表明所提策略提高了含新能源接入的两端 VSC-HVDC 互联系统的频率稳定性。

**关键词:**风电机组;基于电压源型换流器的柔性直流(VSC-HVDC);旋转储能;一次调频;频率-电压死区

**中图分类号:**TM73

**文献标志码:**A

**文章编号:**2096-3203(2020)03-0008-07

### 0 引言

基于电压源型换流器的柔性直流输电(voltage source converter based high voltage direct current, VSC-HVDC)具有有功和无功独立调节、运行方式灵活以及易构建直流电网互联等优点,在孤岛供电、重要城市供电以及电网互联等领域得到广泛的应用<sup>[1-3]</sup>。含新能源接入的 VSC-HVDC 互联系统能够快速、灵活地控制风电机组输出的有功功率,保持系统直流电压稳定,甚至能使新能源端参与系统调频,因此 VSC-HVDC 已经是风电场并网的优选方式,特别是针对远距离大容量的海上风电场的接入<sup>[4-8]</sup>。

随着大规模新能源以及大量电力电子类负荷接入电网,导致电网的系统惯性以及灵活调节电源持续减小,电网调频能力不断下降,电网应对频率波动能力大幅降低,新能源场站参与电网一次调频已经非常必要。相关研究表明,新能源场站通过相应技术改造已经具备了参与电网调频的能力<sup>[9-10]</sup>,在新能源与交流电网互联两端 VSC-HVDC 系统中,直流功率对系统侧交流电网而言是一个对频率不敏感电源<sup>[11-15]</sup>。若能合理设计换流器有功控制策略,充分利用 VSC-HVDC 的灵活调节特性,使得 VSC-HVDC 系统中新能源端整体参与电网的调频,

送端新能源场站将能够更加灵活、稳定地参与电网一次频率控制,有效扩充电网的频率调节资源,提高电网频率控制水平。目前,在新能源通过 VSC-HVDC 系统接入电网功率控制方面着重于研究新能源的波动性和随机性给交流电网频率稳定带来的负担,而且主要针对交流电网端的换流站采取有功控制策略,常见的控制策略有定有功功率控制、定直流电压控制和下垂控制等<sup>[16-21]</sup>。文献[14]提出一种在定有功功率控制中引入附加频率控制的策略,通过 VSC-HVDC 互联的两端交流系统来实现相互功率支援参与彼此的频率调整,附加的频率控制策略并不适用于含新能源接入的 VSC-HVDC 系统;文献[16]和文献[21]提出适用于风电场经过多端柔性直流的自适应斜率控制策略,研究局限于风速变化时对交流系统频率的影响,未对新能源端换流站采取适当的控制策略,使得当交流系统频率发生变化时新能源端也具备参与交流大电网调频的能力。

针对新能源接入的两端 VSC-HVDC 互联系统,将送端新能源场站等效成虚拟同步机,提出一种带频率-电压死区的换流站端有功控制策略。基于柔性直流送端频率-电压死区限值,在功率控制环中引入交流电网频率控制内环,系统侧交流电网发生频率变化时,通过 VSC-HVDC 输出功率的实时控制,相应增加或减少送端有功功率,使风机转速下降或增高,间接利用风机的旋转动能参与交流电网端的频率响应,实现 VSC-HVDC 接入系统参与交流电网的一次调频。

收稿日期:2019-12-18;修回日期:2020-01-20

基金项目:国家重点研发计划资助项目“多能源互补的交直流电网协同调度控制关键技术研究与示范”(2016YFB0900-502)

## 1 含新能源接入的两端 VSC-HVDC 系统

### 1.1 VSC-HVDC 系统结构

含新能源接入的两端 VSC-HVDC 互联系统结构见图 1, 送端为风电机组, 受端为交流大电网, G 为交流电网; T1, T2 为联结变压器; VSC1, VSC2 分别为送端、受端换流站, 两者结构完全相同。此处认为直流输电线的电阻值较小且没有电抗, 因此 VSC-HVDC 网络中各节点的电压值近似相等。

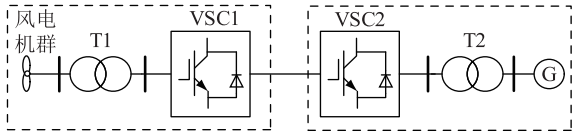


图 1 含新能源接入的 VSC-HVDC 系统结构

Fig.1 Structure of VSC-HVDC system with new energy access

柔性直流系统中换流站 VSC 在两相旋转  $dq$  坐标系下的数学模型为<sup>[1-2]</sup>:

$$\begin{cases} L \frac{di_{sd}}{dt} = -Ri_{sd} + \omega Li_{sq} + u_{sd} - u_d \\ L \frac{di_{sq}}{dt} = -Ri_{sq} - \omega Li_{sd} + u_{sq} - u_q \end{cases} \quad (1)$$

式中:  $u_{sd}, u_{sq}$  分别为交流系统电压  $\dot{U}_s$  变换后的  $d, q$  轴分量;  $u_d, u_q$  分别为换流器出口电压基波  $d, q$  分量;  $i_{sd}, i_{sq}$  为交流侧电流  $d, q$  分量;  $L, R$  分别为换流器出口的等效电感和电阻。

根据式(1), 通过引入电压耦合补偿和电网电压的前馈补偿就可得到电流控制方式下的内环电流解耦控制器, 通过比例-积分 (PI) 调节器消除电流跟踪的稳态误差, 其结构如图 2 所示。

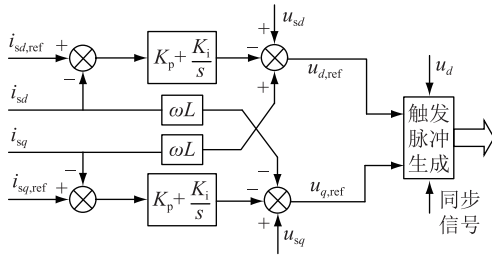


图 2 VSC 的内环电流解耦控制器

Fig.2 Insider loop controller of VSC

图 2 中,  $i_{sd,ref}, i_{sq,ref}$  分别为外环控制器输出的  $d, q$  轴电流参考值;  $u_{d,ref}, u_{q,ref}$  分别为换流器期望输出的正弦参考基波电压的  $d, q$  轴分量参考值;  $K_p + K_i/s$  为 PI 控制器。

当  $d$  轴以  $\dot{U}_s$  来定位时,  $u_q = 0, u_{sd} = U_s$ 。忽略换流器和电抗器损耗时, 换流站交直流两侧的有功

功率相等<sup>[1-2]</sup>, 为:

$$P_{dc} = P = \frac{3}{2} U_s i_{sd} = U_{dc} I_{dc} \quad (2)$$

式中:  $P_{dc}, U_{dc}, I_{dc}$  分别为直流侧的有功功率、电压和电流。

## 2 带频率-电压死区的换流站端有功控制

将与风电机组相连的换流站 VSC1 等效为虚拟机模型, 通过机组旋转设备的频率变化参与系统侧交流电网的一次调频。在图 1 所示的含新能源接入的两端 VSC-HVDC 互联系统中, VSC1 换流站采用带频率-电压死区的换流站端有功控制器, VSC2 换流站采用定直流电压控制器。

### 2.1 风机的功率特性

风机的风能由叶片捕获, 通过齿轮箱传递给笼型异步发电机。风机的功率特性为<sup>[20]</sup>:

$$P_m = \frac{1}{2} \rho S C_p(\lambda, \beta) v_w^3 \quad (3)$$

$$n = \frac{30\lambda v_w}{\pi R} = \frac{60f}{p} \quad (4)$$

式中:  $\rho$  为空气密度;  $S$  为风机叶片扫过的面积,  $S = \pi R^2$ ;  $R$  为风机叶轮半径;  $C_p(\lambda, \beta)$  为风能利用系数;  $\lambda$  为叶尖速比;  $\beta$  为叶片桨距角;  $v_w$  为风速;  $n$  为风机转速;  $f$  为风机转速频率;  $p$  为电机对磁场的极对数。风机的转子中蕴含的旋转动能可与电磁功率相互转换, 可以参与系统侧交流电网调频。对于给定的风机, 其  $C_p(\lambda, \beta)$  为固定值, 风机输出的机械功率与风速的三次方成正比, 风机的转速变化可引起注入到 VSC-HVDC 系统的有功功率变化, 则可参与到系统侧交流电网的频率调整。

### 2.2 带频率-电压死区的换流站端有功控制器

风机利用转子中储存的动能短时增加或减少有功输出, 使风机转速下降或增高, 参与到交流系统的频率调整。根据交流电网发电机的功率-频率静态特性曲线, 当交流电网侧的频率变化量为  $\Delta f_2$  时, 可得交流电网侧的有功功率变化量为  $\Delta P_2$ , 斜率关系如图 3(a) 所示, 斜率为  $K_3$ 。再根据有功功率-直流电压的下垂控制特性可得直流电压变化量为  $\Delta U_{dc2}$ , 斜率关系如图 3(b) 所示, 斜率为  $K_4$ <sup>[22]</sup>。因 VSC-HVDC 互联系统中的各节点直流电压近似相等, VSC-HVDC 系统中送受端直流电压是同升同降且保持幅度一致, 则直流电压变化量  $\Delta U_{dc1}$  等于  $\Delta U_{dc2}$ 。根据电压-有功功率的斜率特性关系, 直流电压变化量  $\Delta U_{dc1}$  可转换成有功功率变化量  $\Delta P_1$ 。为了避免控制器的频繁切换操作和静态波动的干

扰,在  $U_{dc1}-P$  斜率特性中设置了上下限动作值,分别为  $U_{dc1,h}$  和  $U_{dc1,l}$ ,斜率关系如图 3(c) 所示,斜率为  $K_2$ 。有功输出量  $\Delta P_1$  可由风机端转子动能来转换,转换公式如下<sup>[8]</sup>:

$$\Delta E_k = \frac{1}{2} J_T (\omega_0^2 - \omega_1^2) = \int \Delta P_1 dt \quad (5)$$

式中:  $J_T$  为转动惯量;  $\omega_0, \omega_1$  分别为转子初始和当前转速。风电机群可根据风机转速来调整风机端频率大小,文中风机端频率指的是风机转速频率。将风电机群等效为同步发电机,根据发电机功率-频率静态特性曲线可由  $\Delta P_1$  得频率变化量  $\Delta f_1$ ,也在  $f_1-P$  斜率特性中设置了上下限动作值分别为  $f_{1,h}$  和  $f_{1,l}$ ,斜率关系如图 3(d) 所示,斜率为  $K_1$ 。

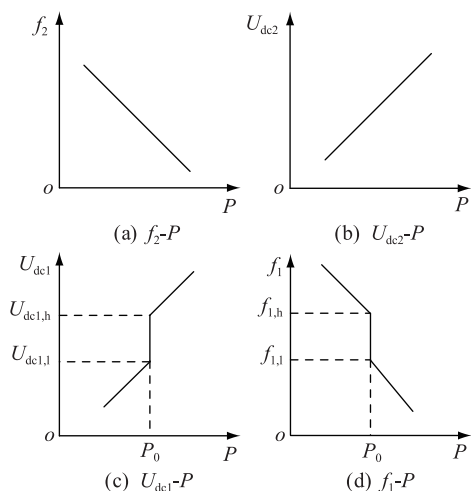


图 3 斜率特性

Fig.3 Droop characteristic

综上所述,可实现风机群通过 VSC-HVDC 系统参与系统侧交流电网的频率调整。风机释放转子动能来支持交流电网调频,当风机转子减速后,转子会吸收有功功率迅速恢复到原转速。但风机转子中的动能是有限的,当系统发生较大扰动时,转子动能将会无法提供足够的支撑。

死区限值的选取决定控制器的动态响应性能。若取值过小,则控制器的响应度很高,即太过灵敏使得控制器的稳定性能降低;若取值过大,则控制器的响应度很低,即控制器的动态响应比较迟缓。根据我国风电并网的技术标准,允许风机频率变化  $\Delta f_1 \in [-\alpha f_{ref}, \alpha f_{ref}]$ ,其中  $\alpha$  为波动幅率,是常数;  $f_{ref}$  是频率参考值。频率死区上下限动作值可设为:

$$\begin{cases} f_{1,h} = f_{ref} + \Delta f_{1max} = (1 + \alpha) f_{ref} \\ f_{1,l} = f_{ref} + \Delta f_{1min} = (1 - \alpha) f_{ref} \end{cases} \quad (6)$$

对于  $U_{dc1}-P$  斜率特性,根据 VSC-HVDC 系统传输功率的极限范围可求出直流电压正常波动范围的死区最值设置为:

$$\begin{cases} U_{dcmax} = I_{dcmax} R_{dc} + U_{dc,ref} \\ U_{dcmin} = I_{dcmin} R_{dc} + U_{dc,ref} \end{cases} \quad (7)$$

式中:  $I_{dcmax}, I_{dcmin}$  分别为换流站允许通过的最大和最小电流值;  $R_{dc}$  为直流线路的电阻值。

允许系统侧交流电网频率变化  $\Delta f_2 \in [-\beta f_{ref}, \beta f_{ref}]$ ,其中  $\beta$  为波动幅率,是常数。

当系统交流侧的频率未超过动作死区门槛且没有超过控制器频率死区门槛时,可以保持 VSC-HVDC 系统的输送功率不变,风电机群转子储存部分有功或具备加速潜力,在大电网端频率偏差较大时可以参与频率调整。即:  $U_{dc1}-P$  斜率特性的死区上下限动作值可设为:

$$\begin{cases} U_{dc1,h} = U_{dc,ref} + I_{dcmax} R_{dc} + K_3 K_4 \Delta f_{2max} \\ U_{dc1,l} = U_{dc,ref} + I_{dcmin} R_{dc} + K_3 K_4 \Delta f_{2min} \end{cases} \quad (8)$$

VSC1 换流站采用带频率-电压死区的换流站端有功控制器,结构如图 4 所示, VSC2 换流站采用定直流电压控制器结构如图 5 所示<sup>[23]</sup>。为避免系统直流电压超过极限值,在定直流电压控制器中也引入了限幅环节。

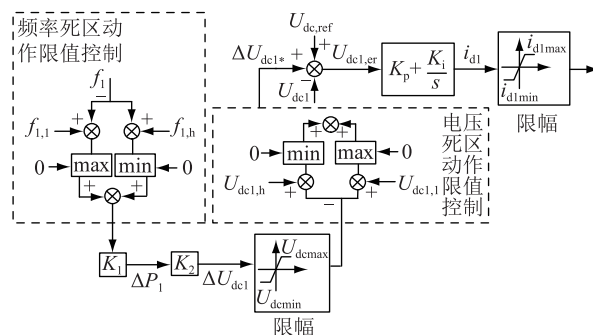


图 4 带频率-电压死区的换流站端有功控制器

Fig.4 Active power controller with frequency-voltage dead zone

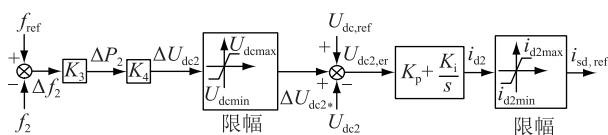


图 5 定直流电压控制器

Fig.5 DC voltage controller

图 4 和图 5 所示控制器的数学模型如式(9)所示。

$$\begin{cases} U_{dc1} + U_{dc1,er} = U_{dc,ref} + \Delta U_{dc1*} = \\ U_{dc,ref} + K_1 K_2 \Delta f_{1*} \\ U_{dc2} + U_{dc2,er} = U_{dc,ref} + \Delta U_{dc2*} = \\ U_{dc,ref} + K_3 K_4 \Delta f_2 \\ K_1 K_3 = K_2 K_4 \end{cases} \quad (9)$$

式中:  $\Delta U_{dc1*}, \Delta U_{dc2*}$  为改进控制器后的直流电压变

量;  $U_{dc1,er}$ ,  $U_{dc2,er}$  为电压偏差量,在稳态时其值可看作为 0;  $\Delta f_{1*}$  为送端带频死区控制后的频率偏差;  $\Delta f_2$  为受端频率偏差。

含新能源接入的两端 VSC-HVDC 互联系统拓扑和控制策略如图 6 所示。风速变化引起新能源端的频率发生变化,从而引起新能源端的有功出力发生变化。如果此刻系统侧交流电网频率偏差较小,柔性直流输出端出力可保持不变,将部分动能储备在风机转子中留以备用。如果系统侧交流电网频率偏差超过柔直频率响应死区门槛,通过对应增加或减少送出的有功功率,与之对应的送端风电机群将自动调整转子转速释放或增加动能,最终实现柔性直流系统参与系统一次调频。

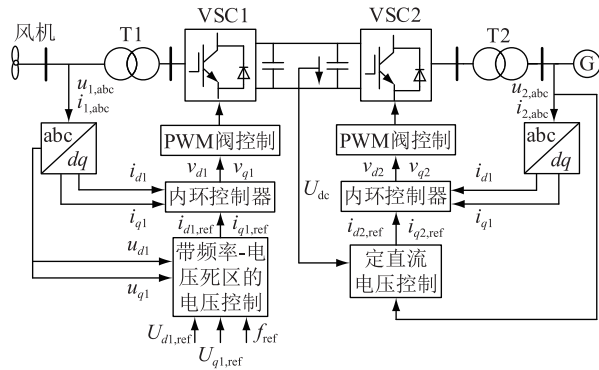


图 6 VSC-HVDC 系统控制原理

Fig.6 Control schematic diagram of VSC-HVDC system

### 3 仿真分析

为验证文中所提控制策略的有效性,在仿真软件 PSCAD/EMTDC 平台上搭建图 1 所示的含新能源接入的两端 VSC-HVDC 互联系统。VSC1 采用文中所提的带频率-电压死区的电压控制,VSC2 采用定直流电压控制,系统部分参数见表 1。风电场额定容量 150 MW,额定风速 12 m/s,直流电压波动极限值取  $U_{dc,ref}$  的  $\pm 10\%$ ,换流站的损耗率约为 1.5%,根据式(8)计算得到电压死区上下限动作值近似为  $U_{dc1,h} = 202$  kV,  $U_{dc1,l} = 198$  kV。

表 1 部分系统参数

Table 1 Parts of the system parameters

参数	数值
直流电容值 $C/\mu\text{F}$	1 000
换流站额定容量 $P_r/\text{MW}$	200
直流线路的电阻值 $R_{dc}/\Omega$	0.50
联结变压器变比 $k$	110 kV/100 kV
正负极直流电压指令值 $U_{dc,ref}/\text{kV}$	200
交流系统额定频率/Hz	60
$K_1, K_2, K_3, K_4$	-20, 0.5, 1, -40

### 3.1 风机旋转储能存储

初始状态下,假设风电机群风速为 10 m/s,在 3 s 时刻引入风速为 11 m/s 持续时间为 10 s 的阵风,在 18 s 时刻风速由 10 m/s 经过 4 s 上升到额定风速 12 m/s。交流大电网处于稳定状态。图 7 为当风速变化时风机转子储能的仿真图。

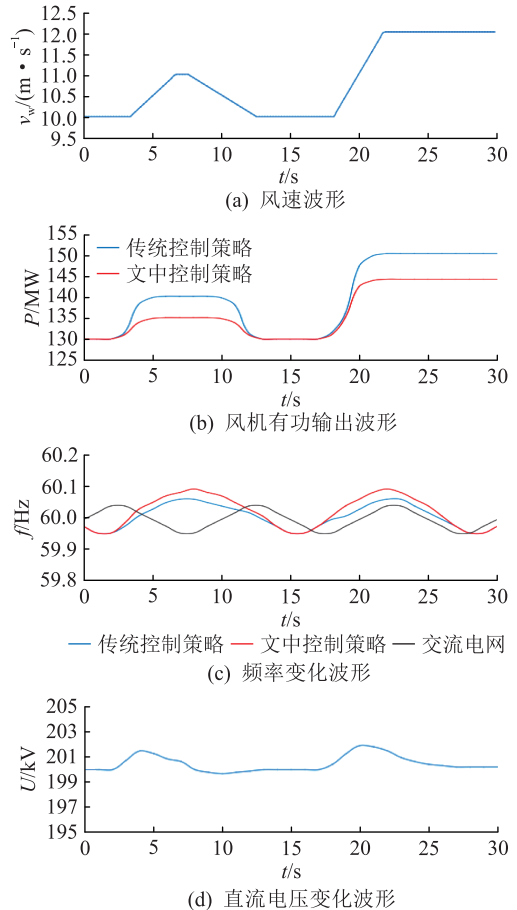


图 7 风速变化下的仿真结果

Fig.7 Simulation results under wind speed change

在风速发生变化前,交流电网接受的有功功率初始值为 126 MW。风速变化曲线如图 7(a) 所示,在  $t=3$  s 时引入阵风,风速变大,风机的有功出力将会增大,如图 7(b) 所示。传统策略下风机输出的有功值为 140 MW,这对交流电网而言是一个较大的扰动,风机输出功率波动将会对影响交流电网频率的稳定性。若采用文中设计的带频率-电压死区的换流站端有功控制策略,风机输出的有功值降低为 135 MW。风机端频率如图 7(c) 所示,会上升超过死区限值来使得风机的输出功率降低。根据式(5)风机可将这 5 MW 有功功率转化成转子动能储存在转子中,作为能量储备。在  $t=8$  s 时,阵风慢慢消失,风机的有功出力逐渐降低至稳定 130 MW。在  $t=18$  s 时,风速逐渐上升到额定风速,风电机群可将多余的 6 MW 有功功率转化成转子动能储存在转

子中。此算例可说明文中提出的带频率-电压死区的换流站端有功控制策略能够保持风电端送出功率的稳定,减少风机功率波动对电网频率的影响,还可将部分功率储存在风机转子中,在必要时辅助电网频率调整来减轻交流电网的调频压力。

### 3.2 风机旋转储能参与受端电网一次调频

初始状态下,风电机群在 10 m/s 风速下运行,输出有功值在 130 MW 左右;交流侧电网发生频率波动,波动门槛超过频率动作门槛(例如 0.05 Hz)。图 8 为风机参与交流电网调频的仿真图。

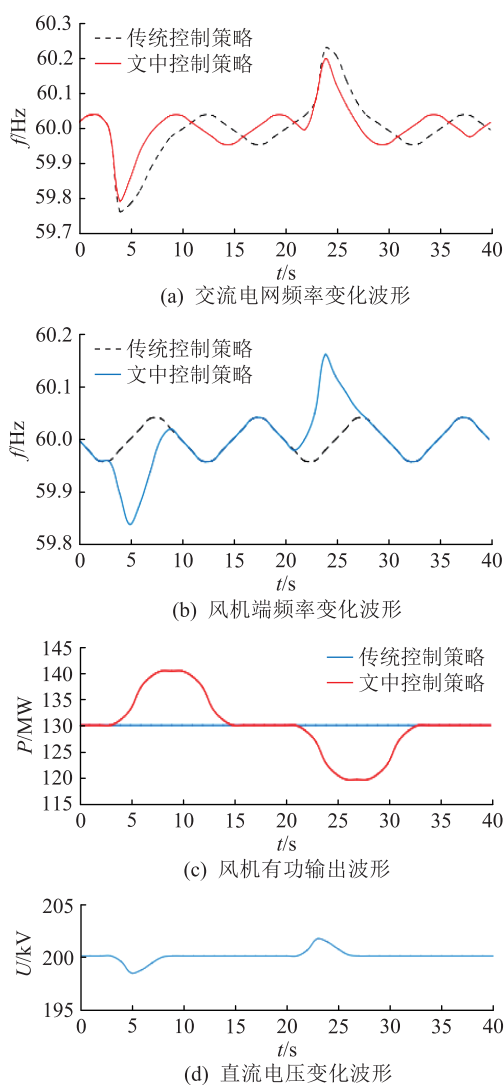


图 8 风机参与交流电网调频的仿真结果

Fig.8 Simulation results under wind participating in frequency modulation of AC power network

由图 8(a)可知,在  $t=4$  s 时,交流电网频率突然降低至 59.77 Hz,需立即增大风机送出端有功功率,此时的风速条件并不能使得风机端输出的有功值增加,如图 8(c)所示,在传统策略下电机端仍保持 130 MW,不能响应交流电网的调频。若采用文中所提的控制策略,风机转子减速,使得风机转子

储存的能量参与电网频率调整,能够在 5 s 内辅助交流系统端频率回复到稳定状态,即图 8(a)中红色曲线。同理,在  $t=23$  s 时,交流电网频率突然升高至 60.22 Hz,需立即减小有功出力。在此过程中,可将部分功率储存在风机转子中,能够在必要时辅助电网频率调整。此算例结果说明,文中控制策略能够使风电场通过 VSC 接入电网后能更灵活、高效地参与交流电网端频率控制。

## 4 结语

针对含新能源接入的两端 VSC-HVDC 互联系统,提出了一种带频率-电压死区的有功控制策略。该策略充分利用了风机转子中的动能储备,通过控制送出端功率变化,间接改变风机转速,实现 VSC-HVDC 互联系统参与交流电网的频率调整。与常规控制策略相比,文中控制策略的优点如下:

(1) 能减少因风速变化对 VSC-HVDC 送出功率变化给交流大电网带来的影响;

(2) 通过带频率-电压死区,能将部分有功储存在风机转子中,通过 VSC-HVDC 系统使风电场群整体参与电网的频率控制,辅助交流电网进行频率控制,而且控制速率、精度都远比风电场单独参与频率控制要好。

最后,在 PSCAD/EMTDC 环境下的仿真验证了文中所提策略的正确性和有效性。

本文得到国电南瑞科技股份有限公司科技项目“特高压柔性直流有功自动控制关键技术研究”资助,谨此致谢!

### 参考文献:

[1] 汤广福,贺之渊,庞辉. 柔性直流输电工程技术研究、应用及发展[J]. 电力系统自动化,2013,37(15):3-14.  
TANG Guangfu, HE Zhiyuan, PANG Hui. Research, application and development of VSC-HVDC engineering technology [J]. Automation of Electric Power Systems, 2013, 37(15):3-14.

[2] 汤广福,罗湘,魏晓光. 多端直流输电与直流电网技术[J]. 中国电机工程学报,2013,33(10):8-17.  
TANG Guangfu, LUO Xiang, WEI Xiaoguang. Multi-terminal HVDC and DC-grid technology [J]. Proceedings of the CSEE, 2013, 33(10):8-17.

[3] 蒋贤强,徐青山. 考虑需求响应的交直流配网调度研究[J]. 电力需求侧管理,2019,21(2):19-23.  
JIANG Xianqiang, XU Qingshan. Research on AC/DC distribution network dispatching considering demand response [J]. Power Demand Side Management, 2019, 21(2):19-23.

[4] SANZ I M, CHAUDHURI B, STRBAC G. Inertial response from offshore wind farms connected through DC grids [J]. IEEE Transactions on Power Systems, 2015, 30(3):1518-1527.

- [5] 郭小江,马世英,申洪,等. 大规模风电直流外送方案与系统稳定控制策略[J]. 电力系统自动化,2012,36(15):107-115.  
GUO Xiaojiang, MA Shiying, SHEN Hong, et al. HVDC grid connection schemes and system stability control strategies for large-scale wind power[J]. Automation of Electric Power Systems, 2012, 36(15):107-115.
- [6] 李程昊,詹鹏,文劲宇,等. 适用于大规模风电并网的多端柔性直流输电系统控制策略[J]. 电力系统自动化,2015,39(11):7-13.  
LI Chenghao, ZHAN Peng, WEN Jinyu, et al. A multi-terminal VSC-HVDC system control strategy for large wind farms integration[J]. Automation of Electric Power Systems, 2015, 39(11):7-13.
- [7] ATTYAABT, HARTKOPF T. Control and quantification of kinetic energy released by wind farms during power system frequency drops[J]. IET Renewable Power Generation, 2013, 7(3):210-224.
- [8] 徐经民,徐在德,童超. 基于模糊下垂控制的 VSC-HVDC 交直流系统潮流计算方法[J]. 电力系统保护与控制,2019,47(20):50-57.  
XU Jingmin, XU Zaide, TONG Chao. Power flow algorithm for VSC-HVDC AC/DC system based on fuzzy drop control[J]. Power System Protection and Control, 2019, 47(20):50-57.
- [9] 李少林,秦世耀,王瑞明,等. 大容量双馈风电机组虚拟惯量调频技术[J]. 电力自动化设备,2018,38(4):145-150,156.  
LI Shaolin, QIN Shiyao, WANG Ruiming, et al. Control strategy of virtual inertia frequency regulation for large capacity DFIG-based wind turbine[J]. Electric Power Automation Equipment, 2018, 38(4):145-150, 156.
- [10] 董云龙,包海龙,田杰,等. 柔性直流输电控制及保护系统[J]. 电力系统自动化,2011,35(19):89-92.  
DONG Yunlong, BAO Hailong, TIAN Jie, et al. Control and protection system for VSC-HVDC[J]. Automation of Electric Power Systems, 2011, 35(19):89-92.
- [11] 朱瑞可,王渝红,李兴源,等. 用于 VSC-HVDC 互联系统的附加频率控制策略[J]. 电力系统自动化,2014,38(16):81-87.  
ZHU Ruike, WANG Yuhong, LI Xingyuan, et al. An additional frequency control strategy for interconnected systems through VSC-HVDC[J]. Automation of Electric Power Systems, 2014, 38(16):81-87.
- [12] 于小艳,李国宁. 基于 VSC-HVDC 并网的光伏电站启动控制及优化方法的研究[J]. 电力系统保护与控制,2018,46(21):55-62.  
YU Xiaoyan, LI Guoning. Research on starting control and optimization method of PV power station based on VSC-HVDC grid connection[J]. Power System Protection and Control, 2018, 46(21):55-62.
- [13] 李祝昆,朱益华,徐海波,等. 适应安全稳定控制的双端柔性直流输电系统故障闭锁判据研究[J]. 电力系统保护与控制,2018,46(11):145-155.  
LI Zhukun, ZHU Yihua, XU Haibo, et al. Research on fault blocking criteria of two-terminal VSC-HVDC transmission system adapting to safety and stability control[J]. Power System Protection and Control, 2018, 46(11):145-155.
- [14] 陈实,朱瑞可,李兴源,等. 基于 VSC-MTDC 的风电场并网控制策略研究[J]. 四川大学学报(工程科学版),2014,46(2):147-152.  
CHEN Shi, ZHU Ruike, LI Xingyuan, et al. Research on control strategy for interconnection of wind farms by VSC-MTDC[J]. Journal of Sichuan University(Engineering Science Edition), 2014, 46(2):147-152.
- [15] 朱瑞可,李兴源,应大力. VSC-MTDC 互联系统频率稳定控制策略[J]. 电网技术,2014,38(10):2729-2734.  
ZHU Ruike, LI Xingyuan, YING Dali. A frequency stability control strategy for interconnected VSC-MTDC transmission system[J]. Power System Technology, 2014, 38(10):2729-2734.
- [16] 朱瑞可,王渝红,李兴源,等. VSC-MTDC 系统直流电压自适应斜率控制策略[J]. 电力系统自动化,2015,39(4):63-68.  
ZHU Ruike, WANG Yuhong, LI Xingyuan, et al. An adaptive DC voltage droop control strategy for the VSC-MTDC system[J]. Automation of Electric Power Systems, 2015, 39(4):63-68.
- [17] WANG R, CHEN L, ZHENG T, et al. VSG-based adaptive droop control for frequency and active power regulation in the MTDC system[J]. CSEE Journal of Power & Energy Systems, 2017, 3(3):260-2687.
- [18] 徐进,金逸,胡从川,等. 适用于海上风电并网的多端柔性直流系统自适应下垂控制研究[J]. 电力系统保护与控制,2018,46(4):78-85.  
XU Jin, JIN Yi, HU Congchuan, et al. DC voltage adaptive droop control of multi-terminal VSC-HVDC system for offshore wind farms integration[J]. Power System Protection and Control, 2018, 46(4):78-85.
- [19] 张谦,蒋永梅,丁敏,等. 双馈风电机组高电压穿越协调控制策略[J]. 浙江电力,2019,38(2):57-61.  
ZHANG Qian, JIANG Yongmei, DING Min, et al. A coordinated control strategy for high voltage ride-through of doubly-fed induction generator[J]. Zhejiang Electric Power, 2019, 38(2):57-61.
- [20] 廖勇,王国栋. 双馈风电场的柔性高压直流输电系统控制[J]. 中国电机工程学报,2012,32(28):7-15.  
LIAO Yong, WANG Guodong. VSC-HVDC system control for grid-connection of DFIG wind farms[J]. Proceedings of the CSEE, 2012, 32(28):7-15.
- [21] 田汝冰,叶鹏,朱钰,等. 双馈风电机组参与电网一次调频的控制策略[J]. 东北电力技术,2014,35(8):1-5.  
TIAN Rubing, YE Peng, ZHU Yu, et al. Control strategy study of DFIG wind turbine for the participation of system primary frequency regulation[J]. Northeast Electric Power Technology, 2014, 35(8):1-5.
- [22] 田园园,廖清芬,刘涤尘,等. 基于 VSC-HVDC 的风电分散

并网下垂控制策略[J]. 电力系统自动化, 2016, 40(3): 103-109.

TIAN Yuanyuan, LIAO Qingfen, LIU Dichen, et al. Droop control strategy for wind power decentralized integration based on VSC-HVDC systems[J]. Automation of Electric Power Systems, 2016, 40(3): 103-109.

[23] 任敬国, 李可军, 刘合金, 等. 基于改进定有功功率控制特性的 VSC-MTDC 系统仿真[J]. 电力系统自动化, 2013, 37(15): 133-139.

REN Jingguo, LI Kejun, LIU Hejin, et al. Coordinated control strategy of VSC-MTDC system based on improved DC voltage-active power characteristic[J]. Automation of Electric Power

Systems, 2013, 37(15): 133-139.

作者简介:



徐晓颖

徐晓颖(1994),女,硕士在读,研究方向为含新能源接入的柔性直流电网的频率控制(E-mail: 18252039352@163.com);

吴继平(1984),男,硕士,高级工程师,从事电力系统自动发电控制、新能源发电控制相关工作;

滕贤亮(1978),男,硕士,研究员级高级工程师,从事电网调度自动化、新能源运行控制相关工作。

### Primary frequency modulation control strategy for VSC-HVDC system with frequency-voltage dead zone

XU Xiaoying<sup>1,2</sup>, WU Jiping<sup>2,3</sup>, TENG Xianliang<sup>2,3</sup>, CHEN Qian<sup>1</sup>, YU Jie<sup>4</sup>, DING Qia<sup>2,3</sup>

(1. College of Energy and Electrical Engineering, Hohai University, Nanjing 211100, China;

2. NARI Group(State Grid Electric Power Research Institute) Co., Ltd., Nanjing 211106, China;

3. State Key Laboratory of Smart Grid Protection and Operation Control, NARI Group Co., Ltd., Nanjing 211106, China;

4. College of Electrical Engineering, Southeast University, Nanjing 210096, China)

**Abstract:** In order to make the new energy terminal of voltage source converter based high voltage direct current (VSC-HVDC) interconnected system with new energy access participate in the frequency adjustment of AC network as a whole, an active power control strategy for the converter station terminal with frequency-voltage dead zone is proposed. This strategy using frequency-voltage dead-zone limit and real-time control of the output power of VSC-HVDC. When the frequency of AC network changes on the system side, the kinetic energy reserve of the wind rotor increases or decreases the active output in a short time, so that the speed of the wind Turbine decreases or increases. By increasing/reducing the kinetic energy reserve in the rotor of the wind motor, the unbalanced active power at the AC system terminal can be alleviated, through the VSC-HVDC interconnected system to make frequency response to participate in frequency modulation. Finally, simulations with PSCAD/EMTDC verify that the proposed control strategy is able to enhance the frequency stability of the VSC-HVDC interconnection system with new energy access.

**Keywords:** wind turbines; voltage source converter based high voltage direct current(VSC-HVDC); rotation energy storage; primary frequency modulation; frequency-voltage dead-zone

(编辑 钱悦)