

DOI:10.12158/j.2096-3203.2019.04.011

暂态零序电流波形差异的单相接地故障选线

梁睿¹, 叶开¹, 彭楠¹, 陈轩², 滕松³

(1. 中国矿业大学电气与动力工程学院, 江苏 徐州 221008; 2. 国网江苏省电力有限公司检修分公司, 江苏 南京 210006; 3. 国网江苏省电力有限公司徐州供电分公司, 江苏 徐州 221000)

摘要: 配电网结构日趋复杂, 系统发生单相接地故障的概率较高。文中在选定频段(SFB)内配电网零序电流分布特征研究的基础上, 提出了基于暂态零序电流波形差异的配电网单相接地故障选线新方法。该方法利用小波包变换引入基于SFB的馈线零序电流特征分量的概念, 定义符号化处理后的各馈线零序电流特征分量的互差绝对值之和为馈线零序电流波形差异系数, 并根据故障馈线零序电流波形差异系数最大的特点进行选线, 凸显了故障馈线与健全馈线之间的差异。PSCAD仿真表明文中方法选线准确率和可靠性高, 不受故障电阻、故障距离、中性点接地方式、电弧和噪声的影响。

关键词: 小波包变换; 选定频段; 波形差异系数; 故障选线; 配电网

中图分类号: TM771

文献标志码: A

文章编号: 2096-3203(2019)04-0074-06

0 引言

据统计, 配电网80%以上的故障是单相接地故障。故障发生后, 不会影响到系统短时间内的正常运行, 但长时间运行不仅会造成线路绝缘损坏, 而且会扩大故障范围, 需快速选出故障线路并予以切除^[1-3]。针对配电网单相接地故障选线, 现有的方法可大体分为两类^[4-5]: 主动法和被动法。主动法需附加信号注入装置, 在工程上应用较为复杂^[6]; 被动法按照所分析信号的状态分为: 稳态分量法和暂态分量法。稳态分量法物理意义清晰, 利用故障、健全馈线稳态零序电流幅值相位、有功分量幅值极性等稳态特征差异进行选线^[7]。文献[8]在中性点不接地和经消弧线圈接地的情况下, 分别计算所有馈线基波零序测量导纳和五次谐波零序测量导纳互差绝对值之和的极大值, 极大值最大的馈线即为故障线路。文献[9]利用单位零序补偿导纳放大故障馈线与健全馈线零序导纳的差异来进行选线。但稳态量选线法有时会存在稳态特征量微弱, 方法鲁棒性较差等问题, 造成选线结果不理想。

利用比故障信号稳态量大若干倍的故障信号暂态量进行选线是近年来该领域专家学者关注的重点^[10-11]。行波选线法具有不受中性点接地方式影响等优点, 但是其对装置的硬件水平和行波波头识别的准确度要求较高^[12]; 希尔伯特变换、小波变换等方法被应用于零序电流、相电流暂态分量的时

频分析, 进而利用暂态信号能量、功率方向、波形相关系数等实现故障选线^[13-15]。文献[16]提出了基于选定频段(selected frequency band, SFB)内零序电流幅值和极性的比较选线法, 即故障馈线在SFB内零序电流幅值最大且极性与健全线路相反。文献[17]将各馈线暂态零序电流进行小波变换, 利用小波系数计算并比较小波高频能量或小波低频能量极大值进行选线。

文中首先分析了小电流接地系统暂态零序电流分布规律, 然后根据SFB内故障馈线零序电流与健全馈线零序电流极性相反的特点, 应用小波包变换获取各馈线零序电流特征分量并定义馈线零序电流波形差异系数, 提出一种基于暂态零序电流波形差异的选线方法, 最后应用PSCAD仿真数据验证了该方法的有效性和鲁棒性。

1 小电流接地系统暂态零序电流分布规律

1.1 中性点不接地时暂态零序电流分布规律

单端辐射型配电网发生单相接地故障时的零序网络分布参数模型如图1所示。假设母线总共带 m 条馈线, 馈线 j 发生单相接地故障。通过开关 K 的切换改变系统中性点的运行方式。其中, D_1, D_2, \dots, D_m 为各馈线首端的测量点; L 为消弧线圈零序电感; L_{0m}, R_{0m}, C_{0m} 分别为馈线 m 单位长度的零序电感、电阻和电容; l_m 为馈线 m 的总长度; U_{f0} 为故障点虚拟电源在零序网络上的压降。

在中性点不接地系统中(图1中开关 K 断开), 若忽略线路电阻, 则对于健全馈线 $n(n=1, 2, \dots, m$ 且 $n \neq j)$, 其自身发生串联谐振的频率为:

收稿日期: 2019-02-11; 修回日期: 2019-04-08

基金项目: 国家重点研发计划资助项目(2017YFC0804400);

江苏省自然科学基金资助项目(BK20161185)

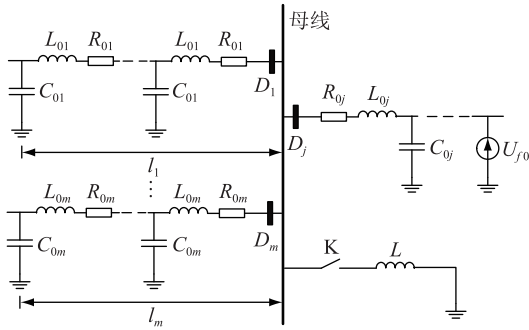


图1 系统分布参数零序网络

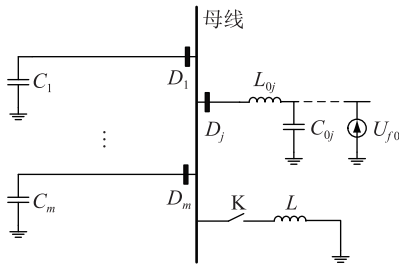
Fig.1 Zero sequence network diagram of system distributed parameter

$$f_{ns} = \frac{1}{4l_n \sqrt{L_{0n} C_{0n}}} \quad (1)$$

令 f_{\min}^s 为所有健全馈线自身串联谐振频率最小值,即:

$$f_{\min}^s = \min f_{ns} \quad (2)$$

则在频段范围 $(0, f_{\min}^s)$ 内,所有健全馈线检测点 D_n 检测到的馈线等效阻抗均呈容性。对于故障馈线检测点 D_j 而言,其检测的馈线背后阻抗为所有健全馈线总的等效阻抗,仍然呈现容性。故在频段范围 $(0, f_{\min}^s)$ 内,系统的零序网络可简化为图2。

图2 频段范围 $(0, f_{\min}^s)$ 内的系统零序网络Fig.2 The zero sequence network diagram of system within the frequency range $(0, f_{\min}^s)$

健全馈线 n 在此频带内的等效电容 C_n 为:

$$C_n = l_n C_{0n} \left(1 + \frac{f_{ns}^2}{f_{ns}^2 - f^2} \right) \quad f \in (0, f_{\min}^s) \quad (3)$$

由上式可知: C_n 随着频率 f 增大而增大。受线路电感影响,等效电容大于实际分布电容。综上,确定 $(0, f_{\min}^s)$ 为中性点不接地时的 SFB,在此频段内,故障馈线零序电流滞后零序电压 90° ,健全馈线则相反。更高频段上故障馈线的相频特性更为复杂,主要与系统出线数、馈线阻抗参数等因素有关。

1.2 消弧线圈接地时暂态零序电流分布规律

在经消弧线圈接地系统中(图1中开关 K 闭合),图2中的所有健全馈线和消弧线圈所在支路的等效并联导纳为:

$$Y_0(f) = \frac{1}{j6\pi fL} + j2\pi f \sum_m C_n \quad (4)$$

发生并联谐振时,有 $Y_0(f) = 0$,并联谐振频率为:

$$f_p = \frac{1}{2\pi} \left(3L \sum_{n=1, n \neq j}^m C_n \right)^{-1/2} \quad (5)$$

若系统中第 i 回馈线的等效对地电容 C_i 最大,则 f_p 的最大值为:

$$f_{\max}^p = \frac{1}{2\pi} \left(3L \sum_{n=1, n \neq j}^m C_n \right)^{-1/2} \quad (6)$$

当 $0 < f < f_p$ 时,等效并联导纳呈现感性,健全馈线零序电流和故障馈线零序电流极性相同;当 $f_{\max}^p < f < f_{\min}^s$ 时,等效并联导纳呈现容性,此时健全馈线零序电流和故障馈线零序电流极性相反。因此,确定 (f_{\max}^p, f_{\min}^s) 为中性点经消弧线圈接地时的 SFB。

在实际工程应用中,中性点经消弧线圈接地系统等效零序电容最大的一条线路的零序电容值不会超过整个系统零序电容的 89%,故 f_{\max}^p 取为 3 倍工频即可^[18]。一般配电网出线较短,架空线小于 40 km,电缆出线小于 10 km, f_{\min}^s 取各馈线可等效为一集中电容的截止频率下限^[19],文中取 700 Hz。

2 基于暂态零序电流波形差异的选线方法

根据上文分析,由于在中性点不接地和经消弧线圈接地 2 种方式下,系统暂态零序电流分布规律在频段 (f_{\max}^p, f_{\min}^s) 内有着相同结论,故为保证故障选线方法的适用性,下文中所提 SFB 均指频段 (f_{\max}^p, f_{\min}^s) 。结合小波包良好的频域分频特性,构造文中的故障选线方法,具体分为数据获取和处理与选线判据的构造两部分。

2.1 数据获取和处理

(1) 根据信号奇异性检测原理确定故障发生时刻,并获取各馈线首端 1 个工频周期内的零序电流数据。考虑到最终用于故障选线的频带宽度应适当合理,采用 db8 小波,对各馈线零序电流进行 4 层小波包分解,并挑选出落在 SFB 内的节点。

(2) 在暂态过程的初始阶段,不论电网的中性点为经消弧线圈接地还是不接地方式,馈线暂态零序电流分布集中的频带,即为故障特征明显的特征频带。暂态零序电流经过小波包分解后的每个节点对应一定的频带,而馈线暂态零序电流分布集中的频带其能量必定较大^[20-21]。按式(7)计算落在 SFB 内的节点所对应频带的能量:

$$E = \sum_n [C_k^j(n)]^2 \quad (7)$$

式中: $C_k^j(n)$ 为小波包分解第 (j,k) 节点处的系数。在SFB内的各节点中,若有某一节点满足在该节点处所对应频带的能量在大多数馈线中均为最大,则定义该节点为特征节点。

2.2 选线判据构造

(1) 重构各馈线零序电流在特征节点处的小波包分解系数,定义其为馈线零序电流特征分量。记各馈线零序电流特征分量分别为: $i_{0r1}, i_{0r2}, \dots, i_{0rm}$ 。

(2) 用符号函数 $\text{sgn}(x)$ 对各馈线零序电流特征分量进行符号化处理,记处理后的特征分量分别为: $I_{0s1}, I_{0s2}, \dots, I_{0sm}$ 。

(3) 根据在SFB内,所有健全馈线零序电流极性相同,且与故障馈线极性相反的结论,结合步骤(2)的符号化处理,定义馈线 k 的零序电流波形差异系数如式(8)所示。

$$P_k = \sum_{i=1}^m \sum_{u=1}^L |I_{0sk}(u) - I_{0si}(u)| \quad (8)$$

式中: L 为所取数据窗长度。记各条馈线零序电流波形差异系数分别为 P_1, P_2, \dots, P_m ,其中 m 为馈线总数。记 $P_{\max} = \max P_k$,则 P_{\max} 所在馈线为故障馈线。通过求取各馈线零序电流波形差异系数,进一步凸显了故障馈线和健全馈线之间的差异。故障选线流程如图3所示。

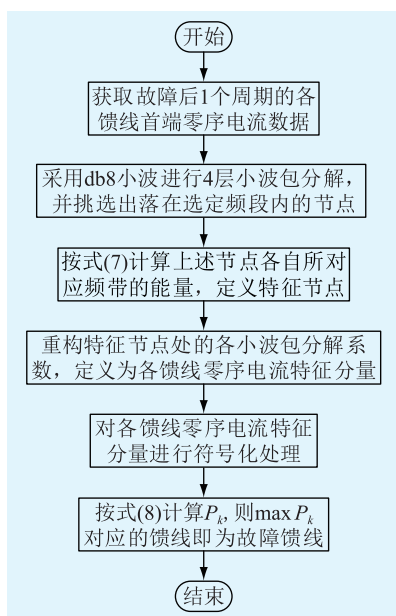


图3 故障选线流程

Fig.3 Flow chart of fault line selection

3 仿真实验

3.1 PSCAD/EMTDC 仿真模型搭建

在PSCAD/EMTDC上搭建10 kV单端辐射型配电网模型,如图4所示。该系统共有6条馈线,馈

线1、4为电缆,馈线2、3、5、6为架空线,电气参数见表1。设置采样频率为4 kHz,开关K控制系统中性点接地方式,补偿方式取过补偿,补偿度为7.5%。

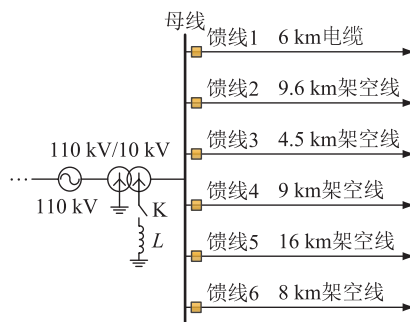


图4 PSCAD单相接地故障试验配网模型

Fig.4 Single phase earth fault test distribution network model in PSCAD

表1 线路电气参数

Table 1 Line electrical parameters

参数		电缆	架空线
阻抗/ ($\Omega \cdot \text{m}^{-1}$)	正序	$0.3 \times 10^{-4} + j0.2 \times 10^{-3}$	$0.3 \times 10^{-4} + j0.4 \times 10^{-3}$
	零序	$0.2 \times 10^{-3} + j0.2 \times 10^{-2}$	$0.3 \times 10^{-3} + j0.1 \times 10^{-2}$
导纳/ ($\text{s} \cdot \text{m}^{-1}$)	正序	$j0.2 \times 10^{-7}$	$0.1 \times 10^{-10} + j0.3 \times 10^{-8}$
	零序	$j0.2 \times 10^{-7}$	$0.1 \times 10^{-10} + j0.2 \times 10^{-8}$

3.2 案例分析

在中性点不接地方式下,在馈线3上距离母线1.7 km处模拟单相接地故障,故障电阻设置为25 Ω 。采用db8小波,对获取的各馈线零序电流进行4层小波包分解,挑选出落在SFB内(150~700 Hz)的节点,分别为节点(4,2)、(4,3)、(4,4),按照能量最大原则,定义节点(4,4)为特征节点。对各馈线零序电流在节点(4,4)处的小波包分解系数进行重构,所得各馈线零序电流特征分量如图5所示。

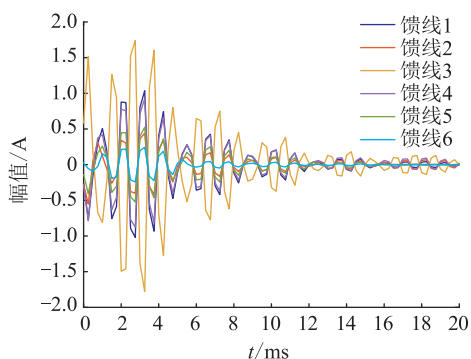


图5 各馈线零序电流特征分量

Fig.5 Characteristic component of zero sequence current of each feeder

从图5可以看出,将落在SFB内的特征节点(4,4)处的小波包分解系数进行重构后,馈线3的零序电流特征分量极性与其他馈线的零序电流特征分量极性相反。依据文中的选线判据构造原理,

通过计算所获得的各馈线零序电流波形差异系数以及故障选线的结果如表 2 所示。可以看出,馈线 3 的零序电流波形差异系数远大于其余各条馈线的波形差异系数,且其余馈线的波形差异系数彼此之间相差不大。可见经由波形差异系数的计算,进一步拉大了馈线 3 与其余馈线间的差距。由选线判断可知,馈线 3 为故障馈线,仿真结果验证了文中方法的有效性,且其具有较高的灵敏度。

表 2 故障选线的计算结果

Table 2 Calculation results of fault line selection

实际故障馈线	波形差异系数						判定故障馈线
	P_1	P_2	P_3	P_4	P_5	P_6	
馈线 3	306	298	658	306	301	298	馈线 3

3.3 鲁棒性分析

3.3.1 不同中性点接地方式、故障电阻、故障距离对选线方法的影响

为了验证各种故障条件对文中方法的影响,分别在不同的中性点接地方式、故障电阻、故障距离

的情况下,在馈线 2 和馈线 4 上进行单相接地故障仿真,在不同故障条件下所得的故障选线结果如表 3 所示。可以看出,以上各种因素的变化对文中方法影响较小,并不会改变故障馈线的波形差异系数明显大于其余健全馈线的波形差异系数这一特性,所提方法仍能够正确选出故障馈线。

3.3.2 电弧以及噪声对选线方法的影响

为了验证在接地电弧故障下文中方法的有效性以及对噪声的抗性,在 PSCAD/EMTDC 中搭建基于控制论的电弧模型。在中性点不接地和经消弧线圈接地 2 种方式下,在馈线 1(电缆)和馈线 5(架空线)上模拟接地电弧故障,故障距离分别设置为距离母线 3.9 km 和 12 km 处。并且对电弧故障情况下得到的各馈线首端零序电流波形加入不同信噪比(signal to noise ratio, SNR)的高斯白噪声,利用文中方法进行选线计算,所得结果如表 4 所示。

可以看出,不同的中性点接地方式下,发生接地电弧故障及存在一定程度噪声时,故障馈线零序

表 3 不同情况下的故障选线结果

Table 3 Results of fault line selection in different situations

实际故障馈线	中性点接地方式	故障电阻/ Ω	故障距离/km	波形差异系数						判定故障馈线
				P_1	P_2	P_3	P_4	P_5	P_6	
馈线 2	不接地	10	3.6	267	683	278	276	276	283	馈线 2
			6.3	254	665	257	269	241	248	馈线 2
	经消弧线圈接地	200	2.4	310	687	303	287	303	312	馈线 2
			8.1	301	711	305	283	291	293	馈线 2
馈线 4	经消弧线圈接地	10	1.6	325	330	321	703	321	320	馈线 4
			3.3	281	287	277	679	298	298	馈线 4
	不接地	200	5.0	265	258	269	665	271	270	馈线 4
			7.5	279	305	310	685	291	303	馈线 4

表 4 电弧及存在噪声情况下的选线结果

Table 4 Line selection results in the case of arc and noise

实际故障馈线	故障距离/km	中性点接地方式	SNR/dB	波形差异系数						判定故障馈线
				P_1	P_2	P_3	P_4	P_5	P_6	
馈线 1	3.9	不接地	40	691	311	309	309	292	297	馈线 1
			60	711	287	300	294	295	308	
			80	701	313	313	299	305	307	
		经消弧线圈接地	40	667	267	275	281	263	312	馈线 1
			60	676	275	279	303	282	300	
			80	695	258	264	264	271	259	
馈线 5	12.0	不接地	40	243	255	263	257	682	248	馈线 5
			60	315	298	312	312	695	296	
			80	273	278	265	284	706	277	
		经消弧线圈接地	40	310	308	289	295	674	307	馈线 5
			60	277	292	286	301	702	279	
			80	249	255	264	261	694	264	

电流波形差异系数仍然显著大于其余健全馈线的波形差异系数,且始终能够明显地表现出这一特点,从而验证了文中方法在发生接地电弧故障时同样能够有效可靠地实现故障选线,且其对一定范围内的噪声具有良好的抗干扰性。

4 结论

考虑到配电网发生单相接地故障的复杂特点,根据馈线拓扑结构以及 SFB 内各馈线暂态零序电流分布特征,文中提出了基于暂态零序电流波形差异的故障选线方法。该方法具有如下特点:

(1) 判据简单、灵敏度高,易于实现。通过计算符号化处理后的各馈线零序电流特征分量的互差绝对值之和,定义其为馈线零序电流波形差异系数,有效地减小了各健全馈线之间的差异,凸显了故障馈线与健全馈线间的差异。

(2) 仿真表明所提方法不受系统中性点接地方式、故障电阻、故障位置和电弧的影响,能够有效克服噪声干扰,选线具有高准确率和可靠性。

本文得到国网江苏省电力有限公司科技项目(J2018036);国家电网有限公司科技项目(J2018078)资助,谨此致谢!

参考文献:

- [1] 程路,陈乔夫. 小电流接地系统单相接地选线技术综述[J]. 电网技术,2009,33(18):219-224.
CHENG Lu, CHEN Qiaofu. A survey on faulty lineselection technology for single-phase grounded transmission line in small current neutral grounded system[J]. Power System Technology, 2009,33(18):219-224.
- [2] 薛颢,李延军,程虎. 一种利用零序功率方向的小电流接地系统单相接地故障选线判据[J]. 广东电力,2018,31(4):132-138.
XUE Hao, LI Yanjun, CHENG Hu. Criterion for single-phase grounding fault line selection for small current grounding system by using zero sequence power direction[J]. Guangdong Electric Power,2018,31(4):132-138.
- [3] 陈彬. 基于稳态特征的配电网小电流接地故障定位方法[J]. 广东电力,2017,30(10):116-120.
CHEN Bin. Grounding fault location method for small current of power distribution network based on steady-state characteristic [J]. Guangdong Electric Power,2017,30(10):116-120.
- [4] 郭清滔,吴田. 小电流接地系统故障选线方法综述[J]. 电力系统保护与控制,2010,38(2):146-152.
GUO Qingtao, WU Tian. Survey of the methods to select fault line in neutral point ineffectively grounded power system [J]. Power System Protection and Control,2010,38(2):146-152.
- [5] ZHANG Z X, LIU X, PIAO Z L. Fault line detection in neutral point ineffectively grounding power system based on phase-locked loop [J]. IET Generation, Transmission & Distribution, 2014,8(2):273-280.
- [6] 王凤,康怡. 基于脉冲信号注入法的小电流接地选线技术[J]. 电网技术,2008,32(15):90-93.
WANG Feng, KANG Yi. Pulse signal injection based faulty line detection for small current neutral grounding system [J]. Power System Technology, 2008,32(15):90-93.
- [7] 梁睿,辛健,王崇林,等. 应用改进型有功分量法的小电流接地选线[J]. 高电压技术,2010,36(2):375-379.
LIANG Rui, XIN Jian, WANG Chonglin, et al. Fault line selection in small current grounding system by improved active component method [J]. High Voltage Engineering, 2010, 36(2):375-379.
- [8] 唐轶,陈奎,陈庆,等. 导纳互差之绝对值之和的极大值法小电流接地选线研究[J]. 中国电机工程学报,2005,25(6):49-54.
TANG Yi, CHEN Kui, CHEN Qing, et al. Study on earthed fault location method in indirectly grounding power system using maximum value of absolute value summation of measurement admittance mutual difference [J]. Proceedings of the CSEE,2005,25(6):49-54.
- [9] LIN X N, SUN J W, IVAN K, et al. Zero-sequence compensated admittance based faulty feeder selection algorithm used for distribution network with neutral grounding through Peterson-coil [J]. International Journal of Electrical Power & Energy Systems,2014,63(63):747-752.
- [10] 郭谋发,严敏,陈彬,等. 基于波形时域特征聚类法的谐振接地系统故障选线[J]. 电力自动化设备,2015,35(11):59-66.
GUO Moufa, YAN Min, CHEN Bin, et al. Faulty line selection based on waveform feature clustering in time domain for resonance grounding system [J]. Electric Power Automation Equipment,2015,35(11):59-66.
- [11] 薛永端,张秋凤,颜廷纯,等. 综合暂态与工频信息的谐振接地系统小电流接地故障选线[J]. 电力系统自动化,2014,38(24):80-85.
XUE Yongduan, ZHANG Qiufeng, YAN Tingchun, et al. Faulty feeder identification based on combined transient and power-frequency components in resonant grounded systems [J]. Automation of Electric Power Systems,2014,38(24):80-85.
- [12] 姜博,董新洲,施慎行,等. 自适应时频窗行波选线方法研究[J]. 中国电机工程学报,2015,35(24):6387-6397.
JIANG Bo, DONG Xinzhou, SHI Shenxing, et al. A method of adaptive time frequency window traveling wave based fault feeder selection [J]. Proceedings of the CSEE,2015,35(24):6387-6397.
- [13] 束洪春,刘娟,王超,等. 谐振接地电网故障暂态能量自适应选线新方法[J]. 电力系统自动化,2006,30(11):72-76.
SHU Hongchun, LIU Juan, WANG Chao, et al. Adaptive method for fault circuit selection in arc suppression coils system by using transient energy [J]. Automation of Electric Power Systems,2006,30(11):72-76.

- [14] 王伟,焦彦军. 暂态信号特征分量在配网小电流接地选线中的应用[J]. 电网技术,2008,32(4):96-100.
WANG Wei, JIAO Yanjun. Application of characteristic components of transient signal in grounded wire detection of ineffectively earthed distribution systems[J]. Power System Technology, 2008, 32(4):96-100.
- [15] 邵翔,郭谋发,游林旭. 基于改进 DTW 的接地故障波形互相关度聚类选线方法[J]. 电力自动化设备,2018,38(11):63-71.
SHAO Xiang, GUO Moufa, YOU Linxu. Faulty line selection method using mutual correlation cluster of grounding fault waveforms based on improved DTW method [J]. Electric Power Automation Equipment, 2018, 38(11):63-71.
- [16] 薛永端,冯祖仁,徐丙垠,等. 基于暂态零序电流比较的小电流接地选线研究[J]. 电力系统自动化,2003,27(9):48-53.
XUE Yongduan, FENG Zuren, XU Bingyin, et al. Earth fault protection in non-solidly earthed network based on transient zero sequence current comparison[J]. Automation of Electric Power Systems, 2003, 27(9):48-53.
- [17] 吴乐鹏,黄纯,林达斌,等. 基于暂态小波能量的小电流接地故障选线新方法[J]. 电力自动化设备,2013,33(5):70-75.
WU Lepeng, HUANG Chun, LIN Dabin, et al. Faulty line selection based on transient wavelet energy for non-solid-earthed network[J]. Electric Power Automation Equipment, 2013, 33(5):70-75.
- [18] 薛永端,徐丙垠,冯祖仁,等. 小电流接地故障暂态方向保护原理研究[J]. 中国电机工程学报,2003,23(7):51-56.
XUE Yongduan, XU Bingyin, FENG Zuren, et al. The principle of directional earth fault protection using zero sequence transients in non-Solid earthed network [J]. Proceedings of the CSEE, 2003, 23(7):51-56.
- [19] 李森,宋国兵,康小宁,等. 基于时域下相关分析法的小电流接地故障选线[J]. 电力系统保护与控制,2008,36(13):15-20.
LI Sen, SONG Guobing, KANG Xiaoning, et al. Time-domain fault line selection based on correlation analysis in neutral indirect ground system[J]. Power System Protection and Control, 2008, 36(13):15-20.
- [20] 潘露,吕艳萍,于芳,等. 基于相频特性与多频带分析的小电流接地系统故障选线[J]. 电力系统自动化,2007,31(4):76-79.
PAN Lu, LYU Yanping, YU Fang, et al. Fault line selection in non-solidly earthed network based on phase-frequency characteristic and multi-frequency band analysis [J]. Automation of Electric Power Systems, 2007, 31(4):76-79.
- [21] 宋金钊,李永丽,石峥,等. 一种新的谐振接地系统单相接地故障选线方法[J]. 电力系统保护与控制,2017,45(6):9-15.
SONG Jinzhao, LI Yongli, SHI Zheng, et al. A fault line selection method for resonant earthed system with high accuracy[J]. Power System Protection and Control, 2017, 45(6):9-15.

作者简介:



梁睿

梁睿(1981),男,博士,教授,研究方向为电力系统自动化、供配电安全(E-mail:liangrui@cumt.edu.cn);

叶开(1995),男,硕士在读,研究方向为电网故障定位、小电流接地选线;

彭楠(1993),男,博士在读,研究方向为电网故障定位。

Faulty line selection of single phase grounding based on transient zero sequence current waveform difference

LIANG Rui¹, YE Kai¹, PENG Nan¹, CHEN Xuan², TENG Song³

(1. School of Electrical and Power Engineering, China University of Mining and Technology, Xuzhou 221008, China;

2. State Grid Jiangsu Electric Power Co., Ltd. Maintenance Branch Company, Nanjing 210006, China;

3. Xuzhou Power Supply Company of State Grid Jiangsu Electric Power Co., Ltd., Xuzhou 221000, China)

Abstract: The structure of distribution network is becoming more and more complex. In this paper, based on the research on the distribution characteristics of the zero sequence current in the selected frequency band (SFB), a new method of single phase grounding faulty line selection based on the difference of the transient zero sequence current waveform is proposed. The method introduces the zero sequence current characteristic component of feeder based on SFB by utilizing wavelet packet transform. By defining the absolute sums of the mutual deviations of the zero sequence current characteristic components filtered out by sign function as the waveform difference coefficient of the zero-sequence current of each feeder, the faulty feeder is selected according to the maximum waveform difference coefficient of the zero sequence current of faulty feeder, which highlights the difference between faulty feeder and healthy feeder. A lot of PSCAD simulations show that the proposed method has high accuracy and reliability, and is not affected by fault resistance, fault distance, neutral grounding mode, arc and noise.

Keywords: wavelet packet transform; selected frequency band; waveform difference coefficient; faulty line selection; distribution network

(编辑 方晶)