

## 欠定模型下动态谐波阻抗矩阵的估计

王亚<sup>1</sup>, 崔浩<sup>2</sup>, 赵惠咏<sup>1</sup>, 朱英伟<sup>3</sup>

(1. 国网山西省电力公司运城供电公司, 山西 运城, 044000;

2. 国网湖北省电力有限公司襄阳供电公司, 湖北 襄阳, 441000;

3. 四川大学电气信息学院, 四川 成都, 610065)

**摘要:**提出了一种改进稀疏表征的两步法实现欠定模型下动态谐波阻抗矩阵的估计。首先测量关注母线节点的谐波电压值, 基于稀疏域二维最小偏差角判断谐波阻抗矩阵的变化时刻, 进而估计动态变化的谐波阻抗矩阵并获得实时的谐波源数目。通过 MATLAB 仿真软件进行 IEEE-14 节点系统的仿真验证, 验证改进稀疏表征的两步算法估计谐波阻抗的精确性和合理性。

**关键词:**欠定模型; 二维稀疏域最小偏差角; 重构量测量; 分帧; 谐波阻抗矩阵

中图分类号: TM711

文献标志码: A

文章编号: 2096-3203(2018)05-0032-06

### 0 引言

随着电力系统的发展, 大量非线性负荷并入电网, 导致谐波污染问题日益严重, 如何准确定位谐波源及对谐波责任进行准确划分亟待解决。谐波源定位成为谐波污染责任划分的前提, 也是当前国内外研究的热点和难点<sup>[1-3]</sup>。在谐波源定位过程中, 电网的运行方式在不断改变, 同时存在一些必要的开关操作, 导致电力系统中谐波源信号和谐波阻抗矩阵处于实时波动的状态, 从而使得独立分量分析独立分量分析(independent component analysis, ICA)算法难以实现<sup>[4-6]</sup>。目前, 欠定情形下的谐波源定位是一个更符合实际情况的问题<sup>[7]</sup>, 要求在谐波电压的量测个数少于谐波源信号个数的情况下进行谐波阻抗矩阵的估计。

文中谐波阻抗矩阵的估计主要采用基于稀疏表征的两步法。但电力系统中当前时刻存在谐波源信号, 在下一时刻可能不存在于电网中; 或者说当前时刻不存在谐波源信号, 在下一时刻可能将突然存在于电网中。此外, 环境对电力系统也存在一定影响, 所以基于上述情况下的欠定谐波阻抗矩阵估计, 常规的两步法已经不能对谐波阻抗矩阵的变化时刻做出准确的判断和估计<sup>[8]</sup>, 准确地实现谐波源定位也比较困难。因此, 本文对基于欠定模型下动态谐波阻抗矩阵的估计进行了研究和探讨。首先采用稀疏域二维最小偏差角估计谐波阻抗矩阵变化时刻, 然后采用重构观测信号采样点搜索方法估计谐波阻抗矩阵和谐波源动态数目, 最后对比验

证本文方法实现欠定模型下谐波阻抗矩阵变化时谐波阻抗矩阵估计的准确性和合理性。

### 1 稀疏信号的特征及表示

将电力系统中谐波阻抗的估计问题抽象为盲源分离问题<sup>[9]</sup>, 在不确定源信号和传输通道的条件下, 假设  $\mathbf{I} = [i_1, i_2, \dots, i_n]^T$  是  $N$  维相互独立的谐波电流源信号,  $\mathbf{U} = [u_1, u_2, \dots, u_m]^T$  是  $M$  维关注母线的谐波电压的量测值信号,  $\mathbf{Z}$  表示  $m \times n$  阶的未知阻抗矩阵 ( $m < n$ , 即混合矩阵)。其数学模型表示为:

$$\mathbf{U} = \mathbf{Z}\mathbf{I} \quad (1)$$

欠定模型下的位于公共连接点 (point of common coupling, PCC) 节点上的谐波源数量与谐波阻抗矩阵的估计是以信号具有一定的稀疏性为前提的<sup>[10]</sup>。稀疏信号在多数时刻信号的取值为 0, 则两个稀疏的谐波源信号几乎不可能同时出现幅值较大的情况, 即多数时间段最多仅有一个谐波源信号取值占优。式(1)可以展开表示为:

$$\begin{bmatrix} u_1(t) \\ u_2(t) \\ \vdots \\ u_n(t) \end{bmatrix} = \begin{bmatrix} z_{11} \\ z_{21} \\ \vdots \\ z_{m1} \end{bmatrix} i_1(t) + \begin{bmatrix} z_{12} \\ z_{22} \\ \vdots \\ z_{m2} \end{bmatrix} i_2(t) + \dots + \begin{bmatrix} z_{1n} \\ z_{2n} \\ \vdots \\ z_{mn} \end{bmatrix} i_n(t) \quad (2)$$

若在  $t=t_0$  时刻, 源信号  $s_i(t_0)$  取值占优, 其余电源信号的电流可近似为 0, 此时, 式(2)可近似为:

$$\begin{bmatrix} u_1(t_0) \\ u_2(t_0) \\ \vdots \\ u_n(t_0) \end{bmatrix} = \begin{bmatrix} z_{11} \\ z_{21} \\ \vdots \\ z_{m1} \end{bmatrix} i_j(t_0) \Rightarrow$$

$$\frac{u_1(t_0)}{z_{1j}} = \frac{u_2(t_0)}{z_{2j}} = \dots = \frac{u_n(t_0)}{z_{nj}} = i_j(t_0) \quad (3)$$

由式(3)可知,谐波注入电流与量测的谐波电压和动态谐波阻抗矩阵有关。而在估计各节点的谐波注入电流时谐波阻抗矩阵处于随时波动的状态<sup>[11]</sup>,所以首先必须估计出动态变化的谐波阻抗矩阵的变化时刻和变化后的谐波阻抗矩阵。

## 2 动态谐波阻抗矩阵的判断与估计

### 2.1 动态变化的谐波阻抗矩阵的判断

估计谐波阻抗矩阵最关键的一步是检测其变化时刻<sup>[12]</sup>。设在  $t=0, 1, \dots, T_1-1, T_1$  时刻,阻抗矩阵为  $\mathbf{A}$ ,在  $t=T_1+1, T_1+2, \dots, T_2-1, T_2$  时刻,阻抗矩阵变为  $\mathbf{B}$ 。其中  $\mathbf{A}, \mathbf{B}$  分别是  $m \times p_1$  阶和  $m \times p_2$  阶未知阻抗矩阵,  $p_1, p_2$  分别为  $t=0, 1, \dots, T_1-1, T_1$  时刻和  $t=T_1+1, T_1+2, \dots, T_2$  时刻的谐波源个数,且  $p_1, p_2 > m$ 。 $\mathbf{u}(t) = [u_1(t), u_2(t), \dots, u_m(t)]^T$  是 PCC 节点上  $m$  个节点的谐波电压量测量。对于  $t=0, 1, \dots, T_1-1, T_1$  时刻,稀疏域中的混合模型可表示为:

$$\tilde{\mathbf{u}}(k) = \tilde{\mathbf{A}}\mathbf{i}(k) \quad k=1, 2, \dots \quad (4)$$

假定谐波电流源信号  $i_j(k)$  取值占优的采样点为  $k = h_{j1}, h_{j2}, \dots, h_{jp_j}$ , 谐波源个数  $p > 2$ , 有两个母线节点的谐波电压量测量,即  $m=2$ 。采样点处的谐波电压信号量  $\tilde{\mathbf{u}}_j, r$  表示谐波电压量测量编号,  $r=1, 2$  可表达为:

$$\begin{cases} \tilde{\mathbf{u}}_{1j} = [A_{1j}i_j(h_{j1}), A_{1j}i_j(h_{j2}), \dots, A_{1j}i_j(h_{jp_j})] = \\ \quad A_{1j}[i_j(h_{j1}), i_j(h_{j2}), \dots, i_j(h_{jp_j})] \quad \textcircled{1} \\ \tilde{\mathbf{u}}_{2j} = [A_{2j}i_j(h_{j1}), A_{2j}i_j(h_{j2}), \dots, A_{2j}i_j(h_{jp_j})] = \\ \quad A_{2j}[i_j(h_{j1}), i_j(h_{j2}), \dots, i_j(h_{jp_j})] \quad \textcircled{2} \end{cases} \quad (5)$$

对式(5)的各分量做②式除以①式的变换<sup>[13]</sup>,再取反正切变换后得:

$$\arctan\left(\frac{\tilde{u}_{2j}}{\tilde{u}_{1j}}\right) = \left[ \arctan\left(\frac{A_{2j}}{A_{1j}}\right), \arctan\left(\frac{A_{2j}}{A_{1j}}\right), \dots, \arctan\left(\frac{A_{2j}}{A_{1j}}\right) \right] \quad (6)$$

在二维平面内<sup>[14]</sup>,可认为在  $k = h_{j1}, h_{j2}, \dots, h_{jp_j}$  处,谐波电压量测值的方向角相等或近似相等,谐波电压的量测值与阻抗矩阵  $\mathbf{A}$  的第  $j$  列的方向角相等或近似相等。所以  $t=0, 1, \dots, T_1-1, T_1$  时刻,阻抗矩阵  $\mathbf{A}$  没有发生改变,在  $\mathbf{A}$  的某一列向量中均能寻找到与谐波电压的量测信号稀疏域采样点  $k = h_{j1}, h_{j2}, \dots, h_{jp_j}$  具有相等或近似相等的二维方向角。但在  $t=T_1+1, T_1+2, \dots, T_2-1, T_2$  时刻,阻抗矩阵变为  $\mathbf{B}$ ,在  $\mathbf{A}$  的任一系列向量中均不能寻找到与谐波电压

的量测信号稀疏域采样点  $k = h_{j1}, h_{j2}, \dots, h_{jp_j}$  具有相等的二维方向角。将上述两个时间段合并,即在  $t=0, T_1, \dots, T_2$  时刻对两个电压量测信号  $\mathbf{u}_1(t), \mathbf{u}_2(t)$  均进行分帧处理,设帧数为  $M$ <sup>[15]</sup>。将分帧后的电压量测信号变换到稀疏域后记为  $\tilde{\mathbf{u}}_{1i}(k), \tilde{\mathbf{u}}_{2i}(k), i=1, 2, \dots, M$ 。 $M$  表示二维观测信号的分帧数;  $k=1, 2, \dots, N$  表示每帧观测信号稀疏域的采样点个数。为方便处理,把  $\tilde{\mathbf{u}}_{1i}(k), \tilde{\mathbf{u}}_{2i}(k)$  中各个采样点二维方向角整合到上半个平面,整理之后的表达式为:

$$\alpha_i(k) = \begin{cases} \arctan\left[\frac{\tilde{u}_{2i}(k)}{\tilde{u}_{1i}(k)}\right] + \pi \arctan\left[\frac{\tilde{u}_{2i}(k)}{\tilde{u}_{1i}(k)}\right] \geq 0 \\ \quad \text{且 } \tilde{u}_{1i}(k) \neq 0 \\ \arctan\left[\frac{\tilde{u}_{2i}(k)}{\tilde{u}_{1i}(k)}\right] + \pi \arctan\left[\frac{\tilde{u}_{2i}(k)}{\tilde{u}_{1i}(k)}\right] < 0 \\ \quad \text{且 } \tilde{u}_{1i}(k) \neq 0 \\ \frac{\pi}{2} \quad \text{且 } \tilde{u}_{1i}(k) = 0 \end{cases} \quad (7)$$

定义初始混合矩阵各列矢量的二维方向角为  $\alpha_0(j) (j=1, 2, \dots, n)$ :

$$\alpha_0(j) = \begin{cases} \arctan\left[\frac{A_{2j}}{A_{1j}}\right] + \pi \arctan\left[\frac{A_{2j}}{A_{1j}}\right] \geq 0 \\ \quad \text{且 } A_{1j} \neq 0 \\ \arctan\left[\frac{A_{2j}}{A_{1j}}\right] + \pi \arctan\left[\frac{A_{2j}}{A_{1j}}\right] < 0 \\ \quad \text{且 } A_{1j} \neq 0 \\ \frac{\pi}{2} \quad \text{且 } A_{1j} = 0 \end{cases} \quad (8)$$

由式(6)可知,对  $i=1, 2, \dots, M$  的每帧信号的二维观测信号,其在稀疏域采样点中必有一些与初始混合矩阵  $\mathbf{A}$  的某一列向量具有相同或相近的二维方向角。二维稀疏域最小偏差角可表示为:

$$\delta(k) = \min |\alpha_i(k) - \alpha_0(j)| \quad (9)$$

在  $i=1, 2, \dots, M$  的  $M$  帧观测信号中,设定  $a, b$  两个阈值<sup>[15]</sup>,  $a$  阈值用来判断第  $i$  帧观测信号的最小偏差角是否超过  $a$ ,且超出该阈值的采样点标记  $\text{num}(i)$ ;  $b$  阈值用来判断超出  $a$  阈值的采样点  $\text{num}(i)$  占第  $i$  帧所有采样点数的百分比是否超过  $b$ 。若判断连续稳定出现超过  $a$  的  $\text{num}(i)$  所占比例超过  $b$  值,则认为谐波阻抗矩阵发生波动。

### 2.2 动态变化的谐波阻抗矩阵的估计

判断了谐波阻抗矩阵的动态变化时刻后,在阻

抗矩阵波动前后通过量测不同时刻的母线节点的谐波电压对不同时间段的阻抗矩阵进行估计。以  $t = 0, 1, \dots, T_1 - 1, T_1$  时间段为例, 阻抗矩阵  $A$  没有发生改变, 由(5)得:

$$\begin{cases} \tilde{\mathbf{u}}_{1j} = [1, 1, \dots, 1] \\ \tilde{\mathbf{u}}_{2j} = [A_{2j}, A_{2j}, \dots, A_{2j}] \\ \tilde{\mathbf{u}}_{1j} = [A_{1j}, A_{1j}, \dots, A_{1j}] \end{cases} \quad (10)$$

并将各采样点处电压的均值标记为  $\bar{\mathbf{u}} = [\bar{\mathbf{u}}_1, \bar{\mathbf{u}}_2]$ , 则可将式(10)整理得:

$$\begin{cases} A_{1j} \frac{\bar{\mathbf{u}}_{1j}}{\bar{\mathbf{u}}_{1j}} = A_{1j} \\ A_{1j} \frac{\bar{\mathbf{u}}_{2j}}{\bar{\mathbf{u}}_{1j}} = A_{2j} \end{cases} \Rightarrow A_j = \begin{bmatrix} A_{1j} \\ A_{2j} \end{bmatrix} = \begin{bmatrix} A_{1j} \frac{\bar{\mathbf{u}}_{1j}}{\bar{\mathbf{u}}_{1j}} \\ A_{1j} \frac{\bar{\mathbf{u}}_{2j}}{\bar{\mathbf{u}}_{1j}} \end{bmatrix} \Rightarrow A_j = \begin{bmatrix} \frac{\bar{\mathbf{u}}_{1j}}{\bar{\mathbf{u}}_{1j}} \\ \frac{\bar{\mathbf{u}}_{2j}}{\bar{\mathbf{u}}_{1j}} \end{bmatrix} \quad (11)$$

式(10)将量测谐波电压量  $[\tilde{\mathbf{u}}_1, \tilde{\mathbf{u}}_2]$  转换为重构量测量  $\begin{bmatrix} \frac{\bar{\mathbf{u}}_{1j}}{\bar{\mathbf{u}}_{1j}} \\ \frac{\bar{\mathbf{u}}_{2j}}{\bar{\mathbf{u}}_{1j}} \end{bmatrix}^T$ 。显然, 第一个重构量测量恒定为 1, 在散点图中表示为一条平行于横坐标, 数值为 1 的直线<sup>[18]</sup>。第二个重构量测量在散点图中的图像估计需要将所有采样值分成  $E$  个区间, 搜索  $E$  个区间中同一区间具有重合或相近的一些点, 将这些点汇聚到散点图中也近似的表示一条平行于横坐标, 数值为某个值的直线。对两个重构量测量所在的直线上的采样点求均值, 代入式(10)可以估计出阻抗矩阵的第  $j$  列, 依次类推便可以估计得到整个阻抗矩阵。如果在某个时刻谐波阻抗发生了改变, 对于波动后的谐波阻抗矩阵的估计, 通过该时刻以后的母线节点谐波电压的量测值重新进行估计。

在欠定模型下的谐波源定位, 需要知道谐波源的数目。针对谐波源数目动态变化的情况, 由于谐波源数目与谐波阻抗矩阵的列数相同, 为随时波动的变量, 采用上述方法估计出某一时刻谐波阻抗矩阵的列数便可以得到动态变化的谐波源数目。

### 3 欠定模型下动态谐波阻抗矩阵估计步骤

(1) 选取适当的处理域。将谐波电压的量测信号变换到该处理域中, 目的是使得谐波电压的观测信号尽可能的稀疏化。

(2) 判断谐波阻抗矩阵是否发生变化。如果没有发生变化, 跳转至步骤(3); 若谐波阻抗发生变化, 使用 2.1 节的方法判断阻抗发生变化的时刻  $T_1$ ,

跳转至步骤(3)。

(3) 采用 2.2 节的方法对谐波阻抗矩阵及谐波源个数进行估计。

## 4 仿真实验分析

### 4.1 仿真模型的建立

实验仿真使用 MATLAB 8.1 编程, 在图 1 所示系统上进行测试分析, 在持续 2 s 的时间内对动态谐波阻抗进行估计。谐波电流源设置在节点 5, 10, 14, 使谐波源在电气与地理中均相隔较远, 其中设置节点 5 的谐波源在 1~2 s 内消失。初步选取两个谐波电压的量测节点, 关注节点 5 和 10, 两个谐波电压的量测节点观测的谐波电压的波形如图 2。在欠定模型下对谐波阻抗矩阵的变化时刻进行估计。全部的仿真过程在一台处理器主频为 2.33 GHz, 内存为 2.00 GB 的 HP 计算机上进行。

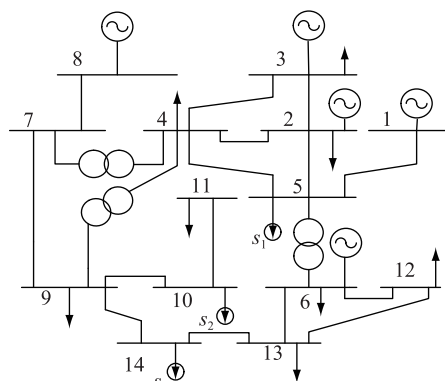
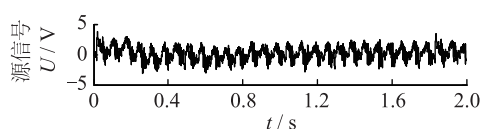
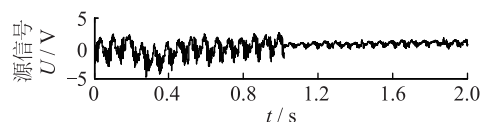


图 1 IEEE-14 节点仿真系统

Fig.1 IEEE-14 node simulation system



(a) 第一个量测节点观测的混合信号的波形



(b) 第二个量测节点观测的混合信号的波形

图 2 谐波电压的量测节点观测的混合信号的波形

Fig.2 Observation waveform of mixed signal of harmonic voltage measurement node

### 4.2 谐波阻抗估计过程

假设在 IEEE-14 系统中同时注入非线性负荷, 其数据来源于 New York ISO<sup>[17]</sup>。信号持续的时间为 2 s, 采样频率为 1000 Hz, 取阈值  $b = 50%$ , 分析各帧谐波电压的量测信号的最小偏差角超出一定角度的  $\text{num}(i)$  在该帧所有采样点中所占比例的变化

曲线如图 3 所示。其中第十帧以后的信号均超过了阈值  $b$ , 前十帧信号的  $\text{num}(i)$  都稳定的小于阈值  $b$ 。故可分析得  $0 \sim 1$  s 的时间谐波阻抗矩阵没有发生变化,  $1 \sim 2$  s 的时间谐波阻抗矩阵发生了变化。

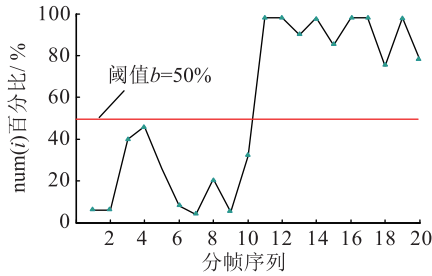


图 3 各帧观测信号的  $\text{num}(i)$  百分比变化曲线  
Fig.3 Change curve of  $\text{num}(i)$  percentage of observed signals in each frame

对  $1 \sim 2$  s 已经发生变化的阻抗矩阵进行估计, 设定搜索子区间  $Q = 100$ 。对变化后的某一系列阻抗矩阵进行估计, 如图 4 所示。图 4(a) 表示谐波电压量测值的全部重构采样点组合的散点图; 图 4(b) 表示  $Q = 100$  的所有子区间内分布的采样点个数; 图 4(c) 表示在重构谐波电压量测信号对区间重新进行分割搜索后采样点的散点图。结合图 4(c) 的采样数据和公式 (11) 即能估计出某一系列谐波阻抗矩阵, 最后再估计变化后的谐波阻抗矩阵。

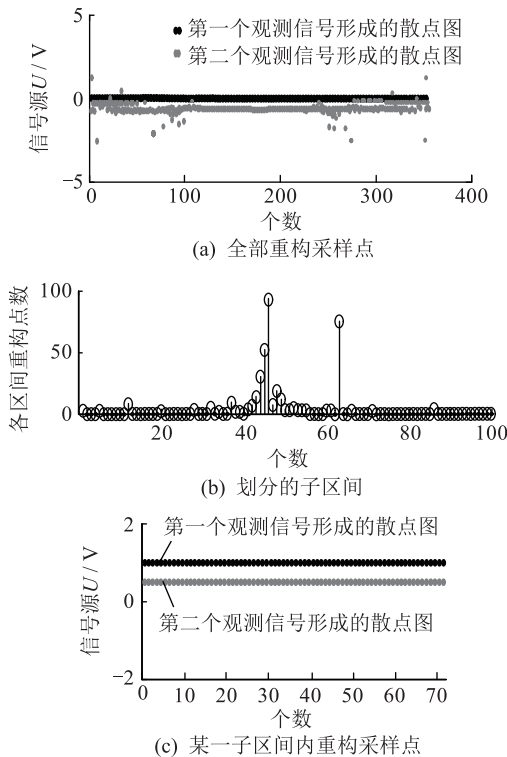


图 4 混合矩阵某一列的估计过程

Fig.4 Estimation process of a mixed matrix column

#### 4.3 谐波阻抗的估计结果对比分析

截取谐波阻抗矩阵  $0 \sim 2$  s 的幅值变化曲线, 对

比分析实际值、基于稀疏表示的两步算法和基于本文算法估计得到 IEEE-14 节点系统中节点 5、节点 10、节点 14 的谐波阻抗幅值, 其分布情况如图 5 所示。

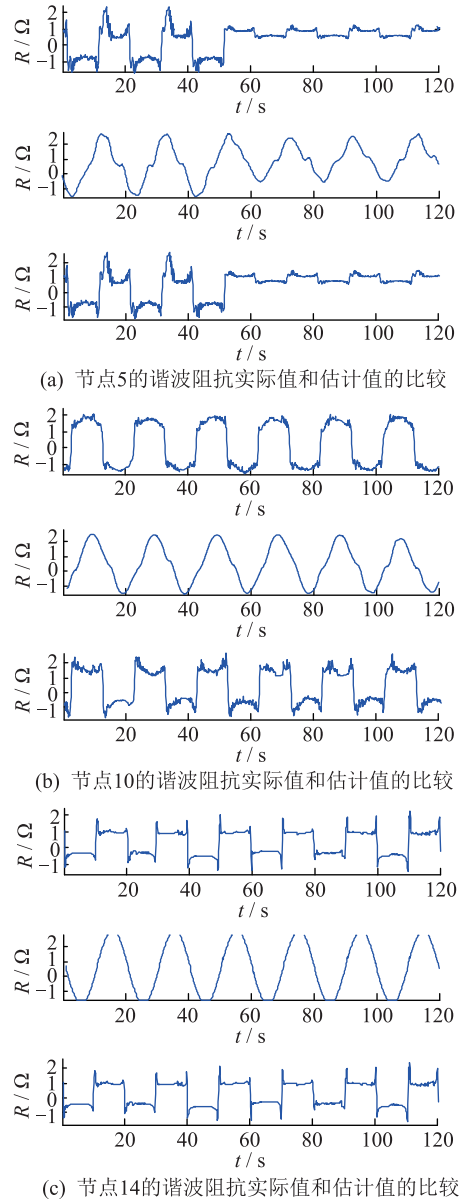


图 5 谐波阻抗的幅值估计

Fig.5 Amplitude estimation of harmonic impedance

各节点由上至下的 3 个波形分别为实际谐波阻抗幅值波形, 稀疏表示法估计的谐波阻抗幅值波形和本文算法估计的谐波阻抗幅值波形。采用稀疏表示算法的估计值和本文算法估计得到的谐波阻抗与实际谐波阻抗之间存在误差, 但本文算法估计得到的谐波阻抗更接近实际值。图 5(a) 中, 在  $0 \sim 1$  s 时, 稀疏表示法还可以大致估计谐波幅值的变化趋势, 但在  $1 \sim 2$  s 时, 实际谐波阻抗幅值变化较小, 比较稳定, 稀疏表示法完全失真, 而本文算法仍能够准确估计谐波阻抗矩阵, 同时节点 5 的谐波阻抗

幅值在 1~2 s 的变化验证了该谐波源在该时段消失。

为了进一步确定本文算法和稀疏表示算法估计的谐波阻抗与实际值之间的误差,表 1 给出了图 5 中谐波阻抗幅值的仿真结果,表中的相似系数是描述估计谐波阻抗矩阵和实际谐波阻抗矩阵相似性的参数,定义为:

$$\xi_{ij} = \xi(\hat{s}_i, s_j) = \left| \sum_{k=1}^T \hat{s}_i(k) s_j(k) \right| / \sqrt{\sum_{k=1}^T \hat{s}_i^2(k) s_j^2(k)} \quad i, j = 1, 2, \dots, n \quad (12)$$

式(12)中,  $\hat{s}_i, s_j$  分别表示各谐波阻抗的估计值和实际值。当  $\xi_{ij} = 1$  时,为谐波阻抗估计的理想情况。

表 1 谐波阻抗估计的相似系数

Tab.1 Similarity coefficient of harmonic impedance estimation

方法	节点 5		节点 10		节点 14		运行 时间/s
	0~1 s	1~2 s	0~1 s	1~2 s	0~1 s	1~2 s	
本文 方法	0.981	0.995	0.892	0.823	0.978	0.998	0.410
稀疏 表示法	0.976	0.000	0.890	0.009	0.965	0.432	39.219

通过表 1 的相似系数可以看出,从估计精度上比较,在 0~1 s 时,稀疏表示法和本文算法都能以较高的估计精度估计出谐波阻抗矩阵,本文方法对于节点 5、节点 14 的谐波阻抗矩阵估计精度略高一些;对节点 10 的估计精度较低一些。在 1~2 s 时,本文方法仍能以较高的估计精度估计谐波阻抗矩阵,而稀疏表示法估计失败。因此,使用常规的稀疏表示算法是不能适应信源及信道动态变化情况的。从估计速度上比较,本文方法的估计速度约是基于稀疏表示算法的 95 倍。如果只考虑在混合矩阵未发生变化的 0~1 s 时段混合谐波阻抗的估计,稀疏表示法虽然能估计出谐波阻抗矩阵,但速度也不及本文方法。在同等仿真环境下,只对 0~1s 时段混合谐波阻抗的估计仿真表明,稀疏表示法的估计速度是 20.370 s,本文方法的估计速度是 0.304 s。总之,在本文方法中,由稀疏域中观测信号的一些采样点,可以在判断谐波阻抗矩阵是否发生变化的同时,对动态变化的谐波阻抗矩阵完成估计并获得动态源信号的数目;而稀疏表示法没有对动态变化的混合矩阵采取判断和估计,只是对原观测信号直接进行估计,因此估计失败。

## 5 结语

针对欠定模型下电力系统中谐波源信号时而

出现时而消失,时变谐波源的数量导致谐波阻抗动态变化的问题,本文提出改进稀疏表征的两步算法估计谐波阻抗。该方法应用到工程实际中的前提是确保每一个待估计的谐波源信号具有稀疏性。该方法的优点是克服了时变谐波源数量对谐波阻抗的影响,可以判断谐波阻抗变化的时刻及精确估计谐波阻抗矩阵。通过 MATLAB 仿真软件进行 IEEE-14 节点系统的仿真验证,结果表明,在欠定模型下改进稀疏表征的两步算法估计谐波阻抗具有精确性和合理性,并且在信号的采样点处无需优化,因此本文所提方法比稀疏表示法估计速度快了十多倍。通过本文方法为谐波源定位奠定了基础,比如谐波源定位设备的选型、安装位置等,具有广阔的应用前景。

## 参考文献:

- [1] 杨寅,谢乔富,方莉,等. 谐波分布规律计算方法研究[J]. 陕西电力,2016,44(6):1-5,46.  
YANG Yin, XIE Qiaofu, FANG Li, et al. Calculation method study on harmonic distribution law[J]. Shaanxi Electric Power, 2016,44(6):1-5,46.
- [2] 杨源,臧天磊,何正友. 一种谐波阻抗未知条件下的谐波源定位方法[J]. 电网技术,2014,38(01):222-226.  
YANG Yuan, ZANG Tianlei, HE Zhengyou. A harmonic source location method under unknown harmonic impedance[J]. Power System Technology, 2014,38(1):222-226.
- [3] 李瑞,谢乔富,崔荧莹,等. 基于功率预估和阻抗校正法的主导谐波源追踪[J]. 广东电力,2017,30(6):73-79.  
LI Rui, XIE Qiaofu, CUI Yingjin, et al. Dominant harmonic source tracing based on power forecast and impedance correction method[J]. Guangdong Electric Power, 2017,30(6):73-79.
- [4] 李映,张艳宁,许星. 基于信号稀疏表示的形态成分分析:进展和展望[J]. 电子学报,2009,37(1):146-152.  
LI Ying, ZHANG Yanning, XU Xing. Advances and perspective on morphological component analysis based on sparse representation[J]. Electronic Journals, 2009,37(1):146-152.
- [5] 张苏弦,刘海林. 基于稀疏特性的欠定盲信号分离算法[J]. 南京大学学报(自然科学版),2011,47(5):566-570.  
ZHANG Suxian, LIU Hailin. Undetermined blind source separation algorithm based on sparse representation[J]. Journal of Nanjing University (Nature Sciences), 2011,47(5):566-570.
- [6] ZAYYANI H, BABAIEA-ZADEH M, JUTTEN C A. Iterative-bayesian algorithm for sparse component analysis in presence of noise[J]. IEEE Transactions on Signal Processing, 2009, 57(11):4378-4390.
- [7] 王学伟,王琳,苗桂君,等. 暂态和短时电能质量扰动信号压缩采样与重构方法[J]. 电网技术,2012,36(3):191-196.  
WANG Xuewei, WANG Lin, MIAO Guijun, et al. Compression sampling and reconstruction of power quality disturbance signal[J]. Power Grid Technology, 2012, 36(3):191-196.

- [8] TAN B, MIN Z. Underdetermined sparse blind source separation by clustering on hyperplanes [C] // International Symposium on Electronic Commerce and Security. IEEE, 2009:270-274.
- [9] 姚诸香, 郭 焱, 郭玉金, 等. 含指数型目标函数的电力系统抗差状态估计方法在江西电网中的应用 [J]. 电网技术, 2012, 36(4):155-159.  
YAO Zhuxiang, GUO Ye, GUO Yujin, et al. Application of a robust state estimator based on maximum exponential square in Jiangxi power system [J]. Power System Technology, 2012, 36(4):155-159.
- [10] 韩美玉. 电力系统谐波状态估计与谐波源定位技术研究 [D]. 青岛: 中国石油大学, 2011.  
HAN Meiyu. Research on harmonic State Estimation and Harmonic Source Location in power system [D]. Qingdao: Master's Thesis of China University of Petroleum, 2011.
- [11] WANG X, HUANG Z T, ZHOU Y Y. Underdetermined DOA estimation and blind separation of non-disjoint sources in time-frequency domain based on sparse representation method [J]. Journal of Systems Engineering and Electronics, 2014, 25(01):17-25.
- [12] 王诗超, 沈 沉, 李 洋, 等. 基于波动量法的系统侧谐波阻抗幅值估计精度评价方法 [J]. 电网技术, 2012, 36(5):145-149.  
WANG Shichao, SHEN Chen, LI Yang, et al. A fluctuation quantity based method to evaluate estimation precision of harmonic impedance amplitude at system side [J]. Power System Technology, 2012, 36(5):145-149.
- [13] ARBERET S. A robust method to count and locate audio sources in a multichannel underdetermined mixture [M]. IEEE Press, 2010.
- [14] 吴笃贵, 徐 政. 基于相量量测的电力系统谐波状态估计(II): 可观性、质量评估与算例研究 [J]. 电工技术学报, 2004, 19(3):76-81.  
WU Dugui, XU Zheng. Power system harmonic state estimation based on phasor measurements(II): observability analysis, quality evaluation algorithm and example studies [J]. Journal of Electrical Technology Transactions of China Electrotechnical Society, 2004, 19(3):76-81.
- [15] 竺庆茸, 黄文杰, 徐修华, 等. 分布式能源对主动配电网谐波特性影响的研究 [J]. 电力工程技术, 2017, 36(5):93-97, 108.  
ZHU Qingrong, HUANG Wenjie, XU Xiuhua, et al. Research on the influence of distributed energy on harmonic characteristics of active distribution network [J]. Power System Technology, 2017, 36(5):93-97, 108.
- [16] 魏家昊, 宋海洋, 赵玉林, 等. 基于虚阻尼控制的 T-SAPF 滤波系统谐振抑制研究 [J]. 电力工程技术, 2018, 37(3):48-54.  
WEI Jiahao, SONG Haiyang, ZHAO Yulin, et al. Research on resonance suppression strategy of SAPF filtering system T-Based on virtual damping control Power System Technology, 2008, 37(3):48-54.
- [17] 吴永云, 陈 适, 尹绍阳, 等. 系统谐波阻抗估计的自适应 K 均值聚类方法 [J]. 广东电力, 2016, 29(7):111-116.  
WU Yongyun, CHEN Shi, YIN Shaoyang, et al. Self-adaptive K-means clustering method for estimation on system harmonic impedance [J]. Guangdong Electric Power, 2016, 29(7):111-116.
- [18] New York ISO: Real time actual load data, from OASIS of NY-ISO [EB/OL]. [2018-03-25] <http://www.nyiso.com>.

## 作者简介:



王 亚

王 亚(1991—),女,硕士,从事电能质量分析与控制方面的研究工作 (E-mail: 752065725@qq.com);

崔 浩(1991—),男,硕士,从事电能质量分析与控制的研究工作 (E-mail: 280886354@qq.com);

赵惠咏(1975—)女,本科,从事电能质量分析与控制方面的研究工作。

## Estimation of Dynamic Harmonic Impedance Under Undetermined Model

WANG Ya<sup>1</sup>, CUI Hao<sup>2</sup>, ZHAO Huiyong<sup>1</sup>, Zhu Yingwei<sup>3</sup>

(1. Yuncheng Power Supply Company of State Grid Shanxi Electric Power Company, Yuncheng 044000, China;

2. Xiangyang Power Supply Company of State Grid Hubei Electric Power Co., Ltd., Xiangyang 441000, China;

3. College of Electrical Engineering and Information Technology, Sichuan University, Chengdu 610065, China)

**Abstract:** A two-step method to improve the sparse representation is proposed to estimate the dynamic harmonic impedance matrix under the underdetermined model. First measured on bus node harmonic voltage value, based on the two-dimensional sparse domain minimum deviation Angle of the change of the harmonic impedance matrix moment, and then estimates the dynamic change of the harmonic impedance matrix and obtain the real-time harmonic source number. Simulation verification of IEEE-14 node system was carried out through MATLAB simulation software to verify the accuracy and rationality of two-step algorithm for estimating harmonic impedance improved sparse representation.

**Key words:** underdetermined model; minimum deviation angle in two dimensional sparse domain; reconstruction of measurement vector; frame; harmonic impedance matrix

(编辑 方 晶)