

苏南 500 kV 统一潮流控制器保护系统及动作结果分析

邓 凯¹, 瞿 峰¹, 钱 伟¹, 吴 鑫¹, 周 强¹, 郭晋超¹, 孔祥平²

(1. 国网江苏省电力有限公司检修分公司, 江苏 南京 210006;

2. 国网江苏省电力有限公司电力科学研究院, 江苏 南京 211103)

摘要: 苏南 500 kV 统一潮流控制器(unified power flow controller, UPFC)工程是目前世界上电压等级最高、容量最大的统一潮流控制器工程,用于解决苏州南部电网潮流分布不均、断面超限、无功支撑能力不足等问题。本文概述了苏南 UPFC 的工作原理及保护配置方案,对典型故障点的保护动作结果进行了阐述说明,为今后更高电压等级的柔性输电系统保护研究提供了参考。

关键词: 统一潮流控制器;基本结构;保护配置;动作结果

中图分类号: TM721

文献标志码: A

文章编号: 2096-3203(2018)01-0008-06

0 引言

苏州南部 500 kV 电网是苏州电网的重要组成部分,其 70% 的电源为锦苏直流(水电)提供,导致苏州南部电网的受进电力规模及潮流分布季节变化较大。主要存在以下几个问题:(1) 冬季锦苏直流小方式下受电通道潮流分布不均;(2) 夏季直流满送时发生双极闭锁后部分断面超稳定限额,将被迫减负荷运行;(3) 无功电压支撑能力不足^[1-2]。在苏州南部电网加装统一潮流控制器(unified power flow controller, UPFC)不仅可以有效消除上述问题,而且相对于传统新增输电通道或扩容改造,UPFC 在建设成本和建设难度方面也存在巨大优势^[3]。UPFC 是迄今为止最全面的柔性交流输电装置,既可以有选择性地控制线路上有功和无功功率潮流,又可以实现并联无功补偿功能^[4]。目前世界上已有 4 套 UPFC 工程投入运行,其中基于模块化多电平换流器(modular multilevel converter, MMC)的南京西环网 UPFC 工程^[5-7]为苏南 UPFC 工程的顺利投运提供了重要的指导作用。

保护装置的可靠性是 UPFC 系统安全稳定运行的保证,国内外众多学者针对 UPFC 的保护技术展开了广泛研究。文献[8—13]分区域介绍了相关保护。其中文献[8—9]着重研究了基于 MMC 拓扑的 UPFC 换流阀及阀侧交流区接地故障特性及保护方案;文献[10—12]分析了 UPFC 对线路保护的影响并提出有效保护方案以确保保护正确动作;文献[13]介绍了串联变压器保护配置方案及保护判据;文献[14—16]以南京 UPFC 工程为例,分别从保护

系统架构、功能配置、配合策略 3 个方面展开研究,详述了各保护之间的相互配合关系。

苏南 500 kV UPFC 在系统主接线、运行方式、设备参数等方面均与南京工程有较大区别,因此有必要对保护配置及典型故障点保护动作结果进行分析研究。本文主要结合 UPFC 工作原理、苏南工程的基本结构及运行方式,分区域介绍了相关保护配置情况及相互间的配合关系,针对 UPFC 设备可能出现的典型故障及其动作结果进行了详细说明。

1 苏南 UPFC 基本结构及作用

苏南 500 kV UPFC 工程基本结构如图 1 所示。有 3 组换流器,两串一并,均采用模块化多电平结构。其中 1 号换流器为并联换流器,高压侧引自 500 kV 木渎变;2 号和 3 号换流器均为串联换流器,利用串联变压器串接于梅里至木渎双回线路中。换流器正常运行时,3 个换流器构成双回线路 UPFC,共用直流母线,控制双回线路的有功功率和无功功率。同时,也可以根据电网调度的需求,利用直流隔离刀闸开断使系统分别工作在双回线 UPFC、线路 1 单回 UPFC、线路 2 单回 UPFC、静止同步补偿器(static synchronous compensator, STATCOM)4 种模式。

UPFC 利用并联换流器和串联换流器连接成背靠背的形式,实现 2 个换流器交流端之间的有功功率双向流动。2 个换流器共用一组直流母线电容,构成了一种理想的 AC/AC 功率变换器,每个换流器都可在其交流输出端产生或吸收无功功率。

串联换流器通过串联变压器注入幅值相角均可调的电压,叠加在线路端电压上使其可以任意调节,从而改变线路的等效阻抗、线路两侧相角、线路

收稿日期:2017-09-25;修回日期:2017-10-23

基金项目:国家自然科学基金青年基金资助项目(51707090)

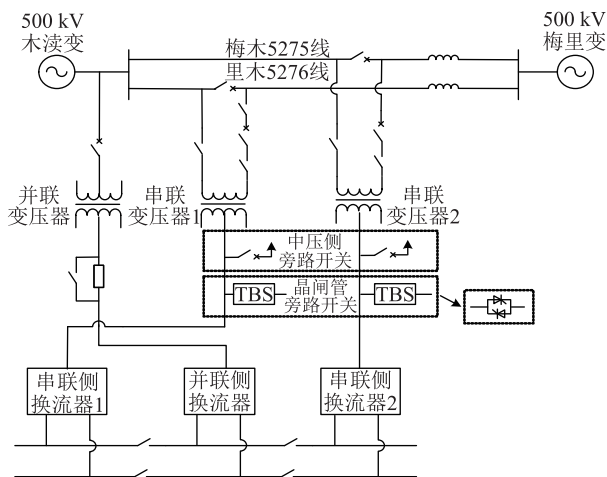


图1 苏南 500 kV UPFC 结构示意图

Fig.1 Schematic diagram of UPFC structure in Suzhou 500 kV Southern Power Grid

端电压幅值,以实现线路潮流调节。并联换流器为背靠背的串联换流器提供了一条有功功率传输通道,也可以向系统提供或吸收无功功率,维持直流母线电压恒定,起到静止同步补偿功能。

2 苏南 UPFC 保护系统配置

苏南 500 kV UPFC 工程包括 3 个换流器及其相关附属交直流设备。按整体配置一套 UPFC 保护系统,保护范围为并联变压器以及串联变压器阀侧保护用电流互感器 (current transformer, CT) 之间的区域。按区域划分为 UPFC 保护区、变压器保护区,与线路保护配合,每一个保护区与相邻保护的区域重叠,以确保整个系统无保护死区,具体保护划分如图 2 所示。

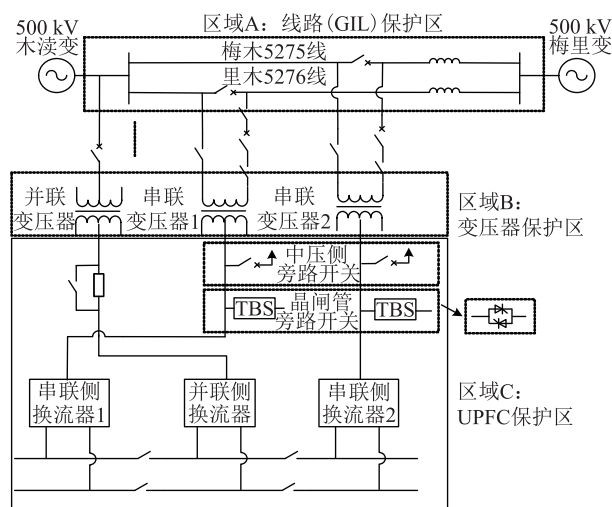


图2 苏南 500 kV UPFC 保护分区配置

Fig.2 Protection configuration diagram of UPFC in Suzhou 500 kV Southern Power Grid

在图 2 中,线路保护双重化配置,包括气体绝缘

金属封闭输电线路 (gas insulated metal enclosed transmission line, GIL) 保护及常规线路保护。变压器保护分为串联变压器保护及并联变压器保护,电量保护双重化配置,非电量保护单套配置。UPFC 换流器保护包括阀交流保护区、换流阀保护区和直流母线保护区,采用三重化配置,动作信号通过三取二装置后出口,保障设备动作的可靠性。

2.1 UPFC 换流器保护区

UPFC 换流器保护区的保护范围为并联变压器和串联变压器阀侧之间的区域,目的是防止危害 UPFC 系统和设备的过电压、过应力,以及接地、断线、开关失灵等故障^[9]。主要分为阀侧交流连接区域、换流阀区域、直流母线区域,配置如图 3 所示。苏南工程的 UPFC 换流器保护采用三重化配置,配置 3 套相互独立的保护设备,出口采用“三取二”逻辑判别,保障设备动作的可靠性。该“三取二”逻辑同时实现于独立的三取二主机和控制主机中。

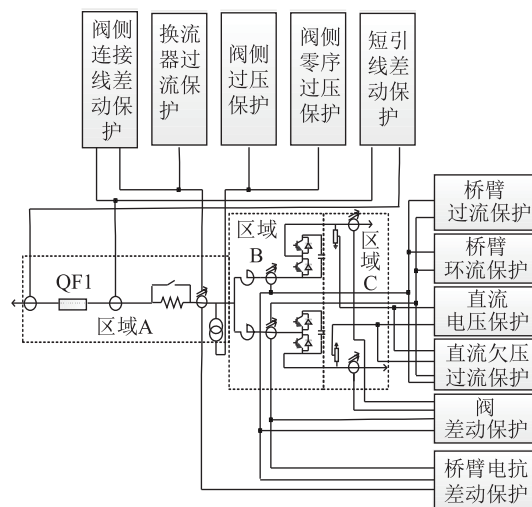


图3 UPFC 换流器保护分区配置

Fig.3 Configuration diagram of converter protection

阀侧交流连接区域如图 3 中区域 A 所示,主要配置阀侧连接线差动保护、阀侧过流保护、阀侧过压保护、零序过流保护、零序过压保护以及短引线保护。

换流器保护区如图 3 中区域 B 所示,包括换流阀及桥臂电抗器等,配置桥臂过流保护、桥臂环流保护、电抗器差动保护和阀差动保护。换流器结构复杂,器件对电流、电压和温度等灵敏,所以保护配置也相对复杂,动作过程和处理结果也与常规保护有些出入。

直流保护区负责直流连接线路的保护,如图 3 中区域 C 所示,主要包含直流过压保护、直流低电压保护等。

UPFC 换流器保护的動作结果主要包括闭锁换流阀、跳交流侧进线开关、触发晶闸管旁路开关 (thyristor bypass switch, TBS)、合串联侧旁路开关, 不同换流器的動作结果也有区别。

(1) 并联换流器保护动作: 报警、切换控制系统、闭锁并联换流器、跳并联变压器阀侧开关、失流跳并联变压器网侧开关。

(2) 串联换流器保护动作: 报警、切换控制系统、闭锁串联换流器、触发晶闸管旁路开关 TBS 导通、合串联变压器线路侧旁路开关、合串联变压器阀侧旁路开关。

(3) 并联换流器保护区故障联跳串联换流器, 串联换流器阀侧交流连接线区域故障仅退出相应侧的换流器, 换流阀区域、直流母线区域故障联跳其它换流器。

(4) 由线路(非 GIL 段)瞬时故障引起 UPFC 网侧过流、连接线快速过流等保护动作而停运换流器, 在线路重合闸成功后, UPFC 具有自启动功能。

2.2 变压器保护区

变压器保护区主要分为串联变压器保护及并联变压器保护, 均配置了双套电量保护及单套非电量保护。

2.2.1 串联变压器保护

串联变压器是本次 UPFC 工程核心设备之一, 是换流器与交流系统交换功率的枢纽, 主要作用是联结 UPFC 成套装置和线路并进行功率交换, 补偿线路的压降^[17]。本工程串联变压器非电量保护与常规保护区别不大, 电量保护配置与常规有所区别, 电量保护配置如图 4 所示。

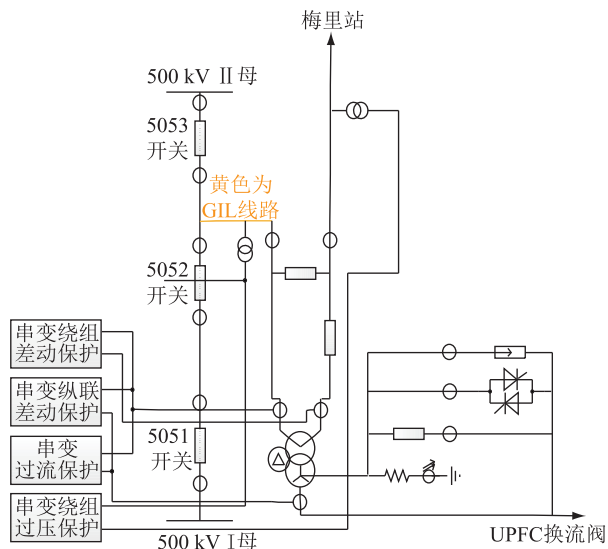


图 4 串联变压器电量保护配置

Fig.4 Configuration diagram of electric quantity protection of series transformer

从图中可以看出, 串变保护仅配有纵联差动保护和绕组差动。虽然同样是三卷变, 但纵差保护只有高压侧和中压侧两侧差动。 Δ 侧为平衡侧, 用于谐波监视等, 不参与差动计算。串变的绕组差动反映的是网侧首末端电流之间的差动。后备保护只配置了过流保护和绕组过压保护。其中:

(1) 串联变压器保护采用变压器一次绕组两端的 CT, 配置绕组差动保护。

(2) 串联变压器保护配置过电压保护, 防止在变压器近端线路接地故障时, 变压器端电压升高带来的过激磁问题。

(3) 串联变压器保护的主保护、后备保护均设置二时限。当一时限动作后保护仍不返回(旁路开关未合上), 二时限保护跳木渎侧线路开关、同时远跳梅里侧线路开关, 并启动线路开关失灵保护。

串联变压器电量保护动作采取停运相应线路换流器的动作策略。切除故障的方式为合 TBS、合变压器高低压侧旁路开关, 同时闭锁 UPFC 换流器、闭锁线路重合闸。

当串联变压器电量保护动作且高压侧开关合闸失灵时, 串联变压器保护二时限动作发跳闸信号给线路保护启动线路保护远跳梅里、木渎侧线路开关并闭锁重合闸。此外, 本工程串联变压器保护还配置了跟合功能, 即当 UPFC 保护动作时, 三取二装置会给串变保护发送失灵信号、换流器控制装置发送阀闭锁信号, 2 个信号同时出口以启动串变跟合功能。

2.2.2 并联变压器保护

UPFC 中并联变压器的作用是与换流器共同实现交直流之间的相互转换, 并为串联侧提供有功、无功功率, 也同时实现了直流部分和交流系统之间的电气隔离^[7]。并联变压器非电量保护与常规保护一致, 电量保护配置也与常规保护差异不大, 如图 5 所示。本工程并联变压器电量保护的主保护配置为差动保护, 包括纵联差动和分相差动, 后备保护配置了相间阻抗、复压过流、零序过流、交流过欠压、接地过流保护。

当并联变压器电量保护动作时, 会跳并变三侧断路器且闭锁并联换流器。并变高压侧断路器配置断路器保护柜, 当开关跳闸失灵时, 则远跳木渎侧边中开关。并联换流器作用之一便是维持直流母线电压恒定, 因此并联侧故障会联跳 2 个串流换流器, 即 UPFC 站全停。

2.3 线路保护区

木渎站至 UPFC 并联变压器高压侧、两路串联

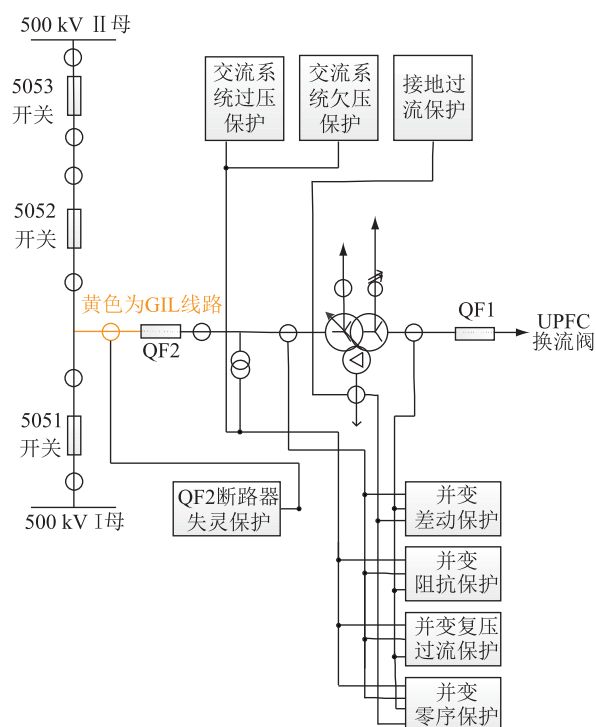


图5 并联变压器电量保护配置

Fig.5 Configuration diagram of electric quantity protection of shunt transformer

变压器高压侧进线端采用 GIL 线路,UPFC 串联变压器高压侧出线端至梅里站采用架空线路,因此 UPFC 工程线路保护分为 GIL 保护及常规线路保护。线路保护配置如图 6 所示,其中 GIL 保护配置差动保护,常规线路保护以差动保护为主保护,距离及零序作为后备保护。GIL 线路保护主要动作包括跳线路两侧开关、闭锁重合闸、闭锁换流器、合高低压侧旁路断路器。

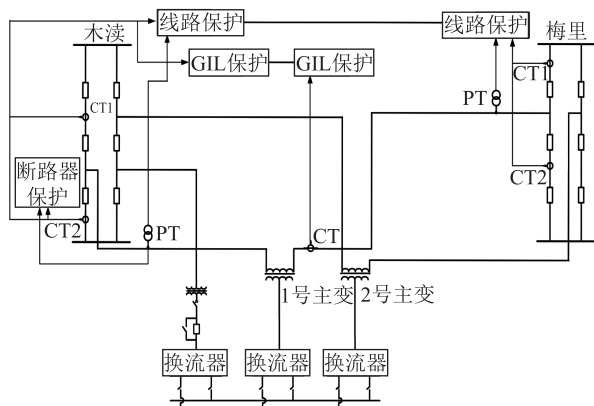


图6 线路保护配置

Fig.6 Configuration diagram of line protection

当串联 GIL 线路区内发生故障时,木渎变侧 GIL 线路保护跳闸并闭锁相应串内断路器重合闸。UPFC 站侧 GIL 线路保护通过专用通信接口装置远跳梅里侧相应串内断路器并闭锁重合闸。UPFC 站

内 GIL 线路保护装置向三取二装置发送跳闸信号,闭锁换流器、合 TBS、合高低压侧旁路断路器。

梅里至木渎线路 GIL 区外部分配置重合闸功能。交流线路故障后,跳开线路两侧断路器,闭锁相应线路的换流器、合 TBS、合高低压侧旁路断路器。经过设定时间后断路器重合闸,若重合于故障,则闭锁重合闸,永久跳开线路断路器。线路故障是瞬时性的还是永久性的、线路故障是否清除,是串入该线路 UPFC 能否进行重启的条件之一。

对于并联线路,木渎站和 UPFC 站均配置 GIL 保护装置。当 GIL 线路区内发生故障时,木渎变相应串内断路器跳闸并闭锁重合闸。UPFC 站跳并联变压器三侧断路器,闭锁 3 个换流器,合 2 个串联的 TBS、高低压侧旁路断路器,即 UPFC 站全停。

3 苏南 UPFC 典型故障点保护动作结果

苏南 UPFC 工程典型故障根据位置可分为区外系统故障,变压器与换流器之间故障,换流器故障和直流母线区域故障。交流处故障按类型划分包含单相接地、相间及相间接地等故障。换流器及直流处包括单极接地、双极短路、器件间短路故障等。上述故障均包括瞬时故障及永久性故障^[9]。本文以串联换流器 2 为例设置了典型故障点,示意图如图 7 所示,对应的故障点说明见表 1。

表 1 所列故障为串联换流器 2 的典型故障及其区外故障。这些故障会引起 UPFC 一系列电气量的异常,从而对主设备和换流器造成不同程度的威胁。如变压器故障根据位置和类型的不同会导致 GIL 线路的动作,也会引起相邻线路换流器的阀侧交流线路过流保护动作。直流母线短路,直流电压急剧降低,大电流流过桥臂会导致阀交流侧电流随之增大,而直流母线的故障会波及连接于该母线的的所有换流器,因此整个 UPFC 设备都受到影响。由于 UPFC 故障有连锁反应,因此不同故障点的动作结果也不尽相同。

针对串联换流器 2 的动作结果进行描述,均为瞬时故障,各故障点动作结果如下所示:

(1) F1、F2、F3。该故障点位于木渎—梅里架空线路中,属于 GIL 保护区外故障,瞬时单相接地故障会导致线路保护动作跳两侧开关,线路保护联跳串联换流器 2 或阀侧交流过流而动作,在线路重合闸成功后换流器重启。串联换流器 1 同样会因为阀侧交流快速过流保护而动作,指定时间后重启。当该故障为相间短路或接地时,线路闭重,串联换流器 2 停运,串联换流器 1 动作后重启。

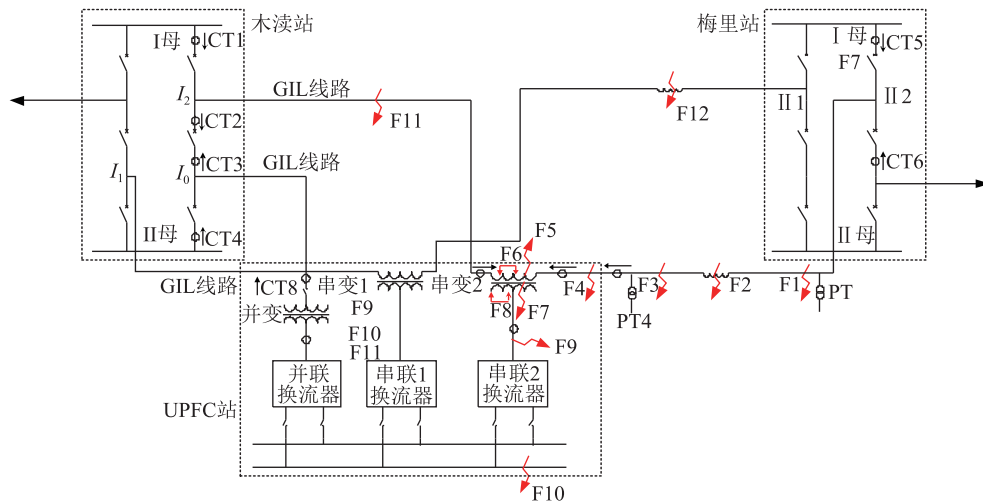


图7 苏南 UPFC 工程典型故障点示意

Fig.7 Schematic diagram of typical fault points of UPFC project in Suzhou 500 kV Southern Power Grid

表 1 UPFC 系统典型故障点对应描述

Tab.1 Corresponding description of typical fault points of UPFC system

编号	故障点描述	分类
F1	梅木线近梅里侧出口故障	线路故障(GIL 区外)
F2	梅木线线路中点故障	
F3	梅木线串变近梅里侧故障	
F4	梅木线串变近梅里侧故障	GIL 区内故障
F11	梅木线木渎侧出口故障	
F5	串变网侧匝对地故障	串变故障
F6	串变网侧匝间故障	
F7	串变阀侧匝对地故障	
F8	串变阀侧匝间故障	UPFC 换流器故障
F9	串联变压器阀侧交流连接线故障	
F10	直流母线单极接地故障	
F12	梅木 I 线中点故障	区外故障

(2) F4、F11。该故障点属于线路 GIL 保护区内故障,会导致线路保护动作跳两侧开关且闭锁重合闸,且保护联跳换流器 2,不重启。串联换流器 1 同样会因为阀侧交流快速过流保护而动作,重启条件满足后换流器重启。

(3) F5。该故障点位于 GIL 保护和变压器保护区内,会导致串联 2 换流器的 GIL 差动保护或变压器绕组差动保护动作跳两侧开关。同时换流器本体阀侧交流过流或快速过流保护也会动作,线路不重合。串联换流器 1 阀侧交流快速过流保护而动作,重启条件满足后换流器重启。

(4) F6。该故障点处,较小百分比的匝间故障不会导致串变及线路保护动作。当匝间短路百分比比较大时,串变差动保护动作,闭锁换流阀,线路不重合。串联换流器 1 不受影响。

(5) F7。该故障点处线路保护不动作。因串变阀侧经高阻接地,所以变压器纵差保护不动作。串联换流器 2 本体保护阀侧快速过流动作,不重启。串联换流器 1 同样会因为阀侧交流快速过流保护而动作,重启条件满足后换流器重启。

(6) F8。该故障点处较大百分比绕组匝间故障,串变差动保护不动作,UPFC 保护动作,隔离故障。较小绕组匝间故障时,UPFC 保护不动作,串变工频变化量差动保护动作。串联换流器 1 同样会因为阀侧交流快速过流保护而动作,重启条件满足后换流器重启。

(7) F9。该故障点会导致串联换流器 2 快速过流保护及阀侧连接线差动保护动作,闭锁换流器同时合高低压侧旁路开关,换流器不重启。串联换流器 1 不受影响。

(8) F10。该故障点的故障会导致串联换流器 2 直流电压不平衡,换流器 1 阀侧过压保护,阀侧过流保护动作,整个 UPFC 站全停。

(9) F12。该故障点属于串联换流器 2 的区外故障。串联换流器 2 快速过流保护及阀侧过流保护动作,闭锁换流器同时合高低压侧旁路开关,换流器会重启。串联换流器 1 因线路保护动作,线路重合闸成功后重启换流器。

4 结语

本文介绍了 500 kV 苏南 UPFC 工程基本结构及运行概况,阐述了工程保护配置,并对典型故障点的动作结果及各区域保护之间的配合进行说明。保护配置保证工程的安全稳定运行,为更高电压等级的柔性输电系统保护研究提供了参考。

参考文献:

- [1] 蔡 晖,张文嘉,万振东,等. 苏州南部电网的电压稳定问题及无功补偿策略研究[J]. 电力电容器与无功补偿, 2017, 38(1): 110-116.
CAI Hui, ZHANG Wenjia, WAN Zhengdong, et al. Study on voltage stability and reactive compensation strategy in Southern Power Grid of Suzhou [J]. Power Capacitor & Reactive Power Compensation, 2017, 38(1): 110-116.
- [2] 王 旭,祁万春,黄俊辉,等. 柔性交流输电技术在江苏电网中的应用[J]. 电力建设, 2014, 35(11): 92-96.
WANG Xu, QI Wanchun, HUANG Junhui, et al. Application of FACTS in Jiangsu Power Grid [J]. Electric Power Construction, 2014, 35(11): 92-96.
- [3] 李 鹏,林金娇,孔祥平. 统一潮流控制器在苏南500kV电网中的应用[J]. 电力工程技术, 2017, 36(01): 20-24.
LI Peng, LIN Jinjiao, KONG Xiangping. Application of UPFC in the 500 kV Southern Power Grid of Suzhou [J]. Electric Power Engineering Technology, 2017, 36(01): 20-24.
- [4] 王 莹,吕 翔,甄宏宁,等. UPFC对电网潮流及电压支撑能力的研究[J]. 电工电气, 2017, (03): 32-34.
WANG Ying, LV Xiang, ZHEN Hongning, et al. Study of unified power flow controller for power flow control and voltage support [J]. Electrotechnics Electric, 2017, (03): 32-34.
- [5] 蔡 晖,祁万春,黄俊辉,等. 统一潮流控制器在南京西环网的应用[J]. 电力建设, 2015, 36(08): 73-78.
CAI Hui, QI Wanchun, HUANG Junhui, et al. Application of UPFC in Nanjing Western Power System [J]. Electric Power Construction, 2015, 36(08): 73-78.
- [6] LI Peng, LIN Jinjiao, KONG Xiangping, et al. Application of MMC-UPFC and its performance analysis in Nanjing Western Grid [C] // 2016 IEEE PES Asia-Pacific Power and Energy Conference. Xi'an: 2016: 2601-2605.
- [7] 陈 刚,李 鹏,袁宇波. MMC-UPFC在南京西环网的应用及其谐波特性分析[J]. 电力系统自动化, 2016, 40(07): 121-127.
CHEN Gang, LI Peng, YUAN Yubo. Application of MMC-UPFC on Nanjing Western Grid and its harmonic analysis [J]. Automation of Electric Power Systems, 2016, 40(07): 121-127.
- [8] CHEN Xiaofang, ZHAO Chengyong, CAO Chungang. Research on the fault characteristics of HVDC based on modular multilevel converter [C] // 2011 IEEE Electrical Power and Energy Conference. Wuhan: 2011: 91-96.
- [9] 郑 涛,吴 丹,宋洁莹. 基于MMC的统一潮流控制器交流侧故障特性及保护方案[J]. 电网技术, 2015, 39(12): 3570-3577.
ZHENG Tao, WU Dan, SONG Jieying. The AC side fault characteristics and protection scheme of the unified power flow controller based on MMC [J]. Power System Technology, 2015, 39(12): 3570-3577.
- [10] DESHMUKH N, BEDI A S, PATNE N R. Analysis of distance protection performance for line employing UPFC [C] // 2016 IEEE International Conference on Power Electronics, Intelligent Control and Energy Systems. Delhi: 2016: 1-4.
- [11] 孔祥平,李 鹏,黄浩声,等. 统一潮流控制器对线路纵联保护的影响分析[J]. 电力系统保护与控制, 2017, 45(2): 14-21.
KONG Xiangping, LI Peng, HUANG Haosheng, et al. Impact analysis of unified power flow controller on transmission line pilot protection [J]. Power System Protection and Control, 2017, 45(2): 14-21.
- [12] JAMALI S, KAZEMI A, SHATERI H. Modified distance protection in presence of UPFC on a transmission line [C] // 9th IET International Conference on AC and DC Power Transmission. London: 2010: 1-6.
- [13] 张晓宇,顾乔根,文继锋,等. 统一潮流控制器系统串联变压器保护设计[J]. 电力系统自动化, 2017, 41(17): 1-7.
ZHANG Xiaoyu, GU Qiaogen, WEN Jifeng, et al. Series transformer protection design in unified power flow controller system [J]. Automation of Electric Power Systems, 2017, 41(17): 1-7.
- [14] 鲁 江,秦 健,潘 磊,等. 南京UPFC工程控制保护系统架构与配置研究[J]. 江苏电机工程, 2015, 34(6): 1-5.
LU Jiang, QIN Jian, PAN Lei, et al. Study on architecture and configuration for control and protection system of Nanjing UPFC Project [J]. Jiangsu Electrical Engineering, 2015, 34(6): 1-5.
- [15] 姜崇学,戴 阳,王 莹,等. 统一潮流控制器保护功能配置研究[J]. 江苏电机工程, 2015, 34(6): 6-9.
JIANG Chongxue, DAI Yang, WANG Ying, et al. Research on protection function deployment for UPFC device [J]. Jiangsu Electrical Engineering, 2015, 34(6): 6-9.
- [16] 林金娇,李 鹏,孔祥平,等. 南京西环网UPFC保护系统及配合策略[J]. 江苏电机工程, 2015, 34(6): 56-60.
LIN Jinjiao, LI Peng, KONG Xiangping, et al. The UPFC protection system configuration and action strategy in Nanjing Western Power Grid [J]. Jiangsu Electrical Engineering, 2015, 34(6): 56-60.
- [17] 王帅兵,李 琳,谢裕清,等. 统一潮流控制器中串联耦合变压器特性及仿真模型研究[J]. 电网技术, 2017, 41(2): 551-557.
WANG Shuaibing, LI Lin, XIE Yuqing, et al. Research on SCT characteristics and simulation model in UPFC System [J]. Power System Technology, 2017, 41(2): 551-557.

作者简介:



邓凯

邓凯(1986—),男,博士,工程师,从事柔性交流输电技术研究工作(E-mail: seudengkai@163.com);

瞿峰(1983—),男,硕士,工程师,从事柔性交流输电技术研究工作(E-mail: 1393682474@qq.com);

钱伟(1993—),男,本科,从事柔性交流输电技术研究工作(E-mail: qianwei610@163.com)。

(下转第78页)

Research on System Condition Assessment Based on Large Dimensional Random Matrices

CHENG Hanmiao¹, LI Hongbin², XU Qing¹, JI Feng¹, CHEN Gang¹, TIAN Zhengqi¹

(1. State Grid Key Laboratory of Electrical Power Metering(State Grid Jiangsu Electric Power Co., Ltd. Research Institute),
Nanjing 210019, China;2. SEEE of Huazhong University of Science and Technology, Wuhan 430074, China)

Abstract: Mathematics foundation is introduced, and the key points are Marchenko-Pastur Law and Single-ring Law. General method of applying large dimensional random matrices theory to condition assessment is conducted, including application condition, matrices construction method, and assessment indexes. Then the specific programming steps of single-ring law are discussed. Finally, two application scenarios are taken as examples, respectively are electrical equipment condition assessment and power grid condition assessment. The simulation results indicate that large dimensional random matrices theory is able to be applied to assess the status of a complex system, the health status of electrical equipment and the fault operation status of power grids shall be reflected through the assessment indexes.

Key words: large dimensional random matrices; Marchenko-Pastur law; single-ring law; condition assessment

(编辑 方 晶)

(上接第 13 页)

Analysis of Protection System and Action Results of Unified Power Flow Controller in Suzhou 500 kV Southern Power Grid

DENG Kai¹, QU Feng¹, QIAN Wei¹, WU Xin¹, ZHOU Qiang¹, GUO Jinchao¹, KONG Xiangping²

(1. State Grid Jiangsu Electric Power Co., Ltd. Maintenance Branch, Nanjing 210006, China;
2. State Grid Jiangsu Electric Power Co., Ltd. Research Institute, Nanjing 211103, China)

Abstract: Unified power flow controller in Suzhou 500 kV Southern Power Grid is the highest voltage class and largest capacity UPFC project in the world. It is used to solve the problems of uneven power flow distribution, over-limited sectional flow and poor dynamic reactive support ability, et al. The principle and protection configuration scheme of UPFC are summarized, and the action results of typical fault points are expounded in detail. The research of 500 kV UPFC in this paper provides a reference for the study of the protection of the flexible transmission system with higher voltage levels in future.

Key words: unified power flow controller; fundamental structure; protection configuration; action results

(编辑 陈 娜)