

±500 kV 多端柔性直流输电系统监视功能设计

庄卫金, 王 艳, 孙名扬, 黄龙达, 于 芳, 张永刚

(中国电力科学研究院南京分院, 江苏 南京 210003)

摘 要: 柔性直流输电系统在交直流系统互联、大规模风光并网等方面具有较强的技术优势, 随着高压大容量多端柔性直流输电系统的逐步应用和推广, 现有调度主站的监控功能已不能满足其发展需求。文中详细分析了华北±500 kV/3000 MW 四端环形柔性直流电网的拓扑结构和关键设备特性, 面向半桥型模块化多电平换流器+直流断路器的组网方式, 以换流站无人职守为目标, 提出了基于主站调度控制系统的监视功能框架, 给出了电网建模、信息采集、拓扑分析及智能告警等主要监视模块的功能方案, 以支撑对高压大容量柔性直流电网的监视, 为后期工程实施提供借鉴。

关键词: 柔性直流; 电网建模; 拓扑分析; 智能告警

中图分类号: TM734

文献标志码: A

文章编号: 2096-3203(2017)03-0038-07

0 引言

柔性直流输电是构建智能电网的重要装备, 与传统方式相比, 其在交直流系统互联、大规模风光并网等方面具有较强的技术优势, 具有交流及常规直流不具备的向无源电网(孤岛)供电、快速独立控制有功与无功、潮流反转便捷、运行方式变换灵活等诸多优点, 是改变大电网格局的战略选择^[1-3]。国际上已成功应用于风电并网、电网互联、孤岛和弱电网供电、城市供电等领域, 我国也已成功投产厦门±320 kV/1000 MW、舟山±200 kV/1000 MW 等多个柔直工程, 在直流输电领域积累了一定的研发储备^[4-9]。随着我国新能源的大规模开发利用和全球能源互联网的建设, 高压大容量多端柔性直流输电系统将逐步应用和推广。2020年, 中国将建成世界首个±500 kV/3000 MW 四端环形柔性直流输电系统, 并首次实现±500 kV 直流断路器的示范应用。

关于柔性直流输电系统的运行控制、保护及故障处理, 国内外均进行了大量的分析、探索和仿真^[10-17], 但对多端柔性直流电网协同调度进行描述和分析的文献却很少, 而监视作为调度控制的基础, 更是鲜见报道。现有主站调控系统对于柔性直流电网的处理偏重于满足电网调度业务, 尚未实现针对柔性直流输电系统的全面监视。随着电压等级和输送容量的升高, ±500 kV 柔性直流输电系统在网络结构和设备特性上将发生较大的变化, 实际运行中将呈现更复杂的运行特点和故障特性, 现有

主站调控系统难以提供有效的监视手段。

本文结合目前柔性直流电网的关键技术及未来发展趋势, 分析了±500 kV 多端直流电网的拓扑结构和关键设备特性; 面向半桥型模块化多电平换流器(HB-MMC)+直流断路器的组网方案, 提出了基于主站调控系统的监视功能架构; 从电网建模、信息采集、拓扑分析及智能告警等方面给出了主要监视模块的功能方案, 并以典型的直流架空线路故障为例阐述了智能告警模块的推理逻辑。

1 柔性直流电网结构及设备特性分析

2020年建成的华北±500 kV/3000 MW 四端环形柔性直流电网规划方案如图1所示。因张家口市康保县光伏资源丰富, 张北县风电资源丰富, 承德市丰宁县水资源丰富, 而延庆及北京市存在负荷需求, 考虑在康保、张北、丰宁、延庆(或昌平)四地选点, 组成环形直流电网, 实现风、光、水互补与清洁能源汇集消纳。

当风电和光伏大发时, 除满足受端负荷外的多余电力送往丰宁站抽水蓄能, 当风电和光伏低谷时, 丰宁站放水发电通过直流电网满足受端负荷的需求。图1中多条直流线路间互为冗余, 实现了多电源供电和多落点受电, 为多种形式可再生能源发电的互联和送出消纳提供了高效传输平台。

目前, 多数柔性直流输电系统采用半桥型模块化多电平换流器(HB-MMC), 其缺陷在于, 即使换流器闭锁后依然无法清除直流故障。为此, 国家电网公司正在开展±500 kV 直流断路器样机开发, 试图通过加装直流断路器开断故障电流, 实现故障清除。华北±500 kV 直流电网采用“HB-MMC+直流断路器”组网

收稿日期: 2017-01-02; 修回日期: 2017-02-15

基金项目: 国家电网公司科技项目(±500 kV 柔性直流电网调度技术研究)



图1 ±500 kV/3000 MW 四端环形柔性直流电网规划方案

Fig.1 Planning scheme for ±500 kV/3000 MW four-terminal looped VSC-HVDC grid

方式的接线示意图如图2所示。在4个换流站出口和4条直流线路两端共配置12套直流断路器,AC1-AC4为连接各换流站的交流系统,T12,T24,T43,T31为连接各换流站的直流输电线路。

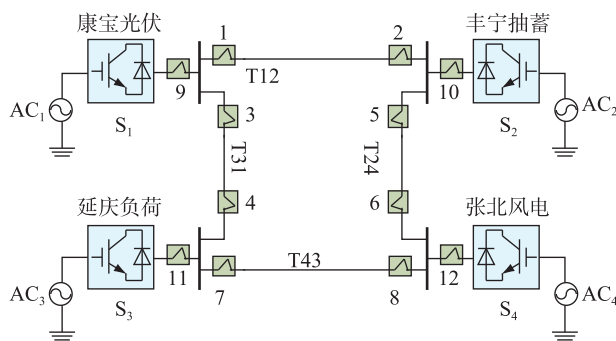


图2 HB-MMC+直流断路器组网方式示意图

Fig.2 Schematic diagram of the grid configuration with HB-MMC and DC breaker

各换流站主要参数如表1所示。直流线路额定电压为±500 kV,交流侧母线额定电压为500 kV。考虑到输电距离、电压等级以及由此带来的成本问题,直流输电线路采用架空线。

表1 换流站参数

Table 1 Parameters of converter stations

换流站	S1	S2	S3	S4
换流站容量/MW	1500	2000	3000	3000
直流电压/kV	±500	±500	±500	±500

对于高压直流断路器的选择,主要存在机械式、电力电子器件式和混合式3种类型。就目前研究发现来看,混合式直流断路器具有较好的应用前景。传统机械式直流断路器受分断速度的影响,难以满足直流系统快速分断故障电流的要求。而纯

电力电子器件式直流断路器由于需要较多器件串联,通态损耗大、成本高。近年来,ABB和ALSTOM及国网智能电网研究院先后成功研制出满足开断时间和开断容量要求的混合式直流断路器。

2 监视功能设计

目前,换流站主要采用有人值班,将来也要实现无人值班,通过主站实现直流线路、直流断路器、换流器等设备的集中监控。本文所述±500 kV柔性直流电网跨越河北和北京,属于华北电网区域,建成投运后将由华北调控中心监视控制。

由于华北电网区域尚未投运任何柔性直流输电系统,主站调控系统处理柔性直流电网信息的功能较为薄弱,在现有模型结构上无法直接实现对柔性直流输电设备的建模,不支持对柔性直流换流站信号和量测的监视以及对柔性直流电网的拓扑分析,更无法根据柔性直流输电系统的异常、故障信息实现智能告警。

本文针对上述情况,提出了面向±500 kV四端环形直流输电系统的监视功能框架,如图3所示。实现柔性直流电网运行状态及换流器、直流断路器、直流线路等关键直流输电设备运行状态的实时监视,以及直流输电设备异常或故障的智能告警,适应将来的±500 kV柔性直流电网与交流混合电网调度及换流站集中监控要求。首先主站在现有的模型基础上扩展建模范围,对柔性直流输电系统进行建模;其次主站在现有的数据采集基础上扩展采集范围,通过调度数据网与各个换流站互联,采集站内交流系统、直流系统的各类运行信息;最后主站对实时运行信息进行处理和分析,实现柔性直流输电系统的实时监视,并对异常和故障情况主动推送告警。

2.1 柔直电网建模

华北主站调控系统现有的模型结构能够满足常规电网的SCADA、潮流计算、DSA等调度运行的需要。现有调控系统模型结构设计主要满足当前业务需求,直流建模范围有限,主要对换流器和直流线路进行了建模,描述粒度也比较粗,难以适应将来±500 kV柔性直流输电系统的实时监控要求。为此,需要对调控主站的电网模型进行升级改造,在交流系统及常规直流系统模型的基础上扩充柔性直流特性,实现对柔性直流输电系统的全面描述。

(1) 直流设备模型方面。每类设备对应一张表,在换流器表和直流线路表基础上增加换流阀表、直流线段表、直流断路器表、直流隔离开关表、

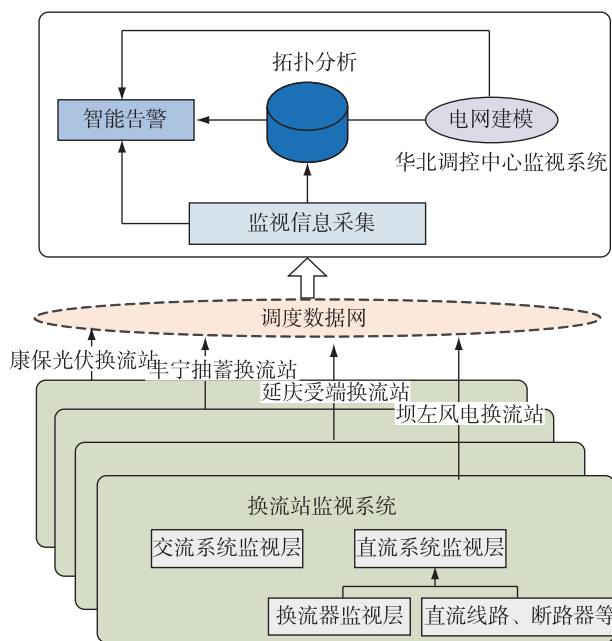


图3 柔性直流输电监视功能框架

Fig.3 Schematic diagram of monitoring functions for VSC-HVDC

直流接地刀闸表、直流接地极表、平波电抗器表、直流阻波器表、直流滤波器表、直流电压互感器及直流电流互感器等,并根据各类设备的属性及监视分析业务需求设计相应的表结构。

(2) 直流设备监控信号方面。在保护信号表中增加换流器相关保护动作信号、直流线路相关保护动作信号以及其他的告警或故障信号等。

(3) 根据 ± 500 kV 柔性直流输电系统的具体需求,对其他相关表进行相应修改。

2.2 监视信息采集

与传统高压直流输电系统不同,柔性直流系统采用可关断器件 IGBT 代替传统晶闸管,站内无需设置大量滤波及无功补偿装置,直流场正负极同时运行,不设置接地极和中性母线。考虑到电网结构、设备特性、运行方式及控制策略等方面的不同,主站调控系统应采集以下几方面信息:直流场信息、交流场信息、设备状态信息、运行控制命令信号。

2.2.1 直流场信息

(1) 运行方式。(2) 有功功率。(3) 6 个桥臂电容电压和 6 个桥臂电流。(4) 换流站与交流系统交换的有功、无功功率及其升降速率。(5) 直流单元双极直流电压、直流电流、直流功率。(6) 直流单元双极直流谐波电流和谐波电压。(7) 换流变压器直流侧电压、电流。(8) 换流阀中各 IGBT 器件的通断信号。(9) 直流场中各直流断路器、隔离开关、接地刀闸位置接点。(10) 直流断路器中电力电子设备状态。(11) 直流系统的重要保护动作信号,如

换流阀主保护动作信号、双极主保护动作信号、换流阀及 VBE 的告警或故障信号等。

2.2.2 交流场信息

(1) 换流变压器交流侧有功功率、无功功率、电压、频率、电流。(2) 换流变压器零序电流、阀侧电流。(3) 换流变压器油温、绕组温度。(4) 交流场相关 500 kV 线路有功功率、无功功率、电压、电流。(5) 交流场相关 500 kV 线路断路器、隔离开关、接地刀闸常开接地和常闭接点。(6) 站外电源有功功率、无功功率、电流。(7) 站用电系统的电压、电流、有功。(8) 所有电量计费系统的测量和统计值,以及站内所有能量表计信号。(9) 交流系统的重要保护动作信号,保护类型有交流过电压保护、欠电压保护,以及频率异常保护。

2.2.3 设备状态信号

(1) 控制位置,远方遥控或换流站主控室/就地控制。(2) 交流控制方式,有功控制模式和直流电压控制方式和系统保护的投切状态,以及多重化系统中主、备通道的状态和切换。(3) 换流器系统,包括换流阀和阀厅。① 温度和湿度显示;② 防火探测、保护和告警显示;③ 空调系统监视告警;④ 阀厅避雷器的动作次数。(4) 阀冷却系统。① 主备冷却系统的运行工况;② 进、出口水温、流量和漏水监视;③ 泵的运行工况;④ 阀冷控制系统设备状态和切换;⑤ 水电导率的监测信号;⑥ 其他所需的监视信号。(5) 各控制/保护/站控和监视屏柜内的温度监视。(6) 联结变压器及其他变压器。① 油温、油位;② 绕组温度;③ 分接头档位;④ 其他所需的监视信号。(7) 远动通信设备。① 远动主、备通道的运行状况;② 远动工作站的工作状态。(8) 交流场设备。① 线路断路器、隔离刀闸及接地刀闸的投切状态;② 站用变及主/备站用电系统的投运状态。(9) 站间通信系统。直流控制系统主、备通道的运行状况。(10) 交直流控制保护系统。① 交直流控制保护系统主机的运行状态;② 系统故障状态、告警信号。(11) 其他辅助系统。① 蓄电池、硅整流充电器的投运状态;② UPS 及其旁路电源投运状态;③ 空调系统的运行状态。

2.2.4 运行控制信号

(1) 所有运行操作命令的发出、执行、完成或中断信号。(2) 防止误操作的确认、纠错等监控信号。

2.3 拓扑分析

华北 ± 500 kV 直流系统中主要包含换流变压器、HB-MMC 式换流器、架空输电线路、直流断路器、平波电抗器、直流滤波器、交流滤波器、无功补

偿设备、避雷器等,电网结构和设备特性较常规电网存在较大不同。

现有柔性直流输电系统中,除换流器、直流开关外,其余设备可参考交流设备进行拓扑分析。直流开关受其灭弧能力的限制,目前在实用中通常只用于回路方式的转换,不考虑其状态变化带来的拓扑变化。但本文所述直流输电系统基于“HB-MMC+直流断路器”的组网方式,需根据直流断路器的设备特性,考虑其状态变化所带来的网络拓扑的变化。

换流器设备作为直流系统的核心元件,其作用包括换流、开断、与运行系统配合实现运行控制。同时换流器和换流变共同起到交流系统和直流系统之间的桥梁作用,通过创建换流器设备和直流设备的关联、换流变与交流设备的关联,换流器与换流变之间的关联从而实现对直流系统带电及连通性分析。换流器拓扑信息包括换流器交流侧连接点号、直流侧连接点号,直流部分应包含直流线路断路器的连接点号。

换流器开断的状态由闭锁状态表征。可按照采集遥信信号的方式采集闭锁信号。该信号与普通遥信信号的区别在于闭锁时为拓扑中断,反之则为拓扑连通。

2.4 智能告警

统计表明,线路故障占直流输电系统故障的50%^[18]。架空线的使用使直流故障概率大大增加,常见类型为单极接地故障和极间短路故障。与交流电网相比,直流电网“低阻尼”的特点使其故障电流发展更快、故障影响范围更广。调度运行人员及时、准确掌握故障情况能够为故障处理赢得宝贵的时间。

面向±500 kV 直流电网的智能告警功能框架(如图4所示),以电网模型为基础,从实时监控应用(SCADA)获取电网实时潮流数据、保护动作信息及开关变位 SOE,基于这些数据源实现设备状态的在线监测,并在此基础上,基于故障推理知识库,实现±500 kV 直流电网的设备故障智能告警。

故障推理知识库的创建流程如图5所示。首先根据±500 kV 四端环形柔性直流电网的特点,建立按设备类型划分的最大故障集;然后分析各类设备可能的故障演变过程,确定设备故障的起始及所有中间状态,并通过开关、保护及潮流数据进行表示;最后将设备状态按故障演变过程有序组合,形成基于故障演变过程的故障轨迹,以 $Fault = (State, Trajectory, Probability)$ 表示,其中 $Fault$ 代表具体故障

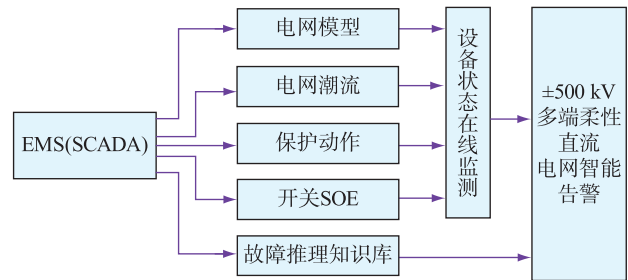


图4 直流电网智能告警功能框架

Fig.4 Schematic diagram of intelligent alarming

类型,State 为包含该类设备所有可能状态的状态集,Trajectory 为通过设备状态描述的故障轨迹,Probability 为该故障实际发生的概率。

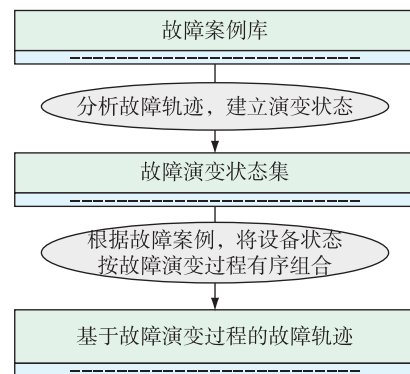


图5 故障分析推理知识库创建流程示意图

Fig.5 Flow chat of fault reference rule creation

故障发生后,主站调控系统收到的事件序列可能与真实故障情况并不完全一致,容易导致智能告警误判或漏判,而上文故障推理规则所引入的 $Probability$ 参数,能够帮助智能告警实现高概率故障推理规则的自动修正,极大增强调控中心同景还原真实故障场景的能力。

下面以典型的直流线路单极接地故障为例阐述智能告警模块的故障辨识流程。与电缆线路不同,架空线路的故障可能是瞬时性的,因此在发生线路故障时,除了考虑直流断路器快速清除故障以外,还要考虑故障线路的重启流程,故障保护动作流程如图6所示。

- (1) t_1 :故障发生;
- (2) t_1-t_2 :保护检测到故障,并跳开断路器;
- (3) t_2-t_3 :线路去游离,重合闸保护动作;
- (4) t_3-t_4 :断路器在 t_3 重合,如果重合成功,则系统经过一定时间的暂态过程恢复运行;如果重合不成功,则系统再次跳开故障线路断路器;
- (5) t_4-t_5 :线路再次去游离,重合闸保护动作;
- (6) t_5-t_6 :断路器在 t_5 重合,如果重合成功,则系统经过一定时间的暂态过程恢复运行;如果重合

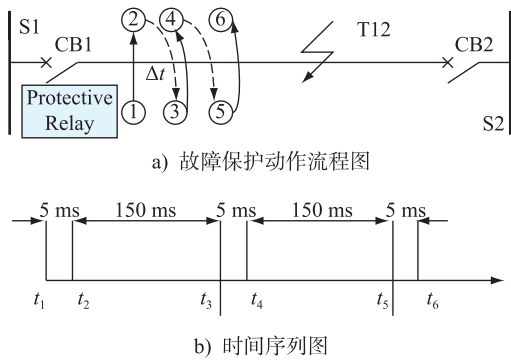


图6 直流线路故障保护动作流程

Fig.6 Protection process of DC line fault

不成功,则系统再次跳开故障线路断路器。

通常在断路器跳开后,故障线路需要一定时间的去游离以恢复绝缘,而各换流器将通过其他直流线路形成新的潮流分布。一定时间后,故障线路断路器重合闸,一旦故障清除,则系统重新恢复正常潮流,如果故障未清除,则断路器再次跳开以隔离故障。按照直流输电系统的重启流程,这一过程在永久性故障时会持续两到三次。

智能告警利用图7所示的推理逻辑实时判断直流线路状态,并分析线路状态的变化轨迹。在此类故障中,故障演变状态集 State = { 状态1, 状态2, 状态01, 状态02, 状态11 }, 在永久性故障下,故障轨迹 Trajectory = { 状态01 → 状态1 → 状态11 → 状态2 → 状态1 → 状态02 }; 在瞬时性故障下,故障轨迹 Trajectory = { 状态01 → 状态1 → 状态11 → 状态2 }。当智能告警根据开关变位、保护信号及电网潮流变化情况判出上述故障轨迹时,向监控人员发送对应类型的直流线路故障告警。

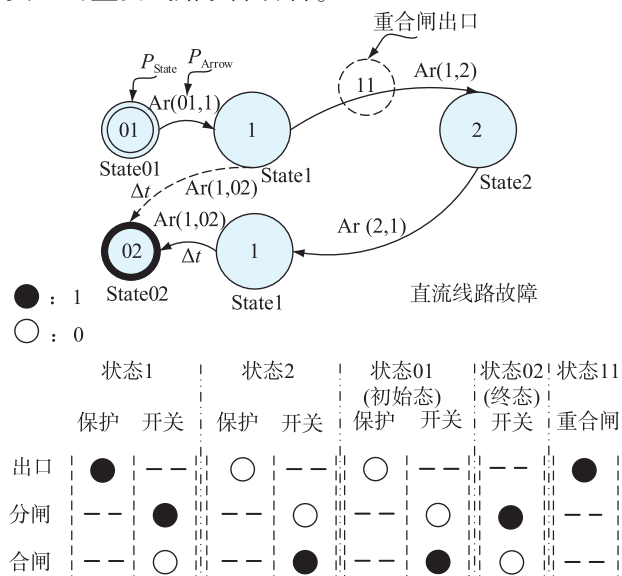


图7 基于设备状态演变过程的故障推理逻辑

Fig.7 Logical analysis of DC line fault based on equipment state evolution

3 结语

随着厦门、舟山等柔性工程相继投产应用,主站调控系统逐步具备了对柔直电网的监视能力,然而随着电压等级和输送容量的不断提高,网络结构和设备特性不断发生变化,需要不断完善主站调控系统的监视功能。本文分析了华北±500 kV/3000 MW 四端环形柔性直流电网的拓扑结构及设备特性,面向 HB-MMC 型换流器+直流断路器的组网方式,提出基于主站调控系统的监视功能总体框架,以及稳态建模、信息采集、拓扑分析及智能告警等关键环节功能方案,有助于提升主站调控系统对高压大容量柔直电网的监视能力。

参考文献:

[1] 吕敬, 施刚, 蔡旭, 等. 大型风电场经 VSC-HVDC 交直流并联系统并网的运行控制策略[J]. 电网技术, 2015, 39(3):639-646.
 LYU Jing, SHI Gang, CAI Xu, et al. Control strategies of large wind farms integration through AC/DC parallel transmission system based on VSC-HVDC [J]. Power System Technology, 2015, 39(3):639-646.

[2] 汤广福, 罗湘, 魏晓光. 多端直流输电与直流电网技术[J]. 中国电机工程学报, 2013, 33(10):8-17.
 TANG Guangfu, LUO Xiang, WEI Xiaoguang. Multi-terminal HVDC and DC-grid technology. Proceedings of the CSEE, 2013, 33(10):8-17.

[3] 魏晓光, 汤广福, 魏晓云, 等. VSC-HVDC 控制器抑制风电场电压波动的研究[J]. 电工技术学报, 2007, 22(4):150-156.
 WEI Xiaoguang, TANG Guangfu, WEI Xiaoyun, et al. Study of VSC-HVDC controller to mitigate voltage fluctuation caused by wind farm integration [J]. Transactions of China Electrotechnical Society, 2007, 22(4):150-156.

[4] 汤广福, 贺之渊, 庞辉. 柔性直流输电工程技术研究、应用及发展[J]. 电力系统自动化, 2013, 37(15):3-14.
 TANG Guangfu, HE Zhiyuan, PANG Hui. Research, application and development of VSC-HVDC engineering technology [J]. Automation of Electric Power Systems, 2013, 37(15):3-14.

[5] 乔卫东, 毛颖科. 上海柔性直流输电示范工程综述[J]. 华东电力, 2011, 39(7):1137-1140.
 QIAO Weidong, MAO Yingke. Overview of Shanghai flexible HVDC transmission demonstration project [J]. East China Electric Power, 2011, 39(7):1137-1140.

[6] 凌静家, 孙维真, 张静, 等. 舟山多端柔性直流输电示范工程典型运行方式分析[J]. 电网技术, 2016, 40(6):1751-1756.
 LING Weijia, SUN Weizhen, ZHANG Jing, et al. Analysis of typical operating modes of zhoushan multi-terminal VSC-HVDC pilot project [J]. Power System Technology, 2016, 40(6):1751-1756.

- [7] 蔡新雷. 广东南澳多端柔性直流输电系统调度运行策略探讨[J]. 广东电力, 2016, 29(7):93-96.
CAI Xinlei. Discussion on dispatching operating strategy for guangdong Nan'ao VSC-MTDC transmission system[J]. Guangdong Electric Power, 2016, 29(7):93-96.
- [8] 葛维春, 顾洪群, 贺之渊. 大连跨海柔性直流输电科技示范工程综述[J]. 东北电力技术, 2012, 31(2):1-4.
GE Weichun, GU Hongqun, HE Zhiyuan. Overview on dalian flexible HVDC transmission demonstration project[J]. Northeast Electric Power Technology, 2012, 31(2):1-4.
- [9] 阳岳希, 贺之渊, 周 杨, 等. 厦门±320 kV 柔性直流输电工程的控制方式和运行性能[J]. 智能电网, 2016, 04(3):229-234.
YANG Yuexi, HE Zhiyuan, ZHOU Yang, et al. Control mode and operating performance of Xiamen ±320 kV VSC-HVDC project[J]. Smart Grid, 2016, 04(3):229-234.
- [10] 许 政, 张哲任, 刘高任. 柔性直流输电网的电压控制原理研究[J]. 电力工程技术, 2017, 36(1):54-59.
XU Zheng, ZHANG Zheren, LIU Gaoren. Research on voltage control principle of flexible DC transmission power grid[J]. Electric Power Engineering Technology, 2017, 36(1):54-59.
- [11] 李 斌, 李 晔, 何佳伟, 等. 基于模块化多电平的柔性直流系统故障稳态特性分析[J]. 电力系统保护与控制, 2016, 44(21):1-8.
LI Bin, LI Ye, HE Jiawei, et al. Stable fault characteristic analysis of the DC system based on modular multilevel converter[J]. Power System Protection and Control, 2016, 44(21):1-8.
- [12] 胡兆庆, 董云龙, 田 杰, 等. 基于模块化多电平换流器结构的柔性直流控制策略[J]. 江苏电机工程, 2013, 32(1):5-8.
HU Zhaoqing, DONG Yunlong, TIAN Jie, et al. Control strategy research of VSC-HVDC based on modular multilevel converter[J]. Jiangsu Electrical Engineering, 2013, 32(1):5-8.
- [13] 张永刚, 庄卫金, 孙名扬, 等. 大运行模式下面向监控的分布式智能告警架构设计[J]. 电力系统保护与控制, 2016, 44(22):148-153.
ZHANG Yonggang, ZHUANG Weijin, SUN Mingyang, et al. Architectural design of distributed intelligent alarm application for equipment monitoring in the "large operation" mode of state grid[J]. Power System Protection and Control, 2016, 44(22):148-153.
- [14] 张宁宇, 刘建坤, 周 前, 等. 同步调相机对直流逆变站运行特性的影响分析[J]. 江苏电机工程, 2016, 35(2):17-20.
ZHANG Ningyu, LIU Jiankun, ZHOU Qian, et al. Analysis on the impact of synchronous condenser on DC inverter operating characteristic[J]. Jiangsu Electrical Engineering, 2016, 35(2):17-20.
- [15] 赵成勇, 陈晓芳, 曹春刚, 等. 模块化多电平换流器 HVDC 直流侧故障控制保护策略[J]. 电力系统自动化, 2011, 35(23):82-87.
ZHAO Chengyong, CHEN Xiaofang, CAO Chungang, et al. Control and protection strategies for MMC-HVDC under faults[J]. Automation of Electric Power Systems, 2011, 35(23):82-87.
- [16] 刘 剑, 邵能灵, 范春菊, 等. 柔性直流输电线路故障处理与保护技术评述[J]. 电力系统自动化, 2015, 39(20):158-167.
LIU Jian, YI Nengling, FAN Chunju, et al. Comments on fault handling and protection technology for VSC-HVDC transmission lines[J]. Automation of Electric Power Systems, 2015, 39(20):158-167.
- [17] 涂小刚, 罗海云, 程晓绚, 等. 多端柔性直流输电工程控保系统接口设计[J]. 电力系统保护与控制, 2015, 43(9):124-128.
TU Xiaogang, LUO Haiyun, CHENG Xiaoxuan, et al. Control and protection system interface design for multi-terminal HVDC flexible project[J]. Power System Protection and Control, 2015, 43(9):124-128.
- [18] 徐 政, 薛英林, 张哲任. 大容量架空线柔性直流输电关键技术及前景展望[J]. 中国电机工程学报, 2014, 34(29):5051-5062.
XU Zheng, XUE Yinglin, ZHANG Renzhe. VSC-HVDC technology suitable for bulk power overhead line transmission[J]. Proceedings of the CSEE, 2014, 34(29):5051-5062.

作者简介:



庄卫金

庄卫金(1978—),男,江苏南京人,高级工程师,研究方向为电网调度自动化;

王 艳(1977—),女,江苏南京人,高级工程师,研究方向为电网运行实时监控与通信;

孙名扬(1979—),男,江苏南京人,高级工程师,研究方向为电网调度自动化;

黄龙达(1978—),男,江苏南京人,高级工程师,研究方向为电力市场运营及平台技术;

于 芳(1985—),女,江苏南京人,工程师,研究方向为电网调度自动化;

张永刚(1983—),男,江苏南京人,工程师,研究方向为电网运行实时监控和电能质量。

(下转第 56 页)

- eration photovoltaic generation [J]. High Voltage Engineering, 2015, 41(10): 3213-3223.
- [16] TAKABAYASHI H, SANO S, HIROSE Y, et al. The application of valve-regulated lead acid batteries to wind power generation system [C] // Institute of Electrical and Electronic Engineers (IEEE). The 31st IEEE International Telecommunications Energy Conference, Incheon, Korea, 2009.
- [17] 王 辉. 计及孤岛约束的微网经济优化[J]. 江苏电机工程, 2016, 35(5): 57-62.
- WANG Hui. Economic optimization for micro-grid considering island constraints [J]. Jiangsu Electrical Engineering, 2016, 35(5): 57-62.

作者简介:



张国玉

张国玉(1991—),女,江苏盐城人,硕士,研究方向为新能源发电并网、微网系统优化调度;

洪 超(1982—),男,江西景德镇人,讲师,研究方向为电力电子和电力市场;

陈杜琳(1984—),女,湖北十堰人,硕士,研究方向为新能源发电并网、微网系统运行控制策略;

叶季蕾(1983—),女,安徽桐城人,高级工程师,从事电池材料和特性、电池储能成组应用技术研究 and 开发工作。

Operation Optimization of Photovoltaic-energy Storage Hybrid System Based on Scheduling of Battery Energy Storage System

ZHANG Guoyu¹, HONG Chao², CHEN Dulin¹, YE Jilei³

(1. Nanjing Institute of Technology, Nanjing 211100, China; 2. Jingdezhen Ceramic Institute, Jingdezhen 333000, China; 3. China Electric Power Research Institute (Nanjing), Nanjing 210003, China)

Abstract: The optimal scheduling strategy of photovoltaic-energy storage hybrid system is an important guarantee for the economic and safe operation of photovoltaic-energy storage hybrid system, but the traditional economic dispatch models do not consider the effective management of the battery energy storage station (BESS)'s internal battery. An economic optimal scheduling strategy of photovoltaic-energy storage hybrid system is put forward, and a mathematics model of economic optimal scheduling is established by taken the lowest total cost a day as optimization objectives and using the power balancing, state of charge, power limit and scheduling cycle as constraint conditions, according to performance parameters and operating conditions of each battery pack. Improved particle swarm optimization (IPSO) algorithm is applied to solve the mathematics model. Finally, the simulation result proved that the improved particle swarm optimization algorithm is superior and the scheduling strategy is proper in the application of photovoltaic-energy storage hybrid system.

Key words: battery energy station; photovoltaic-energy storage hybrid system; economic; optimization; dispatching strategy; particle swarm optimization algorithm

(编辑 刘晓燕)

(上接第 43 页)

Monitoring Solutions for a ± 500 kV Multi-terminal VSC-HVDC Transmission System

ZHUANG Weijin, WANG Yan, SUN Mingyang, HUANG Longda, YU Fang, ZHANG Yonggang

(China Electric Power Research Institute (Nanjing), Nanjing 210003, China)

Abstract: VSC-HVDC (voltage sourced converter based HVDC) transmission system has technical advantages in the AC and DC system interconnection, large-scale clean energy grid integration. With the application and promotion of the the high-voltage high-capacity multi-terminal VSC-HVDC transmission system, the master station monitoring function is hard to meet their development need. This paper analyzes the topology structure and key equipment features of ± 500 kV/3000 MW four-terminal flexible DC power network. In the objective of unmanned converter stations, a monitoring functional framework based on existing monitoring functions of smart grid dispatching and control system (SGDCS) is proposed. Based on the most promising VSC-HVDC grid configuration of half bridge sub-module based modular multilevel converter (HB-MMC) + DC breaker, this paper presents the function schemes for 4 important monitoring modules, grid modeling, data acquisition, topology analysis and intelligent alarming. The proposed monitoring functions would be helpful for the project implementation in the future.

Key words: VSC-HVDC; grid modeling; topology analysis; intelligent alarming

(编辑 徐林菊)