

# 基于单周控制的四桥臂 APF 矢量模式研究

谭风雷, 朱超, 吴兴泉

(国网江苏省电力有限公司检修分公司, 江苏 南京 211106)

**摘要:**本文提出了两种基于单周控制的三电平四桥臂电力有源滤波器矢量模式。研究三电平四桥臂变换器的拓扑结构,分析其等效数学模型,考虑到直流侧电容电压可以自动实现均衡,借助绝对开关状态表提出了两种三电平四桥臂单周控制矢量模式,并详细推导控制目标方程,最后仿真结果表明两种矢量模式能够有效补偿谐波,显著减少零线电流,降低 APF 的开关损耗,从而验证了所提理论的有效性和可行性。

**关键词:**单周控制;三电平;四桥臂;电力有源滤波器;矢量模式

中图分类号:TM761

文献标志码:A

文章编号:2096-3203(2018)01-0141-06

## 0 引言

电力有源滤波器(active power filter, APF)作为谐波补偿装置,能够补偿电网中的无功和谐波,提高电能质量,减少线路损耗,有利于电能的充分利用。作为谐波补偿装置,如何提高补偿效果是 APF 的关键。一般可以从两个方面提高补偿效果:改进控制算法和采用多电平变换器。三电平 APF 相对传统两电平可以增加输出电压的电平数,改善输出电流的波形。目前电网中单相负载较多,从而使得电网出现不平衡现象,因此三相四线制系统的应用成为必然。单周控制<sup>[1-5]</sup>能在一个周期内消除稳态和瞬态误差,响应速度较快,抗干扰能力强,鲁棒性好,而且可以减少电压和电流传感器,降低成本,有较好的研究价值和应用前景。

目前三电平 APF 单周控制方法研究较少。文献[6]给出了三电平三相三桥臂单周控制传统模式,文献[7]提出了三电平三相四桥臂单周控制传统模式,它们采用单周控制传统模式,所有的桥臂时刻工作于高频开关状态,使得开关损耗较大。文献[8]和[9]分别提出了两种三电平三相三桥臂单周控制矢量模式,并通过仿真和实验验证了理论的正确性。文献[10]提出了三电平三相四桥臂有源电力滤波器矢量模式单周控制策略,本文在充分研究其思想的基础上,提出了另外两种基于单周控制的三电平四桥臂 APF 矢量模式。

首先分析了三电平四桥臂变换器拓扑结构和等效数学模型,然后根据文献[11]阐述的三电平单周控制矢量模式,电容电压可以自动实现均衡原理。借助文献[12]提出的三电平四桥臂 APF 的绝对开关状态表,提出了两种三电平四桥臂单周控制

矢量模式,并详细给出了工作原理和控制目标方程的推导过程。最后在软件 PSIM 9.0 中搭建仿真模型,验证两种矢量模式的正确性和有效性。

## 1 三电平四桥臂变换器等效数学模型

图 1 是三电平四桥臂变换器的拓扑结构图,该拓扑由 4 个三电平桥臂构成,每个桥臂有 4 个功率开关和 6 个二极管,形成了 3 种开关状态,具体的开关状态定义如下:

当  $S_{x1}$  和  $S_{x2}$  导通,  $S_{x3}$  和  $S_{x4}$  关断时,记为  $S_x = P$ , 对应的占空比为  $d_{xp}$ ;

当  $S_{x2}$  和  $S_{x3}$  导通,  $S_{x1}$  和  $S_{x4}$  关断时,记为  $S_x = O$ , 对应的占空比为  $d_x$ ;

当  $S_{x3}$  和  $S_{x4}$  导通,  $S_{x1}$  和  $S_{x2}$  关断时,记为  $S_x = N$ , 对应的占空比为  $d_{xn}$ ;

其中,  $x = a, b, c, n$ 。

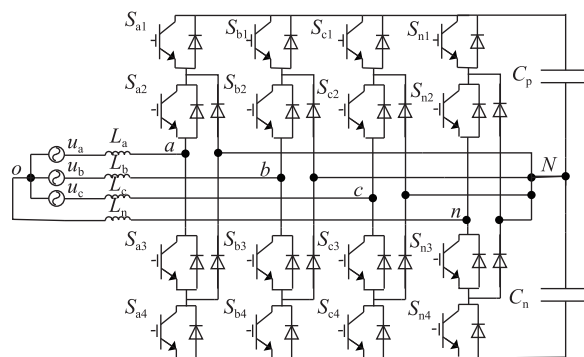


图 1 三电平四桥臂变换器的拓扑结构

Fig.1 Topology of three-level four-leg inverter

根据三电平四桥臂的拓扑结构,结合基尔霍夫电压定律可得:

$$\begin{cases} u_a = U_{aN} + U_{No} \\ u_b = U_{bN} + U_{No} \\ u_c = U_{cN} + U_{No} \\ u_n = U_{nN} + U_{No} \end{cases} \quad (1)$$

考虑到 a、b、c 三相电压对称,同时 n 相电压为零,即:

$$\begin{cases} u_a + u_b + u_c = 0 \\ u_n = 0 \end{cases} \quad (2)$$

将表达式(1)中四式相加,并结合表达式(2)可得:

$$U_{No} = -0.25(U_{aN} + U_{bN} + U_{cN} + U_{nN}) \quad (3)$$

将表达式(3)带入表达式(1)中可以得到三电平四桥臂变换器的等效数学模型:

$$\begin{bmatrix} 0.75 & -0.25 & -0.25 & -0.25 \\ -0.25 & 0.75 & -0.25 & -0.25 \\ -0.25 & -0.25 & 0.75 & -0.25 \\ -0.25 & -0.25 & -0.25 & 0.75 \end{bmatrix} \begin{bmatrix} U_{aN} \\ U_{bN} \\ U_{cN} \\ U_{nN} \end{bmatrix} = \begin{bmatrix} u_a \\ u_b \\ u_c \\ u_n \end{bmatrix} \quad (4)$$

## 2 三电平四桥臂 APF 单周控制矢量模式

三电平三相四桥臂 APF 控制的关键是直流侧电容电压的均衡。文献[10]分析了基于单周控制的三电平 APF 矢量模式电容电压可以自动实现平衡,因此三电平三相四桥臂 APF 单周控制矢量模式无需考虑额外的电容电压均衡算法。文中设定  $U_p$  为电容  $C_p$  两端电压,  $U_n$  为电容  $C_n$  两端电压,  $E$  为直流侧电压的一半,则  $U_p = U_n = E$ 。

三电平三相四桥臂 APF 单周控制矢量模式<sup>[13-15]</sup>的难点在于:针对 n 相电压为零,但存在 P、O 和 N 3 种开关状态,如何选择 n 相的开关状态是控制的关键。文献[11]提出了三电平三相四桥臂 APF 绝对开关状态的选择方法,借助该方法可以根据 a、b、c 的开关状态选择 n 相的开关状态,表 1 给出了三电平三相四桥臂 APF 绝对开关状态。

表 1 三电平四桥臂 APF 绝对开关状态

Tab. 1 Absolute switch status of three-level four-leg APF

$S_a$	$S_b$	$S_c$	$S_n$	$S_a$	$S_b$	$S_c$	$S_n$	$S_a$	$S_b$	$S_c$	$S_n$
O	O	O	N	N	O	O	N	N	P	P	O
O	O	N	N	N	O	N	N	N	P	O	O
P	P	N	O	O	P	N	O	N	P	N	O
O	N	O	N	N	N	O	N	N	O	P	O
O	N	N	N	O	O	O	O	O	P	P	P
P	O	N	O	P	P	O	P	O	P	O	P
P	N	P	O	O	N	P	O	N	N	P	O
P	N	O	O	P	O	P	P	O	O	P	P
P	N	N	O	P	O	O	P	O	O	O	P

文献[12]借助文献[10]三电平 APF 单周控制矢量模式电容电压可以自动实现平衡和文献[11]三电平三相四桥臂 APF 绝对开关状态,提出了三电

平三相四桥臂 APF 矢量模式单周控制策略,通过仿真和实验验证了理论的正确性。本文借助文献[12]的思想,提出了另外两种基于单周控制的三电平四桥臂 APF 矢量模式。

### 2.1 矢量模式一

基于单周控制的三电平四桥臂 APF 矢量模式采用  $30^\circ$  划分区间<sup>[12]</sup>,即将一个工频周期划分为 12 个  $30^\circ$  区间,如图 2 所示。

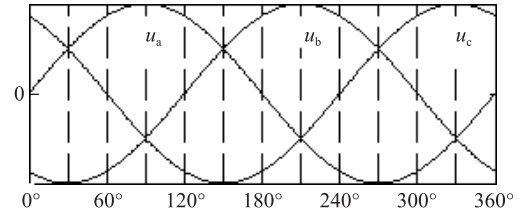


图 2 三相电压区间划分

Fig.2 Three-phase voltage interval division

当 a 相电压位于  $0^\circ \sim 30^\circ$  时, b 相电压绝对值最大,且为负值,文中设定 b 相桥臂的开关状态  $S_b = N$ ,即占空比  $d_{bn} = 1$ 。分析表 1 可知,当 b 相桥臂的开关状态  $S_b = N$  时,只剩下 8 种绝对开关状态,如表 2 所示,此时 n 相桥臂工作于  $S_n = O$  或 N 两种状态。同时由于 c 相电压大于 a 相电压,文中设定 c 相桥臂工作于  $S_c = P$  或 O,即占空比  $d_{cn} = 0$ ,设定 a 相桥臂工作于  $S_a = O$  或 N,即占空比  $d_{an} = 0$ 。

表 2  $S_b = N$  时对应的绝对开关状态

Tab. 2 Absolute switch status when  $S_b = N$

$S_a$	$S_b$	$S_c$	$S_n$	$S_a$	$S_b$	$S_c$	$S_n$
O	N	O	N	P	N	N	O
O	N	N	N	N	N	O	N
P	N	P	O	O	N	P	O
P	N	O	O	N	N	P	O

假设 APF 工作于连续导电模式,则可以得到:

$$\begin{cases} U_{aN} = -d_{an}E \\ U_{bN} = -E \\ U_{cN} = d_{cn}E \\ U_{nN} = -d_{nn}E \end{cases} \quad (5)$$

将表达式(5)代入表达式(4)可得:

$$\begin{bmatrix} \frac{u_c}{E} - \frac{1}{4} \\ \frac{u_a}{E} - \frac{1}{4} \\ \frac{u_n}{E} - \frac{1}{4} \end{bmatrix} = \begin{bmatrix} \frac{3}{4} & \frac{1}{4} & \frac{1}{4} \\ -\frac{1}{4} & -\frac{3}{4} & \frac{1}{4} \\ -\frac{1}{4} & \frac{1}{4} & -\frac{3}{4} \end{bmatrix} \begin{bmatrix} 1 - S_c \\ 1 - S_a \\ 1 - S_n \end{bmatrix} \quad (6)$$

同理可以得到  $30^\circ \sim 60^\circ$  区间,  $120^\circ \sim 180^\circ$  区间,

240°~300°区间的控制目标方程。

当 a 相电压位于 60°~90°时, a 相电压值最大, 文中设定 a 相桥臂的开关状态  $S_a = P$ , 此时占空比  $d_{ap} = 1$ 。分析表 1 可知, 当 a 相桥臂的开关状态  $S_a = P$  时, 也只剩下 8 种绝对开关状态, 如表 3 所示, 此时 n 相桥臂工作于  $S_n = P$  或  $O$  两种状态。由于 c 相电压大于 b 相电压, 文中设定 c 相桥臂工作于  $S_c = P$  或  $O$ , 即占空比  $d_{cn} = 0$ , 设定 b 相桥臂工作于  $S_b = O$  或  $N$ , 即占空比  $d_{bp} = 0$ 。

表 3  $S_a = P$  时对应的绝对开关状态

Tab. 3 Absolute switch status when  $S_a = P$

$S_a$	$S_b$	$S_c$	$S_n$	$S_a$	$S_b$	$S_c$	$S_n$
P	P	N	O	P	N	N	O
P	O	N	O	P	P	O	P
P	N	P	O	P	O	P	P
P	N	O	O	P	O	O	P

根据图 1 可以得到输出电压与占空比的关系:

$$\begin{cases} U_{aN} = E \\ U_{bN} = -d_{bn}E \\ U_{cN} = d_{cp}E \\ U_{nN} = d_{np}E \end{cases} \quad (7)$$

将表达式(7)代入表达式(4)可得:

$$\begin{bmatrix} \frac{-u_b}{E} - \frac{1}{4} \\ \frac{-u_c}{E} - \frac{1}{4} \\ \frac{-u_n}{E} - \frac{1}{4} \end{bmatrix} = \begin{bmatrix} \frac{3}{4} & \frac{1}{4} & \frac{1}{4} \\ -\frac{1}{4} & -\frac{3}{4} & \frac{1}{4} \\ -\frac{1}{4} & \frac{1}{4} & -\frac{3}{4} \end{bmatrix} \begin{bmatrix} 1 - S_b \\ 1 - S_c \\ 1 - S_n \end{bmatrix} \quad (8)$$

同理可以得到 90°~120° 区间, 180°~240° 区间, 300°~360° 区间的控制目标方程。

根据表达式(6)和(8)可知, 整个系统的控制目标方程可以统一成表达式(6)的形式, 对其求逆矩阵, 整理可得简化后的控制目标方程:

$$\begin{bmatrix} 2 - d_i \\ -d_j \\ -d_k \end{bmatrix} = \begin{bmatrix} 2 & 1 & 1 \\ -1 & -2 & -1 \\ -1 & -1 & -2 \end{bmatrix} \begin{bmatrix} u_i \\ u_j \\ u_k \end{bmatrix} \quad (9)$$

APF 的作用是补偿电网中无功和谐波成分<sup>[16-18]</sup>, 使得电网电压与电网电流同相位, 因此 APF 和非线性负载可以等效为一个纯电阻, 则:

$$\begin{bmatrix} u_a \\ u_b \\ u_c \\ u_n \end{bmatrix} = R_s \begin{bmatrix} i_a \\ i_b \\ i_c \\ i_n \end{bmatrix} \quad (10)$$

式中:  $R_s$  为等效的电阻负载。

将式(10)代入式(9)可得系统的控制目标方程:

$$\begin{cases} \begin{bmatrix} 2 - d_i \\ -d_j \\ -d_k \end{bmatrix} = \begin{bmatrix} 2 & 1 & 1 \\ -1 & -2 & -1 \\ -1 & -1 & -2 \end{bmatrix} \begin{bmatrix} R_s i_i \\ R_s i_j \\ R_s i_k \end{bmatrix} \\ d_l = 1 \end{cases} \quad (11)$$

其中, 表达式(11)的相关参数如表 4 所示。

表 4 矢量模式一控制目标方程的相关参数

Tab. 4 Relevant parameters of the control target equation for the first vector mode

区间/(°)	$d_i$	$d_j$	$d_k$	$d_l$	$i_i$	$i_j$	$i_k$
0 ~ 30	$d_c$	$d_a$	$d_f$	$d_{bn}$	$i_c$	$i_a$	$i_n$
30 ~ 60	$d_a$	$d_c$	$d_f$	$d_{bn}$	$i_a$	$i_c$	$i_n$
60 ~ 90	$d_b$	$d_c$	$d_f$	$d_{ap}$	$-i_b$	$-i_c$	$-i_n$
90 ~ 120	$d_c$	$d_b$	$d_f$	$d_{ap}$	$-i_c$	$-i_b$	$-i_n$
120 ~ 150	$d_a$	$d_b$	$d_f$	$d_{cn}$	$i_a$	$i_b$	$i_n$
150 ~ 180	$d_b$	$d_a$	$d_f$	$d_{cn}$	$i_b$	$i_a$	$i_n$
180 ~ 210	$d_c$	$d_a$	$d_f$	$d_{bp}$	$-i_c$	$-i_a$	$-i_n$
210 ~ 240	$d_a$	$d_c$	$d_f$	$d_{bp}$	$-i_a$	$-i_c$	$-i_n$
240 ~ 270	$d_b$	$d_c$	$d_f$	$d_{an}$	$i_b$	$i_c$	$i_n$
270 ~ 300	$d_c$	$d_b$	$d_f$	$d_{an}$	$i_c$	$i_b$	$i_n$
300 ~ 330	$d_a$	$d_b$	$d_f$	$d_{cp}$	$-i_a$	$-i_b$	$-i_n$
330 ~ 360	$d_b$	$d_a$	$d_f$	$d_{cp}$	$-i_b$	$-i_a$	$-i_n$

## 2.2 矢量模式二

矢量模式二与矢量模式一推导过程相同, 只是桥臂的工作状态不同。当 a 相电压位于 0°~30° 时, a、b 和 n 桥臂的工作状态保持不变, 与矢量模式一相同, c 相桥臂工作状态从  $S_c = P$  或  $O$  变为  $S_c = P$  或  $N$ , 推导过程保持不变。当 a 相电压位于 60°~90° 时, a、c 和 n 桥臂的工作状态保持不变, b 相桥臂工作状态从  $S_b = O$  或  $N$  变为  $S_b = P$  或  $N$ , 推导过程一致。其他区间桥臂工作状态的定义和推导过程类似于矢量模式一, 这里不再重复叙述。最后, 可以得到矢量模式二的控制目标方程:

$$\begin{cases} \begin{bmatrix} 2 - 2d_i \\ d_j - 1 \\ d_k - 1 \end{bmatrix} = \begin{bmatrix} 2 & 1 & 1 \\ -1 & -2 & -1 \\ -1 & -1 & -2 \end{bmatrix} \begin{bmatrix} R_s i_i \\ R_s i_j \\ R_s i_k \end{bmatrix} \\ d_l = 1 \end{cases} \quad (12)$$

其中, 表达式(12)的相关参数如表 5 所示。

## 3 仿真分析

为了验证所提出的两种基于单周控制的三电平四桥臂矢量模式的正确性, 在 PSIM 9.0 中搭建仿

表 5 矢量模式二控制目标方程的相关参数  
Tab. 5 Relevant parameters of the control target equation for the second vector mode

区间/ (°)	$d_i$	$d_j$	$d_k$	$d_l$	$i_i$	$i_j$	$i_k$
0 ~ 30	$d_{cn}$	$d_{an}$	$d_{fn}$	$d_{bn}$	$i_c$	$i_a$	$i_n$
30 ~ 60	$d_{an}$	$d_{cn}$	$d_{fn}$	$d_{bn}$	$i_a$	$i_c$	$i_n$
60 ~ 90	$d_{bp}$	$d_{cp}$	$d_{fp}$	$d_{ap}$	$-i_b$	$-i_c$	$-i_n$
90 ~ 120	$d_{cp}$	$d_{bp}$	$d_{fp}$	$d_{ap}$	$-i_c$	$-i_b$	$-i_n$
120 ~ 150	$d_{an}$	$d_{bn}$	$d_{fn}$	$d_{cn}$	$i_a$	$i_b$	$i_n$
150 ~ 180	$d_{bn}$	$d_{an}$	$d_{fn}$	$d_{cn}$	$i_b$	$i_a$	$i_n$
180 ~ 210	$d_{cp}$	$d_{ap}$	$d_{fp}$	$d_{bp}$	$-i_c$	$-i_a$	$-i_n$
240 ~ 270	$d_{ap}$	$d_{cp}$	$d_{fp}$	$d_{bp}$	$-i_a$	$-i_c$	$-i_n$
270 ~ 300	$d_{bn}$	$d_{cn}$	$d_{fn}$	$d_{an}$	$i_b$	$i_c$	$i_n$
300 ~ 330	$d_{cn}$	$d_{bn}$	$d_{fn}$	$d_{an}$	$i_c$	$i_b$	$i_n$
330 ~ 360	$d_{ap}$	$d_{bp}$	$d_{fp}$	$d_{cp}$	$-i_a$	$-i_b$	$-i_n$
240 ~ 270	$d_{bp}$	$d_{ap}$	$d_{fp}$	$d_{cp}$	$-i_b$	$-i_a$	$-i_n$

真模型,对其进行仿真研究。为了对比分析,文中给出了文献[12]所提出的三电平三相四桥臂矢量模式单周控制策略仿真结果,并将该矢量模式称为矢量模式三。仿真中非线性负载为三相不控整流桥, a、n 相接阻感性负载  $R_2L_2$ , 仿真参数如表 6 所示。

表 6 模型的仿真参数  
Tab. 6 Circuit parameters

参数名称	数值	参数名称	数值
系统电压有效值 $U_s/V$	220	等效负载电容 $C/mF$	12
输入电感 $L_s/mH$	0.3	等效负载电感 $L_1/mH$	5
开关频率 $f/kHz$	10	单相负载电阻 $R_2/\Omega$	7.5
等效负载电阻 $R_1/\Omega$	4	单相负载电感 $L_2/mH$	12

图 3 是 APF 补偿前仿真波形,图 4、5 和 6 是模式一、二和三补偿后电源电流  $i_a, i_b, i_c$  和  $i_n$  波形。

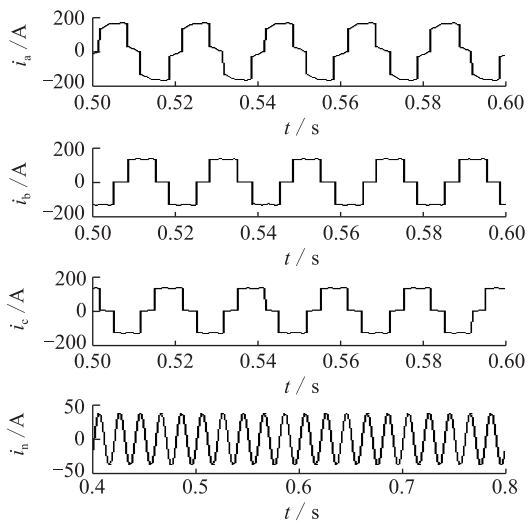


图 3 补偿前仿真结果

Fig.3 Simulation results before compensation

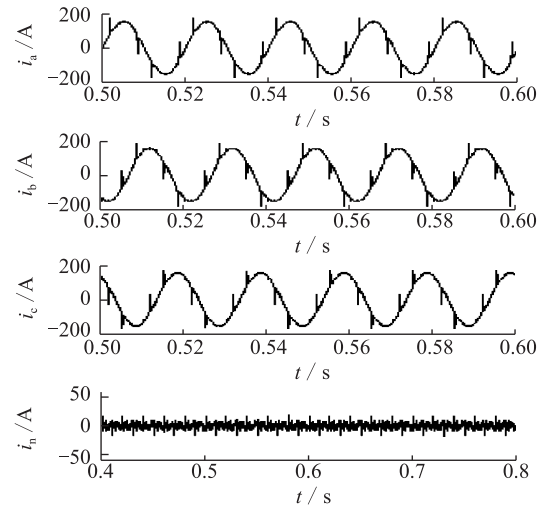


图 4 矢量模式一仿真结果

Fig.4 Simulation results of the first vector mode

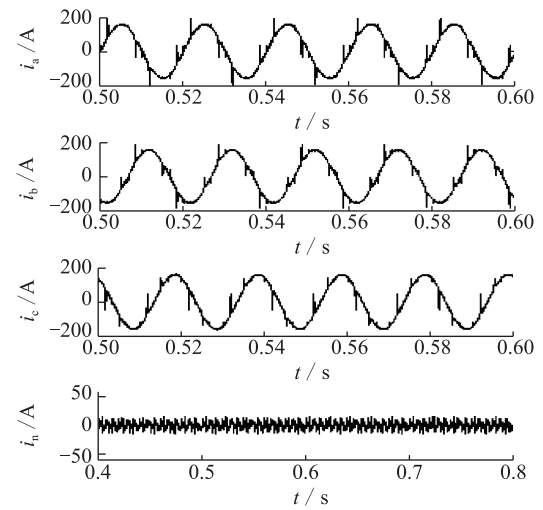


图 5 矢量模式二仿真结果

Fig.5 Simulation results of the second vector mode

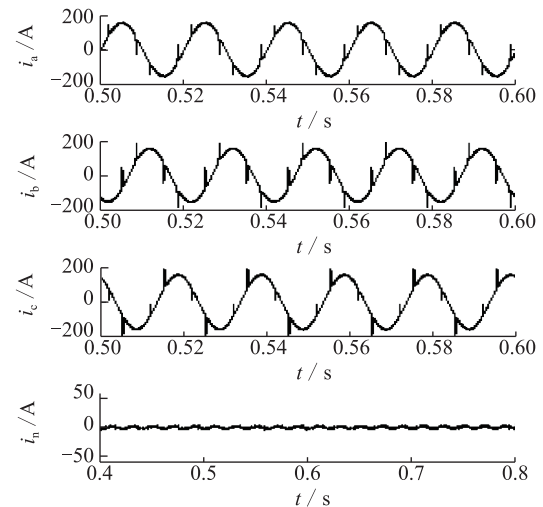


图 6 矢量模式三仿真结果

Fig.6 Simulation results of the third vector mode

补偿后电流高度正弦化,畸变率显著降低,特

别是零线电流明显减少,其中矢量模式二补偿效果最好,补偿后三相电源电流波形畸变率最小,零线电流波动最小,幅值不到 3 A。根据以上的仿真结果表明:所提出的基于单周控制的三电平四桥臂 APF 矢量模式的正确性和有效性。

#### 4 结语

提出的两种三电平四桥臂 APF 单周控制矢量模式可以自动实现直流侧电容电压的均衡控制。两种模式可以有效减少电压和电流传感器的数量,降低成本,同时补偿电网谐波效果较好,能够有效降低 APF 的开关损耗。其中单周控制矢量模式二补偿效果最好,补偿后三相电源电流波形畸变小,同时零线电流波动小,具有良好的推广、应用前景。

#### 参考文献:

- [1] QIAO Chongming, JIN Taotao, SMEDLEY M K. One cycle control of three phase active power filter with vector operation [J]. IEEE Transactions on Industrial Electronics, 2004, 51(2): 455-463.
- [2] QIAO Chongming, SMEDLEY M K. Three-phase bipolar mode active power filters[J]. IEEE Transactions on Industry Applications, 2002, 38(1): 149-158.
- [3] 孙蓉,袁晓东,周宇浩,等.有源滤波器电流预测滞环控制[J].江苏电机工程,2015,34(5):54-58.  
SUN Rong, YUAN Xiaodong, ZHOU Yuhao, et al. Based on current predict of active power filter hysteresis control [J]. Jiangsu Electrical Engineering, 2015, 34(5): 54-58.
- [4] 韩学栋,王海华.基于遗传算法的有源电力滤波器直流母线电压控制[J].江苏电机工程,2014,33(1):14-17.  
HAN Xuedong, WANG Haihua. DC bus voltage control for active power filter based on genetic algorithm [J]. Jiangsu Electrical Engineering, 2014, 33(1): 14-17.
- [5] 谭风雷,苗振林.基于重复控制优化的单周控制电流反馈模式[J].电器与能效管理技术,2014(13):54-58.  
TAN Fenglei, MIAO Zhenlin. Current feedback mode of one-cycle control based on repetitive control [J]. Electrical & Energy Management Technology, 2014(13): 54-58.
- [6] 周林,周莉.基于单周控制的三电平三相三线制 APF [J].高电压技术,2005,31(11):35-38.  
ZHOU Lin, ZHOU Li. Three-level three-phase three-wire active power filter with one-cycle control [J]. High Voltage Engineering, 2005, 31(11): 35-38.
- [7] 王蕴杰,周林,汪立文,等.单周控制三电平三相四桥臂 APF 研究[J].高电压技术,2007,33(10):197-202.  
WAN Yunjie, ZHOU Lin, WANG Liwen. Study on one-cycle control three-level three-phase four-leg active power filter [J]. High Voltage Engineering, 2007, 33(10): 197-202.
- [8] 陈兵,谢运祥,宋静娴.矢量模式单周控制三相三线制三电平有源电力滤波器[J].电力自动化设备,2008,28(6):6-10.  
CHEN Bing, XIE Yunxiang, SONG Jingxian. Three-phase three-wire three-level APF based on vector mode one-cycle control [J]. Electric Power Automation Equipment, 2008, 28(6): 6-10.
- [9] 陈兵,谢运祥,宋静娴.30°~390°矢量模式单周控制三相三线制三电平 APF [J].电力系统自动化,2007,31(21):76-80.  
CHEN Bing, XIE Yunxiang, SONG Jingxian. Three-phase three-wire three-level APF based on vector mode one-cycle control during 30° ~ 390° [J]. Automation of Electric Power Systems, 2007, 31(21): 76-80.
- [10] 陈兵,谢运祥.新型三电平三相四桥臂 APF 矢量模式单周控制策略[J].电力自动化设备,2010,30(7):74-79.  
CHEN Bing, XIE Yunxiang. Vector mode one-cycle control strategy of three-level three-phase four-leg APF [J]. Electric Power Automation Equipment, 2010, 30(7): 74-79.
- [11] QIAO Chongming, SMEDLEY M K. General three phase PFC controller for rectifiers with a series-connected dual-boost topology [J]. IEEE Transactions on Industry Applications, 2002, 38(1): 137-148.
- [12] 乐健,姜齐荣,韩英铎.一种新型的四桥臂三电平并联有源电力滤波器的空间矢量控制策略[J].中国电机工程学报,2006,26(14):59-65.  
LE Jian, JIANG Qirong, HAN Yingduo. A novel space vector control of four-leg three-level shunt active power filter [J]. Proceedings of the CSEE, 2006, 26(14): 59-65.
- [13] 谭风雷,苗振林.弃用中矢量三电平 SVPWM 矢量控制系统研究[J].微特电机,2014,42(12):74-77.  
TAN Fenglei, MIAO Zhenlin. Vector control system based on three-level SVPWM with medium vectors being eliminated [J]. Small & Special Electrical Machines, 2014, 42(12): 74-77.
- [14] 梁莹玉,刘建政,许杏桃,等.基于电源电流和负载电流检测的前馈加反馈的三相四线制 APF 控制策略[J].电力自动化设备,2015,35(1):94-100.  
LIANG Yingyu, LIU Jianzheng, XU Xingtao, et al. Feed forward feedback control strategy based on detection of power current and load current for three-phase four-wire APF [J]. Electric Power Automation Equipment, 2015, 35(1): 94-100.
- [15] 张晓,孙传达,刘娟,等.三相四线制有源电力滤波器开路故障诊断[J].电网技术,2016,40(2):571-578.  
ZHANG Xiao, SUN Chuanda, LIU Juan, et al. Open-circuit fault diagnosis in three-phase four-wire active power filters [J]. Power System Technology, 2016, 40(2): 571-578.
- [16] 谭风雷.三电平两桥臂有源电力滤波器单周控制策略[J].电器与能效管理技术,2014(12):53-57.  
TAN Fenglei. One-cycle control strategy of three-level two-leg active power filter [J]. Electrical & Energy Management Technology, 2014(12): 53-57.
- [17] 钱长远,汪良坤,赵燕,等.有源滤波器在 6 脉中频炉谐波治理中的应用[J].江苏电机工程,2013,32(5):19-22.

QIAN Changyuan, WANG Liangkun, ZHAO Yan, et al. The application of APF in harmonic control of the 6-pulse IF furnace [J]. Jiangsu Electrical Engineering, 2013, 32(5): 19-22.

[18] 韩学栋,王海华. 基于遗传算法的有源电力滤波器直流母线电压控制[J]. 江苏电机工程,2014,33(1):14-17.

HAN Xuedong, WANG Haihua. APF DC bus voltage control based on genetic algorithm [J]. Jiangsu Electrical Engineering, 2014, 33(1): 14-17.

作者简介:



谭风雷

谭风雷(1989—),男,硕士,从事特高压电网变电运维工作(E-mail: 220122094@seu.edu.cn);

朱超(1987—),男,博士,从事特高压电网变电运维工作(E-mail: xingchen4646@126.com);

吴兴泉(1989—),男,硕士,从事特高压电网变电运维工作(E-mail: wuxingquan1989@outlook.com)。

## Four-leg APF Based on Vector Mode One-cycle Control

TAN Fenglei, ZHU Chao, WU Xingquan

(State Grid Jiangsu Electric Power Co., Ltd. Maintenance Branch, Nanjing 211102, China)

**Abstract:** Two new vector modes of one-cycle control three-level APF are presented in this paper. The topology of three-level four-leg inverter was studied, and the mathematical model was analyzed. Considering that the DC capacitor voltage can balance automatically, with the help of absolute switching state table two new vector modes of one-cycle control three-level APF were proposed, and the control objective equations were derived. The simulation shows that these modes are able to compensate the harmonic current effectively and reduce switching losses and neutral current, which verifies their validity and feasibility.

**Key words:** one-cycle control; three-level; four-leg; power active filter; vector mode

(编辑 陈娜)