

· 运行分析 ·

一次特殊的高压直流输电线路故障分析及线路保护优化

杨建明, 徐 斌, 王杨正, 陈 乐, 唐 俊, 卢 宇

(南京南瑞继保电气有限公司, 江苏 南京 211102)

摘要: 本文对国内某高压直流输电工程极一线路故障的波形进行分析, 得出此次直流线路保护动作是雷电引起的结论。在对雷电资料进行检索和分析的基础上, 对线路重启过程中极一产生-535 kV电压可能存在的原因进行逐一排除, 最终总结出极一直流线路电压从+500 kV下降到-535 kV是由于雷电提供了整流侧逆变运行所需要的能量导致的。根据雷电反击和雷电绕击特性的不同提出了行波保护和电压突变量保护的优化策略, 以防止雷电反击直流线路时造成行波保护和电压突变量保护的误动。

关键词: 直流线路故障; 雷电反击; 雷电绕击; 行波保护; 电压突变量保护; 优化策略

中图分类号: TM773

文献标志码: A

文章编号: 2096-3203(2017)05-0136-07

0 引言

高压直流输电技术因其在长距离、大容量输电领域的独特优势, 正越来越多地应用于输电网中。国内的高压直流工程和特高压直流输电工程数量已达到数十个。随着直流工程应用的增多, 直流线路故障也越加频繁。目前典型的直流线路保护有行波保护、电压突变量保护、线路低电压保护和线路纵差保护。其中行波保护和电压突变量保护为主保护, 线路低电压保护和纵差保护为后备保护, 在特殊情况下保护的配置则有一些例外^[1]。分析特殊的直流线路故障对直流工程运行及检修有重要的指导意义, 通过提出改进措施, 对完善直流线路保护也起到一定的推动作用^[2]。

1 直流线路保护测点配置

图1是高压直流双极运行时直流线路保护的相关测点。其中, U_{RL1} 是整流侧极一线路电压; I_{RL1} 是整流侧极一线路电流; U_{RL2} 是整流侧极二线路电压; I_{RL2} 是整流侧极二线路电流; I_{RE1} 是整流侧接地极线路一电流; I_{RE2} 是整流侧接地极线路二电流; U_{IL1} 是逆变侧极一线路电压; I_{IL1} 是逆变侧极一线路电流; U_{IL2} 是逆变侧极二线路电压; I_{IL2} 是逆变侧极二线路电流; I_{IE1} 是逆变侧接地极线路一电流; I_{IE2} 是逆变侧接地极线路二电流。每个站两极的线路保护独立配置: 电压突变量保护和线路低电压保护采集本站本极的直流线路电压和直流线路电流, 线路纵差保护采集本极的直流线路电流和对站相同极的直流线路电流, 行波保护利用本极的直流线路电压和直流线路电流以及接地极的电流和本极中性线的电流

来计算行波的线模和地模分量。

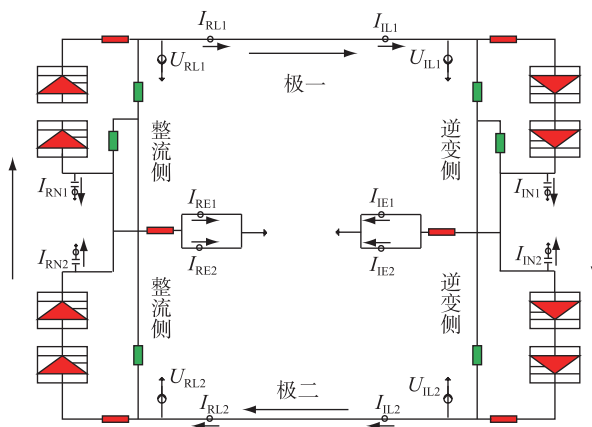


图1 直流线路保护测点配置

Fig.1 Measure points of DC line protection

2 直流线路保护原理及故障清除策略

2.1 直流线路保护原理

直流线路保护包含行波保护, 电压突变量保护, 线路低电压保护及线路纵差保护。下面以整流侧极一为例来说明直流线路保护的原理。

当直流线路发生接地故障时, 直流线路电压和电流将以行波的方式从故障点向两站传播。以行波幅值比较式方向保护判据为例^[3], 线模分量计算公式如下:

$$B(t) = Z_{\alpha} I_{RL1} - U_{RL1} \quad (1)$$

地模分量的计算公式:

$$G(t) = Z_0 (I_{RE1} + I_{RE2} + I_{RN1} + I_{RN2}) - U_{RL1} - U_{RL2} \quad (2)$$

其中, I_{RN1} 为极一中性线的容性电流; I_{RN2} 为极二中性线的容性电流。当地模和线模分量满足下面3个条件时, 行波幅值比较式方向保护将动作。

$$\begin{cases} \frac{dB(t)}{dt} > B_{set1} \\ \Delta B(t) > B_{set2} \\ G(t) > G_{set3} \end{cases} \quad (3)$$

电压突变量保护根据故障位置不同电压跌落速度也不同进行设计。具体的计算如公式(4)。

$$\begin{cases} \frac{dU_{RL1}}{dt} > \Delta U_{set1} \\ U_{RL1} < U_{set2} \end{cases} \quad (4)$$

线路纵差保护的计算如公式(5)。

$$|I_{RL1} - I_{LL1}| > I_{set} \quad (5)$$

线路低电压保护的计算如公式(6)。

$$U_{RL1} < U_{set} \quad (6)$$

2.2 线路保护故障清除策略

整流侧线路保护动作后,会将线路保护动作的信号传递给控制系统以使能线路故障再启动策略,逆变侧线路保护动作后会将保护动作信号传给整流侧,再由整流侧控制系统触发线路重启策略。线路再启动过程中整流侧的触发角会迅速达到 120° , 40 ms 之后达到 164° ,逆变侧的触发角在经历小幅下降之后,再上升至 156° 附近,但是整个过程逆变侧的触发角会在 145° 之上。当线路重启的次数达到设定的重启次数后且线路故障依然存在才会闭锁直流^[4,5]。

3 直流线路故障过程

国内某工程此次线路故障只引起了逆变侧电压突变量保护动作,逆变侧行波保护和整流侧的线路保护都没有动作。逆变侧电压突变量保护动作后动作信号传送给整流侧控制系统触发线路重启逻辑,由于站间通讯延时几十毫秒,移相重启信号比保护动作信号晚,经过移相重启之后极一恢复运行,如图2所示。

图3所示为整流侧极一波形,故障瞬间整流侧直流电压从 $+500\text{ kV}$ 急剧下降同时直流电流上升,逆变侧电压突变量保护动作并将信号传递到整流侧,触发线路启动逻辑发出移相信号。在此过程中,直流电压迅速恢复到 500 kV 以上,才开始慢慢往下下降直至电压下降到 -535 kV 。整流侧的触发角在 164° ,此时出现了几百安培的直流电流和阀侧电流,这表明整流侧极一工作在逆变状态。

根据直流电流连续时,直流电压 U_{dc} 和直流空载电压 U_{di0} 的关系式(7)以及当时的直流运行工况,可以大致计算出整流侧处于逆变运行所需要的直流电压 U_{dc} 约等于 -546.5 kV ,而当时 U_{dc} 的最小

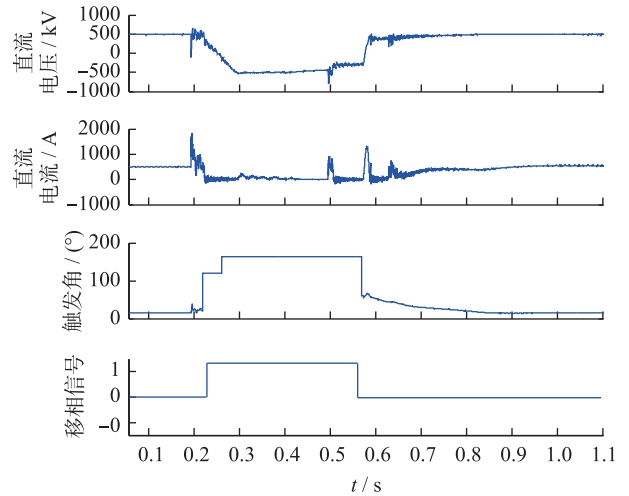


图2 极一线路故障全过程

Fig.2 The full process of the pole 1 line fault

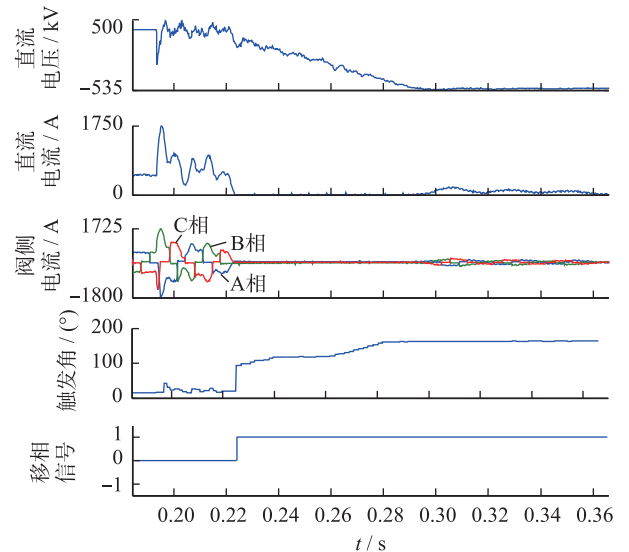


图3 整流侧极一故障波形

Fig.3 The pole 1 fault wave in the rectifier side

值是 -535 kV 。

$$U_{dc} = 2U_{di0}\cos\alpha \quad (7)$$

其中 $U_{di0} = 284.3\text{ kV}$, $\alpha = 164^\circ$ 。

可以断定,正是因为整流侧极一工作在逆变状态才阻止了极一直流电压的继续下降。

图4是逆变侧极一故障波形,故障期间直流线路电压的变化趋势与整流侧大致相同,但是在电压达到 -535 kV 以后,并没有出现直流电流和阀侧电流。

4 直流线路故障原因分析

此次线路故障产生一个特殊的现象就是在线路重启过程中,极一的直流电压从 $+500\text{ kV}$ 缓慢下降到 -535 kV ,并且在电压下降到 -535 kV 时,整流侧极一竟出现了直流电流和阀侧换相电流,这表明

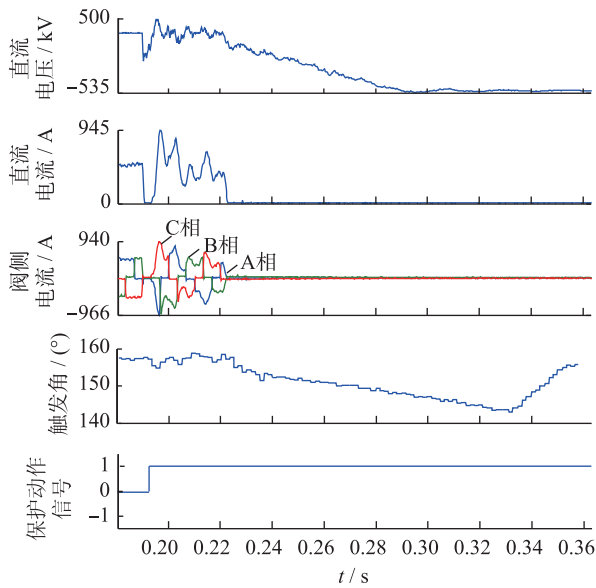


图4 逆变侧极一故障波形

Fig.4 The pole 1 fault wave in the inverter side

整流侧极一处在逆变工作状态。工作在逆变状态有两个必要条件:直流侧有电源和交流侧有换相电压。能使整流侧极一电压下降到-535 kV 可能的原因有:(1) 极一控制系统的作用;(2) 极二线路对极一线路影响;(3) 与极一交叉运行的交流线路的影响;(4) 雷电。

4.1 极一控制系统分析

综合图 3 和图 4 的波形,可以得到以下结论:

(1) 线路再启动策略发生作用以后,在图 3 时间轴 0.225 s 处整流侧触发角迅速移动到 120°,造成极一直流电压开始下降,电流消失,接着在时间轴 0.26~0.28 s 触发角增大到 164°,此过程直流电压从+200 kV 变化至-500 kV。在电压+200~0 kV 区间内,整流侧阀组承受反压而截止,在0~-500 kV 区间内,整流侧由于触发角太大不满足逆变工作的条件^[8]。当直流电压下降到-535 kV 后,整流侧才开始工作在逆变状态。由于逆变工作需要外部提供能量,因此整流侧控制系统不是产生-535 kV 电压的原因,而是抑制了直流电压继续下降。

(2) 在图 4 时间轴 0.22~0.28 s 区间内,逆变侧的触发角始终在 145°以上,在直流线路电压+200~0 kV 时,只能工作在逆变状态。但是由于直流线路电压太低,不能运行在 145°以上的角度,所以此区间逆变侧换流器处于闭锁状态。在直流线路电压从 0 kV 变化到-500 kV 过程中,逆变侧开始能工作在整流状态,因为整流侧不能导通,逆变侧处于开路试验状态,根据开路试验时直流电压计算公式(8)^[6-8],逆变侧在 145°以上的角度只能将电压维持在 0 kV 附近。

$$U = \frac{4Pi}{3\sqrt{3}}U_{d10}\cos(\alpha - 60^\circ) \quad (8)$$

因此逆变侧的控制系统不是产生-535 kV 电压的原因。

4.2 极二线路对极一线路的放电过程分析

如果极二线路对极一线路发生放电,表面上确实可以满足整流侧极一逆变运行所需要的条件。但是如果真的是极二线路对极一线路放电,放电回路如图 5 所示,将导致整流侧极二的线路电流与逆变侧极二的线路电流不相等。

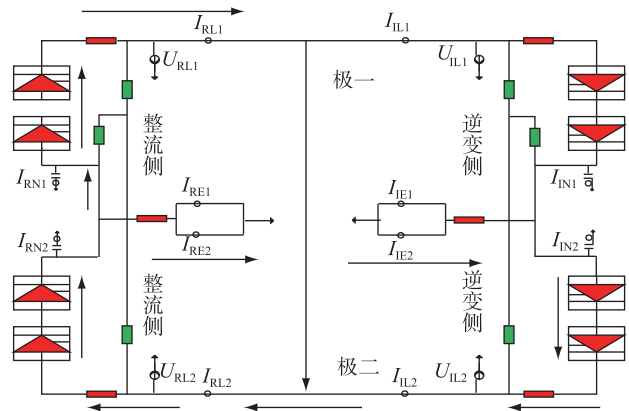


图5 极二对极一放电电流回路

Fig.5 The current circuit of pole 2 discharging on pole 1

从图 6 可以看出,在 0.3~0.4 s 时间段内,整流侧和逆变侧极二的电流完全相等,因此可以判定整流侧极一逆变运行所需要的能量不是极二提供的。另外极二的直流电压一直在-500 kV 附近,不可能使极一的电压达到-535 kV。

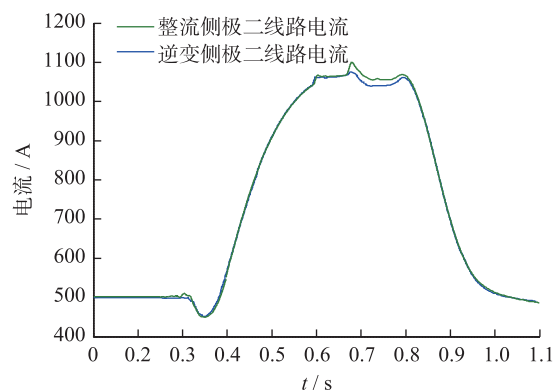


图6 整流侧和逆变侧极二直流线路电流

Fig.6 The pole 1 and pole 2 DC line current

4.3 交流线路对极一线路的放电过程分析

假设是交流线路提供了整流侧极一逆变运行所需要的能量,则极一的直流电压必然会含工频分量,当交流线路电压变化到正电压时,直流线路电压也应随之变化,整流侧极一逆变运行的时间不会持续 60 ms 那么长。因此交流线路对极一直流线路

放电也不是导致极一电压下降至-535 kV 的原因。

4.4 雷电对极一线路的放电过程分析

根据雷电放电位置的不同,雷击输电线路分为反击和绕击,反击包括雷击杆塔顶部和雷击避雷线档距中央,绕击是雷电绕过塔顶避雷线直接击中导线^[6]。雷击输电线路有 3 个过程:(1) 雷电击中线路,并且在短时间内有数次雷电发生,甚至会引发云层持续向被击线路放电。(2) 当直流线路电压超过绝缘子耐受电压时绝缘子闪络过程。(3) 雷电消失过程。其中当绝缘子发生闪络时才有过程(2),此时雷击故障演变为直流线路高阻接地故障;当绝缘子未发生闪络时就没有过程(2),雷击的直流线路可以正常输电。

根据文献[9]的结论,雷电持续的时间可以达到几百毫秒,可以肯定雷电能使极一线路电压下降到-535 kV,且在击穿绝缘子发生闪络接地故障后能提供整流侧极一线路逆变运行所需要的能量及电流回路。

从文献[10]和图 7 中极一直流电压和极二直流电压的波形可以得出,此次故障极有可能是雷电绕击极一直流线路而引起的。

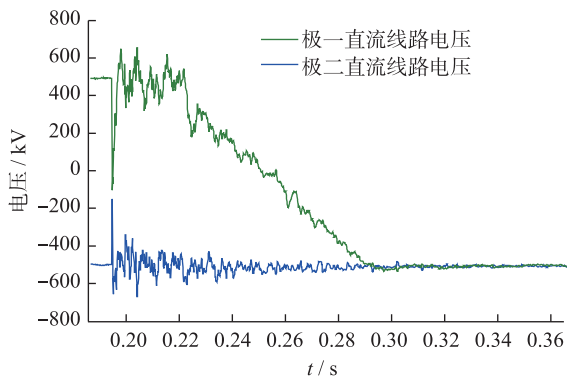


图 7 极一和极二直流线路电压

Fig.7 The pole 1 and pole 2 DC line voltage

根据图 1 所示电流互感器的极性及基尔霍夫定律,在没有接地故障的情况下,整流侧和逆变侧接地极电流关系如公式(9)。

$$I_{IE2} + I_{IE1} = I_{RE1} + I_{RE2} \quad (9)$$

图 8 给出了故障期间整流侧和逆变侧的接地极电流差值以及极一线路电流。可以看出在时间轴 0.3 s 处,整流侧和逆变侧的接地极电流有差值,并且其差值与极一的线路电流完全相等。

由图 8 中两站接地极电流差值与极一线路电流相等这一关系,再结合公式(9),可以得出在极一电压-535 kV 期间出现直流电流的时刻,极一线路确实有接地故障;接地故障期间极一直流电压始终维

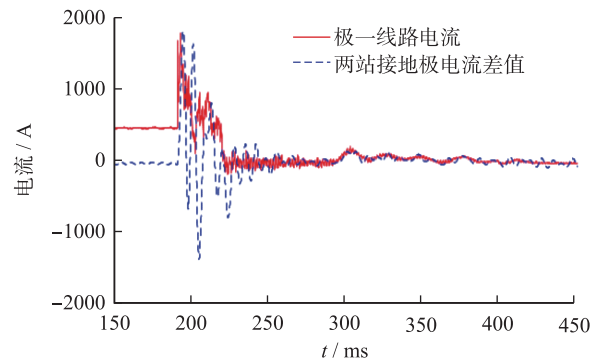


图 8 两站接地极电流差值和极一线路电流

Fig.8 The electrode current difference of the two station and pole 1 line current

持在-535 kV,可以断定极一线路发生了阻值大约几千欧姆的高阻接地故障。此高阻接地故障是由于雷电绕击极一直流线路后造成绝缘子闪络而引起。当绝缘子闪络以后,如果雷电持续对极一线路放电,则当线路电压下降到整流侧极一在触发角等于164°期间能发生逆变侧运行时,由于雷电的能量通过整流侧极一换流器反馈给交流系统,直流线路的电压不再下降。具体的电流回路如图 9 黑色箭头所示。

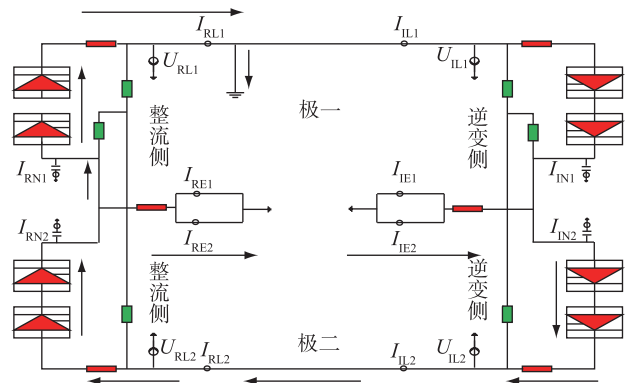


图 9 故障期间电流回路

Fig.9 Current circuit when the ground fault happened

在极一绝缘子发生闪络以后,极一直流线路、绝缘子闪络点、大地及整流侧换流器之间形成如图 10 所示的能量反馈到交流电网的逆变运行回路。

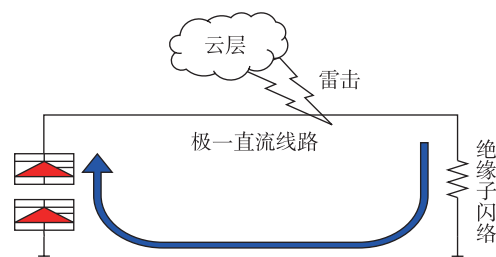


图 10 极一直流线路放电回路

Fig.10 The pole 1 and pole 2 DC line voltage

4.5 极一线路故障的原因与过程

在排除了控制保护系统、极二线路对极一线路放电以及交流线路对极一线路放电这些潜在原因之后,再结合雷电极一线路过程分析可以断定此次线路故障是雷电绕击极一直流线路形成绝缘子闪络并持续对线路放电而造成的。整个极一直流线路故障的过程如下:

(1) 故障开始时刻为图2时间轴0.2 s处,雷电绕击直流线路一,造成极一直流电压下降,极二直流电压上升,如图7所示。同时逆变侧电压突变量保护动作,并将线路保护动作信号传递至整流侧开始线路故障再启动策略,此时整流侧的线路保护并没有动作。

(2) 第一次雷击结束,直流电压开始恢复至+500 kV,后来由于持续的雷击提供能量使得直流电压从+200 kV变化至-500 kV,在此过程中整流侧和逆变侧都不满足持续导通的条件。

(3) 在电压达到-535 kV处,整流侧满足逆变工作的两个条件,交流侧有换相电压和直流侧出现足够大的负值电压。

(4) 当电压继续下降时,极一线路绝缘子发生闪络,整流侧和极一线路形成了如图10所示的放电回路。在电压达到-535 kV时,雷击的能量通过整流侧反馈给交流系统,所以直流电压不能继续下降。

(5) 雷击结束,由于提供给整流侧极一逆变运行所需要的能源消失导致整流侧换流器处于闭锁状态,线路通过自身的电导开始慢慢放电,并且在图2时间轴0.5 s处还发生一次雷击故障,导致了极一直流电压的再次下降和极一直流电流的上升。

(6) 最后,由于移相持续的时间达到了保护定值所设定的线路去游离时间,移相命令撤出,极一直流线路恢复送电,如图2所示。

5 线路保护优化

根据故障分析,这是一起雷击线路引起线路行波保护和电压突变量保护误动的案例。雷电绕击是由于雷电绕过杆塔地线而击中直流线路,且有可能造成绝缘子闪络而引起接地故障,因此可以允许行波保护和电压突变量保护动作。雷电反击是雷电击中杆塔地线或者杆距中央而并未击中输电线路,应禁止行波保护和电压突变量保护动作,防止其对系统造成冲击。线路纵差保护和线路低电压保护是用来检测直流线路高阻接地故障,受雷电的影响不大,因此这两个保护的逻辑不需要更改。

因为雷电反击在两极的直流线路上引起同方向的电压变化,而雷电绕击一条线路时,电磁感应的作用会在另外一极的线路上引起相反方向的电压变化^[11-17]。直流线路接地故障时两极电压的变化方向同雷电绕击直流线路。根据这个原理可以设定逻辑在雷电反击时闭锁行波和电压突变量保护,在雷电绕击时使能行波和电压突变量保护,此外由于雷击直流线路时有直流电压恢复的过程,因此在闭锁行波保护和电压突变量保护的逻辑加上本极直流电压恢复这一辅助判据。具体的软件流程如图11。

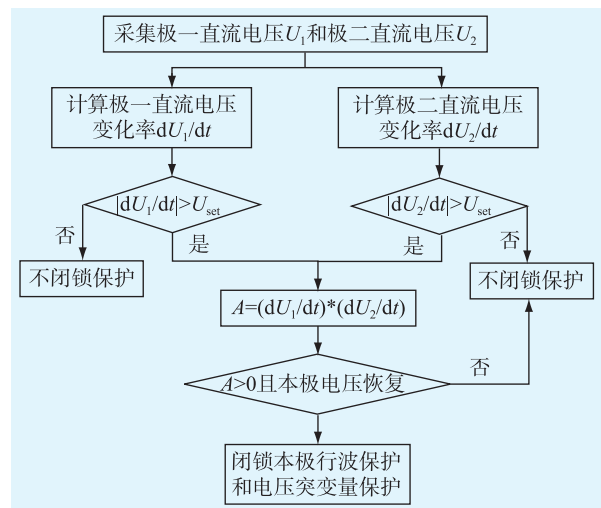


图11 闭锁行波保护和电压突变量保护逻辑

Fig.11 Latching logic of traveling wave protection and voltage derivative protection

通过搭建RTDS仿真系统,对上述策略进行了试验验证,通过仿真波形图12可以看出上述策略有效地抑制了雷电反击情况下的行波保护和电压突变量保护动作。

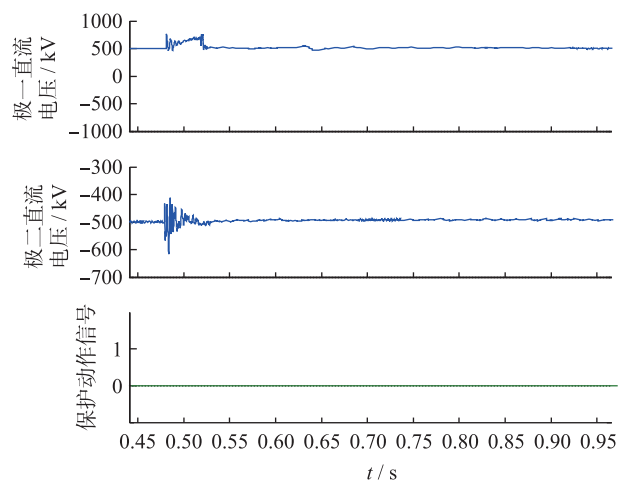


图12 优化策略投入后雷电反击直流线路波形

Fig.12 Lightning back flashover waveforms after the optimization strategy is enabled

6 结语

本文分析了国内某直流工程一次线路故障。在分析过程中,通过整流侧极一直流电压从+500 kV 反转至-535 kV 以及在-535 kV 附近时整流侧还能处于逆变状态并产生直流电流向交流系统反馈能量,可以推出这不是单纯的接地故障。通过分析逐步排除了整流侧和逆变侧控制系统对直流电压的影响,极二线路对极一线路放电以及交流线路对极一线路放电的可能性。最后综合分析得出这次线路故障是雷电绕击极一直流线路造成绝缘子闪络,进而引发线路高阻接地故障,持续的雷击提供了整流侧极一逆变运行所需要的能量。通过进一步分析雷电故障的类型,提出了在雷电反击直流线路时闭锁行波保护和电压突变量保护的逻辑。这在直流输电日常的运行检修工作时对分析处理故障有一定的指导作用。同时通过优化线路保护逻辑,可以防止雷电反击下的电压突变量保护和行波误动,为直流系统的正常运行及电力系统的稳定提供了保障。

参考文献:

- [1] 杨建明, 卢宇, 许训祯, 等. 芦岷直流改造工程线路保护配置策略[J]. 电力系统自动化, 2014, 38(14): 118-121.
YANG Jianming, LU Yu, XU Xunyi, et al. DC line protection strategy of Lusheng HVDC project[J]. Automation of Electric Power Systems, 2014, 38(14): 118-121.
- [2] 朱韬析, 王超. 一次复杂的直流线路故障分析[J]. 电力系统自动化, 2011, 35(13): 103-107.
ZHU Taoxi, WANG Chao. Analysis on complicated DC line fault of HVDC[J]. Automation of Electric Power Systems, 2011, 35(13): 103-107.
- [3] 李爱民, 蔡泽祥, 李晓华, 等. 高压直流输电线路行波保护影响因素分析及改进[J]. 电力系统自动化, 2010, 34(10): 76-80.
LI Aimin, CAI Zexiang, LI Xiaohua, et al. Analysis of influence factors and improvement of traveling wave protections for HVDC line[J]. Automation of Electric Power Systems, 2010, 34(10): 76-80.
- [4] 王兆安, 黄俊. 电力电子技术[M]. 北京: 机械工业出版社, 2001.
WANG Zhaoan, HUANG Jun. Power electronics[M]. Beijing: China Machine Press, 2001.
- [5] 戴熙杰. 直流输电基础[M]. 北京: 水利电力出版社, 1990.
DAI Xijie. DC transmission technology[M]. Beijing: China Water&Power Press, 1990.
- [6] 王明新, 谢国平. 高压直流输电开路试验原理的探讨[J]. 电网技术, 2004, 28(22): 11-14.
WANG Mingxin, XIE Guoping. Investigation on open line test principle of HVDC[J]. Power System Technology, 2004, 28(22): 11-14.
- [7] 李泰, 荆雪记, 孔令凯, 等. 高压直流输电系统开路试验原理分析与工程建议[J]. 电力系统保护与控制, 2015(11): 134-141.
LI Tai, JING Xueji, KONG Lingkai, et al. Analysis on the principle of open line test in HVDC and some suggestion for its practice[J]. Power System Protection and Control, 2015(11): 134-141.
- [8] 胡宇洋, 唐开平, 余珊珊. 葛洲坝换流站直流开路试验故障原因分析[J]. 电力系统自动化, 2010, 34(18): 103-107.
HU Yuyang, TANG Kaiping, YU Shanshan. Fault analysis of open line test on DC side of Gezhouba converter station[J]. Automation of Electric Power Systems, 2010, 34(18): 103-107.
- [9] 郗秀书, 张广庶, 孔祥贞, 等. 青藏高原东北部地区夏季雷电特征的观测研究[J]. 高原气象, 2003, 22(3): 209-216.
QIE Xiushu, ZHANG Guangshu, KONG Xiangzhen, et al. Observation on the summer lightning discharge in the Northeast Verge of Qinghai-Xizang Plateau[J]. Plateau Meteorology, 2003, 22(3): 209-216.
- [10] 刘可真, 束洪春, 于继来, 等. ±800 kV 特高压直流输电线路雷击暂态识别[J]. 电网技术, 2013, 37(11): 3007-3014.
LIU Kezhen, SHU Hongchun, YU Jilai, et al. Transient identification of lightning strokes on ±800 kV UHVDC transmission lines[J]. Power System Technology, 2013, 37(11): 3007-3014.
- [11] 束洪春, 王永治, 程春和, 等. ±800 kV 直流输电线路雷击电磁暂态分析和故障识别[J]. 中国电机工程学报, 2008, 28(19): 93-100.
SHU Hongchun, WANG Yongzhi, CHENG Chunhe, et al. Analysis of electromagnetic transient and fault detection on ±800 kV UHVDC transmission lines under lightning strokes[J]. Power System Technology, 2008, 28(19): 93-100.
- [12] 周志成, 马勇, 陶风波, 等. 雷击地线档距中央的反击性能分析[J]. 江苏电机工程, 2012, 31(6): 11-14.
ZHOU Zhicheng, MA Yong, TAO Fengbo, et al. Analysis on counterattack performance of the lightning stroke at the middle of a span of ground[J]. Jiangsu Electrical Engineering, 2012, 31(6): 11-14.
- [13] 杨庆, 王荆, 陈林, 等. 计及冲击电晕的输电线路雷电绕击和反击智能识别方法[J]. 高电压技术, 2011, 37(5): 1149-1157.
YANG Qing, WANG Jing, CHEN Lin, et al. Identification method of back flash overvoltage and shielding failure of transmission lines considering the effect of impulse corona[J]. High Voltage Engineering, 2011, 37(5): 1149-1157.
- [14] 叶会生, 何俊佳, 李化, 等. 雷击高压直流线路杆塔时的过电压和闪络仿真研究[J]. 电网技术, 2005, 29(21): 35-39.
YE Huisheng, HE Junjia, LI Hua, et al. Simulation of overvoltage and flashover caused by lightning stroke at towers of HVDC transmission line[J]. Power System Technology, 2005, 29(21): 35-39.

- [15] 李立涅, 司马文霞, 杨庆, 等. 云广 ± 800 kV 特高压直流输电线路耐雷性能研究[J]. 电网技术, 2007, 31(8):1-5.
LI Licheng, SIMA Wenxia, YANG Qing, et al. Lightning withstand performance of the UHVDC power transmission line[J]. Power System Technology, 2007, 31(8):1-5.
- [16] 朱艺颖, 蒋卫平, 吴雅妮. 特高压直流输电控制保护特性对内过电压的影响[J]. 电网技术, 2008, 32(8):6-9.
ZHU Yiyang, JIANG Weiping, WU Yani. Influence of UHVDC control and protection characteristics on inner overvoltage[J]. Power System Technology, 2008, 32(8):6-9.
- [17] 李爱民, 蔡泽祥, 任达勇, 等. 高压直流输电控制与保护对线路故障的动态响应特性分析[J]. 电力系统自动化, 2009, 33(11):72-75.
LI Aimin, CAI Zexiang, REN Dayong, et al. Analysis on the dynamic performance characteristics of HVDC control and protections for the HVDC line faults[J]. Automation of Electric Power Systems, 2009, 33(11):72-75.

作者简介:



杨建明

杨建明(1984—),男,湖南株洲人,硕士,工程师,从事高压直流输电系统继电保护工作(E-mail:azarias@163.com);

徐斌(1977—),男,江苏无锡人,硕士,高级工程师,从事高压直流输电系统继电保护工作;

王杨正(1984—),男,湖北黄梅人,硕士,工程师,从事高压直流输电系统继电保护

工作;

陈乐(1985—),男,江西景德镇人,硕士,工程师,从事高压直流输电系统继电保护工作;

唐俊(1987—),男,重庆人,硕士,助理工程师,从事高压直流输电系统继电保护工作;

卢宇(1979—),男,湖北荆州人,硕士,高级工程师,从事高压直流输电系统继电保护工作。

Analysis of an HVDC Transmission Line Fault and Line Protection Optimization

YANG Jianming, XU Bin, WANG Yangzheng, CHEN Le, TANG Jun, LU Yu
(NR Electric Co. Ltd., Nanjing 211102, China)

Abstract: The DC line fault waveform of a high voltage DC transmission project is analyzed in this paper, and the conclusion that the lightning strike was the action reason of DC line protection is drawn. Based on the retrieval and analysis of lightning data, all the potential causes that can lead the voltage of pole 1 to -535 kV are eliminated one by one. In the meantime, the lightning is also considered to provide the energy which was the reason of voltage variation from $+500$ kV to -535 kV. At last, optimization strategy of travelling wave protection and voltage derivative protection is proposed based on the characteristics of the lightning back flashover and the lightning shielding failure to prevent the two protection malfunction.

Key words: DC line fault; lightning back flashover; lightning shielding failure; traveling wave protection; voltage derivative protection; optimization strategy

(编辑 陈娜)