

DOI: 10.12158/j.2096-3203.2024.05.012

基于自适应 SOC 的电池-飞轮混合储能一次调频控制策略

王俊月, 杨骥, 宋政湘, 武晨煜, 白伊琳

(西安交通大学(电工材料电气绝缘全国重点实验室), 陕西 西安 710049)

摘要:随着电力系统中可再生能源比重逐渐增加, 电力系统频率波动的风险增大。飞轮和锂电池可以优势互补, 作为混合储能应用于电网一次调频中, 有效解决系统频率波动问题。为了充分发挥飞轮和锂电池各自的调频优势, 提出基于自适应荷电状态(state of charge, SOC)的电池-飞轮混合储能一次调频控制策略。首先, 建立含正、负虚拟惯性控制和虚拟下垂控制的权重分配一次调频模型; 然后, 利用飞轮和锂电池 SOC 对一次调频模型参数进行修正, 提高混合储能在 SOC 阈值附近的一次调频能力; 最后, 仿真对比各调频场景下文中控制策略与其他控制策略的调频能力及 SOC 恢复效果。研究表明, 文中控制策略下储能系统 SOC 波动范围最小, 电池不会发生过充过放, 且系统频率波动不超过 ± 0.2 Hz, 可以提高电网频率稳定性。

关键词:混合储能; 一次调频; 权重分配; 自适应; 荷电状态(SOC); 控制策略

中图分类号: TM732

文献标志码: A

文章编号: 2096-3203(2024)05-0122-09

0 引言

随着“双碳”进程推进, 风电、光伏等出力波动性较大的电力电子化微源在电力系统中的比重逐渐增加, 致使电力系统惯量特性下降, 系统频率失稳^[1-4]。火电机组难以满足系统调频需求, 而储能具有快速、精准响应的优势, 可以用于辅助系统调频, 二者相结合, 可有效提高系统调频能力^[5-9]。

针对新能源场站并网一次调频能力改造, 以锂电池为代表的电化学储能应用最为广泛。文献[10]提出一种提升电网频率暂态稳定性的储能容量配置方法。文献[11]从风电场自身的一次调频能力出发, 提出风储联合调频中储能的容量优化配置, 可降低系统一次调频总成本。但锂电池属于能量型储能, 随着放电倍率增加, 寿命和可靠性将显著降低^[12-15]。飞轮储能在放电深度以及使用寿命方面远远优于电池储能。文献[16-17]提出飞轮储能参与电网一次调频协调控制策略与容量优化配置方法, 能够有效改善机组调频性能且运行经济性良好。提供电网频率调节辅助服务的储能系统的理想特性是高功率密度、高能量密度、低成本和更长的循环寿命^[18]。文献[19]分析对比单一储能与混合储能的容量配置结果, 得到混合储能系统比单一储能系统更经济的结论。文献[20]研究表明飞轮能够缓解电池储能在电网频率调节中加速老化的问题。因此, 在一次调频方面, 飞轮和锂电池相

配合具有提高经济性及延长电池寿命的发展潜力。

正虚拟惯性、负虚拟惯性以及虚拟下垂控制是储能一次调频的典型控制方式。文献[21]考虑正虚拟惯性控制与虚拟下垂控制相互配合, 未考虑负虚拟惯性控制, 频率恢复较慢。文献[22-23]均采用正、负虚拟惯性控制及虚拟下垂控制相互组合的方法, 实现系统一次调频, 但未引入各控制方法的调节权重因子, 不利于充分发挥各控制方法的优势。

国内外已有大量文献对储能电池荷电状态(state of charge, SOC)的限制与变化进行研究。在一次调频过程中, 考虑储能 SOC 快速变化, 避免储能过充过放, 可以提高循环寿命和经济性。文献[24]基于 S 型函数根据储能设备的 SOC 对传统调频控制策略进行改进, 提高储能设备的调频能力。文献[25]以 SOC 为约束控制飞轮的充放电功率, 对传统调频控制策略进行改进, 有利于提高飞轮储能容量的持续性。

但上述文献均只针对单一储能, 无法直接应用于混合储能, 充分利用各储能的优势。针对混合储能, 文献[26]基于 Logistic 函数, 建立混合储能 SOC 与下垂系数的关系, 可避免储能过充过放。文献[27]考虑不同种类电池在混合储能系统中的协同运作, 设计一种基于蓄电池 SOC 的改进电压下垂法, 但未考虑飞轮 SOC 的影响, 电池与飞轮配合不紧密。

目前关于混合储能的一次调频策略大多缺少正、负虚拟惯性及虚拟下垂控制策略的权重因子考虑, 在调频过程中各单一控制策略出力没有侧重, 不利于充分发挥三者的调频优势。且仅考虑 2 种不

收稿日期: 2024-03-25; 修回日期: 2024-06-02

基金项目: 新疆维吾尔自治区重点研发计划“大规模混合储能系统优化配置、协调控制与安全管理技术研究”(2022B0-1019-2)

同类型储能的简单组合,未充分利用不同储能特性从而发挥混合储能调频优势。

因此,文中针对电池-飞轮混合储能,首先根据频率变化建立含正、负虚拟惯性控制和虚拟下垂控制的权重分配一次调频模型。其次为使飞轮和锂电池相互配合,发挥各自调频优势,提高混合储能在 SOC 阈值附近的充放电调频能力,提出双馈飞轮和锂电池根据实时 SOC 变化的自适应调频方法。最后仿真对比文中控制策略与其他控制策略的调频能力,验证了在各调频场景下文中控制策略的有效性。

1 混合储能一次调频综合控制策略

为充分发挥虚拟下垂控制和虚拟惯性控制各自的优势,文献[28]提出二者出力比重随频率变化而调节的综合控制方法,在相同储能出力下,减小电网频率波动。但是虚拟下垂控制和虚拟惯性控制的配合,在频率开始恢复时,会阻止频率的恢复,最终造成系统频率二次跌落^[29]。而负虚拟惯性控制可以在频率恢复时提高频率恢复速率,充分发挥储能调频的积极作用。

文中建立含负虚拟惯性控制的权重分配一次调频模型,得到混合储能一次调频总出力 ΔP_H ,虚拟惯性控制出力 ΔP_{MH} ,虚拟下垂控制出力 ΔP_{KH} 。

考虑电池和飞轮 SOC 快速变化对混合储能寿命及经济性的影响,以现有的电池储能的 SOC 变系数一次调频控制为基础,以电池-飞轮的 SOC 对虚拟惯性控制系数 M_b 、虚拟下垂控制系数 K_b 进行修正,最终提出完整的基于自适应 SOC 的电池-飞轮混合储能一次调频控制策略。

1.1 调频策略权重分配

文中提出的综合调频策略包含虚拟下垂控制和正、负虚拟惯性控制,其不同场景下具有不同的权重分配。在频率跌落时,正虚拟惯性控制和负虚拟惯性控制不能同时存在,当 $d\Delta f/dt < 0$ 时(Δf 为频率变化量),采用正虚拟惯性控制;当 $d\Delta f/dt > 0$ 时,采用负虚拟惯性控制。

按式(1)对各基本调频策略进行权重分配。其中, α_1 为虚拟惯性控制的权重系数, α_2 为虚拟下垂控制的权重系数, $\alpha_1 + \alpha_2 = 1$ 。

$$\Delta P_H = -\alpha_1 \Delta P_{MH} - \alpha_2 \Delta P_{KH} \quad (1)$$

其中:

$$\Delta P_{MH} = \begin{cases} M_b d\Delta f/dt & (d\Delta f/dt) \cdot \Delta f > 0 \\ -M_b d\Delta f/dt & (d\Delta f/dt) \cdot \Delta f < 0 \end{cases} \quad (2)$$

$$\Delta P_{KH} = K_b \Delta f \quad (3)$$

图1为负荷突增时频率变化曲线。其中, Δf_{db} 为死区阈值; Δf_{set} 为区分以虚拟下垂控制为主或以虚拟惯性控制为主的额定频率偏差界限,考虑频率不应超过 0.3 Hz,故取 $\Delta f_{set} = 0.2$ Hz; t_m 为频率最低时所对应的时刻; Δf_m 为最低频率与额定频率的偏差值。

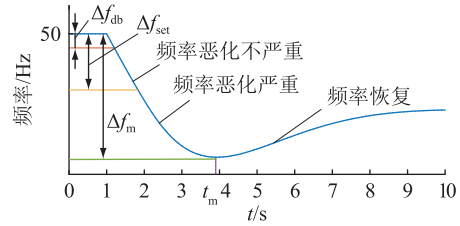


图1 负荷突增时频率变化曲线

Fig.1 Frequency change curve during load surge

(1) 频率恶化阶段, $(d\Delta f/dt) \cdot \Delta f > 0$ 。

频率恶化不严重, $|\Delta f_{db}| < |\Delta f| \leq |\Delta f_{set}|$ 时,令 $\alpha_1 \geq \alpha_2$,且随时间推移, $|\Delta f|$ 增大, α_1 减小, α_2 增大,即虚拟惯性出力为主但出力比重逐渐减小,虚拟下垂出力比重逐渐增大。表达式如下:

$$\begin{cases} \alpha_1 = e^{-10|\Delta f|} \\ \alpha_2 = 1 - e^{-10|\Delta f|} \end{cases} \quad (4)$$

频率恶化严重, $|\Delta f_{set}| < |\Delta f| \leq |\Delta f_m|$ 时,令 $\alpha_2 \geq \alpha_1$,且随时间推移, $|\Delta f|$ 继续增大, α_1 继续减小, α_2 继续增大,即虚拟下垂出力为主且出力比重逐渐增大,虚拟惯性出力持续减小。表达式如下:

$$\begin{cases} \alpha_1 = \frac{1}{1 + e^{5000|\Delta f|}} \\ \alpha_2 = 1 - \frac{1}{1 + e^{5000|\Delta f|}} \end{cases} \quad (5)$$

(2) 频率上升阶段, $(d\Delta f/dt) \cdot \Delta f < 0$ 。

令 $\alpha_2 \geq \alpha_1$,且随时间推移, $|\Delta f|$ 减小, α_1 减小, α_2 增大,以虚拟下垂出力为主,负虚拟惯性出力为辅。表达式如下:

$$\begin{cases} \alpha_1 = -\frac{1}{1 + e^{1000|\Delta f|}} \\ \alpha_2 = 1 + \frac{1}{1 + e^{1000|\Delta f|}} \end{cases} \quad (6)$$

1.2 基于 SOC 的变系数调频出力控制方法

由于混合储能 SOC 在长时间扰动中易快速耗尽或饱和,文中提出电池-飞轮混合储能的基于 SOC 的变系数调频方法。设计虚拟下垂控制系数 K_b 受储能 SOC 实时控制,且虚拟惯性控制系数 M_b 与虚拟下垂控制系数 K_b 成一定比例对电网频率进行调节。

$$\begin{cases} K_b = K_d \\ M_b = \lambda K_b \end{cases} \quad \Delta f \leq -\Delta f_{db} \quad (7)$$

$$\begin{cases} K_b = K_c \\ M_b = \lambda K_b \end{cases} \quad \Delta f > \Delta f_{db} \quad (8)$$

式中： K_c 、 K_d 分别为储能系统充电、放电时虚拟下垂系数； λ 为比例系数，取 $\lambda=0.5$ 。

设定 SOC 阈值 S_{max} 、 S_{high} 、 S_{low} 、 S_{min} ，将储能电池 SOC 分为 5 个区间， S_{max} 、 S_{high} 、 S_{low} 、 S_{min} 的选取不唯一，不同电池取值不同，取决于电池自身特性^[18]。为定量分析 SOC 恶化时混合储能各自的出力问题，文中设定锂电池的 SOC 阈值为 $S_{B,min}=0.2$ ， $S_{B,max}=0.8$ ， $S_{B,low}=0.4$ ， $S_{B,high}=0.6$ ；飞轮储能的 SOC 阈值为 $S_{F,min}=0.1$ ， $S_{F,max}=0.9$ ， $S_{F,low}=0.3$ ， $S_{F,high}=0.7$ 。

以储能系统放电为例，设储能系统 SOC 值为 S ： $S < S_{min}$ 时，为防止过放，应设置储能系统出力为 0，即虚拟下垂系数为 0； $S_{min} \leq S \leq S_{high}$ 时，虚拟下垂系数应随 SOC 的增大而增大，储能系统出力增加； $S > S_{high}$ 时，可增加储能系统出力，适度增大虚拟下垂系数，使 SOC 尽快处于 $[S_{low}, S_{high}]$ 。Logistic 函数符合对 SOC 控制的需求，初始阶段大致呈指数增长，后逐渐饱和，最终稳定在某一值。故文中基于 Logistic 函数设计充、放电虚拟下垂系数，见式(9)、式(10)。其中，取最大下垂系数 $K_{max}=40$ ，调整系数 $\beta=0.2$ ，根据储能系统的功率容量配置进行适当调整。

$$K_c = \begin{cases} (1+\beta)K_{max} & 0 \leq S \leq S_{min} \\ \frac{(1+\beta)K_{max}^2 e^{\frac{n(S_{low}-S)}{0.1}}}{(1+\beta)K_{max} + K_{max} \left(e^{\frac{n(S_{low}-S)}{0.1}} - 1 \right)} & S_{min} < S \leq S_{low} \\ K_{max} & S_{low} < S \leq S_{high} \\ \frac{0.01K_{max} e^{\frac{n(S_{max}-S)}{0.1}}}{K_{max} + 0.01 \left(e^{\frac{n(S_{max}-S)}{0.1}} - 1 \right)} & S_{high} < S \leq S_{max} \\ 0 & S_{max} < S \leq 1 \end{cases} \quad (9)$$

$$K_d = \begin{cases} 0 & 0 \leq S \leq S_{min} \\ \frac{0.01K_{max} e^{\frac{n(S-S_{min})}{0.1}}}{K_{max} + 0.01 \left(e^{\frac{n(S-S_{min})}{0.1}} - 1 \right)} & S_{min} < S \leq S_{low} \\ K_{max} & S_{low} < S \leq S_{high} \\ \frac{(1+\beta)K_{max}^2 e^{\frac{n(S-S_{high})}{0.1}}}{(1+\beta)K_{max} + K_{max} \left(e^{\frac{n(S-S_{high})}{0.1}} - 1 \right)} & S_{high} < S \leq S_{max} \\ (1+\beta)K_{max} & S_{max} < S \leq 1 \end{cases} \quad (10)$$

式中： n 为曲线的自适应因子，通过实验确定合适的取值。取不同 n 值根据式(9)、式(10)分别得到锂电池虚拟下垂系数 K_B 与飞轮虚拟下垂系数 K_F 关于 SOC 的曲线，如图 2、图 3 所示。

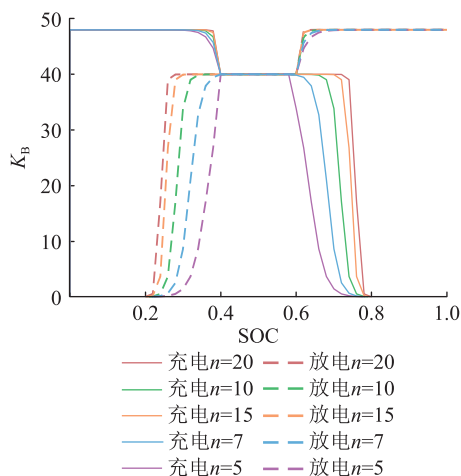


图 2 电池虚拟下垂系数 K_B 关于 SOC 的曲线
Fig.2 Curves of battery sag coefficient K_B with respect to SOC

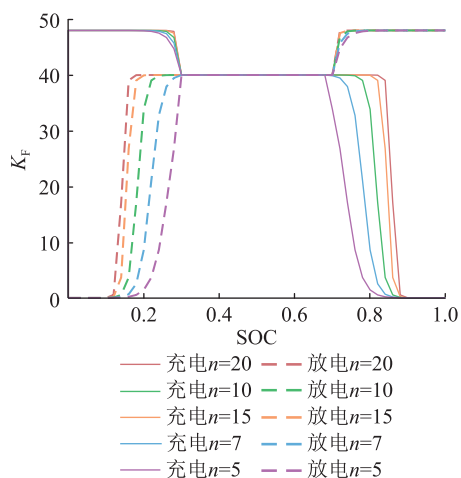


图 3 飞轮虚拟下垂系数 K_F 关于 SOC 的曲线
Fig.3 Curves of flywheel sag coefficient K_F with respect to SOC

$n=7$ 时，在 $[S_{B,min}, S_{B,low}]$ 、 $[S_{B,high}, S_{B,max}]$ 中，下垂系数随 SOC 变化较为明显，当电池的荷电状态 $S_B=0.32$ 时， $K_B=K_{max}/2$ ，故综合考虑，选择 $n=7$ 。

同理， $n=7$ 时，在 $[S_{F,min}, S_{F,low}]$ 、 $[S_{F,high}, S_{F,max}]$ 中，下垂系数随 SOC 变化较为明显，当飞轮的荷电状态 $S_F=0.22$ 时， $K_F=K_{max}/2$ ，综合考虑，选择 $n=7$ 。

2 仿真分析

2.1 混合储能一次调频频率响应系统模型

混合储能系统一次调频功率分配原则一般为：低频功率成分(0.01~0.1 Hz)由能量型储能电池平

抑,高频功率成分(超过 0.1 Hz)由功率型储能飞轮吸收。

采取上述功率分配原则,基于 MATLAB/Simulink 仿真平台,在阶跃扰动、连续秒级扰动以及 24 h 等效负荷扰动下,仿真对比不同综合调频策略下电网频率波动以及储能系统 SOC 情况,以验证文中所提方案,即方案Ⅲ的调频能力以及 SOC 维持效果。

方案 I:含虚拟下垂控制与虚拟惯性控制,且二者权重一致,均为 0.5,不考虑 SOC 影响;

方案 II:含虚拟下垂控制与正、负虚拟惯性控制,采取文中权重分配策略,不考虑 SOC 影响;

方案 III:含虚拟下垂控制与正、负虚拟惯性控制,采取文中权重分配策略,考虑 SOC 影响。

混合储能一次调频频率响应模型如图 4 所示,仿真系统参数见表 1。系统频率波动时,由电池-飞轮混合储能系统配合传统火电机组进行一次调频。其中, M_B 、 M_F 分别为电池、飞轮的虚拟惯性系数; $G_T(s)$ 为火电机组调频传递函数模型; $\Delta P_{ref}(s)$ 为发电机设定发电指令,当发电机仅参与电网一次调频时,功率设定值为 0; $\Delta P_G(s)$ 为发电机出力; $\Delta P_L(s)$ 为负荷调整功率; R 为火电机组下垂系数; T_C 为液压放大器的时间常数; M 为发电机转子转动惯量; D 为负载阻尼系数; T_F 为飞轮储能时间常数; T_B 为锂电池储能时间常数; $\Delta F(s)$ 为一次调频响应量。

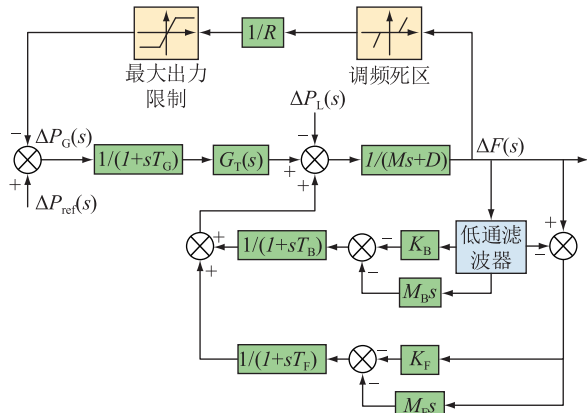


图 4 一次调频频率响应模型

Fig.4 Frequency response model of primary frequency modulation

2.2 阶跃扰动

电网实际运行过程中,会因为负荷突增或者风光出力突然减小导致系统频率阶跃扰动。为验证阶跃扰动下,文中所提一次调频策略的调频效果,在仿真模型中投入幅值为 0.1 p.u.的阶跃负荷扰动,此工况下频率、SOC 波形如图 5、图 6 所示。

针对阶跃扰动工况,选取最大频率偏差 Δf_m 、频率恶化速度 $|\Delta f_m/t_m|$ 、最终频率偏差 Δf_{end} 及 300 s

表 1 仿真系统参数

Table 1 Parameters of simulation system

参数	数值
系统基准容量/MW	200
锂电池额定功率/MW	10
锂电池额定容量/(MW·h)	10
飞轮额定功率/MW	20
飞轮额定容量/(MW·h)	20
火电机组下垂系数 R	0.05
液压放大器的时间常数 T_C/s	0.2
发电机转子转动惯量 M	10
负载阻尼系数 D	1
飞轮储能时间常数 T_F/s	0.1
锂电池储能时间常数 T_B/s	0.5
时间采样频率/Hz	10

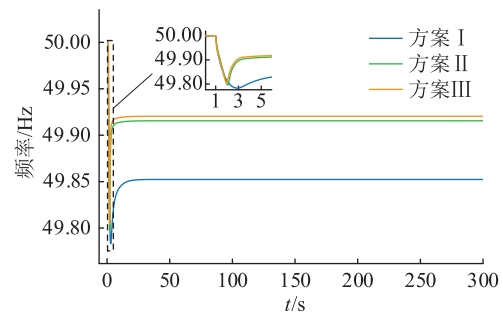


图 5 阶跃扰动系统频率

Fig.5 Step disturbance system frequency

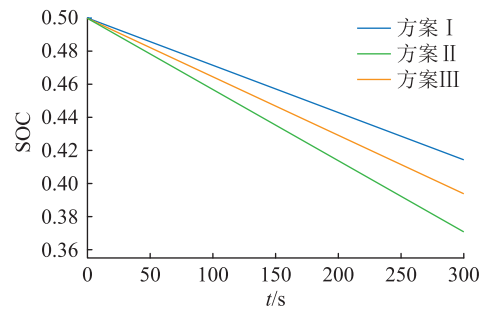


图 6 阶跃扰动电池 SOC

Fig.6 Step disturbance battery SOC

长时充放电后 SOC 偏差 ΔQ_{SOC} 作为控制策略的评价指标^[30]。

$$\Delta Q_{SOC} = Q_{soc-end} - Q_{soc-start} \quad (11)$$

式中: $Q_{soc-end}$ 为 300 s 时 SOC 值; $Q_{soc-start}$ 为 0 s 时 SOC 值。

表 2 为不同方案在阶跃扰动下的频率评价指标对比,可见,方案 III 的 Δf_m 相较方案 I 减小 10.1%,相较方案 II 减小 3.9%;方案 III 的 Δf_{end} 相较方案 I 减小 45.9%,相较方案 II 减小 5.9%。可得,文中所提控制策略能够有效减小最大频率偏差和最终频率偏差。

表 2 不同方案阶跃扰动频率评价指标

Table 2 Evaluation index of step disturbance frequency of different schemes

方案	$\Delta f_m/\text{Hz}$	$ \Delta f_m/t_m $	$\Delta f_{\text{end}}/\text{Hz}$	ΔQ_{SOC}
I	0.217	7.477×10^{-2}	0.148	0.085
II	0.203	9.673×10^{-2}	0.085	0.129
III	0.195	9.743×10^{-2}	0.080	0.107

结合图 5 可知,在混合储能相同出力情况下,方案 III 调频效果最好,频率偏差最小。由图 6 可见,方案 II 和方案 III 的 SOC 下降更多,更加积极地参与了系统频率调节,且方案 III 的 ΔQ_{SOC} 为 0.107,相较方案 II 减小 17.1%,SOC 维持效果较好。故在 SOC 处于正常区间的前提下,自适应 SOC 的控制策略能够在相同出力下,更好地维持系统的频率稳定。

2.3 连续秒级扰动

由于造成发电机组进行一次调频的频率波动一般是由连续无规律的小幅度负荷快速波动引起的,因此,须进一步在连续扰动情况下分析文中所提一次调频策略的调频效果。

设置扰动范围在 ± 0.1 p.u. 之间、扰动持续时长 1 440 s、频繁扰动集中于 400~1 200 s 的连续秒级扰动,此工况下频率、SOC 波形如图 7、图 8 所示。

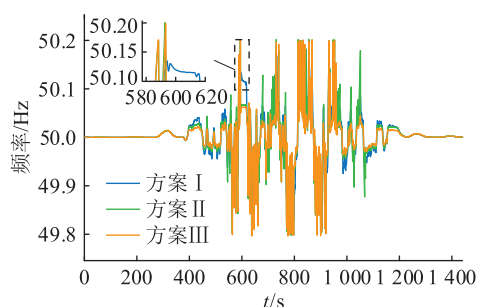


图 7 连续秒级扰动系统频率

Fig.7 Continuous second-order disturbance system frequency

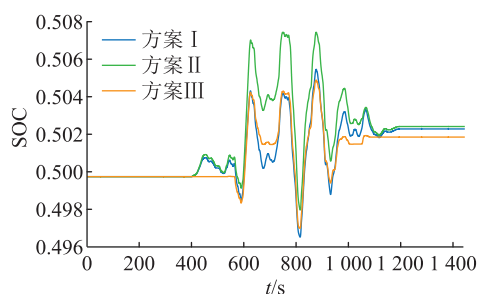


图 8 连续秒级扰动电池 SOC

Fig.8 Continuous second-order disturbance battery SOC

针对连续负荷扰动,选取频率偏差的均方根值 Δf_{rms} 和 SOC 偏差的均方根值 ΔS_{rms} 作为评价指标^[31]。

$$\Delta f_{\text{rms}} = \sqrt{\frac{1}{N} \sum_{j=1}^N \Delta f_j^2} \quad (12)$$

$$\Delta S_{\text{rms}} = \sqrt{\frac{1}{N} \sum_{j=1}^N (S_j - S_{\text{tr}})^2} \quad (13)$$

式中: Δf_j 为采样点 j 的频率偏差; S_j 为采样点 j 的 SOC 值; S_{tr} 为 SOC 理想值,取 0.5; N 为采样点个数。

表 3 为不同方案在连续秒级扰动下的频率评价指标对比,可见,方案 III 的 Δf_{rms} 相较方案 I 减小 12.3%,相较方案 II 减小 11.5%,在连续秒级扰动下,方案 III 使得电网频率波动最小;方案 III 的 ΔS_{rms} 相较方案 I 减小 9%,相较方案 II 减小 35.5%,方案 III 的 SOC 维持效果最好且储能 SOC 值最接近储能 SOC 理想值。

表 3 不同方案连续秒级扰动频率评价指标

Table 3 Evaluation index of continuous second-order disturbance frequency of different schemes

方案	$\Delta f_{\text{rms}}/\text{Hz}$	ΔS_{rms}
I	0.046 4	0.002 2
II	0.046 0	0.003 1
III	0.040 7	0.002 0

结合图 7、图 8 可知,在连续秒级扰动下,方案 III 相较其他方案频率波动最小,调频效果最好,减少了储能系统 SOC 偏低或偏高时储能充放电调频能力降低的情况,SOC 恢复效果最好。

2.4 24 h 等效负荷扰动

为验证文中所提一次调频策略在长时间尺度的实际工况下的调频效果,建立图 9 所示仿真模型。

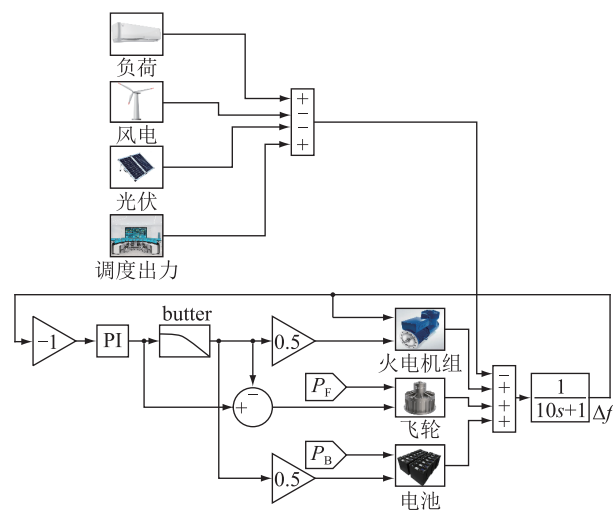


图 9 地区频率波动控制分析仿真模型

Fig.9 Simulation model of regional frequency fluctuation control analysis

图 9 中,风电机组额定容量为 40 MW,光伏发电额定容量为 200 MW,PI 为比例积分调节模块,butter 为滤波模块。 P_B 、 P_F 分别为电池储能和飞轮

储能参与二次调频的功率指令,若不计二次调频,则为0。

利用 Meteonorm 软件选取新疆某地的太阳辐射量数据、气温数据、风速数据,根据典型年历史气象数据计算出光伏、风机输出功率,用以模拟光伏发电系统和风机发电系统的出力。风光出力曲线如图 10 所示。

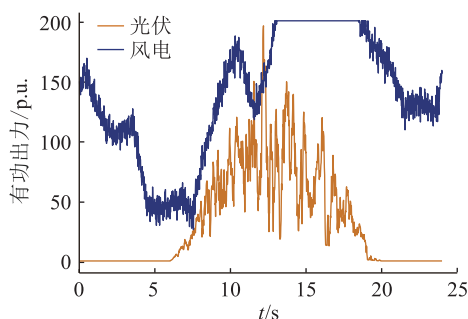


图 10 风光出力曲线

Fig.10 Wind-solar output curves

风光接入电网后向电网输出功率。为了便于分析电网有功功率平衡关系,可以将风电和光伏功率等效为“负”的负荷,通过负荷功率与风电光伏功率作差得到系统的等效负荷功率。

$$\Delta P_E = P_L - P_W - P_S - P_{plan} \quad (14)$$

式中: ΔP_E 为含有风电和光伏的系统等效负荷功率; P_L 为全网负荷功率; P_W 为风电出力; P_S 为光伏出力; P_{plan} 为根据日前数据预测的调度计划出力。

等效负荷波动曲线如图 11 所示。

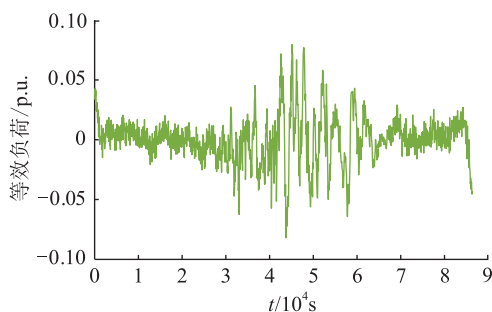


图 11 系统等效负荷波动曲线

Fig.11 System equivalent load fluctuation curve

在 24 h 调频过程中考虑二次调频对系统的影响,采用同一种二次调频策略,对比不同一次调频策略。PI 控制器跟踪电网频率误差,生成二次调频参考功率,根据二次调频功率分配策略将调频指令分配给调频机组和调频储能单元,文中火电机组和混合储能分配系数均为 0.5。

24 h 等效负荷扰动的评价指标与连续秒级扰动评价指标一致,如表 4 所示。不同控制策略下系统频率和电池储能 SOC 曲线如图 12、图 13 所示。

表 4 不同方案 24 h 等效负荷扰动评价指标

Table 4 Evaluation index of 24 h equivalent load disturbance of different schemes

方案	$\Delta f_{rms}/\text{Hz}$	ΔS_{rms}
I	0.044 5	0.167 6
II	0.033 4	0.235 3
III	0.031 8	0.156 9

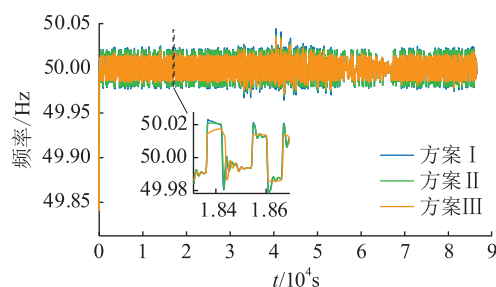


图 12 某地区 24 h 等效负荷扰动系统频率

Fig.12 24 h equivalent load disturbance system frequency in a certain area

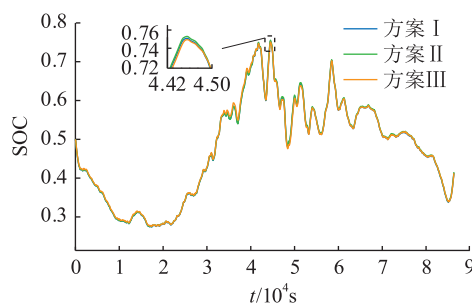


图 13 某地区 24 h 等效负荷扰动电池 SOC

Fig.13 24 h equivalent load disturbs battery SOC in a certain area

结合表 4,由图 12 可知,方案 III 的 Δf_{rms} 相较于方案 I 减小 28.5%,相较于方案 II 减小 4.8%。相比于其他控制策略,方案 III 能够更好地维持系统频率稳定。

由图 13 可知,方案 III 相比于其他控制策略,能较好地将电池的 SOC 控制在 0.27~0.75 之间,电池储能 SOC 波动范围最小,且电池储能充放电深度最小。

综合来看,方案 III 在某地区 24 h 等效负荷波动情况下,以电池与飞轮的 SOC 控制在正常范围内为前提,能够有效控制系统频率的稳定,且防止了储能系统过充过放,能有效延长电池的使用寿命。

2.5 混合储能配置比的影响

为验证混合储能配置比对文中所提一次调频策略的影响,以 24 h 等效负荷扰动为例,设置飞轮与电池储能配置比分别为 10:1、2:1、0.4:1,锂电池额定功率为 10 MW,容量为 10 MW·h。各混合储能配置比下方案 III 的评价指标如表 5 所示。

表5 不同配置比下方案Ⅲ的24 h等效负荷扰动评价指标
Table 5 Evaluation index for 24 h equivalent load disturbance of scheme Ⅲ with different configuration ratios

配置比	$\Delta f_{rms}/\text{Hz}$	ΔS_{rms}	$[S_{min}, S_{max}]$	$[f_{min}, f_{max}]$
10:1	0.026 1	0.076 8	[0.371 0, 0.688 5]	[49.817 2, 50.162 8]
2:1	0.031 8	0.156 9	[0.266 0, 0.738 1]	[49.817 2, 50.162 8]
0.4:1	0.037 6	0.165 0	[0.260 7, 0.739 5]	[49.817 2, 50.168 5]

混合储能配置比越高,即飞轮配置容量越大,系统频率更加稳定,电池SOC波动越小。在一定的配置比变化下,相比方案Ⅰ、方案Ⅱ,采用方案Ⅲ参与一次调频,电池不会发生过充过放且能保持系统频率波动不超过±0.2 Hz,体现了文中所提一次调频策略的优越性。

3 结论

文中针对电池-飞轮混合储能系统参与电网一次调频的问题,考虑储能系统SOC对电池寿命的影响,提出一种基于自适应SOC的混合储能一次调频综合控制策略。仿真结果表明,该策略具有以下优势:

(1) 在阶跃扰动、连续秒级负荷扰动以及24 h等效负荷扰动下,相比不考虑权重分配的控制方法及不考虑SOC的控制方法,文中所提基于自适应SOC的一次调频综合控制策略的系统频率稳定性最好,储能系统SOC波动范围最小。

(2) 当配置比变化时,相比不考虑权重分配的控制方法及不考虑SOC的控制方法,文中所提基于自适应SOC的一次调频综合控制策略的电池不会发生过充过放,且能够保持系统频率波动不超过±0.2 Hz。

混合储能配置比对文中所提控制策略有一定影响,配置比越高,即飞轮配置容量越大,系统频率越稳定,电池SOC波动越小。相应地,飞轮配置容量越大,储能初始投资成本越高。调频场景下,配置合适的混合储能可作为后续研究重点。

参考文献:

[1] 张桂红,刘飞,王世斌,等. 高比例新能源电力系统频率稳定性的惯量需求分析[J]. 电力系统及其自动化学报, 2022, 34(7): 81-87.
ZHANG Guihong, LIU Fei, WANG Shibin, et al. Inertia requirement analysis of frequency stability of renewable-dominant power system[J]. Proceedings of the CSU-EPSA, 2022, 34(7): 81-87.

[2] TENG Y T, DENG W, PEI W, et al. Review on grid-forming converter control methods in high-proportion renewable energy power systems[J]. Global Energy Interconnection, 2022, 5(3):

328-342.

[3] ZARE M, MALEKPOUR M, AZIZIPANAH-ABARGHOOEE R, et al. Stochastic unit commitment to determine frequency response ramp rate including wind turbines with synthetic inertia and virtual synchronous generator[J]. International Journal of Electrical Power & Energy Systems, 2023, 152: 109272.

[4] 苏鹏,陈璐,吴坚,等. 新型电力系统多能源能量惯性动态优化控制模型[J]. 电力建设, 2022, 43(9): 87-93.
SU Peng, CHEN Lu, WU Jian, et al. Dynamic optimal control model of multi-energy inertia in new power system[J]. Electric Power Construction, 2022, 43(9): 87-93.

[5] 孙玉树,杨敏,师长立,等. 储能的应用现状和发展趋势分析[J]. 高电压技术, 2020, 46(1): 80-89.
SUN Yushu, YANG Min, SHI Changli, et al. Analysis of application status and development trend of energy storage[J]. High Voltage Engineering, 2020, 46(1): 80-89.

[6] 谢惠藩,王超,刘湃泓,等. 南方电网储能联合火电调频技术应用[J]. 电力系统自动化, 2021, 45(4): 172-179.
XIE Huifan, WANG Chao, LIU Paihong, et al. Application of joint frequency regulation technology of energy storage and thermal power in China southern power grid[J]. Automation of Electric Power Systems, 2021, 45(4): 172-179.

[7] 朱晓荣,韩啸. 储能电池与常规机组配合参与一次调频的自适应控制策略[J]. 电测与仪表, 2023, 60(9): 34-42.
ZHU Xiaorong, HAN Xiao. The adaptive control strategy of energy storage battery cooperating with conventional generating units to participate in primary frequency regulation [J]. Electrical Measurement & Instrumentation, 2023, 60(9): 34-42.

[8] 沈子伦,尹忠东,陈俊晔,等. 基于SOC预测的火储联合调频控制策略[J]. 电力建设, 2023, 44(9): 129-136.
SHEN Zilun, YIN Zhongdong, CHEN Junye, et al. Joint frequency modulation control method for energy storage thermal power units based on SOC prediction[J]. Electric Power Construction, 2023, 44(9): 129-136.

[9] 高嵩,李军,宋辉,等. 提升火电机组一次调频性能的火电-储能一体化系统研究[J]. 电力系统保护与控制, 2023, 51(21): 116-125.
GAO Song, LI Jun, SONG Hui, et al. An integrated thermal power-energy storage system for improving primary frequency regulation performance of thermal power units [J]. Power System Protection and Control, 2023, 51(21): 116-125.

[10] 杨丘帆,王琛淇,魏俊红,等. 提升电网惯性与一次调频性能的储能容量配置方法[J]. 电力建设, 2020, 41(10): 116-124.
YANG Qiufan, WANG Chenqi, WEI Junhong, et al. Capacity allocation of energy storage system for improving grid inertia and primary frequency regulation[J]. Electric Power Construction, 2020, 41(10): 116-124.

[11] 石北辰,周云海,崔黎丽,等. 风储联合调频中储能的容量优化配置[J]. 水电与新能源, 2023, 37(9): 24-28.
SHI Jichen, ZHOU Yunhai, CUI Lili, et al. Optimization configuration of the energy storage capacity in wind power and stor-

- age combined frequency regulation[J]. *Hydropower and New Energy*, 2023, 37(9): 24-28.
- [12] 庞轶, 尚丽平, 屈薇薇. 不同SOC区间及倍率下锂电池老化分析[J]. *电子元件与材料*, 2022, 41(2): 143-148.
PANG Yi, SHANG Liping, QU Weiwei. Aging analysis of lithium battery under different SOC range and discharge rate[J]. *Electronic Components and Materials*, 2022, 41(2): 143-148.
- [13] COLLATH N, TEPE B, ENGLBERGER S, et al. Aging aware operation of lithium-ion battery energy storage systems: a review[J]. *Journal of Energy Storage*, 2022, 55: 105634.
- [14] 薄利明, 郑惠萍, 张世锋, 等. 锂电池健康状态均衡技术综述[J]. *电测与仪表*, 2023, 60(4): 11-18.
BO Liming, ZHENG Huiping, ZHANG Shifeng, et al. Review on health state equalization technology for lithium batteries[J]. *Electrical Measurement & Instrumentation*, 2023, 60(4): 11-18.
- [15] 王佳蕊, 李德鑫, 张家郡, 等. 微电网储能系统控制对电能质量的保障[J]. *哈尔滨理工大学学报*, 2021, 26(6): 87-93.
WANG Jiarui, LI Dexin, ZHANG Jiajun, et al. The control of microgrid energy storage system guarantees the power quality[J]. *Journal of Harbin University of Science and Technology*, 2021, 26(6): 87-93.
- [16] 罗耀东, 田立军, 王焱, 等. 飞轮储能参与电网一次调频协调控制策略与容量优化配置[J]. *电力系统自动化*, 2022, 46(9): 71-82.
LUO Yaodong, TIAN Lijun, WANG Yao, et al. Coordinated control strategy and optimal capacity configuration for flywheel energy storage participating in primary frequency regulation of power grid[J]. *Automation of Electric Power Systems*, 2022, 46(9): 71-82.
- [17] 张继红, 崔天祥, 熊伟, 等. 飞轮储能参与风场调频控制研究[J]. *浙江电力*, 2022, 41(8): 49-56.
ZHANG Jihong, CUI Tianxiang, XIONG Wei, et al. Research on participation of flywheel energy storage in wind farm frequency regulation control[J]. *Zhejiang Electric Power*, 2022, 41(8): 49-56.
- [18] AKRAM U, NADARAJAH M, SHAH R, et al. A review on rapid responsive energy storage technologies for frequency regulation in modern power systems[J]. *Renewable and Sustainable Energy Reviews*, 2020, 120: 109626.
- [19] AKRAM U, MITHULANANTHAN N, SHAH R, et al. Sizing HESS as inertial and primary frequency reserve in low inertia power system[J]. *IET Renewable Power Generation*, 2021, 15(1): 99-113.
- [20] DAMBONE SESSA S, TORTELLA A, ANDRIOLLO M, et al. Li-ion battery-flywheel hybrid storage system: countering battery aging during a grid frequency regulation service[J]. *Applied Sciences*, 2018, 8(11): 2330.
- [21] 马智慧, 李欣然, 谭庄熙, 等. 考虑储能调频死区的一次调频控制方法[J]. *电工技术学报*, 2019, 34(10): 2102-2115.
MA Zhihui, LI Xinran, TAN Zhuangxi, et al. Integrated control of primary frequency regulation considering dead band of energy storage[J]. *Transactions of China Electrotechnical Society*, 2019, 34(10): 2102-2115.
- [22] 吴启帆, 宋新立, 张静冉, 等. 电池储能参与电网一次调频的自适应综合控制策略研究[J]. *电网技术*, 2020, 44(10): 3829-3836.
WU Qifan, SONG Xinli, ZHANG Jingran, et al. Study on self-adaptation comprehensive strategy of battery energy storage in primary frequency regulation of power grid[J]. *Power System Technology*, 2020, 44(10): 3829-3836.
- [23] 邓霞, 孙威, 肖海伟. 储能电池参与一次调频的综合控制方法[J]. *高电压技术*, 2018, 44(4): 1157-1165.
DENG Xia, SUN Wei, XIAO Haiwei. Integrated control strategy of battery energy storage system in primary frequency regulation[J]. *High Voltage Engineering*, 2018, 44(4): 1157-1165.
- [24] 王铭岐. 电池储能系统参与系统一次调频控制策略研究[D]. 吉林: 东北电力大学, 2022.
WANG Mingqi. Research on control strategy of battery energy storage system participating in primary frequency regulation of power system[D]. Jilin: Northeast Dianli University, 2022.
- [25] 罗耀东. 飞轮储能参与电网一次调频控制方法研究[D]. 济南: 山东大学, 2021.
LUO Yaodong. Research on control strategy of flywheel energy storage participating in primary frequency regulation of power grid[D]. Jinan: Shandong University, 2021.
- [26] 方红艳, 马平. 考虑混合储能调频死区的自适应下垂控制策略[J]. *电气工程学报*, 2021, 16(4): 213-222.
FANG Hongyan, MA Ping. Adaptive droop control strategy considering frequency modulation dead band of hybrid energy storage[J]. *Journal of Electrical Engineering*, 2021, 16(4): 213-222.
- [27] 刘宇宸. 飞轮-蓄电池混合储能系统调频特性研究[D]. 北京: 华北电力大学, 2021.
LIU Yuchen. Research on frequency modulation characteristics of flywheel-battery hybrid energy storage system[D]. Beijing: North China Electric Power University, 2021.
- [28] 李军徽, 侯涛, 穆钢, 等. 基于权重因子和荷电状态恢复的储能系统参与一次调频策略[J]. *电力系统自动化*, 2020, 44(19): 63-72.
LI Junhui, HOU Tao, MU Gang, et al. Primary frequency regulation strategy with energy storage system based on weight factors and state of charge recovery[J]. *Automation of Electric Power Systems*, 2020, 44(19): 63-72.
- [29] 傅质馨, 张晶晶, 崔晓丹, 等. 储能支撑光伏参与电网一次调频的优化控制策略研究[J]. *可再生能源*, 2021, 39(11): 1530-1540.
FU Zhixin, ZHANG Jingjing, CUI Xiaodan, et al. Research on optimal control strategy of photovoltaic system supported by energy storage participating in primary frequency regulation of power grid[J]. *Renewable Energy Resources*, 2021, 39(11): 1530-1540.
- [30] 刘英培, 田仕杰, 梁海平, 等. 考虑SOC的电池储能系统一

次调频策略研究[J]. 电力系统保护与控制, 2022, 50(13): 107-118.

LIU Yingpei, TIAN Shijie, LIANG Haiping, et al. Control strategy of a battery energy storage system considering SOC in primary frequency regulation of power grid [J]. Power System Protection and Control, 2022, 50(13): 107-118.

[31] 严干贵, 王铭岐, 段双明, 等. 考虑荷电状态恢复的储能一次调频控制策略[J]. 电力系统自动化, 2022, 46(21): 52-61.

YAN Gangui, WANG Mingqi, DUAN Shuangming, et al. Primary frequency regulation control strategy of energy storage

considering state of charge recovery[J]. Automation of Electric Power Systems, 2022, 46(21): 52-61.

作者简介:



王俊月

王俊月(2000),女,硕士在读,研究方向为储能系统控制及应用(E-mail: ZCwjy991223@stu.xjtu.edu.cn);

杨骥(1988),男,博士,助理教授,研究方向为储能技术;

宋政湘(1970),男,博士,通信作者,教授,研究方向为储能技术。

Primary frequency regulation strategy for battery-flywheel hybrid energy storage based on adaptive state of charge

WANG Junyue, YANG Kun, SONG Zhengxiang, WU Chenyu, BAI Yilin

(Xi'an Jiaotong University (State Key Laboratory of Electrical Insulation and Power Equipment), Xi'an 710049, China)

Abstract: With the gradual increase of the proportion of renewable energy in the power system, the risk of frequency fluctuation in the power system increases. Flywheel and lithium battery can complement each other as hybrid energy storage applied in the primary frequency regulation of the grid, effectively solving the problem of system frequency fluctuation. In order to give full play to the respective frequency regulation advantages of flywheel and lithium battery, a primary frequency regulation (PFR) strategy for battery-flywheel hybrid energy storage based on adaptive state of charge (SOC) is proposed. Firstly, a weight allocation PFR is proposed, containing three control methods, namely, positive and negative virtual inertia control and virtual droop control. Secondly, the parameters of the PFR are corrected by using the SOC of the doubly-fed flywheel and the Li-ion battery, so as to improve the PFR capability of hybrid energy storage near the threshold of SOC. Finally, the control strategy of the hybrid energy storage with the other control strategies is compared with that of this paper in simulation under the frequency regulation scenarios. The results show that the SOC fluctuation range of the energy storage system of the strategy proposed in this paper is minimum. The battery will not be overcharged and overdischarged, and the system frequency fluctuation is kept no more than ± 0.2 Hz, which proves that the proposed strategy can improve the frequency stability of the grid.

Keywords: hybrid energy storage; primary frequency regulation; weight assignment; adaptive; state of charge (SOC); control strategy

(编辑 方晶)