

特高压电抗器局部放电试验方法探索

吴 鹏

(国网江苏省电力公司电力科学研究院,江苏 南京 211103)

摘要:局放试验是检测电力设备绝缘状况最为有效的手段之一,目前在中国特高压 1000 kV 电压等级并联电抗器现场局部放电试验还处于论证摸索阶段。相比 1000 kV 变压器局放试验,1000 kV 电抗器局放试验具有试验容量大、试验装置复杂、屏蔽难度大等特征。文中对 1000 kV 并联电抗器局放试验的主回路原理进行了分析,对主回路参数如试验电流、电容补偿量、损耗等试验参数进行计算,对局放检测回路的检测灵敏度和抗干扰性进行了分析,结合试验装备技术水平对主要试验设备补偿电容器、变频电压、励磁变压器、阻波电抗器等进行了参数设计和选型,为试验装备研制和现场开展试验提供了基础。

关键词:特高压;并联电抗器;局部放电

中图分类号:TM472

文献标志码:A

文章编号:1009-0665(2016)04-0020-04

我国能源分布和需求极不均衡,建设特高压电网,实现长距离、大容量、低损耗输送电能,已成为国家能源发展、清洁发展的战略重点。1000 kV 特高压输电工程线路侧均配置 1000 kV 并联电抗器,来补偿远距离输电线路容抗。并联电抗器作为电网可靠运行的重要组成部分其安全稳定直接影响电网的安全。截止 2014 年底,全国在运 1000 kV 并联电抗器共 60 台,750 kV 并联电抗器 321 台。已投运 1000 kV 特高压及 750 kV 超高压输电变电工程中,均发生过多起高压并联电抗器绝缘缺陷故障,对特高压输电工程安全运行及跨区能源供应造成了威胁^[1-6]。2008 年,马继先、巴桑次仁、刘赞等对电抗器串联谐振耐压试验的可行性进行分析,设计了 500 kV 并联电抗器局放测量方案,并开展现场局部放电试验^[7-10]。随着 1000 kV 特高压输电工程建设,国内主要高压试验研究单位掌握丰富的 1000 kV 变压器现场局放试验技术和经验^[11,12]。

试验装备制造者也积累了大量的试验装备制造经验。由于 1000 kV 并联电抗器局放试验存在诸多难题尚未解决,如试验容量大所需试验装备复杂;高压区域范围广,局放屏蔽技术难度大,局放检测回路设计复杂。目前 GB 50150—2006 和 Q/GDW 310—2009 中在电抗器现场交接试验中未对高压侧主绝缘和绕组纵向绝缘提出考核试验要求^[13,14]。针对以上难题,本文从试验主回路参数计算出发,给出主回路设备参数和性能需求,能够满足试验容量大的要求;通过设计主回路中的阻波电抗器参数、分析不同局放测量回路特点,推荐满足局放测量最有利的方案。

1 试验基本原理

试验采用串联谐振原理,利用 RLC 串联电路,通过改变试验系统的试验频率(通常范围 30~300 Hz),

使电抗器电压达到试验要求,而试验电源容量较小,可以在现场实现电抗器纵绝缘的耐压试验及局放测量。基本原理如图 1 所示。

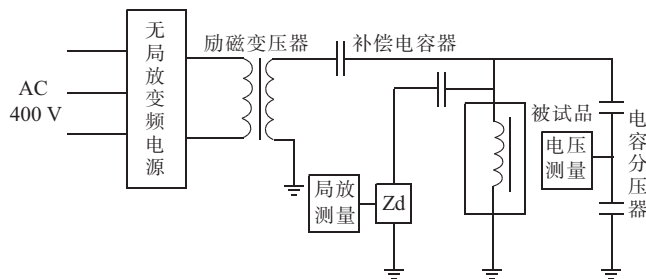


图 1 串联谐振法基本原理

串联谐振耐压试验中,补偿电容容抗与电抗器感抗相等时,电抗中的磁场能量与补偿电容中的电场能量相互补偿,电源只提供回路有功损耗。试验系统主要由无局放变频电源、励磁变压器、谐振电容器、阻波电抗器、无局放电容分压器等组成。耐压试验与局部放电测量同时进行,利用电抗器高压套管末屏电容进行局放耦合取样,接至局放仪进行测量。

2 试验主回路分析

2.1 被试并联电抗器参数

1000 kV 并联电抗器一般采用单相油浸式结构、三相星形接线。以特高压盱眙站 1000 kV 并联电抗器为例,其技术参数如表 1 所示。

表 1 1000 kV 并联电抗器技术参数

参数	数值	参数	数值
额定容量 / Mvar	240	额定电压 / kV	$1100/\sqrt{3}$
损耗 / kW	450	绕组电阻 / Ω	1.6
额定电抗 / Ω	1680	额定电感 / H	5.53
额定频率 / Hz	50	额定电流 / A	378

2.2 试验主回路参数分析

图 1 串联谐振基本原理图中,励磁变压器等效电感、并联电抗器的等效电容、电容分压器的电容远小于

并联电抗器电感量和补偿电容器的电容量,可以在主回路参数计算分析中忽略,如图2所示。

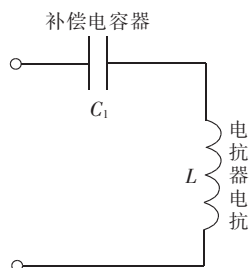


图2 主回路等效

根据图2主回路等效图,主回路各参数满足公式:

$$2\pi f\sqrt{LC} = 1 \quad (1)$$

补偿电容器容量:

$$S = \frac{U^2}{2\pi fL} \quad (2)$$

(1) 确定试验频率。式(2)中,试验电压 U 和并联电抗器电感 L 均为定值,为降低补偿电容器容量 S ,控制试验装备体积,应尽可能将试验频率 f 提高。目前成熟的变频电源可调频率范围为 $30\sim 300$ Hz。另外,频率的增大会相应增加补偿电容器的有功损耗。综合考虑,选定试验频率为 $f=250$ Hz 左右。

(2) 确定试验电压。参考 Q/GDW 306—2009 对 1000 kV 并联电抗器出厂试验要求,现场耐压试验加压程序参照图3执行,最高试验电压 $U_1=1.7U_m/\sqrt{3}=1080$ kV。

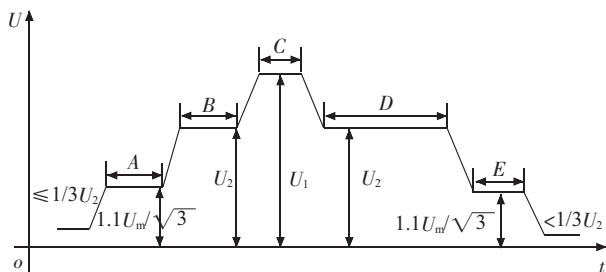


图3 特高压电抗器耐压试验加压程序

图3中, $A=5$ min; $B=5$ min; 型式试验中 $C=5$ min, 例行试验中 $C=600$ s \times 额定频率 / 试验频率; $D=5$ min; $E=5$ min; $U_1=1.7U_m/\sqrt{3}$; $U_2=1.5U_m/\sqrt{3}$ 。

(3) 补偿电容量。根据式(1)、式(2)可以计算出,补偿电容器电容 $C=75.8$ nF,补偿电容器容量 $S=138.78$ MV·A。

(4) 试验电流计算。试验过程中流经电抗器的最大电流 $I=U_1/\omega L_r=128.5$ A。

(5) 电抗器额定参数状态下的铜损:

$$P_R = I_r^2 R \quad (3)$$

由式(3)得到电抗器额定参数状态下的铜损为 230 MW。

电抗器额定参数状态下的铁损:

$$P_0 = P - P_R \quad (4)$$

由式(4)得到电抗器额定参数状态下的铁损为 220 kW。

试验参数下的铜损:

$$P_{IR} = I^2 R \quad (5)$$

由式(5)得到试验参数下的铜损为 26 kW。

试验参数下的铁损:

$$P_{I0} = v \left(\frac{U_{tm}}{U_r} \right)^{1.8} \times \left(\frac{f_t}{f_r} \right)^{1.3-1.8} P_0 \quad (6)$$

式(6)中: U_{tm} 为最高试验电压; U_r 为额定电压; f_t 为试验频率; f_r 额定频率。

由式(6)得到试验参数下的铁损为 256 kW。

试验参数下的电抗器总损耗:

$$P_t = P_{IR} + P_{I0} \quad (7)$$

由式(7)可以得到试验参数下的电抗器总损耗为 282 kW。

当 $\tan\delta = 0.3\%$ 时,补偿电容器的有功损耗为:

$$P_C = U_t I_t \tan\delta \quad (8)$$

由式(8)得到当 $\tan\delta = 0.3\%$ 时,补偿电容器的有功损耗为 416 kW。

3 局放测量回路分析

3.1 补偿电容器侧加压

根据图1串联谐振基本原理图,得到回路等效电路如图4所示。试验主回路中,中间励磁变压器等效为电抗 L_2 ,被试电抗器等效为电抗 L 和电容 C_3 。局放测试回路中,检测阻抗从电抗器高压套管末屏取信号,检测阻抗等效为电阻 R 、电感 L_3 和电容 C_4 并联。

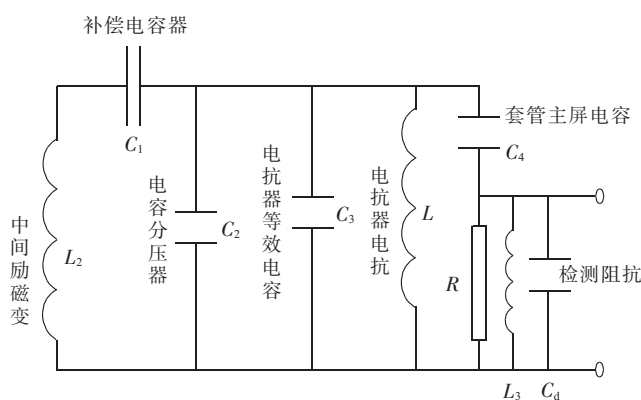


图4 等效电路图

由于局部放电信号频率较高,约 100 kHz 左右。补偿电容器容量大,在 100 kHz 频率下,容抗偏小,局放测试回路简化等效如图5所示。

设被试品内部存在放电量 q_2 ,试品两端形成一个脉冲电压:

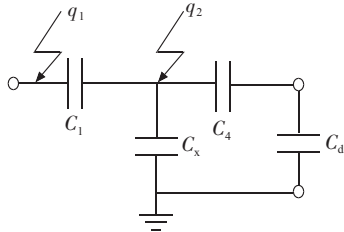


图 5 局放测量回路等效

$$\Delta U = \frac{q_2}{C_x + \frac{C_4 C_d}{C_4 + C_d}} \quad (9)$$

得 C_d 两端的脉冲电压为:

$$\Delta U_{d2} = \frac{q_2}{C_x + \frac{C_4 C_d}{C_4 + C_d}} \times \frac{C_4}{C_4 + C_d} \quad (10)$$

设补偿电容器侧内部或外部存在放电量 q_1 , 传播到检测阻抗, 得 C_d 两端的脉冲电压为:

$$\Delta U_{d1} = \frac{q_1}{C_x + \frac{C_4 C_d}{C_4 + C_d}} \times \frac{C_4}{C_4 + C_d} \quad (11)$$

从式 10、式 11 可以看出, 补偿电抗器侧内部或外部存在的放电量与被试并联电抗器内部局部放电存在相同的信号传递函数, 均可以无差异地传递到局放检测阻抗上, 难以分辨放电量的来源, 对局放检测造成干扰。

为屏蔽设备端局放信号的干扰, 在补偿电容器与被试电抗器之间加装阻波电抗器 L_1 , 屏蔽设备端干扰信号对局放测试的干扰, 增大局放检测的灵敏度, 如图 6 所示。

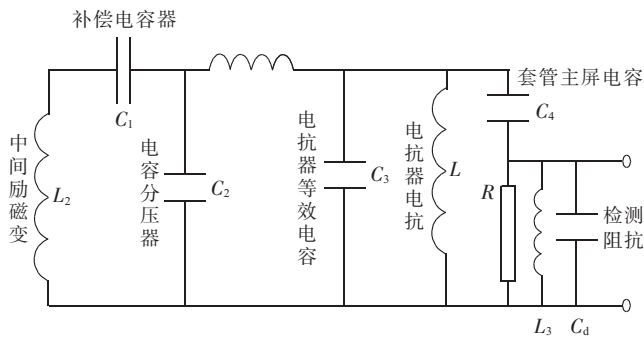


图 6 增加阻波电抗器的等效电路图

3.2 被试并联电抗器中性点侧加压

主回路中, 也可以采用从被试并联电抗器中性点端加压、补偿电容器在被试电抗器高压侧补偿的回路, 如图 7 所示。主回路中电抗器与电容器位置进行了调换, 被试电抗器中性点交流耐压绝缘水平为 275 kV, 远高于中间励磁电压, 主回路设备参数均不变。

局放测试回路简化等效电路如图 8 所示。

设被试品内部存在放电量 q_3 , 传播到检测阻抗,

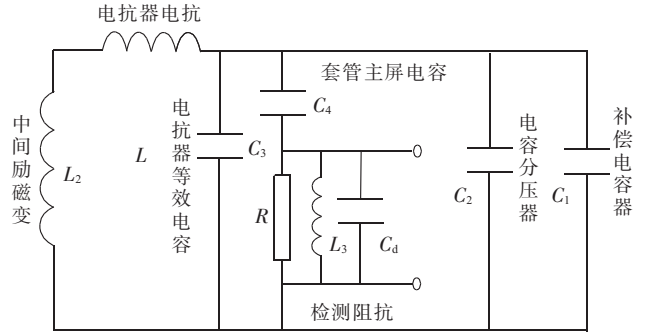


图 7 从电抗器中性点加压的等效电路图

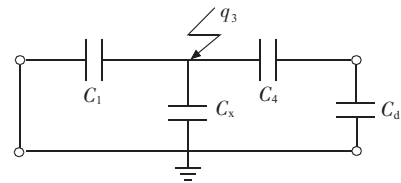


图 8 局放测量回路等效

得 C_d 两端的脉冲电压为:

$$\Delta U_{d3} = \frac{q_3}{C_1 + C_x + \frac{C_4 C_d}{C_4 + C_d}} \times \frac{C_4}{C_4 + C_d} \quad (12)$$

从式(12)看出, 由于 C_1 远大于 C_x, C_4 和 C_d , 当放电量 q_3 和放电量 q_2 相同时, 远小于 ΔU_{d2} 。被试并联电抗器所产生的局放信号大部分被补偿电抗器分流, 另外补偿电容器本身及地回路的干扰信号易于干扰局放检测单元, 将严重降低局放检测灵敏度。为了屏蔽干扰, 提高局放检测灵敏度, 同样需要在被试并联电抗器和补偿电容器之间装设阻波电抗器, 如图 9 所示。

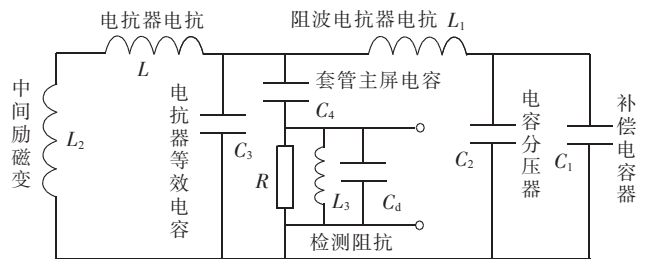


图 9 从电抗器中性点加压且加装阻波电抗器等效电路图

图 7 中所示回路存在局部放电检测灵敏度低、电网干扰及补偿电容器放电无法排除等缺点首先被剔除。图 4 中所示回路存在补偿电抗器侧内部或外部存在的放电量可以容易传递到局放检测阻抗上, 干扰同样难以排除, 因此不推荐该回路。图 6 与图 9 所示回路中均添加了阻波电抗器, 能够屏蔽设备端干扰信号对局放测试的干扰, 增大局放检测的灵敏度, 现场试验均可行, 若补偿电容器采用多柱结构, 图 9 中可以考虑取消电容分压器, 采用在其中一柱补偿电容器底部安装低压臂电容进行电压测量。

4 设备选型

4.1 补偿电容器

根据设计的系统谐振频率 250 Hz, 以及试验容量 138.78 Mvar 和试验电压 1080 kV, 可得相应的补偿电容量 C 约为 76 nF。所配置的谐振电容器额定电压应不低于 1080 kV, 考虑取值 1200 kV, 额定频率不应低于 250 Hz。补偿电容器工作频率为 250 Hz, 相对于常规的工频 (50 Hz) 电容器, 因工作频率高, 有功损耗容易增大。但因受系统配置的电源容量限制, 需将谐振电容器的有功损耗控制在一个合适的范围内, 须选用高频低损耗的无局放电容器, 250 Hz 频率下介质损耗 $\tan\delta$ 超过 0.3%。因谐振补偿电容器容量、体积较大, 考虑运输和安装因素, 采用柱式组合结构, 选用 9 节三串三并组成, 柱式电容器单节参数为 76 nF/400 kV, 尺寸 $D1200 \times 2300$ mm, 重量约 3 t。

4.2 变频电源

在试验回路中, 励磁变压器的有功损耗几乎可以忽略不计。但是在高频下, 回路谐振电容器的损耗相当大, 占据主导地位。回路中电抗器和电容器的损耗为 $P_{LC} \approx 282 + 416 = 698$ kW。

同时, 考虑到电抗器漏磁损耗偏差以设备容量裕度, 无局放变频电源容量应不小于上述 LC 总损耗数值的 2 倍, 取 1500 kW, 采用 3 台 500 kW 电源并机。

4.3 试验变压器

变频电源容量取值为 1500 kW, 决定了与其匹配励磁变压器的容量也不低于 1500 kV·A, 可采用 2 台并联构成。励磁变压器的额定输出电压由谐振试验回路的品质因数 Q 值决定。在满足最大试验电流的前提下, 对于确定容量 1500 kV·A 的励磁变, 可设计其最高额定输出电压:

$$U_{TM} = S/I_t \quad (13)$$

根据式 (13) 得到其最高额定输出电压为 11.67 kV。励磁变压器采用多种电压组合, 尽可能提高变频电源的输出电压, 从而降低变频电源的输出电流, 提高电源效率。输出绕组设计为多绕组结构, 2.92 kV×4。输入绕组同样考虑多绕组结构, 450 V×2。

根据励磁变压器的电压组合, 试验系统能够进行试验的最佳 Q 值匹配范围为 92.5~951。

4.4 阻波电抗器

现场实施高压试验下的局放测量存在抗干扰的难题, 尤其对于 1000 kV 并联电抗器局放试验, 高电位区域广、设备体积巨大、均压环和高压连接线无晕化设计和处理难度高, 局放检测抗干扰面临挑战。为实现试验设备与被试电抗器之间局放信号的传递隔离, 考虑采用阻波电抗器来实现隔离功能。阻波电抗器需符合以

下要求: (1) 能够阻碍 100 kHz 左右的局部放电信号; (2) 在试验频率 300 Hz 以内不影响主回路试验参数; (3) 满足无局放要求。

综合阻波电抗器的要求, 初步选定其电感值为 2 mH, 100 kHz 下感抗为 1256 Ω , 250 Hz 下感抗为 3 Ω , 满足要求。阻波电抗器宜安装在补偿电容器的顶部, 并且处于均压环屏蔽范围以内。

5 结束语

(1) 开展 1000 kV 并联电抗器局放试验宜选用串联谐振试验电路, 需要在试验主回路上补偿大容量谐振电容器, 试验电压 1080 kV, 试验容量根据具体工程确定;

(2) 需在补偿电容器与被试电抗器之间加装阻波电抗器, 屏蔽设备端干扰信号对局放测试的干扰, 增大局放检测的灵敏度, 阻波电抗器推荐电感值 2 mH, 宜安装在补偿电容器的顶部, 并且处于均压环屏蔽范围以内;

(3) 试验回路中, 图 6 与图 9 所示回路均可应用于现场试验, 若补偿电容器采用多柱结构, 图 9 中可以考虑取消电容分压器, 采用在其中一柱补偿电容器底部安装低压臂电容进行电压测量, 可减少设备和局放干扰区域。

参考文献:

- [1] OKABE S, UETA G, WADA H, et al. Partial Discharge-induced Degradation Characteristics of Insulating Structure Constituting Oil-immersed Power Transformers [J]. IEEE Transactions on, Dielectrics and Electrical Insulation, 2010, 17(5):1649-1656.
- [2] ALVAREZ F, GARNACHO F, ORTEGO J, et al. Application of HFCT and UHF Sensors in On-line Partial Discharge Measurements for Insulation Diagnosis of High Voltage Equipment [J]. Sensors, 2015, 15(4):7360-7387.
- [3] BACEGA W R, BACEGA F, TATIZAWA H, et al. Detection and Location of Partial Discharges in a 460 kV - 66.7 MV·A Reactor at Field Using Antenna [C]. T&D Conference and Exposition, 2014 IEEE PES. IEEE, 2014:1-5.
- [4] 吴鹏, 陆云才, 陈铭明, 等. 江苏电网非晶合金变压器综合评估 [J]. 江苏电机工程, 2013, 32(3):1-5.
- [5] 吴鹏, 田猛, 陆云才, 等. 锦—苏特高压直流对江苏电网变压器直流偏磁的影响 [J]. 江苏电机工程, 2014, 33(1):5-8.
- [6] 吴鹏, 吴益明, 姚廷利, 等. 一起 220 kV 变压器局部放电试验异常的分析处理 [J]. 变压器, 2015, 52(6):68-71.
- [7] 刘赞, 叶会生, 单周平, 等. 500 kV 并联电抗器现场局部放电试验研究 [J]. 高压电器, 2013, 49(2):80-84.
- [8] 杨海生, 杨爱晨, 张重远, 等. 高压电抗器局部放电试验电路设计 [J]. 电力科学与工程, 2010, 26(6):24-26.
- [9] 巴桑次仁, 于在明, 赵义松. 66 kV 电抗器局部放电试验可行性研究 [J]. 东北电力技术, 2009(4):26-27.

- 技术,2012(2):14-16.
- [6] 徐敏骅,吴晓春,陆振华. GIS 局部放电检测与定位技术的现场应用[J]. 华东电力,2009,37(7):1086-1089.
- [7] 钱勇,黄成军,江秀臣,等. 基于超高频法的 GIS 局部放电在线监测研究现状及展望[J]. 电网技术,2005,29(1):40-43.
- [8] 刘君华,王江,钱勇,等. GIS 中电磁波传播特性的仿真研究[J]. 高电压技术,2007,33(8):139-142.
- [9] 颜湘莲,王承玉,季严松,等. 开关设备中 SF₆ 产物检测的应用[J]. 电网技术,2010,34(9):160-165.
- [10] 陈敏,白尧,汪涛,等. GIS 设备击穿放电定位技术研究与现场应用[J]. 高压电器,2014,50(6):81-90.
- 输变电设备状态评价工作;
- 赵科(1985),男,江苏无锡人,工程师,从事高压开关技术研究、输变电设备状态评价工作;
- 贾勇勇(1986),男,江西九江人,工程师,从事高压开关技术研究、输变电设备状态评价工作;
- 高山(1974),男,江苏盐城人,高级工程师,从事变电设备状态评价、全过程技术监督工作;
- 陶风波(1982),男,江苏常州人,高级工程师,从事输变电技术管理工作;
- 周志成(1977),男,湖南株洲人,高级工程师,从事输变电技术管理工作;
- 关为民(1989),男,山东滕州人,助理工程师,从事变电设备检修工作。

作者简介:

腾云(1987),男,山东沂水人,工程师,从事高压开关技术研究及

Research on Disruptive Discharge Positioning Method and Application

TENG Yun¹, ZHAO Ke¹, JIA Yongyong¹, TAO Fengbo¹, ZHOU Zhicheng¹, GUAN Weimin²

(1.State Grid Jiangsu Electric Power Company Electric Power Research Institute, Nanjing 211103, China;

2.State Grid Jiangsu Electric Power Maintenance Branch Company, Nanjing 211102, China)

Abstract: In order to solve the difficulty of locating the breakdown spot of UHV gas insulated switchgear (GIS) in field over-voltage withstand testing, this paper summarizes several breakdown spot locating methods, as well as their advantages/disadvantages. Focused on an advanced ultrasonic-wave-detection method, this paper introduces the basic principle and system configuration. Through a practical case, we analyze the judgment and locating methods of breakdown spot after breakdown discharge occurring in detail. This method offers a reference for breakdown locating method to UHV projects in future.

Key words: breakdown spot locating; ultrasonic-wave-detection method; UHV projects; UHV GIS

(上接第 23 页)

- [10] 马继先,刘少宇,战秀和,等. 500 kV 并联电抗器现场局部放电试验[J]. 高电压技术,2008,34(7):1531-1533.
- [11] 贺虎,邓德良,何春,等. 交流特高压晋东南变电站 1000 kV 变压器现场交接试验[J]. 电网技术,2009,33(10):13-18.
- [12] 张建坤,贺虎,邓德良,等. 特高压变压器现场安装关键技术及应用[J]. 电网技术,2009,33(10):1-7.
- [13] GB 50150—2006 电气装置安装工程电气设备交接试验标准
- [S].
- [14] Q/GDW 310—2009 1000 kV 电气安装工程电气设备交接试验规程[S].
- 作者简介:
- 吴鹏(1983),男,河南西平人,高级工程师,从事线圈类电力设备状态评估研究工作。

Partial Discharge Testing Scheme for Extra High Voltage Shunt Reactor

WU Peng

(State Grid Jiangsu Electric Power Company Electric Power Research Institute, Nanjing 211103, China)

Abstract: Partial discharge testing is one of the most effective methods for inspecting the insulation condition of electrical equipment. Compared with the partial discharge testing of 1000 kV transformer, the partial discharge testing of 1000 kV reactor has the features of large capacity, complicated testing equipment, difficult shielding, and so on. In this paper, the configuration of testing device for 1000 kV shunt reactor, as well as its testing method, principle and calculation, are introduced. The main partial discharge test circuit of 1000 kV shunt reactor is analyzed. The testing parameters, such as test current, capacitance compensation, loss and so on, are calculated. The detecting sensitivity of PD detection circuit and anti-interference are analyzed. According to the testing equipment technical level, the parameters design and selection of main testing equipment's compensation capacitor, frequency conversion voltage, excitation transformer, and trap reactor are carried out. Finally, the basis for equipment development and field testing is provided.

Key words: extra high voltage; shunt reactor; partial discharge