

适应复杂工况的可攀越式继电保护测试平台

徐晶冉¹, 徐雯¹, 朱振伟¹, 韩笑², 邵美才²

(1. 江苏省电力公司检修分公司, 江苏南京, 211102; 2. 南京工程学院电力工程学院, 江苏南京, 211167)

摘要:针对当前变电站在检修过程中由于测试仪难以搬运、取电困难、误操作等而导致供电可靠性降低的问题, 介绍了一种适应复杂工况的可攀越式继电保护多功能测试平台。该测试平台由履带牵引模块、逆变电路模块、电压检测模块、区域告警隔离模块等构成, 具有帮助各电压等级变电站中检测人员搬运测试仪时攀越楼梯、跨越障碍, 通过平台自备电源向测试仪供电, 检测时自定义区域隔离防误入等功能。经南京某 220 kV 变电站现场测试表明, 该平台的使用增强了变电站检修的安全性, 增加了变电站运行维护的效率, 提高了供电可靠性。

关键词: 变电站; 继电保护测试; 逆变电路; 区域隔离; 爬楼机器人

中图分类号: TM733

文献标志码: B

文章编号: 1009-0665(2016)03-0053-04

变电站继电保护设备测试是一项重要的检修工作, 而提高测试的质量和效率、缩短停电检修时间对提升供电可靠性和优质服务水平, 增加社会效益具有重要意义^[1-4]。微型继电保护测试仪器在变电站得到了极为广泛的应用, 但在继电保护仪器现场试验的过程中, 因现场缺少供电设施导致的远距离供电问题, 延长了检修时间, 贵重测试仪在上下楼人工搬运过程中易造成损坏, 仪器远距离搬动时需多人协作耗费了人力; 此外, 试验仪器在带电检测时常发生误碰、误操作等情况, 这类问题经常造成设备损坏、人身伤害, 降低了工作效率, 给现场带来了安全隐患, 甚至扩大事故引起保护误动, 给电网安全造成影响^[5]。因此, 有必要设计一种功能多样化, 能够提高变电站测试工作效率, 安全性高, 且易于操作的测试平台。文献[6]提到了一种车载移动式的高压试验平台, 但是无法解决变电站内楼层之间测试仪搬运、狭小空间测试作业等问题。文中提出了一种变电站多功能测试平台, 方便检修人员平稳搬运试验仪器, 为继电保护试验仪器稳定供电, 更能在测试仪带电操作时提供防误碰防漏电功能, 保障了变电站调试维修工作高效安全进行。

1 测试平台简介

继电保护多功能测试平台是一种变电站进行继电保护试验时为测试仪提供摆放固定、自备电源供电、区域隔离防误入、能爬越楼梯的平台。整个平台采用模块化设计, 由电气控制, 区域告警隔离, 动力控制三部分组成, 电气控制部分安装在履带式牵引结构上, 方便拆除, 不仅能平稳安放测试仪器, 还可随着小车平地移动和楼层攀越, 既方便了继电保护测试仪搬运, 又能为测试作业提供稳定供电, 防误碰防漏电等功能, 安装构成如图 1 所示。

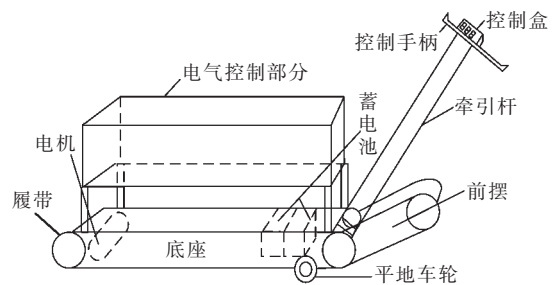


图 1 测试平台安装简图

2 动力控制部分

动力控制部分包括控制盒、控制手柄、牵引杆、底座、电机、履带等, 控制盒中安装有按钮, 与底座中的电机具有电气连接, 电机可驱动两侧履带转动, 控制测试平台前后运动, 检测员可通过控制手柄和牵引杆引导平台运动方向。电源由小车底座中的 2 个 12V/20AH 蓄电池串联组成的 24 V 电池组供电。

2.1 履带爬楼结构

变电站在现场测试时过程复杂, 设备繁多, 为了让检测人员在移动测试仪时能够平地越障和室内上下楼间搬动时攀越楼梯, 在分析稳定性与安全性的基础上, 测试平台设计成履带底座结构。爬楼过程如图 2 所示。

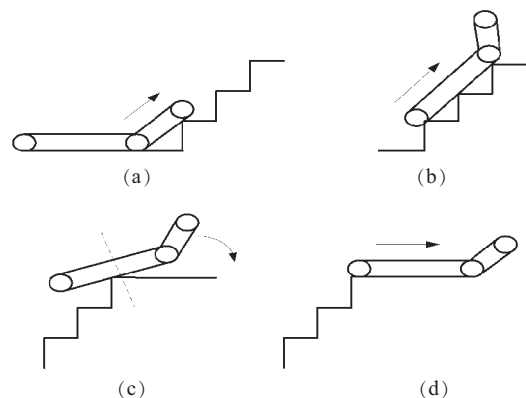


图 2 履带爬楼示意图

在图 2(a)中,底座前摆能否搭上第一级台阶,利用履带摩擦力撑起整个平台至关重要。根据国家标准,室内楼梯的高度一般为 13~22 cm,踏步宽大于 22 cm,因此设计底座前摆高度大于 22 cm,使其在任何情况下都能自动攀上台阶。攀上台阶后,整个平台与水平线呈一定角度平行于斜面行驶,如图 2(b)。当底座后摆爬越过中心线后,按压控制手柄使底座重新平行于水平线至图 2(d)所示,爬楼过程结束^[7-9]。

2.2 电机功率计算

平台在平地无障碍时,轻按控制手柄使后端翘起,可利用平地车轮移动整体,达到无电驱动的目的。在上下楼和越障过程中,需要电机驱动履带控制平台移动速度,因此需要计算驱动功率以选择合适电机。

平台在爬楼时克服自身重力和仪器做功,已知其自身质量 M 为 50 kg,测试仪及其他物品质量 m 为 30 kg,如需要在 20 s 内爬越 3 m 高的楼层。根据公式(1)和(2)获得电机选型参考。

$$P = \frac{(M+m) \times g \times h}{t} \quad (1)$$

$$T = \frac{P \times \eta}{\Omega} \quad (2)$$

式中: h 为爬越高度; t 为爬越时间; η 为电机机械效率,取 80%; Ω 为转速间接系数,取 1.6 rad/s; T 为电机转矩。计算得到电机功率为 117.6 W,电机转矩为 58.8 N·m。考虑到一定裕量,采用参数功率为 150 W,转矩为 60 的电机,具有更好的操作性能。

3 电气控制部分

考虑到变电站的实际情况和设计要求,电气控制部分设计成微机嵌入式装置。其硬件电路系统如图 3 所示。

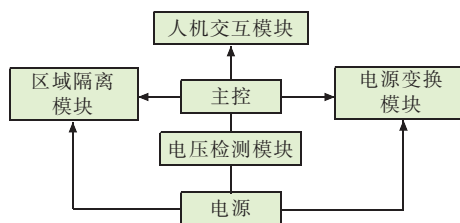


图 3 测试平台电路系统

整套系统由主控电路和外围电路构成,其中外围电路又包括电源变换模块、电压检测模块、区域告警隔离模块、人机交互模块等。控制电路能将各模块状态参数显示在人机交互模块中的 LED 数码管上。当区域告警隔离模块检测到人员靠近隔离区域或电压检测模块检测到蓄电池电压过低等问题时,相应模块能发送信号至控制电路,控制电路通过逻辑算法后采取相应控制策略发出信号,可控制人机交互模块中的报警提示电路警示检测人员排除故障,严重故障时能切

断系统电源,保障放置于平台上的测试装置及检测员人身安全。

3.1 逆变电路模块

平台将 24 V 蓄电池直流电压逆变成稳定的 220 V 交流电压,为变电站采用的最大输出功率为 500 W 的继电保护测试仪提供电源。目前逆变电路的新技术层出不穷,考虑到效果的优良性和实用性,该设计采用二次逆变技术,即按照低压直流、高频交流、高压直流、高压交流的顺序依次转换,达到良好的逆变效果。该设计先通过开关管将 24 V 直流转换为 50 kHz 高频交流方波,再通过变压器将高频低压方波转换为 320 V 的高频交流,然后通过整流滤波后将 320 V 高压交流转化为 320 V 高压直流,再将 320 V 的高压直流经含有驱动芯片的全桥电路转化为 220 V 的交流,最后通过 LC 滤波得到标准的 220 V/50 Hz 交流市电。

首先将蓄电池 24 V 电压由 TL494 推挽电路和变压器变换成 320 V/50 kHz 的高频交流电,原理如图 4 所示。

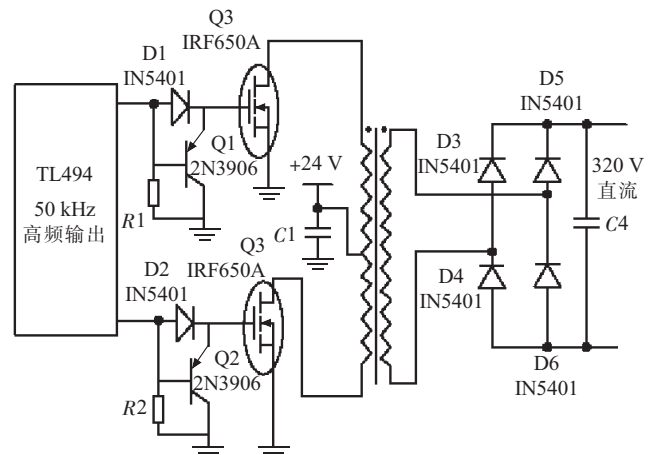


图 4 直流变换电路

图中 Q1、Q2 为功率 PNP 型三极管, Q3、Q4 为推挽场效应管,其最大耐压值为 200 V,电流 32 A,满足设计要求。得到 320 V 直流后,经过全桥桥式电路转换成 220 V 交流电,如图 5 所示。

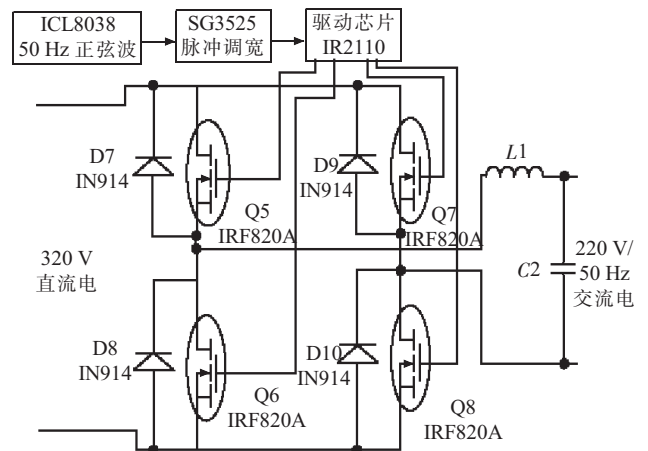


图 5 交流变换电路

为了避免输出的正弦波形中的杂波干扰,提高逆变电源效率,由精密振荡集成电路 ICL8038 产生 50 Hz 正弦波输入集成 PWM 控制芯片 SG3525,2 个高低输出端产生 2 路互补的反向方波驱动全桥电路。考虑到电压波动以及一定的裕量,场效应管 Q5—Q8 的电压参数应大于 400 V,参照场效应管的参数表,故选用型号为 IRF820 A 的场效应管,其耐压值为 500 V,最大电流为 2.5A^[10,11]。

实际运行时,考虑到负载的功率大小,功率管需要加适当的散热片,同时可增加同型号的功率管并联使用,相应地增加变压器的功率,满足现场要求。经过测试,在蓄电池一次充满电后,可连续为功率 60 W 左右的继电保护测试仪供电 8 h,当继电保护测试仪需要输出大功率时,可外接多组蓄电池增加带电测试时间。

3.2 电压检测模块

检测蓄电池电压并显示,检测人员可直观了解电池电量,达到及时充电,避免了测试过程中由于电量不够导致测试无法顺利完成的情况。电源电压检测电路模块使用了 Freescale 公司 K60 芯片内的 ADC 模块,能够实时并准确测量蓄电池电压,其电路原理如图 6 所示。

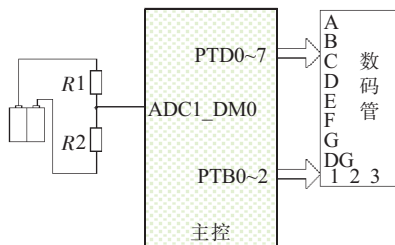


图 6 电压检测电路原理

考虑到电池电压最高为 24 V,如果直接将电压与单片机 ADC1_DM1 功能引脚连接,会造成因灌电流过大导致单片机烧坏,因此利用 R1 与 R2 的分压将电压限制在 0~3 V,单片机 ADC 模块采集到电压后通过软件按比例放大相应倍数,达到检测蓄电池电压的目的。

4 区域告警隔离模块

测试仪在检测使用时一般需长时间运行,容易引起不明情况的人员因误碰而导致故障,甚至危及人身安全。带电检测隔离能够在运行时人员靠近进行报警,其电路如图 7 所示。

检测隔离由 4 个超声波模块 S1、S2、S3、S4 构成,均采用 HC-SR04 超声波测距模块测量。相对其他测距模块精度高,能达到 3 mm 以内,范围为 2~400 cm,满足一般测距需求;模块包括超声波发射器、接收器以及控制电路。基本工作原理为首先由 Trig 口接收开启测量的信号,信号持续时间需大于 10 μs;信号触发后,发

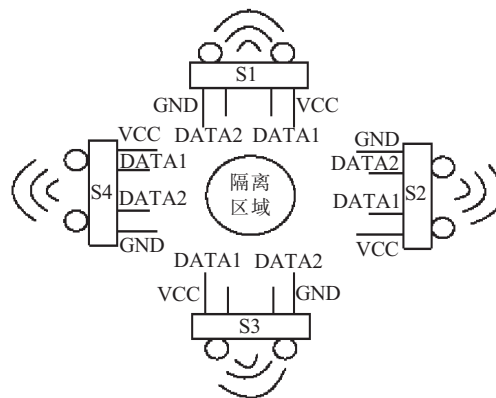


图 7 超声波检测隔离示意图

射器发送 8 个 40 kHz 的方波,由接收器检测返回信号;检测到返回信号后,Echo 口输出一个高点平,可由控制器接受,发射与返回的时间差即为超声波运动时间。计算距离可由式(3)计算得出:

$$S = (\Delta t \times V_s) / 2 \quad (3)$$

式中:S 为距离; Δt 为收发时间差; V_s 为声速。单个超声波测距原理流程如图 8 所示。

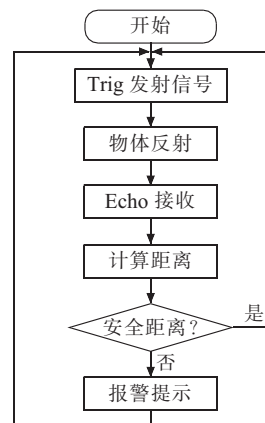


图 8 超声波测距流程

每个超声波模块与平台水平呈 45° 斜角安装,可检测由上至下的人员肢体靠近。利用超声波模块收发的时间差,可测得物体与平台隔离区域的距离,当至少有一个超声波模块检测到有物体进入到隔离区域时,报警提示模块发出声光报警信号,提醒检测人员排除故障,同时 4 个超声波模块间可以进行相互配合,能较精确地测定范围^[12]。

5 试验案例

2015 年 9 月,该测试平台在南京东善桥变电站进行了现场试验运用。多功能测试平台载重一套常用继电保护测试装置,包括测试仪,电气连接线及其箱体共约 25 kg。一组完整试验项目包括平地推行移动 20 m 所用时间 t_p ,上楼(垂直高度 3 m)所用时间 t_s ,自备电源供电运行 30 min 后电压 U_b ,告警隔离测试反应情况 Δ ,下楼所用时间 t_x 等。试验共进行 3 次,分别记录

相关数据,如表 1 所示。由表 1 数据可知,该多功能测试平台可缩短测试仪在平地移动,上下楼搬运所用时间,能够稳定提供 220 V 交流电源,在区域告警隔离作用方面效果明显。

表 1 测试结果

项目	t_p/s	t_s/s	U_b/V	Δ	t_x/s
第一次	15.3	18.4	216.45	灵敏	15.6
第二次	15.5	16.8	215.69	灵敏	15.3
第三次	15.6	18.2	213.98	灵敏	15.5
平均	15.5	17.8	215.4	灵敏	15.5

6 结束语

继电保护多功能测试平台能有效适用于变电站复杂工况的场所,平地越障和攀越楼梯式结构缩短了检修时间,同时区域告警隔离减少变电站运行设备不必要的损失,从而增加了变电站运行维护的工作效率,提高供电检修的安全性,有力保障了检测人员的人身安全和供电可靠性。为适应智能变电站发展,方便变电站进行继电保护试验,将会研究出功能更加完善的测试平台。

参考文献:

- [1] 李孟超,王允平,李献伟,等. 智能变电站及技术特点分析[J]. 电力系统保护与控制,2010,38(18):59-79.
- [2] 李先妹,黄家栋,唐宝锋. 数字化变电站继电保护测试技术的分析研究[J]. 电力系统保护与控制,2012,40(3):105-108.
- [3] 田涛,陈昊,徐晶冉,等. 变电站智能现场报警装置的研究设计[J]. 电工电气,2015(5):29-32.

- [4] 梁琦,李林峰. 缩短客户停电时间调度方法的探讨[J]. 广西电力,2010,33(1):28-29.
- [5] 陈昊,田涛. 线路主保护复用数字通道传输设备的供电整改[J]. 供用电,2010,27(3):39-43.
- [6] 王亚舟,江健武,钟建灵. 电力综合试验车使用情况的理论分析及试验总结[J]. 华中电力,2010,23(5):59-62.
- [7] 滕赟,姚辰,王挺. 变形履带轮椅机器人的张紧力最优估计和越障能力分析[J]. 机器人,2010,32(5):622-629.
- [8] 莫海军,朱文坚. 履带式移动机器人越障稳定性分析[J]. 机械科学与技术,2007,26(1):65-67,71.
- [9] 饶伟,王建中,施家栋. 关节式履带机器人越障性能分析[J]. 机械设计与制造,2014(6):39-42.
- [10] 李铨,胡敏,邓焰. 一种修正正弦波输出逆变电源的设计[J]. 机电工程,2008,25(1):93-95.
- [11] 易龙强,戴瑜兴. 正弦逆变电源的数字脉宽调制技术[J]. 湖南大学学报:自然科学版,2007,34(1):37-42.
- [12] 陈春林,陈宗海,卓睿. 基于多超声波传感器的移动机器人目标识别[J]. 模式识别与人工智能,2005,18(5):602-607.

作者简介:

- 徐晶冉(1978),男,江苏南京人,高级技师,从事变电二次检修工作;
徐雯(1986),女,江苏南京人,工程师,从事变电二次检修工作;
朱振伟(1983),男,山东莘县人,工程师,从事变电二次检修工作;
韩笑(1969),男,江苏无锡人,教授,从事电力系统继电保护研究工作;
邵美才(1991),男,浙江金华人,硕士,从事电力系统继电保护研究工作。

Climbing Type Relay Protection Testing Platform for Complex Working Conditions

XU Jingran¹, XU Wen¹, ZHU Zhenwei¹, HAN Xiao², SHAO Meicai²

(1. Jiangsu Electric Power Company Maintenance Branch, Nanjing 211102, China;

2. School of Electrical Engineering, Nanjing Institute of Technology, Nanjing 211167, China)

Abstract: In the view of current repairing process in transformer substation, this paper introduces a kind of relay protection multifunctional testing platform to solve the problem of supplying reliability decrease, which is caused by the difficulties such as carrying tester, supplying power and wrong operation etc. The testing platform is made up of crawler base module, inverter circuit module, voltage electrical measuring module, regional alarm isolation module etc., which can help testing personnel to climb stairs and cross obstacle, and supply power to testing equipment from self-contained power source and define insulation zone to avoid accidently coming to the zone etc. The results of the field testing in Nanjing 220 kV substation show the use of this platform could enhance the security of the substation maintenance, increase the efficiency of the substation operation maintenance, and improve power supply reliability.

Key words: substation; relay protection testing; inversion circuit; regional isolation; building climbing robot

广告索引

华电江苏能源有限公司

《江苏电机工程》十佳论文

南京南瑞继保电气有限公司

封一

封二

前插 1

《江苏电机工程》协办单位

南瑞科技股份有限公司

封三

封四