

多线路潮流控制的 UPFC 模型研究

刘盛松, 胡伟, 邹燕, 罗凯明, 徐贤, 刘林
(江苏省电力公司调度控制中心, 江苏南京 210024)

摘要:统一潮流控制器(UPFC)作为控制能力强大的柔性交流输电(FACTS)装置,在实际电网中对潮流的影响需要深入地研究。根据UPFC的控制原理,基于功率注入法建立了多线路潮流控制的UPFC数学模型,并采用牛顿法予以求解。通过对江苏电网的数值计算,结果表明文中提出的UPFC潮流模型是实用有效的。

关键词:UPFC;功率注入法;潮流模型

中图分类号:TM73

文献标志码:B

文章编号:1009-0665(2016)01-0037-04

随着电网规模不断扩大,如何实施重要联络线潮流控制和提高远距离输电稳定性是当前电网所面临的问题。灵活交流输电系统(FACTS)是应用电力电子技术最新发展成就以及现代控制技术,实现对交流输电系统参数以致网络结构的灵活快速控制,以期实现输送功率的合理分配,降低功率损耗和发电成本,大幅度提高系统稳定性,可靠性。FACTS技术被专家预测为现代电力系统中具有变革性的前沿课题之一,也是实现电力系统安全、经济、综合控制的重要手段^[1-3]。

至2014年年底,江苏电网装机容量突破80000 MW,220 kV及以上输电线路总长度超过36000 km,220 kV及以上变电容量超过260000 MV·A,已发展成为较大规模电网,形成以500 kV电网为骨干网架,220 kV电网分区运行的格局^[4]。其中,220 kV南京西环网,网架结构相对稳定、受电模式相对固定且有一定受电裕度,但存在因电网潮流分布不均而无法满足不同地区用电需求情况,且难以通过新增电源点、开辟输电通道等代价昂贵手段提升输电能力。FACTS是十分有效的解决技术手段,按照江苏电网规划方案,将在南京西环网安装一套UPFC装置来控制2条重要的220 kV线路输送功率,以优化潮流分布,提升南京西环网供电能力。

UPFC是FACTS装置中控制能力最为强大的,目前世界上真正投入工业化运行的UPFC仅有3套,分别位于美国电力公司(AEP)的Inez变电站(138 kV电压等级),用于提高电网输送能力和电压稳定性;韩国电力公司(KEPCO)的Kangjin变电站(154 kV电压等级),用于解决电压偏低和线路过负荷问题;美国纽约电力局(NYPA)的Marcy变电站(345 kV电压等级),用于均衡线路潮流、提高通道传输容量、增强电压控制能力、改善系统运行灵活性。由于UPFC在电网中的应用,其对潮流问题的建模和算法提出了新的要求。文中基于功率注入法建立了多线路有功、无功

率控制的UPFC潮流模型,并采用牛顿法求解。通过对江苏南京西环网的数值计算,结果表明,提出的UPFC潮流模型是实用有效的。

1 UPFC的潮流控制模型

UPFC由多个换流器、多个耦合变压器、直流连接线及并联电容组成,可以同时控制多条线路甚至是系统中某一子网络的潮流,具有强大的控制能力。以控制2条线路潮流的UPFC为例,工作原理如图1所示^[5]。它含有3个换流器,1个与节点并联,其他2个与输电线路串联。换流器由可关断晶闸管组成,并与通过直流存储电容器所提供的普通直流线路相连接。这种理想的交流到交流的电力换流器可以使有功功率在3个换流器的交流端上自由流通,而且每个换流器都可以在自己的交流输出端上独立地产生(或吸收)无功功率,正是UPFC的这种结构,使得它可以同时进行并联控制和串联控制,图1所示的UPFC可以控制并环节点电压和2条输电线路的有功和无功功率共5个电气量。在实际应用中,UPFC可以根据需要含有多个换流器,以实现对多条线路的潮流控制。

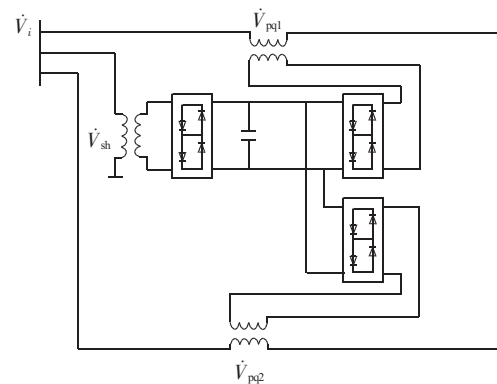


图1 控制2条线路的UPFC工作原理

当图1所示的UPFC装设于节点*i*处,线路*ij*、线路*ik*上时,其等效电路如图2所示。它包含了一个并联可控电压源 \dot{V}_{sh} 和2个串联可控电压源 $\dot{V}_{pq_{ij}}$, $\dot{V}_{pq_{ik}}$,

可以灵活地模拟 UPFC 的并联、串联补偿和支路潮流控制等功能。

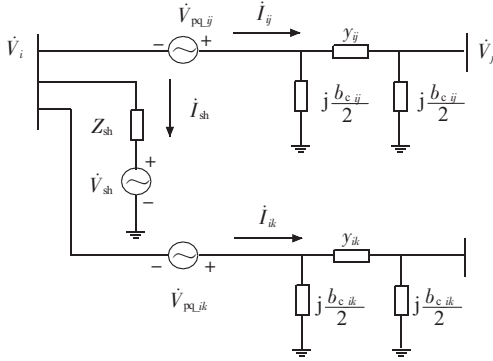


图 2 UPFC 的等效电路图

由于 UPFC 不同于以往的电力系统控制器, 它可以快速灵活地调节系统网络结构参数, 如果不对其做适当地处理, 不仅会增加节点导纳矩阵的维数, 而且还会在该矩阵中产生可变元素, 不利于潮流的计算和收敛。利用功率注入法可以较好地解决这个问题。功率注入法实际上是一种网络拓扑变换, 它将 UPFC 对系统的贡献由线路转移至相应线路两侧的节点, 不需要增加新节点修正节点导纳矩阵, 同时还能够嵌入 UPFC 模型, 便于求解潮流, 而且还提供了一种直观的方式来研究 UPFC 对系统的影响。

2 考虑 UPFC 的潮流方程

2.1 UPFC 的节点注入功率

为使计及 UPFC 的潮流方程具有更普遍的意义, 在图 1 和图 2 的基础上, 考虑了 UPFC 对多条线路的控制作用, 而并不仅仅是图中的 2 条线路。在考虑了 UPFC 对系统的影响时, 根据图 2, 可得到节点 i 的注入功率方程式:

$$P_i = \sum_n V_i V_n (G_{in} \cos \theta_{in} + B_{in} \sin \theta_{in}) + P_i^{\text{UPFC}} \quad (1)$$

$$Q_i = \sum_n V_i V_n (G_{in} \sin \theta_{in} - B_{in} \cos \theta_{in}) + Q_i^{\text{UPFC}} \quad (2)$$

式中: $n=1, 2, \dots, nn$, nn 为系统节点总数; P_i^{UPFC} , Q_i^{UPFC} 则为 UPFC 对节点 i 的附加注入有功和无功功率。

节点 m 注入功率方程式可写为:

$$P_m = \sum_n V_m V_n (G_{mn} \cos \theta_{mn} + B_{mn} \sin \theta_{mn}) + P_m^{\text{UPFC}} \quad (3)$$

$$Q_m = \sum_n V_m V_n (G_{mn} \sin \theta_{mn} - B_{mn} \cos \theta_{mn}) + Q_m^{\text{UPFC}} \quad (4)$$

式中: $m=j, k, \dots$, 是与 UPFC 所控制的多条线路相对应的节点; P_m^{UPFC} , Q_m^{UPFC} 分别为 UPFC 对节点 m 的附加注入有功和无功功率。

由图 2 可知, UPFC 对节点 i, m 的附加注入功率:

$$S_i^{\text{UPFC}} = -\dot{V}_i \left(\frac{\dot{V}_i - \dot{V}_{sh}}{Z_{sh}} \right)^* - \sum_m \dot{V}_i \left(j \frac{b_{c_{im}}}{2} \dot{V}_{pq_{im}} \right)^* - \sum_m \dot{V}_i (\dot{V}_{pq_{im}} Y_{im})^* \quad (5)$$

$$S_m^{\text{UPFC}} = \dot{V}_m (\dot{V}_{pq_{im}} Y_{im})^* \quad m=j, k, \dots \quad (6)$$

将式(5)、式(6)的实部与虚部分开, 可以得到 UPFC 对节点 i, m 的附加注入有功和无功功率 P_i^{UPFC} , Q_i^{UPFC} , P_m^{UPFC} , Q_m^{UPFC} :

$$P_i^{\text{UPFC}} = -V_i^2 g_{sh} + V_i V_{sh} [g_{sh} \cos(\theta_i - \theta_{sh}) + b_{sh} \sin(\theta_i - \theta_{sh})] - \sum_m V_i V_{pq_{im}} [g_{im} \cos(\theta_i - \theta_{pq_{im}}) + (b_{im} + \frac{b_{c_{im}}}{2}) \sin(\theta_i - \theta_{pq_{im}})] \quad (7)$$

$$Q_i^{\text{UPFC}} = V_i^2 b_{sh} + V_i V_{sh} [g_{sh} \sin(\theta_i - \theta_{sh}) - b_{sh} \cos(\theta_i - \theta_{sh})] - \sum_m V_i V_{pq_{im}} [g_{im} \sin(\theta_i - \theta_{pq_{im}}) - (b_{im} + \frac{b_{c_{im}}}{2}) \cos(\theta_i - \theta_{pq_{im}})] \quad (8)$$

$$P_m^{\text{UPFC}} = V_j V_{pq_{im}} [g_{im} \cos(\theta_j - \theta_{pq_{im}}) + b_{im} \sin(\theta_j - \theta_{pq_{im}})] \quad (9)$$

$$Q_m^{\text{UPFC}} = V_j V_{pq_{im}} [g_{im} \sin(\theta_j - \theta_{pq_{im}}) - b_{im} \cos(\theta_j - \theta_{pq_{im}})] \quad (10)$$

式中: $g_{sh} + jb_{sh} = \frac{1}{Z_{sh}}$; $g_{im} + jb_{im} = y_{im}$ 。

2.2 UPFC 的运行约束条件

根据 UPFC 的工作原理, 在不考虑其内部有功功率损耗的情况下, 通过直流存储电容器所提供的直流线路相连接的并联和串联换流器之间交换的有功功率总和应为 0, 即:

$$P_{sh} + \sum_m P_{pq_{im}} = 0 \quad (11)$$

并联可控电压源 \dot{V}_{sh} 和串联可控电压源 $\dot{V}_{pq_{im}}$ 也应工作在允许范围之内, 因此有:

$$V_{shmin} \leq V_{sh} \leq V_{shmax} \quad (12)$$

$$\theta_{shmin} \leq \theta_{sh} \leq \theta_{shmax} \quad (13)$$

$$V_{pq_{im}min} \leq V_{pq_{im}} \leq V_{pq_{im}max} \quad (14)$$

$$\theta_{pq_{im}min} \leq \theta_{pq_{im}} \leq \theta_{pq_{im}max} \quad (15)$$

2.3 UPFC 的目标控制约束条件

UPFC 稳态运行时, 不仅可以控制与之并联的节点电压, 还可以同时控制多条线路的有功和无功功率。如图 2 所示, UPFC 可以控制节点 i 的电压, 即:

$$V_i - V_i^{\text{ref}} = 0 \quad (16)$$

式中: V_i^{ref} 为节点 i 的给定电压值。同时, UPFC 可控制

UPFC 潮流控制效果,UPFC 的控制目标分别设定为:220 kV 铁北—晓庄双线潮流 300 MW、200 MW,铁北变电压 230 kV。经计算,南北通道潮流分布如表 5、6 所示。

表 5 南京西环网受电通道潮流分布 2(UPFC)

受电通道	输电断面	潮流 /MW
北通道	220 kV 晓庄—下关 / 中央门双线	540
南通道	220 kV 东善桥—秦淮双线	500
南通道	220 kV 东善桥—大胜关双线	340

表 6 南京西环网受电通道潮流分布 3(UPFC)

受电通道	输电断面	潮流 /MW
北通道	220 kV 晓庄—下关 / 中央门双线	440
南通道	220 kV 东善桥—秦淮双线	550
南通道	220 kV 东善桥—大胜关双线	380

由于 220 kV 铁北—晓庄双线潮流的控制,北通道晓庄—下关 / 中央门双线潮流进一步下降到稳定限额值的 70%~80%,南北通道潮流分布更趋合理,从而南京西环网的供电能力也将随之进一步提高。UPFC 的潮流控制能力受其装置电力电子设备限制,因 UPFC 的工程设计参数难以获得,因此,计算中未考虑 UPFC 的运行约束条件,即式(12—15),但在潮流计算中处理并不复杂。

5 结束语

UPFC 作为一种柔性潮流控制装置,具有重要的工程应用价值。文中基于功率注入法,提出了多线路有

功、无功功率控制的 UPFC 潮流模型,将 UPFC 对潮流的影响转移至相应线路两侧的节点,不影响节点导纳矩阵的结构,采用成熟的牛顿法求解。江苏电网的算例计算结果表明,提出的 UPFC 潮流模型是有效的,具有实际应用价值。

参考文献:

- [1] 赵贺. 电力电子学在电力系统中的应用—灵活交流输电系统[M]. 北京:中国电力出版社,2001:1-3.
- [2] 孙元章,刘前进. FACTS 控制技术综述—模型、目标和策略. 电力系统自动化[J]. 电力系统自动化,1999,23(6):1-7.
- [3] 武守远,周孝信,赵贺等. 电力系统最新技术—灵活交流输电系统的发展及研究[J]. 电网技术,1996,20(5):1-3.
- [4] 刘盛松,王敏,候志俭,等. 含广义统一潮流控制器(GUPFC)的最优潮流模型和算法研究[J]. 中国电力,2004,37(2):35-39.
- [5] 张伯明,陈寿孙. 高等电力网络分析[M]. 北京:清华大学出版社,1996:177-189.

作者简介:

- 刘盛松(1974),男,吉林辽源人,高级工程师,从事电力系统计算与分析、运行方式管理工作;
- 胡伟(1978),男,江苏常熟人,高级工程师,从事电力系统计算与分析、运行方式管理工作;
- 邹燕(1973),女,江苏常州人,工程师,从事电力系统计算与分析、运行方式管理工作;
- 罗凯明(1978),男,贵州惠水人,高级工程师,从事电力系统计算与分析、运行方式管理工作;
- 徐贤(1978),男,江苏常州人,高级工程师,从事电力系统计算与分析、运行方式管理工作;
- 刘林(1985),男,江苏泰州人,工程师,从事电力系统计算与分析、运行方式管理工作。

Study on the UPFC Model for Multi-lines Power Flows Control

LIU Shengsong, HU Wei, ZOU Yang, LUO Kaiming, XU Xian, LIU Lin

(Jiangsu Electric Power Company Dispatch and Control Center, Nanjing 210024, China)

Abstract: The unified power flow controller (UPFC) is a FACTS device which has a strong control capability. Its influence on the power flow of real grids should be further studied. This paper establishes the power injected method based mathematical model for the UPFC according to its controlling principle. The power flow model incorporating UPFC is solved by the Newton method. Numerical results of the Jiangsu power grid are presented. The proposed model is practical and effective.

Key words: unified power flow controller (UPFC); power injected method; power flows model

广告索引

江苏华电戚墅堰发电有限公司	封一	《江苏电机工程》协办单位	前插 4
江苏省电力公司,江苏省电机工程学会	封二	南京苏逸实业有限公司	前插 5
南京南瑞继保电气有限公司	前插 1	远东电缆有限公司	封三
江苏省电力公司电力科学研究院	前插 2	南瑞科技股份有限公司	封四
江苏中凌高科有限公司	前插 3		