

## 6 kV 高压变频调速系统恒压频比控制研究

翟学锋, 徐 钢, 李辰龙, 杨宏宇

(江苏方天电力技术有限公司, 江苏 南京 211102)

**摘 要:**以 6 kV 级联型载波移相高压变频器作为研究对象,介绍了其结构与工作原理,进行了仿真试验研究,证明了此种变频器的优越性能。在此基础上,采用恒压频比的控制方法,对 6 kV 高压变频调速系统进行控制。仿真试验结果表明,文中所用控制策略效果优良,完全可以在工业控制中应用。

**关键词:**高压变频器;载波移相;恒压频比控制

**中图分类号:**TM921

**文献标志码:**B

**文章编号:**1009-0665(2014)06-0061-04

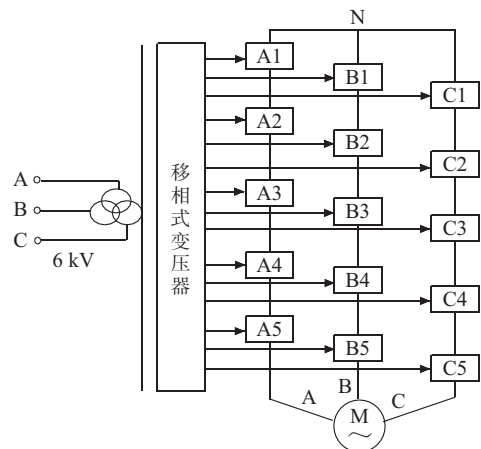
面对可再生资源消耗过大、能源短缺的局面,我国提出要建立资源节约型、环境友好型社会。高压变频调速系统中由于使用了高压变频器,较之于不使用变频器调速的场合,平均可节能约 30%,因而在电力、石化、钢铁等工业领域得到广泛的应用<sup>[1]</sup>。

目前对高压变频调速系统研究,主要集中在高压变频器(通常为 6 kV、10 kV)自身的研究,而对于高压变频器与电机之间如何协调控制研究得不多<sup>[2,3]</sup>。高压变频器通常由若干个低压变频器串联而成,因此对其控制比较复杂。交流电机调速的方法通常有恒压频比控制、矢量控制等。恒压频比控制结构简单、成本低、控制方便,广泛应用于各种生产场合。矢量控制虽然调速性能高,但结构复杂、成本高、控制复杂。考虑到高压变频调速系统绝大部分用于风机和水泵,而风机、水泵对调速性能的要求不是太高,因此本文采用恒压频比控制方法<sup>[4,5]</sup>。在所有高压变频器种类当中,级联型移相式高压变频器由于串联了若干个低压功率单元来实现高压输出,对电网谐波污染较小,输出电压和电流的谐波含量低,输入功率因数较高,且不必采用谐波滤波器和功率因数变换器,在实际中应用广泛<sup>[6-9]</sup>。

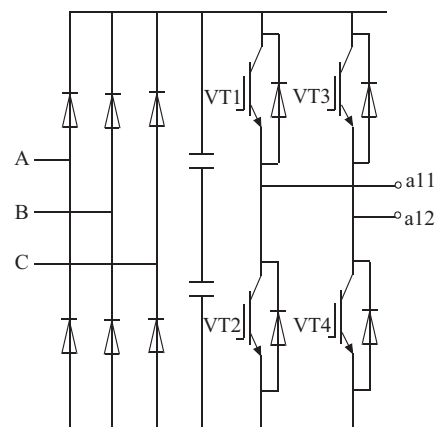
## 1 级联型多电平高压变频器结构

级联型多电平高压变频器是将若干个模块化低压功率单元串联,以实现高电压输出。5 级功率单元串联的变频器拓扑结构如图 1(a)所示。系统由多重化移相式变压器、级联型功率单元以及高压电动机 3 个部分组成。其中多重化移相式变压器可以提高系统整流的脉动次数,减少电网的谐波污染。以 5 级功率单元串联为例,多重化移相变压器的一次侧直接与 6 kV 电网相连,其二次侧共有 5 组 15 路,其中 A1, B1, C1 为一组三相绕组,每组的 A, B, C 三相之间保持 120° 的相角关系,而组与组之间相位角不同,以 (+24°, +12°, 0°, -12°, -24°) 的移相角构成了五重移相变压器,

这样整个变频器系统就相当于 30 脉波整流,理论上电网侧的输入电流中不含有 29 次以下谐波,这样对电网的谐波污染非常小,不必另外设置输入滤波器进行滤波。单个功率单元拓扑结构如图 1(b)所示。它由三相整流桥、滤波电容和 H 逆变桥 3 部分构成。多个功率单元输出电压叠加形成每相输出相电压。以 6 kV 线电压输出为例,相电压的大小为 3450 V,5 级单元串联时每个功率单元输出电压为 690 V,可以采用普通的低压 IGBT 器件。



(a) 级联型变频器拓扑结构



(b) 功率单元拓扑结构

图 1 级联型变频器及功率单元拓扑结构

## 2 异步电机的恒压频比控制

假设三相异步电动机三相绕组对称,空间互差电角度,所产生的磁动势沿气隙圆周正弦分布,绕组的自感和互感都是线性的,那么异步电动机的三相定子电压方程为:

$$\dot{U} = j\omega_1 \dot{\Psi} + iR_1 \quad (1)$$

当电机转速较大时,定子绕组压降可以忽略,则式(1)近似为:

$$\dot{U} \approx j\omega_1 \dot{\Psi} \quad (2)$$

即:

$$U \approx \omega_1 \Psi \quad (3)$$

式(1—3)中: $U$ 、 $\Psi$ 分别为 $\dot{U}$ 和 $\dot{\Psi}$ 的模,则:

$$\Psi \approx \frac{U}{\omega} = \frac{U}{2\pi f} = \frac{1}{2\pi} \cdot \frac{U}{f} \quad (4)$$

恒压频比控制就是保持  $U/f$  为常数,那么磁链  $\Psi$  也为一常数,从而使交流电机得到类似于直流电机的性能。异步电动机恒压频比变频调速系统原理结构如图 2 所示,系统由升降速时间设定、 $U/f$  曲线、正弦波脉冲宽度(SPWM)调制和驱动等环节组成。其中升降速时间设定用来限制电动机的升频速度,避免转速上升过快而造成电流和转矩的冲击,相当于软启动控制的作用。 $U/f$  曲线用于根据频率确定相应的电压,以保持压频比不变( $U/f$ =常数),并在低频时进行适当的电压补偿。SPWM 和驱动环节将根据频率和电压要求产生按正弦脉宽调制的驱动信号,并控制逆变器,以实现电动机的变压变频调速。

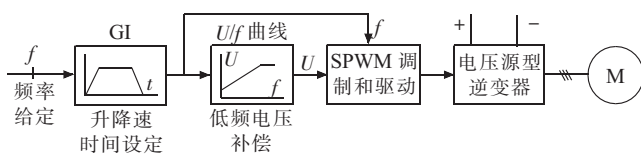


图 2 恒压频比变频调速系统原理图

## 3 仿真结果及分析

### 3.1 6 kV 高压变频器仿真

基于 Matlab/Simulink 对 6 kV 高压变频器进行仿真研究。首先对单个功率单元进行建模与仿真,如图 3 所示。图 3 中有三相交流电源、整流桥、直流滤波环节、逆变器和脉冲信号等模块。其中脉冲信号采用载波移相 SPWM 技术,由 2 个反相的正弦波与同一个三角载波比较产生。仿真参数:电源线电压 690 V,频率 50 Hz,电源内阻  $R_s=0.91 \Omega$ ,电感  $L_s=0.0029 \text{ H}$ ,直流滤波电容  $C=3000 \mu\text{F}$ 。

在对单个功率单元进行仿真后,由 5 个功率单元级联形成高压变频器的一相(如 A 相),同理可得到 B

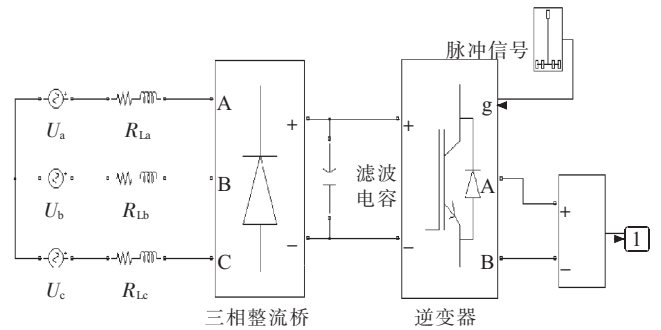


图 3 单个功率单元仿真模型

相、C 相。高压变频器不带负载时输出的相电压和三相线电压波形如图 4、图 5 所示。

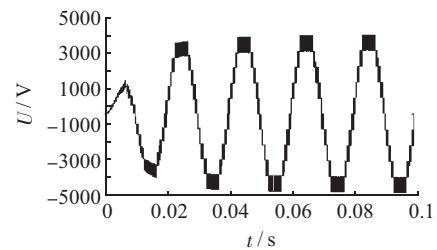


图 4 高压变频器一相电压波形

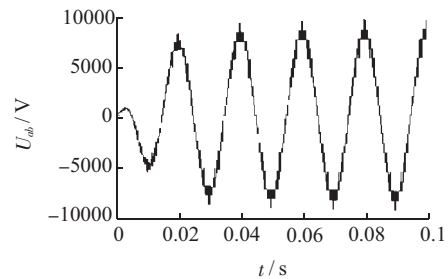


图 5 三相变频器线电压波形图

由图 4、图 5 可以看出,高压变频器一相输出电压有 11 个阶梯波,波形接近正弦波;而三相变频器线电压有 21 个阶梯波,比相电压的波形更接近于正弦波,因此谐波分量非常低。

### 3.2 控制系统仿真及分析

对 6 kV 载波移相高压变频调速控制系统进行仿真试验研究。变频器参数同上。电机参数:额定功率  $P_e=500 \text{ kW}$ ,额定转速  $n=1450 \text{ r/min}$ ,额定电压  $U_e=6000 \text{ V}$ ,定子电阻  $R_s=2 \Omega$ ,定子漏抗  $L_{ls}=0.02229 \text{ H}$ ,转子电阻  $R_r=1.9 \Omega$ ,转子漏抗  $L_{lr}=0.01592 \text{ H}$ ,定、转子互感  $L_m=0.7484 \text{ H}$ ,转动惯量  $J=48 \text{ kg}\cdot\text{m}^2$ ,极对数  $p=2$ 。

高压变频调速系统恒压频比控制系统 Matlab 仿真图如图 6 所示。其中 SPWM 为正弦波脉冲宽度调制,三相共 15 路脉冲波形,作为逆变器的输入信号。让电机带负载( $1000 \text{ N}\cdot\text{m}$ )运行,电压变化上升、定子电流和电磁转矩波形如图 7—9 所示。

从图 7—9 可以看出,在启动过程中,变频器的输出电压随频率的升高而上升,到 3 s 左右达到稳定。启动定子电流大小约为 140 A,启动转矩比较大。

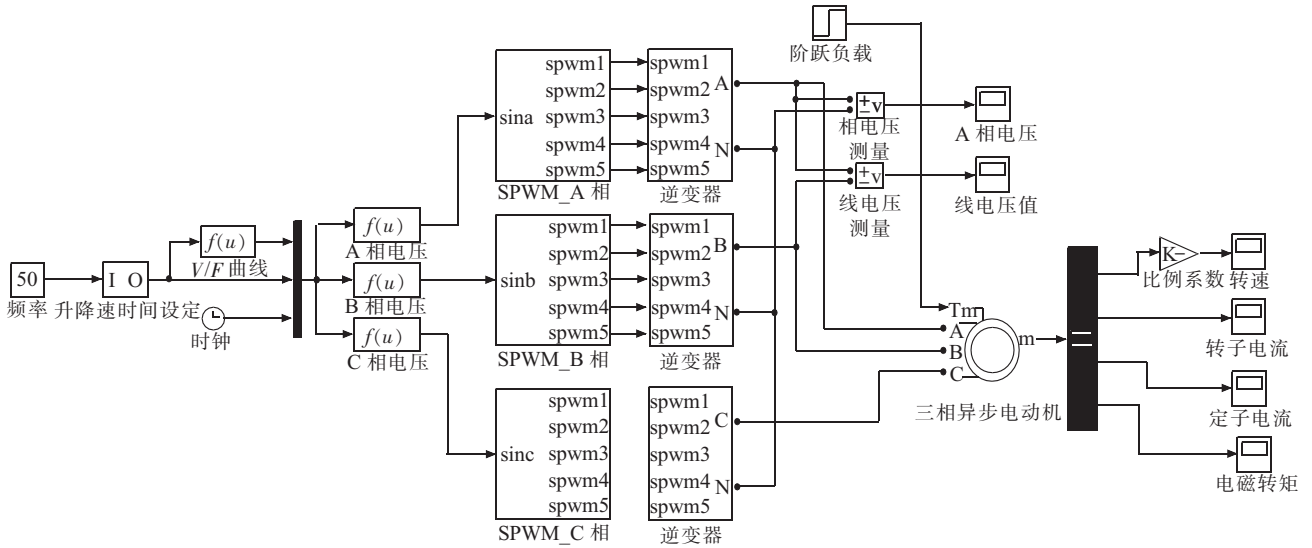


图 6 高压变频调速系统恒压频比控制系统 Matlab 仿真图

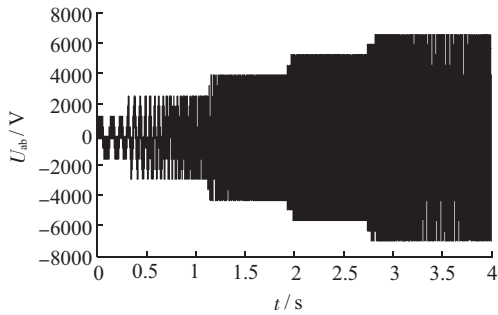


图 7 变频器电压变化过程波形图

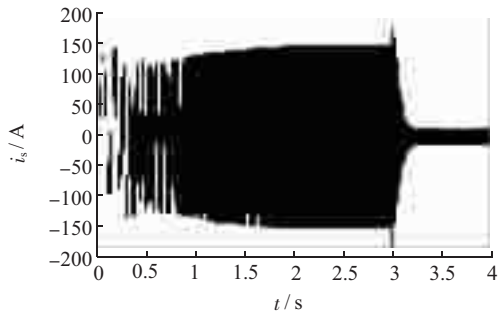


图 8 定子电流波形

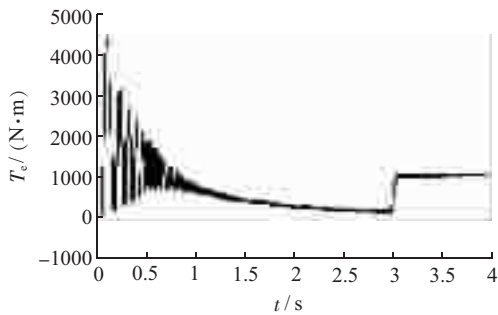


图 9 电机带负载时转矩波形

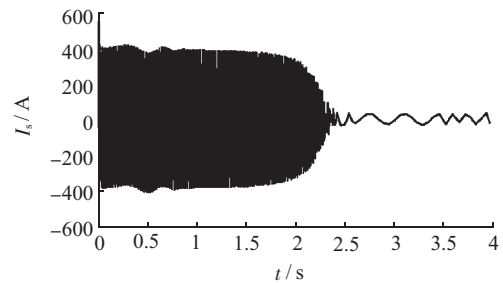


图 10 电机直接启动定子电流波形

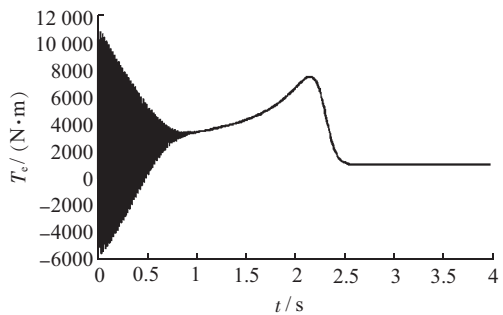


图 11 电机直接启动转矩波形

比较图 10、图 11 可以看出,无论是定子电流还是电磁转矩,直接启动时都远远大于带变频器启动。变频启动过程平稳,对电网的冲击小。因此本文针对 6 kV 高压变频器所采用恒压频比控制方法完全可行,具有很好的控制效果。

#### 4 结束语

通过对 6 kV 载波移相式 SPWM 调制高压变频器基本结构、原理的分析进行仿真研究,得到近似为正弦波的输出电压波形,谐波分量低。在此基础上,基于异步电机恒压频比控制的理论,对 6 kV 载波移相高压变频系统进行控制。研究表明:与高压异步电机直接启动相比,基于恒压频比控制的级联型高压变频系统启动电流小、转矩脉动小、对电网冲击小,则启动性能更好。

为了验证高压电机带变频器运行的优越性,将带变频器的恒压频比高压电机控制系统与高压异步电机直接启动控制系统作对比。高压电机直接启动时的定子电流和转矩波形如图 10、图 11 所示。

## 参考文献:

- [1] 罗德荣,王耀南,葛照强,等. 级联型高压变频器控制算法的研究及实现[J]. 电工技术学报,2010,25(1):104-110.
- [2] 竺伟,陈伯时. 高压变频调速技术[J]. 电工技术杂志,1999(3):26-28.
- [3] 徐甫荣,陈辉明. 高压变频调速技术应用现状与发展趋势[J]. 变频器世界,2007(4):61-67.
- [4] 戴先中,刘国海. 恒压频比变频调速系统的神经网络逆控制[J]. 中国电机工程学报,2005,25(7):109-114.
- [5] 张兴华. 空间矢量脉宽调制恒压频比控制的数字实现[J]. 电气传动,2004(2):12-15,29.
- [6] HOLMES D G,MCGRATH B P. Opportunities for Harmonic Cancellation with Carrier-based PWM for Two-level and Multilevel Cascaded Inverter[J]. IEEE Trans. on Industry Applications,2001,37(2):574-582.
- [7] TOLBERT L M,HABETLER T G. Novel Multilevel Inverter Carrier-based PWM Method[J]. IEEE Trans.on Industry Applications,1999,35(5):1098-1107.
- [8] 罗德荣,陈琼,秦卓欣,等. 单元级联型变频器 SPWM 控制算法研究及实现[J]. 电力电子技术,2010,44(7):81-83.
- [9] 朱丽媛,王英. 基于 MATLAB 的级联型高压变频器的建模与仿真[J]. 电机与控制应用,2012,39(4):51-56.

## 作者简介:

翟学锋(1967),男,江苏南京人,高级工程师,从事智能电网、电力系统运行与检修方面工作;

徐钢(1967),男,江苏仪征人,高级工程师,从事继电保护工作;

李辰龙(1980),男,辽宁朝阳人,工程师,从事继电保护工作;

杨宏宇(1979),男,河南驻马店人,工程师,从事继电保护工作。

## Research on Constant U/F Control for 6 kV High-voltage and Variable Frequency Speed-regulating System

ZHAI Xuefeng, XU Gang, LI Chenlong, YANG Hongyu

(Jiangsu Frontier Electrical Power Technology Co.Ltd., Nanjing 211102, China)

**Abstract:** In this paper, the structure and the operational principle of cascaded high voltage inverter based on different carrier phase-shifted angle are first introduced. Simulations on the inverter verified its superiority. Based on this, the constant U/F control method is applied to the 6 kV high-voltage and variable frequency speed-regulating system. The simulation results show that the control strategy in this paper performs well and can be used in industrial control.

**Key words:** high voltage converter; carrier phase-shifted; constant U/F control

(上接第 60 页)

## 作者简介:

张伟(1971),男,江苏沛县人,高级工程师,从事输电线路及高压工作;

张佰庆(1978),男,江苏沛县人,高级工程师,从事输电线路及带电作业工作;

邵长一(1984),男,江苏徐州人,工程师,从事输电线路工作;

褚洪雷(1977),男,山东微山人,助理工程师,从事输电线路工作。

## Research on the General Tool for Live Work Insulator Replacement for 500 kV Suspension Angle Tower

ZHANG Wei, ZHANG Baiqing, SHAO Changyi, CHU Honglei

(Xuzhou Division of Jiangsu Provincial Power Company Maintenance Branch, Xuzhou 221000, China)

**Abstract:** This paper introduces a kind of general tool for live work insulator replacement for 500 kV suspension angle tower considering the character of multiple hanging points of towers in Jiangsu province. Also, the analysis on the mechanical property of this general tool is provided. Then using the finite element method the precise force model of the general tool is build, and the stress distribution of its each part is investigated. Calculation results show that the general tool meets mechanical strength requirement.

**Key words:** 500 kV suspension angle tower; live work; insulator; mechanical property

## 广告索引

南京南瑞继保电气有限公司	封一	《江苏电机工程》协办单位	前插 4
远东电缆有限公司	封二	南京苏逸实业有限公司	(黑白)文前
南瑞科技股份有限公司	前插 1	江苏南瑞帕威尔电气有限公司	封三
《江苏电机工程》协办单位	前插 2,3	江苏省电力设计院	封四