

带电更换 500 kV 直线转角塔绝缘子通用工具的研制

张 伟,张佰庆,邵长一,褚洪雷

(江苏省电力公司徐州检修分公司,江苏 徐州 221000)

摘 要:针对江苏省内多种塔型多种挂点结构,研制出一种带电更换 500 kV 直线转角塔绝缘子通用工具,并对其力学特性进行了分析。再利用有限单元法建立工具的精确受力模型,计算了其各部件的应力分布,计算结果表明整套承力工具能够满足机械强度的要求。

关键词:500 kV 直线转角塔;带电作业;绝缘子;力学特性

中图分类号:TM75

文献标志码:B

文章编号:1009-0665(2014)06-0058-03

随着电力系统电压等级的提高,500 kV 电压等级的输电线路不断增加,电力线路在路径选择上愈发困难。直线转角塔(suspension angel tower)是主要以小或中等角度改变线路方向的杆塔,它的导线用悬垂绝缘子串进行悬挂。由于直线转角塔较耐张塔造价低,节省电力走廊,可以达到节约投资的目的,因此直线转角塔运用广泛。目前,在日常巡视中所发现的严重影响线路安全稳定运行的重大缺陷,如绝缘子破损,受技术条件的限制,均是在停电条件下进行处理。国内一些单位曾对 500 kV 带电更换直线转角塔绝缘子工具有一定研究^[1],但是这些工具均针对特定塔形或特定几种塔形展开研究,不能满足江苏区域内所有塔型挂点的要求。本文提出一种通用工具,适用于江苏省内不同塔型不同联接方式的直线转角塔绝缘子更换作业,并利用数值仿真计算对不同转角情况下的工具的力学特性进行仿真分析,优化设计方案。

1 通用工具的研制

1.1 技术难点

江苏区域内所运行维护的 500 kV 直线转角塔类型约十余种,其最大转角度数达到 20°,对工具的通用性和机械强度提出较高要求。正在运行的直线转角塔横担侧挂点结构各不相同,横担侧宽度较小,无操作孔,上端工器具的安装较困难。导线侧采用上扛式和下垂式挂点,且绝缘子串有一定倾斜角度,当提升导线时绝缘子串受自身重力,使整串绝缘子产生弓形无法脱离上下挂点。

1.2 创新的作业工具研制

通过对江苏区域内 500 kV 输电线路直线转角塔各种塔型、绝缘子串结构、导线型号及金具组装形式和带电作业所需条件的分析,结合以往带电作业经验,针对以上技术难点,提出解决方案。

挂点侧设计采用高强度铝合金多用途卡具,使其

能满足不同挂点的应用要求。上部卡具采用扁担卡安装在横担角铁上,利用锁销固定,无需操纵孔。在满足强度要求的前提下采用镂空结构减轻工具重量,提高工作效率。采用安装托瓶架^[2],使绝缘子串在托瓶架下成为整体,使绝缘子串下挂点得以顺利摘脱。

整体作业方案:采用扁担卡(前卡)、可调绝缘拉板、斜卡(后卡)、起重丝杠配合组成成套承力工具。斜卡从直角挂板两边穿过,用锁销固定在直角挂板上,卡具首端上连可调绝缘拉板;扁担卡利用横担处的角铁固定,通过螺栓卡死,将起重丝杠倒装在前卡上。安装好托瓶架,收紧丝杠,将绝缘子串承受的拉力转移到成套承力工具上,将受损绝缘子串解脱,更换新绝缘子串,从而消除线路缺陷,保证输电线路通畅^[3]。

2 力学分析

由于直线转角塔所承担的导线会偏转一定的角度,导致绝缘子串倾斜,同时相应工具承受的水平荷载较一般的直线塔大。因此更换绝缘子的工具所受应力不均匀,其形变与传统工具也不相同。如果仅以解析的形式给出工具的受力特性,与实际有很大差异,因而其结果只能定性或粗略定量,不能准确地反映工具在复杂受力条件下的状态。而有限单元法(FEM)是一种用于连续场分析的数值模拟技术,它可以对机械、建筑结构的位移场和应力场进行分析,解决工程实践中用解析法难以或无法解决的各种复杂问题,诸如复杂边界条件、复杂物体形状、非线性等等,且可以得到满意的结果^[4]。

(1) 计算采用的软件版本为 Ansys10.0 版本,通过该软件强大的前处理功能对导线及金属卡具进行有限元建模;通过计算模块对结构进行求解;最后通过 Ansys 软件强大的后处理功能对结算结果进行可视化显示及分析。

线路基本参数:导线规格 LGJ-400/35,计算截面积 425 mm²,水平档距 450 m,垂直档距 800 m,风速

30 m/s,线路最大转角 20°。

(2) 考虑的荷载主要包括导线自重荷载,导线风压荷载以及绝缘串子的自重及风压荷载,其中风荷载取不利情况进行计算,即风荷载以水平方向为计算方向。此外,由于金属卡具、拉杆等结构的自重相对于导线自重及风荷载而言相对较小,因而计算中并不考虑卡具及拉杆的自重。根据 DL 5154—2002 架空送电线路杆塔结构设计技术规程,导线风荷载的标准值为:

$$W_x = \alpha W_0 \mu_z \mu_{sc} \beta_c d L_p \sin^2 \theta \quad (1)$$

式(1)中:基准风压标准值 $W_0 = V^2 / 1600$; W_x 为垂直于导线方向的水平风荷载标准值; α 为风压不均匀系数; β_c 为 500 kV 线路导线荷载调整系数; μ_z 为风压高度变化系数; μ_{sc} 为导线体型系数; d 为导线计算外径; L_p 为杆塔的水平档距; θ 为风向与导线之间的夹角; V 为基准高度的风速。

上述系数可根据具体情况按规范取值。绝缘子串风荷载的计算标准值为:

$$W_1 = W_0 \mu_z A_1 \quad (2)$$

式(2)中: A_1 为绝缘子串承受风压面积计算值。

根据规范规定,对构件进行承载能力极限状态的验算时需满足:

$$\gamma_0 (\gamma_G \cdot C_G \cdot G_k + \psi \sum \gamma_{Qi} \cdot C_{Qi} \cdot Q_{ik}) \leq R \quad (3)$$

式(3)中: γ_0 为结构重要性系数; γ_G 为永久荷载分项系数; G_k 为永久荷载标准值; ψ 为可变荷载组合系数; γ_{Qi} 为第 i 项可变荷载分项系数; Q_{ik} 为第 i 项可变荷载标准值; C_G, C_{Qi} 分别为永久荷载和可变荷载的荷载效应系数; R 为结构构件抗力值。上述系数根据实际情况按规范取值^[5]。

3 工作方案及工器具组合

(1) 500 kV 直线转角塔 SZJ16 转角度数较大,导线施加在绝缘子串的水平荷载也较大,因此采用如图 1 所示的直线双串卡作为更换工具,其采用高强度铝合金加工而成,上卡具为扁担卡,下卡具为斜卡,都牢固可靠。此套工具能够同时更换双串绝缘子,工作负荷为 100 kN,安全系数 2.5,试验负荷 200 kN。

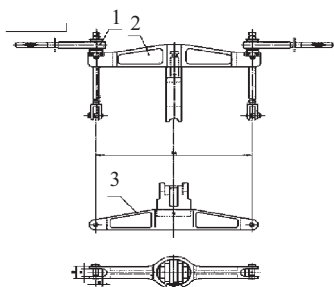


图 1 直线双串卡

(2) 500 kV 直线转角塔 SZJ2 转角度数较大,导线施加在绝缘子串的水平荷载也较大。因此采用如图 2 所示的大刀卡,可以更换单串绝缘子,其采用两个绝缘拉棒进行导线荷载的转移,有效地承载水平负荷。它的工作负荷为 50 kN,试验负荷为 100 kN。

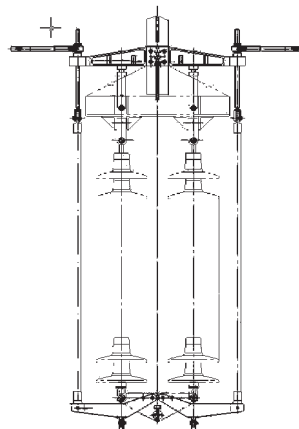


图 2 大刀卡

4 有限元计算模型验证卡具应力

4.1 建立受力模型

为引入工具的精确受力模型,首先做如下假设:(1)认为工具所用材料处处匀质;(2)绝缘拉板仅承受重力分布荷载及其两端的力和弯矩;(3)同一截面上,弹性模量均匀分布,处处相等;(4)仅考虑正应力和正应变,不考虑剪切应力和剪切应变对正应力和正应变的影响^[6]。

有限元计算模型包括前、后卡具部分以及绝缘拉杆。直线双串卡具整体模型图及局部模型图如图 3、图 4 所示。卡具有限元模型采用 8 节点六面体等三单元划分,直线双串卡具节点总数为 25 764 个,单元总数为 19 984 个。



图 3 直线双串卡具整体有限元模型



图 4 直线双串前、后卡具局部有限元模型

4.2 有限元计算及结果分析

为了观察卡具各部位的应力分布情况,对卡具的前卡部分和后卡部分分别显示,并且每个部分用了多个视角,从而能更全面地了解卡具应力分布。前卡和后卡^[7]的应力分布云图如图5、图6所示。从图中可以看出前卡和后卡上的最大应力为350 MPa,未超出铝合金的屈服应力,整个工具安全可靠。但是2种卡具的受力特点并不一样。

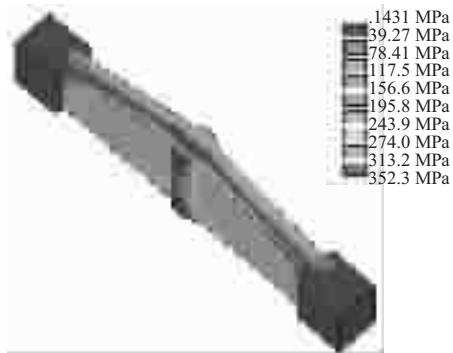


图5 前卡 Mises 应力分布云图

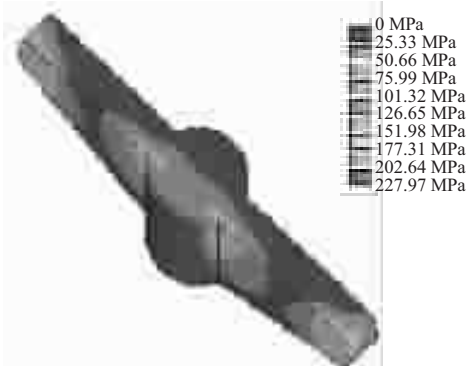


图6 后卡 Mises 应力分布云图

从图5中可看出,前卡的受力不均匀,2个侧面受力不同,在卡块和扁担卡的连接处和卡具转角处受力较大,最大应力接近350 MPa,且远大于最小应力40 MPa。这是因为前卡是通过螺栓固定在横担的角铁上,其主要承受了导线传导上来的垂直荷载和水平荷载,且不能位移。因此在前卡的设计时应当考虑增加薄弱处的机械强度,提高安全性。

而根据图6的应力分布图可知道,后卡所受应力较为均匀,最大应力为100 MPa左右。这是因为后卡是直接和导线上的联板相连,在导线的荷载作用下,其会和导线一样发生位移,使其主要受力仍保持在拉板的轴向。因此在后卡的设计方案中可以考虑在保持足够机械强度的前提下,采用镂空或减下尺寸的方式减轻卡具重量提高工作效率。

对于拉杆,由于拉杆主要承受拉应力作用,并且从计算结果可以发现,拉杆的拉应力大致分布在20~50 MPa,如图7所示,远远小于其抗拉强度350 MPa,且应力分布均匀,能够满足作业的需要。



图7 绝缘拉板 Mises 应力分布云图

5 现场实施

(1) 为了验证工器具的有效性,2013年10月24日在徐州500 kV 堡任5231线4号直线转角塔上使用了研制的I型通用工具进行停电状态下的绝缘子更换作业。

(2) 为了验证II型通用工具的有效性,2013年10月30日在南京500 kV 东峰5256线7号杆塔进行现场试验。现场作业成功换下了整串绝缘子。

经过现场实际应用,该套工具组合可以满足江苏省内95%以上直线转角塔形的绝缘子更换作业需求。

6 结束语

(1) 采用高强度铝合金多用途卡具的成套承力工具可以适应多种塔型多种挂点结构的直线转角塔带电更换绝缘子作业,其具有通用性强,安装简便的特点。

(2) 运用有限单元法数值模拟技术对工具受力分析表明整套工具的机械强度满足使用要求,安全可靠。

(3) 根据计算结果对工具的设计方案提出了合理建议,工具的前卡受力不均匀,应当在连接处增强其机械强度,而后卡受力均匀,可以适当减轻重量。

参考文献:

- [1] 郝旭东,纪建民,智润仓,等.带电更换500 kV 直线转角塔绝缘子串通用工具的研制[J].华北电力技术,2008(2):8-11.
- [2] 邢军,童维占.带电更换500 kV 直线V型绝缘子串工具及应用[J].江苏电机工程,2008,27(4):51-54.
- [3] GB/T 18037—2000,带电作业工具技术要求与设计导则[S].
- [4] 侯镭.架空输电线路导线非线性动力特性研究[D].北京:清华大学,2008.
- [5] 王黎明,孙保强,张楚岩,等.750 kV 紧凑型线路相间间隔棒力学分析与计算[J].高电压技术,2009,35(10):2551-2556.
- [6] DL 5154—2002,架空送电线路杆塔结构设计技术规程[S].
- [7] 张云飞,邢军,杜蕴莹,等.带电更换悬垂串绝缘子遥控机器臂研制开发[J].江苏电机工程,2009,28(2):51-56.

参考文献:

- [1] 罗德荣,王耀南,葛照强,等. 级联型高压变频器控制算法的研究及实现[J]. 电工技术学报,2010,25(1):104-110.
- [2] 竺伟,陈伯时. 高压变频调速技术[J]. 电工技术杂志,1999(3):26-28.
- [3] 徐甫荣,陈辉明. 高压变频调速技术应用现状与发展趋势[J]. 变频器世界,2007(4):61-67.
- [4] 戴先中,刘国海. 恒压频比变频调速系统的神经网络逆控制[J]. 中国电机工程学报,2005,25(7):109-114.
- [5] 张兴华. 空间矢量脉宽调制恒压频比控制的数字实现[J]. 电气传动,2004(2):12-15,29.
- [6] HOLMES D G,MCGRATH B P. Opportunities for Harmonic Cancellation with Carrier-based PWM for Two-level and Multilevel Cascaded Inverter[J]. IEEE Trans. on Industry Applications,2001,37(2):574-582.
- [7] TOLBERT L M,HABETLER T G. Novel Multilevel Inverter Carrier-based PWM Method[J]. IEEE Trans.on Industry Applications,1999,35(5):1098-1107.
- [8] 罗德荣,陈琼,秦卓欣,等. 单元级联型变频器 SPWM 控制算法研究及实现[J]. 电力电子技术,2010,44(7):81-83.
- [9] 朱丽媛,王英. 基于 MATLAB 的级联型高压变频器的建模与仿真[J]. 电机与控制应用,2012,39(4):51-56.

作者简介:

翟学锋(1967),男,江苏南京人,高级工程师,从事智能电网、电力系统运行与检修方面工作;

徐钢(1967),男,江苏仪征人,高级工程师,从事继电保护工作;

李辰龙(1980),男,辽宁朝阳人,工程师,从事继电保护工作;

杨宏宇(1979),男,河南驻马店人,工程师,从事继电保护工作。

Research on Constant U/F Control for 6 kV High-voltage and Variable Frequency Speed-regulating System

ZHAI Xuefeng, XU Gang, LI Chenlong, YANG Hongyu

(Jiangsu Frontier Electrical Power Technology Co.Ltd., Nanjing 211102, China)

Abstract: In this paper, the structure and the operational principle of cascaded high voltage inverter based on different carrier phase-shifted angle are first introduced. Simulations on the inverter verified its superiority. Based on this, the constant U/F control method is applied to the 6 kV high-voltage and variable frequency speed-regulating system. The simulation results show that the control strategy in this paper performs well and can be used in industrial control.

Key words: high voltage converter; carrier phase-shifted; constant U/F control

(上接第 60 页)

作者简介:

张伟(1971),男,江苏沛县人,高级工程师,从事输电线路及高压工作;

张佰庆(1978),男,江苏沛县人,高级工程师,从事输电线路及带电作业工作;

邵长一(1984),男,江苏徐州人,工程师,从事输电线路工作;

褚洪雷(1977),男,山东微山人,助理工程师,从事输电线路工作。

Research on the General Tool for Live Work Insulator Replacement for 500 kV Suspension Angle Tower

ZHANG Wei, ZHANG Baiqing, SHAO Changyi, CHU Honglei

(Xuzhou Division of Jiangsu Provincial Power Company Maintenance Branch, Xuzhou 221000, China)

Abstract: This paper introduces a kind of general tool for live work insulator replacement for 500 kV suspension angle tower considering the character of multiple hanging points of towers in Jiangsu province. Also, the analysis on the mechanical property of this general tool is provided. Then using the finite element method the precise force model of the general tool is build, and the stress distribution of its each part is investigated. Calculation results show that the general tool meets mechanical strength requirement.

Key words: 500 kV suspension angle tower; live work; insulator; mechanical property

广告索引

南京南瑞继保电气有限公司	封一	《江苏电机工程》协办单位	前插 4
远东电缆有限公司	封二	南京苏逸实业有限公司	(黑白)文前
南瑞科技股份有限公司	前插 1	江苏南瑞帕威尔电气有限公司	封三
《江苏电机工程》协办单位	前插 2,3	江苏省电力设计院	封四