

分布式光伏逆变器并网侧短路暂态特性分析

文 珊¹, 陈 兵²

(1.南京供电公司,江苏南京 210008;2.江苏省电力公司电力科学研究院,江苏南京 211103)

摘 要:随着光伏发电的成本降低,越来越多的户用光伏发电系统分散接入配电网,给电网的运行管理带来了一定的风险。文中从分布式光伏并网逆变器的电路拓扑和控制策略出发,对逆变器在不同开关模式下的短路故障的暂态特征进行了分析,研究了不同导通逻辑下短路电流的变化趋势,并对逆变器在不同输出功率、跌落深度和跌落相位角等工况条件下进行了短路试验。试验结果表明,逆变器网侧短路时由于电感两端的磁势失衡,会引起电感电流的瞬时上升,在经过逆变器固有的惯性延迟后,内部的控制环路通过对开关管占空比的调节能够抑制电流的上升,最后由逆变器本体保护动作封锁驱动,不会引起越级跳闸事故。

关键词:光伏发电;逆变器;短路故障;暂态特性

中图分类号: TM615

文献标志码: B

文章编号: 1009-0665(2014)06-0034-04

在能源枯竭、环境污染日益严重的今天,太阳能被认为是一种清洁能源,光伏发电作为替代能源的来源而广泛地被接受,逐渐成为重要的电源形式。光伏发电大规模集中接入和分布式分散接入并举是一种有效利用太阳能的方式。目前,对光伏发电对电网影响的研究主要集中在间歇性出力对大系统运行、同步、稳定的影响^[1-3],以及中小容量并入低压配电网对继电保护、电压稳定性影响等方面^[4-6]。与同步发电机的故障电流不同,光伏电源提供故障电流与逆变器电路结构、控制策略以及闭环调节参数密切相关,光伏电源短路对电网的影响主要取决于光伏逆变器的最大电流和持续时间。对逆变器而言,短路故障会引起端口电压的跌落,从而导致逆变器注入电网电流激增^[7]。这一问题是否对继电保护产生影响,目前尚无定论。

1 逆变器网侧短路过程暂态分析

1.1 单相逆变器网侧短路过程暂态分析

以简单的单相光伏逆变器为例进行分析。在任一开关时刻,逆变器的开关逻辑状态处于双管导通和单管续流2种状态之一,如图1、图2所示。

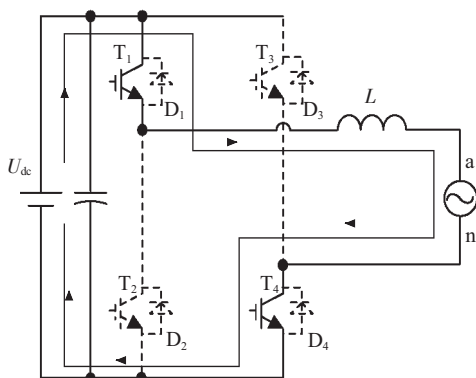


图1 单相逆变器双管导通运行状态

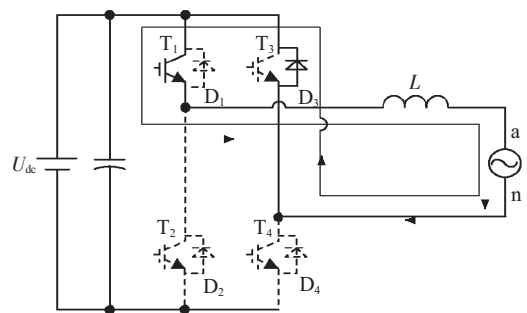


图2 单相逆变器单管续流运行状态

图1所示的双管导通状态的电路状态方程:

$$i_a = i_{a(0)} + \frac{1}{L} \int_t^{t+\Delta t^{(on)}} (U_{dc} - u_{an}) dt \quad (1)$$

从式(1)可看出,在双管导通状态下,故障电流与短路瞬间的初始电流大小、功率管的导通时间长短有关。由于逆变器直流侧电压高于交流侧电压,故障的短路电流呈现增长趋势。

图2所示的单管续流状态的电路状态方程:

$$i_a = i_{a(0)} - \frac{1}{L} \int_t^{t+\Delta t^{(off)}} u_{an} dt \quad (2)$$

从式(2)可看出,在单管续流状态下,故障电流与短路瞬间初始电流大小、续流时间长短以及电网续流两相的相位有关,故障的短路电流初始时刻可增可减。

综上所述,在故障电流产生的第一个开关周期内,故障电流的大小与逆变器开关状态密切相关。尤其是当逆变器为双管导通状态时,开关管导通时间的长短直接影响到故障电流的峰值大小。因此,在故障状态下,逆变器闭环控制系统是否能够及时响应并修正开关管的导通时间,对抑制故障电流峰值与持续时间极为关键。

1.2 三相逆变器网侧短路过程暂态分析

对于三相逆变器,为分析结论的通用性,以常见的采用空间电压矢量调制策略的三相光伏逆变器为例进

行分析。在任意时刻,逆变器的3个桥臂均有一个开关处于导通状态,以图3所示的开关状态为例($u_b < u_a$, $u_b < u_c$),空间电压矢量调制策略可分为5段区间来考虑,如图4中所示的A,B,C,D,E。

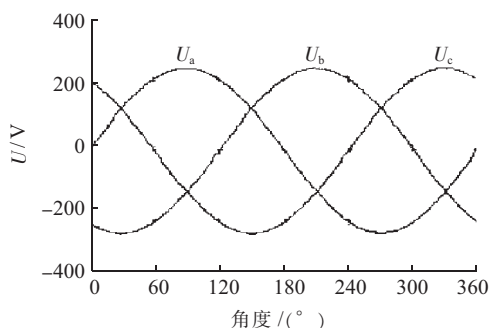


图3 空间矢量调制策略扇区划分示意图

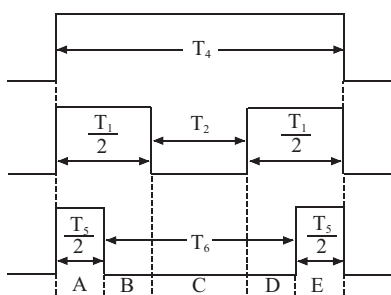


图4 空间矢量调制策略开关导通逻辑示意图

在A,E区间内,逆变器的开关状态相同,电流的流向如图5所示,故障后电流的表达式为:

$$i_a = i_{a(0)} + \int_t^{t+\Delta t} \frac{(U_{dc} + u_b - u_a)}{(L_a + L_b)} dt > i_{a(0)} \quad (3)$$

$$i_c = i_{c(0)} + \int_t^{t+\Delta t} \frac{(U_{dc} + u_b - u_c)}{(L_b + L_c)} dt > i_{c(0)} \quad (4)$$

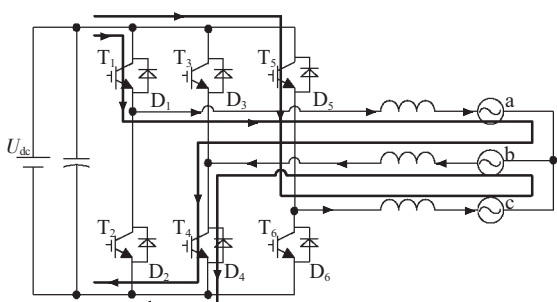


图5 三相逆变器双管导通示意图

从式3、式4可看出,在图5所示的开关状态下短路发生后,故障电流 i_a , i_c 的幅值呈增大趋势。

在B,D区间内,逆变器的开关状态相同,电流的流向如图6所示,故障后电流的表达式为:

$$i_a = i_{a(0)} + \int_t^{t+\Delta t} \frac{(U_{dc} + u_b - u_a)}{(L_a + L_b)} dt > i_{a(0)} \quad (5)$$

$$i_c = i_{c(0)} + \int_t^{t+\Delta t} \frac{(u_b - u_c)}{(L_b + L_c)} dt < i_{c(0)} \quad (6)$$

从式5、式6可看出,在图6所示的开关状态下短

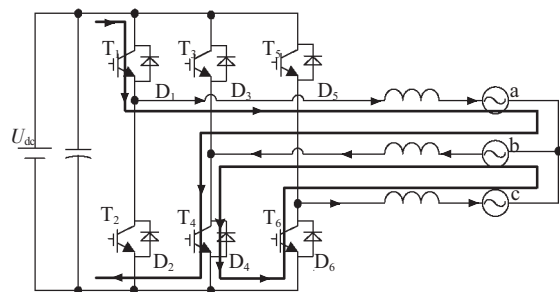


图6 三相逆变器单管续流示意图

路发生后,故障电流 i_a 的幅值呈增大趋势,故障电流 i_c 的幅值呈减小趋势。

在C区间内,逆变器的开关状态相同,电流的流向如图7所示,故障后电流的表达式为:

$$i_a = i_{a(0)} + \int_t^{t+\Delta t} \frac{(u_b - u_a)}{(L_a + L_b)} dt < i_{a(0)} \quad (7)$$

$$i_c = i_{c(0)} + \int_t^{t+\Delta t} \frac{(u_b - u_c)}{(L_b + L_c)} dt < i_{c(0)} \quad (8)$$

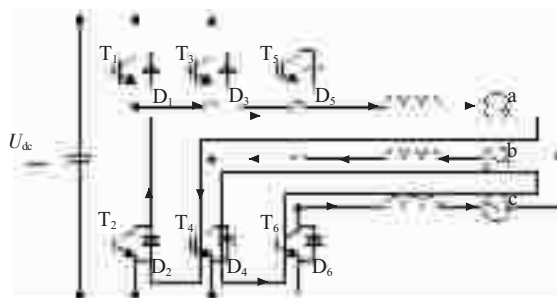


图7 三相逆变器双管续流示意图

从式7、式8可看出,在图7所示的开关状态下短路发生后,故障电流 i_a , i_c 的幅值呈减小趋势。

从上分析可知,三相逆变器的开关状态可视为2个单相逆变器的叠加,在不同的开关状态下,三相逆变器可理解为双管导通和单管续流状态的组合。逆变器出口短路故障发生在不同的时刻,其导通状态也是不一样的,对故障电流的影响也有区别。

2 逆变器电流闭环对暂态冲击电流的影响

三相逆变器中采用最多的就是基于电网定向的矢量控制方法,该方法可实现并网电流的直轴分量与交轴分量的解耦控制,以此控制方法为例展开分析。基于电网定向的矢量控制方法其交直轴电流环结构一致,如图8所示。

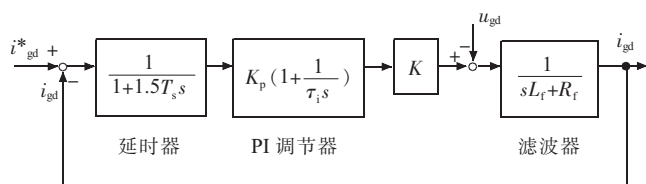


图8 逆变器闭环控制框图

图8中 K 为变换器的等效增益, L_f 为滤波电感; R_f 为滤波电感内阻; 电网电压 u_{gd} 相当于输入扰动信号; 图8中一阶延时环节用于等效电流环信号采样的延迟和 PWM 控制的小惯性特性; T_s 为 PWM 开关周期; K_p, τ_i 分别为电流环 PI 调节器的参数。其开环传递函数为:

$$G_o(s) = \frac{KK_p(1+\tau_i s)}{\tau_i s(L_f s + R_f)(1.5T_s s + 1)} \quad (9)$$

通常, 为保证电流环需要具有良好的电流跟踪性能, 电流环采用典型 I 型系统的设计方法, 按照理想的二阶系统的最佳整定方法对 PI 参数进行计算, 各参数取值为:

$$\tau_i = \frac{L_f}{R_f} \quad (10)$$

$$\xi = \sqrt{\frac{L_f}{6T_s K K_p}} = 0.707 \quad (11)$$

根据上述计算公式可得图8所示的闭环传递函数:

$$G_{clc}(s) = \frac{1}{4.5T_s^2 s^2 + 3T_s s + 1} \quad (12)$$

当开关频率足够高时, 可忽略 s 二阶量, 电流内环可近似为惯性环节, 即:

$$G_{clc}(s) = \frac{1}{3T_s s + 1} \quad (13)$$

式(13)表明, 逆变器的电流环可近似为惯性环节, 其时间常数为 $3T_s$ 。通常分布式光伏发电逆变器的开关频率在 10 kHz 左右, T_s 为 0.1 ms。

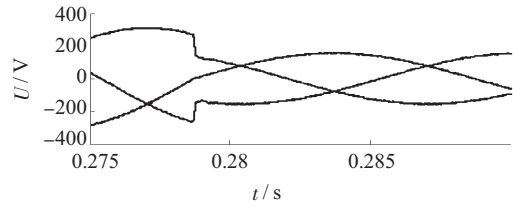
从物理意义上来看, 在逆变器并网侧发生短路时, 电感两端电压突变引起磁势失衡, 并网电流突然增加, 逆变器的控制环节检测到电流突增后, 闭环控制系统会迅速降低占空比, 从而抑制并网电流增加。

3 试验研究与分析

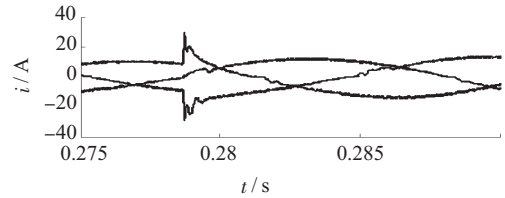
为进一步验证上文的分析, 利用程控交流源作为模拟电网, 交流源输出电压的突变模拟逆变器网侧的短路故障。为便于分析, 将交流源突降的初始相位角设置为 0° 时(相对于 A 相)发生三相对称跌落, 光伏出力为 5 kW, 4 kW, 2.5 kW, 1 kW 不同工况下进行了试验, 试验数据如表 1 所示。光伏逆变器 5 kW 出力时 20% 跌落的试验波形如图 9 所示。

表 1 不同输出功率在 20% 跌落深度的试验数据 A

实验组别	冲击电流峰值
逆变器功率 5 kW	29.77
逆变器功率 4 kW	27.37
逆变器功率 2.5 kW	25.91
逆变器功率 1 kW	22.81



(a) 三相电网电压



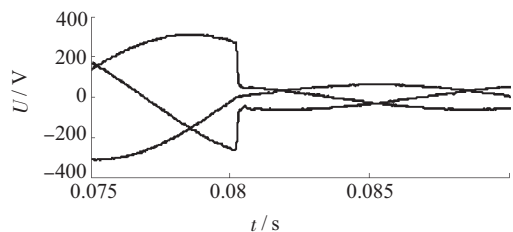
(b) 逆变器输出电流

图 9 逆变器 5 kW 输出 20% 跌落的试验波形

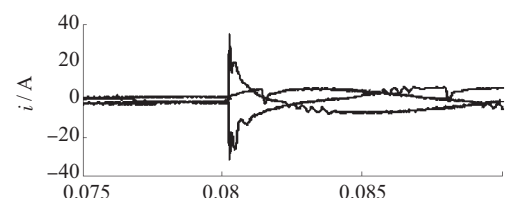
从试验结果可看出, 逆变器在不同工况下的短路冲击电流大小不同。由于短路时刻的初始电流由逆变器输出功率决定, 因此输出功率越大冲击电流也越大。受内部控制参数的影响, 试验的冲击电流峰值出现的时刻均在短路故障发生 0.2 s 后, 且持续的时间几乎都是相同的。短路冲击电流的大小与电压跌落深度也密切相关。在光伏输出功率 1 kW 的条件下, 分别进行电压跌落深度为 80%, 60%, 40% 和 20% 的试验, 冲击电流大小与跌落深度之间的关系如表 2 所示。跌落深度为 20% 的试验波形如图 10 所示。

表 2 相同输出功率不同跌落深度的试验数据 A

实验组别	冲击电流峰值
跌落至 80%	13.43
跌落至 60%	17.55
跌落至 40%	21.93
跌落至 20%	22.59



(a) 三相电网电压



(b) 逆变器输出电流

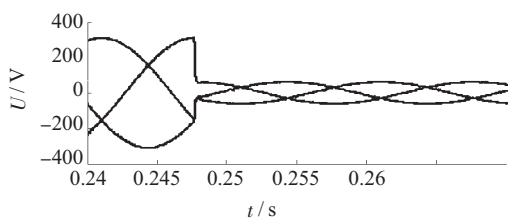
图 10 逆变器 1 kW 输出 20% 跌落的试验波形

从试验结果可以看出, 逆变器跌落深度不同短路冲击电流大小也不同。逆变器短路冲击电流大小与网

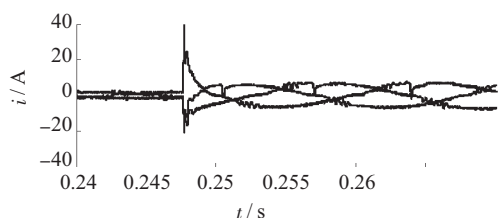
侧故障点的距离密切相关,故障点越远,冲击电流小。受内部控制参数的影响,试验的冲击电流峰值同样出现的时刻均在短路故障发生 0.2 s 后,且持续的时间几乎都是相同的。根据对逆变器开关管导通逻辑的分析可以得出短路时刻相位角与短路电流大小也密切相关。在光伏输出功率 1 kW 的条件下,分别进行了 A 相电压相位角在 0° , 18° , 36° , 54° , 72° , 90° 的条件下进行跌落深度为 20% 的试验,A 相冲击电流大小与跌落深度之间的关系如表 3 所示。跌落深度为 20% 的试验波形如图 11 所示。

表 3 不同相位角下跌落试验数据 A

实验组别	冲击电流峰值
0°	0
18°	26.75
36°	23.72
54°	32.44
72°	37.49
90°	38.87



(a) 三相电网电压



(b) 逆变器输出电流

图 11 逆变器在 90° 时电压跌落 20% 的试验波形

从试验结果可看出,逆变器短路故障发生时刻的相位角与电流的大小也有影响。对于三相对称短路故

障而言,冲击电流的最大值发生在 90° 相角处,偏离 90° 相角越远,冲击电流越小。受内部控制参数的影响,试验的冲击电流峰值同样出现的时刻均在短路故障发生 0.2 s 后,且持续的时间几乎都是相同的。

4 结束语

(1) 逆变器的冲击电流的大小与输出功率、电压跌落深度与跌落相位角密切相关;

(2) 针对逆变器网侧不同短路故障,冲击电流峰值出现的时刻与持续的时间几乎都是相同的,主要受内部控制参数的影响;

(3) 单一逆变器网侧短路电流尖峰持续的时间很短,对继电保护没有影响。多台逆变器同时发生短路故障时,由于内部控制参数的一致性,其暂态特征需更进一步分析。

参考文献:

- [1] 李卫良,黄堃,陈璐,等.采用可控负荷平滑光伏发电功率波动的需求响应策略[J].江苏电机工程,2014,33(2):40-43.
- [2] 王晓,罗安,邓才波,等.基于光伏并网的电能质量控制策略[J].电网技术,2012,36(4):68-73.
- [3] 刘东冉,陈树勇,马敏,等.光伏发电系统模型综述[J].电网技术,2011,35(8):47-52.
- [4] 李宁峰,于国才.屋顶太阳能光伏发电系统的设计[J].江苏电机工程,2012,31(3):43-45.
- [5] 王立娜,周克亮,卢闻州,等.离网型组合蓄能光伏发电系统[J].江苏电机工程,2009,28(S1):53-57.
- [6] 刘伟,彭冬,卜广全,等.光伏发电接入智能配电网后的系统问题综述[J].电网技术,2009,33(19):1-6.
- [7] 刘健,林涛,同向前,等.分布式光伏电源对配电网短路电流影响的仿真分析[J].中国电机工程学报,2013,37(8):1-6.

作者简介:

文珊(1987),女,江西萍乡人,助理工程师,从事电力市场及大客户服务专业技术工作;

陈兵(1977),男,江苏南京人,高级工程师,从事电力电子技术、新能源发电技术、电能质量技术等方面的研究工作。

Analysis on Transient Characteristics of the Distributed Photovoltaic Inverter in the Grid Side Short-circuit

WEN Shan¹, CHEN Bing²

(1.Nanjing Power Supply Company, Nanjing 210008,China;

2. Jiangsu Electric Power Company Electric Power Research Institute, Nanjing 211103, China)

Abstract: Photovoltaic (PV) generation is widely accepted as an alternative energy for its gradually reducing cost. The increasing number of PV stations integrated into distribution grid brings a challenge to the grid operation. In this paper, based on the control strategy and the circuit topology of PV inverter, electromagnetic transient characteristic of the PV inverter short-circuit was studied theoretically. The short current changing trend under different switching states was studied. Besides, three short current experiments have been done under different output power, voltage drop depth and voltage angel. The experimental results show that the inverter inner closed loop controls can inhibit rush current. Moreover, the inverter self-protection action would block driving signal so as the bypassing trip accident wouldn't be caused.

Key words: PV generation; inverter; short-circuit accident; transient characteristic