

# 对2条线路相继跳闸的保护配置分析

刘明,伏祥运,卢笛,庄海龙,张志福  
(连云港供电公司,江苏连云港222004)

**摘要:**分析了连云港市220 kV佟圩变佟西767开关因为外力因素引起单相接地的跳闸事故,晨兴电厂银圩761开关在同一时间跳闸,通过查找故障原因并分析线路各侧的保护配置情况、保护装置原理等,发现目前连云港地区个别110 kV线路保护配置中存在的问题,深入分析了各保护装置的逻辑和顺序,给出了解决依据,并根据现场实际情况提出了改进措施。

**关键词:**单相接地;事故跳闸;线路保护;保护配置

**中图分类号:**TM773

**文献标志码:**B

**文章编号:**1009-0665(2014)04-0024-03

单相接地是110 kV及以下电压等级线路经常发生的故障,单相接地后接地点的零序电压升至最高,零序电流也随着距离短路点的远近而大小变化<sup>[1,2]</sup>。发生永久性单相接地短路时,保护应该快速可靠而有选择性地切除故障点,缩小停电范围,在实际电网中,由于电源点的增加和电网规模的不断加大,线路保护之间的配合会出现失去选择性的问题,保护整定部门和电网生产现场也在根据问题逐步改善现有的保护配置。

## 1 一起非典型故障的分析

### 1.1 系统模型及简介

220 kV佟圩变系统接线如图1所示。其220 kV和110 kV侧均为双母线接线方式,为了便于分析,图中将110 kV侧简化为单母线分段接线方式,35 kV侧为单母线接线方式;佟圩变为单变运行的变电站,主变容量180 MV·A,主变为自耦变压器带平衡绕组,这样可以保证高次谐波的通道,使得感应电动势的波形不会发生畸变,从而提高变压器带不平衡负载的能力,稳定中性点电压,提高电能质量。

佟圩变所配置的保护有主变的主保护配置差动I套和差动II套,其中电流互感器断线闭锁差动保护,本体重瓦斯投跳闸,本体轻瓦斯、压力释放、油温高、本体油位异常、风冷消失投信号,后备保护配置高压侧复压过流保护、零序方向保护,中压侧复压过流和零序过流保护,低压侧复压过流保护以及失灵保护;110 kV线路配置三段接地距离保护、三段相间距离保护、四段零序过流保护,线路测量方向指向线路,重合闸投入。

### 1.2 发生事故

如图1所示,佟圩变佟西767开关保护测距0 km,佟西767线路2~3号杆有吊车碰线,造成C相

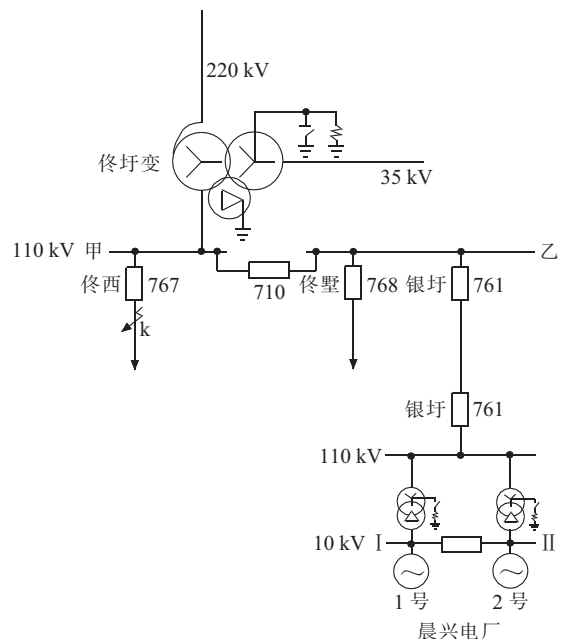


图1 佟圩变系统接线图

导线断股,发生永久性单相接地,重合不成功;同一时间内,晨兴电厂银圩761开关跳闸,保护屏上零序保护、差动保护和距离保护均有信息打出,2号机组解列。经过现场检查确认并查阅故障信息得知保护具体动作情况如表1所示。

表1 保护动作情况

时间/ms	场所	保护动作情况
0	晨兴电厂	银圩761开关零序II段保护动作,方向指向晨兴电厂110 kV母线
1076	佟圩变	佟西767开关零序II段保护动作
1098	佟圩变	佟西767开关分闸

### 1.3 保护配置及动作情况

佟西767线路C相接地故障时零序电流在网络中的流向如图2所示。佟圩变自耦变压器接地,佟西线所供的西墅变主变中性点不接地,晨兴电厂2号主变接地,因此零序电流流向佟圩变主变和晨兴电厂2号变压

器,接地点零序电压最高,实际的零序电流方向为由故障点流向接地点,而零序电流的正方向规定为母线流向线路,与零序电流的实际方向相反,在多电源系统中保护装置会根据零序电流的正方向而有选择性地动作,系统中单相接地发生在佟西线出口侧,零序电流正方向由母线流向线路,应该由佟圩变佟西767开关保护动作切除故障。

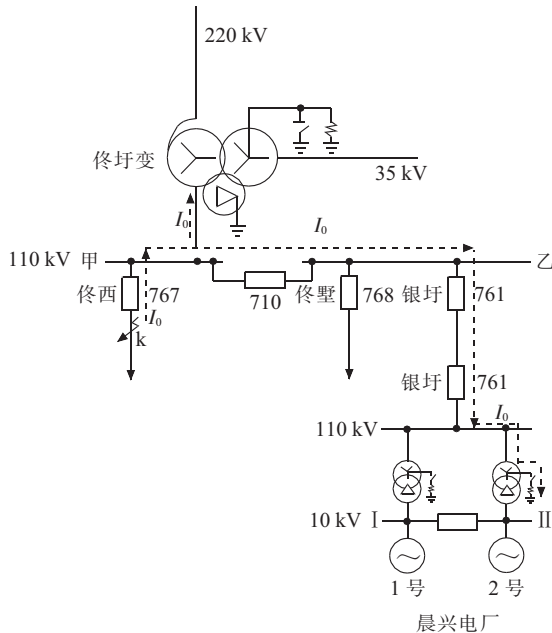


图2 零序电流分布图

佟西767开关采用的保护装置为许继WXH-811A,用于110 kV线路的主保护和后备保护中,其四段零序保护和三段接地距离保护均投入,零序I段电流定值整定为9000/75 A,动作时限0 s,零序II段电流定值整定为1800/15 A,动作时限0.5 s。晨兴电厂银圩761开关采用的保护装置为南瑞继保RCS-9611C,用于110 kV以下电压等级的非直接接地系统或小电阻接地系统线路的电流保护中,在连云港地区正常用作10 kV线路的保护装置,其零序I段电流定值整定为12 A,动作时限0 s,零序II段电流定值整定为2 A,动作时限0.2 s。

#### 1.4 事故及保护动作分析

分析表1中的保护动作情况可以看出,晨兴电厂银圩761开关零序II段保护先动作,1076 ms后佟圩变佟西767开关零序II段保护动作;故障点在佟西767线路2~3号杆,应该由佟西767开关零序I段保护或接地距离I段保护动作瞬时切除故障点,而零序I段和接地距离I段保护并未启动出口;另外晨兴电厂告知银圩761开关保护的方向为由线路指向母线,按照规定的方向,银圩761开关保护不应该动作跳闸,它却启动出口了;带着疑问通过保护整定方案和定值单来查找原因。

#### 1.4.1 零序I段保护未出口原因分析

被保护线路较短时运行方式对零序保护范围的影响如图3所示。I为最大运行方式时零序I段的保护范围,II为最小运行方式时零序I段的保护范围。

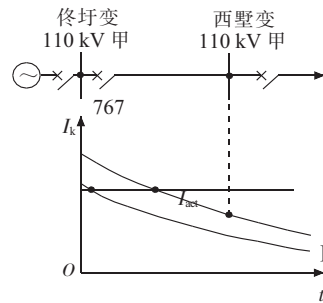


图3 运行方式对零序保护范围的影响

零序保护按照系统最大运行方式进行整定,由于系统中接地点的数量和位置在不断变化,它受系统运行方式的影响很大,佟西线全长7.2 km,对于这样的短线路来说,零序I段保护的范围会变得更小,系统运行方式的变化导致了零序I段保护范围为零的情况,所以佟西767线路零序I段保护未出口。

#### 1.4.2 接地距离I段保护未出口原因分析

接地距离保护测量的是故障点至保护装置处的阻抗,它受系统运行方式的影响很小,保护范围较稳定。当导线通过树木、吊车或其他物体对地发生短路时,过渡电阻较大,可达到几十欧姆;故障点离保护装置越近,保护整定的数值越小,则过渡电阻的影响就会越大,阻抗继电器的动作特性受过渡电阻的影响也较大。过渡电阻与阻抗关系如图4所示。 $R_g$ 即为接地短路时的过渡电阻,767保护装置的测量阻抗 $Z_{mA}$ 等于 $R_{g0}$ 。

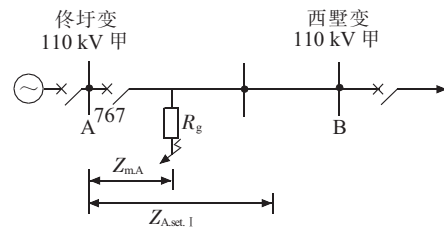


图4 过渡电阻与阻抗关系

佟西767开关保护装置WXH-811A使用的为偏移阻抗继电器,佟西767线路C相经吊车接地时,为非金属性接地,过渡电阻较大,另外接地距离I段定值为1.14/0.12  $\Omega$ ,数值较小,受过渡电阻的影响会更大,如图5所示。短路点离保护装置很近,过渡电阻很容易就超出距离保护的范,这就是接地距离I段未启动出口的原因。

#### 1.4.3 零序II段保护出口原因分析

假设晨兴电厂银圩761开关的零序I段启动电流为 $I_{act-761}^I$ ,零序II段启动电流为 $I_{act-761}^{II}$ ,由继电保护原理知道 $I_{act-761}^{II} \geq I_{act-761}^I$ ,当零序电流大于整定的启动电

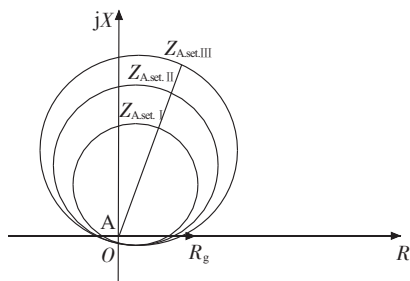


图5 过渡电阻对接地距离保护影响的分析

流数值,保护装置就会出口动作。晨兴电厂为环保热电厂,银圩 761 开关保护装置 RCS-9611C 测得的零序电流为 2.63 A,大于零序 II 段整定值 2 A,但该装置未装设功率方向元件,并不识别零序电流的方向,零序电流达到整定值就会动作,很显然  $2.63 \text{ A} > 2 \text{ A}$ ,同时佟西 767 线路出口的故障点正在晨兴电厂银圩 761 开关零序 II 段保护范围之内,因此银圩 761 开关以 0.2 s 时限出口跳闸,由于晨兴电厂银圩 761 开关跳闸,当时在向银圩 761 线路输送出力的 2 号机组解列,负荷由 0.5 万 kW 降至 0,1 号机组继续运行,负荷由 0.47 万 kW 降至 0.27 万 kW,发热量为 52 t/h,继续供热。紧接着,佟圩变佟西 767 开关零序 II 段保护以 0.5 s 的时限出口跳闸,切除故障点,本次故障应该由佟西 767 开关动作出口直接切除短路点,而晨兴电厂侧却先于佟西 767 开关动作跳闸,这样就失去了继电保护的选择性和可靠性要求,容易对电力系统造成较严重的危害。

## 2 改进措施

### 2.1 升级保护装置

晨兴电厂所用的保护装置 RCS-9611C 常用于连云港地区 35 kV, 10 kV 线路中,不能满足 110 kV 线路的保护配合要求,由于它不判别零序电流的方向即行动作,会造成保护动作失去可靠性,升级晨兴电厂侧的保护装置可以解决这一问题。

### 2.2 零序保护定值自适应

由于零序保护定值是按系统最大运行方式整定的,在其他运行情况下保护的缩小,如果能够给

保护装置整定 N 套定值,实时监测电力系统运行中的有关参数,并在发生故障瞬间快速获得故障类型以及系统阻抗,按照条件切换至适应于现有运行方式的整定值,再与实际零序电流进行比较,以确定保护是否应该动作于跳闸<sup>[3]</sup>。

### 2.3 减小过渡电阻的影响

如果佟圩变佟西 767 开关的接地距离 I 段采用不同特性的阻抗元件,其整定值都一样的时候,全阻抗继电器在 +R 轴所占的面积较大,则受过渡电阻的影响越小,因此可以采用全阻抗继电器的保护装置;还可以采用多边形动作特性、圆与四边形组合动作特性的阻抗元件,均可有效减小不同情况下过渡电阻对保护装置的影响。

## 3 结束语

通过深入分析连云港地区一起典型的接地故障,非典型的保护动作情况,发现了电网中现有保护配置所存在的问题,研究分析了问题产生的原因,并给出了解决方法。

### 参考文献:

- [1] 张自伟,李加庆,夏伟伟.一起 10 kV 出线保护跳闸分析与探讨[J].江苏电机工程,2012,31(4):18-20.
- [2] 张磊.一起由于 10 kV 线路拒动引起主变越级跳闸的事故分析[J].江苏电机工程,2012,31(2):16-17.
- [3] 贺家李,宋从矩.电力系统继电保护原理[M].北京:中国电力出版社,2010:13-17.

### 作者简介:

- 刘明(1986),男,江苏徐州人,硕士研究生,从事电力系统调度运行、电力系统负荷预测等方面的研究工作;
- 伏祥运(1977),男,江苏连云港人,博士研究生,从事电力系统调度运行管理、无功功率补偿和谐波抑制等方面的工作;
- 卢笛(1977),男,江苏连云港人,工程师,从事电力系统调度运行等方面的工作;
- 庄海龙(1979),男,湖北秭归人,工程师,从事电力系统调度运行等方面的工作;
- 张志福(1977),男,江苏连云港人,工程师,从事电力系统调度运行等方面的工作。

## The Analysis of Protection Configuration with an Actual Two-line Successive Tripping Accident

LIU Ming, FU Xiangyun, LU Di, ZHUANG Hailong, ZHANG Zhifu  
(Lianyungang Power Supply Company, Lianyungang, 222004, China)

**Abstract:** The accident of the successive tripping accident of Tongxi 767 and Yinwei 761 caused by in Chenxing Power Plant is analyzed. The tripping of Tongxi 767 which caused by some external force factors in 220 kV Tongwei substation of Lianyungang finally results in the tripping of Yinwei 761. Through analyzing the causes of the accident, the protection configuration of the line and the principles of protection device, some problems existing in current 110 kV line protection configuration are discovered. With a deeply analysis of the action logic and order of protections, some measures for improving the protection are proposed.

**Key words:** single-phase grounding; accident trip; line protection; protection configuration