

电厂开式循环水系统水藻堵塞的原因及解决措施

于强¹, 彭辉²

(1. 国电科学技术研究院, 江苏南京 210031; 2. 江苏方天电力技术有限公司, 江苏南京 211002)

摘要:采用海水开式循环的电厂循环水系统容易受到水质的影响, 尤其是海水水藻的污染。水藻不仅影响凝汽器的换热效率, 还可能堵塞循环水系统甚至损坏系统中的相关设备。文中介绍了某电厂水藻堵塞循环水旋转滤网后采用的若干解决方法, 如增加保护逻辑, 增设拦污浮筒, 增加二次滤网连续冲洗程序, 积极联系地方水利部门等措施。通过这些措施, 大大减少了水藻带来的影响, 并顺利完成了满负荷试运行。

关键词:循环水系统; 水藻; 应对策略

中图分类号: TK228

文献标志码: B

文章编号: 1009-0665(2014)02-0079-02

火力发电厂地处东海滩涂, 每年的水草繁殖期一直是循环水系统最大的薄弱点。新上的2台660 MW超超临界机组, 由于取水的严格要求及建设费用的限制, 循环水系统依然沿用前期的开式循环方式。机组分部试运期间恰逢东海海藻灾害^[1], 循环水系统无法正常运行, 成为调试的拦路虎, 经多方考证首次在电厂大面积采用浮动拦污排, 并通过试验修改设备保护定值, 修改设备运行方式等措施成功地解决了难题, 确保了机组的顺利移交。

1 循环水系统概述

某火力发电厂建设2台660 MW超超临界机组, 该工程机组冷却用水采用海水直流供水方式, 取水构筑物均位于裁弯河北岸。由于地理原因, 河水北岸流速明显大于南岸, 无论是下游海藻还是上游水草流经河道时均贴近电厂取水口的北岸。电厂采用D3024×14钢管将循环水送至主厂房供机组冷却使用, 排水由钢筋混凝土双孔排水沟道(2×3.0 m×3.0 m)排入大海。系统主要设备包括循环水泵、循泵出口液控蝶阀、旋转滤网、旋转滤网冲洗系统、拦污栅及清污机, 还包括循环水管道伸缩节、取排水构筑物、水管沟、凝汽器二次滤网等。循环水系统构成如图1所示, 主要设备参数如表1至表3所示。

2 现象及问题分析

2.1 现象介绍

循环水受水草影响最初反映在凝汽器入口的二次滤网上, 电动滤网运行不长时间即发生卡涩现象, 电机过流保护工作, 通过对滤网解体发现滤网转动部分与静止部分卡涩, 经分析设备未充分考虑到滤网压差增大后对动静间隙的影响, 设备上增大动静间隙, 增加电机的功率, 系统上增加反冲洗回水管径, 特别

收稿日期: 2013-10-17; 修回日期: 2013-12-13

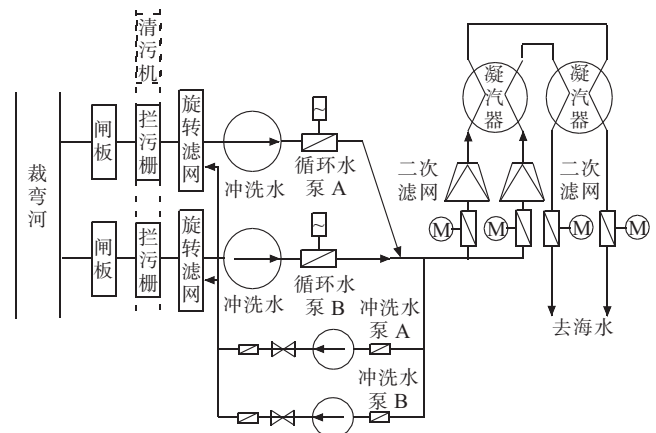


图1 循环水系统简易图

表1 循环水泵及电机主要参数

循环水泵	参数
型号	88LKXA-14
扬程/m	16.1
流量/(m ³ ·h ⁻¹)	37 440

表2 框架式侧面进水旋转滤网主要参数

侧面进水旋转滤网	参数
型号	XKC-3500
设计过网流速/(m·s ⁻¹)	0.8
网孔净尺寸/mm	6.43×6.43
滤网宽度/mm	3500

表3 凝汽器二次滤网主要参数

凝汽器二次滤网	参数
型号	EDF-2200
滤芯网孔直径/mm	5
反冲洗时间间隔/h	0~99(可调)
反冲洗压差控制值/kPa	6~12(可调)
反冲洗时间/min	0~10(可调)

是修改程控方式,在水草多的6月至9月,增加反冲洗的频率和滤网转动速度,基本得到了控制。冲管结束后已是6月底,循环水系统开始由于循环水旋转滤网经常故障频繁跳闸,就地检查后发现系水藻堵塞旋转滤网,且有破损现象,停止循环水泵处理。隔离系统并做好安全措施后,拉出旋转滤网发现几乎全部滤网网板被水藻堵塞,4块滤网钢架损坏变形,并有22块网板被撕破,系统被迫停运。

2.2 DCS历史曲线中查询原因

每当落潮至最低点左右时,旋转滤网前后液位差就会增大,差值最大可达0.6 m,如图2所示。

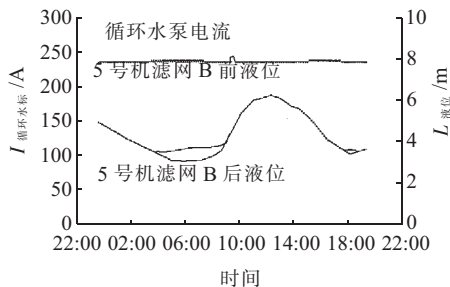


图2 旋转滤网未堵塞情况

当旋转滤网前后液位差大于1.6 m左右时就会造成旋转滤网及循环水泵的停运,如图3所示。

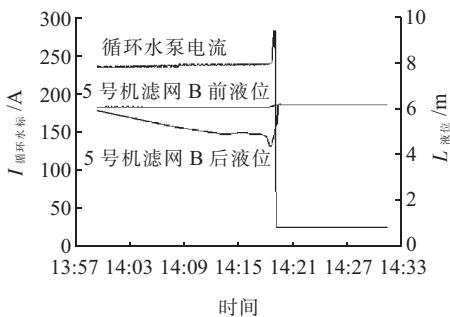


图3 旋转滤网堵塞情况

2.3 水量及水质变化方面查询原因

当时正处于梅雨季节,且事故发生前连续几天下雨,大量雨水通过裁弯河汇入海水。经项目工程部联系相关单位,得知当天在裁弯河上游的射阳河曾开闸放水。

2.4 综合分析

综合分析,其原因为事故前一段时间雨量较大,上游射阳河开闸放水中夹杂着过多水藻涌入裁弯河,被循环水泵吸在旋转滤网上。再加上当时旋转滤网在慢速档运行,附着在旋转滤网上的水藻来不及被冲洗水冲走,造成滤网前后水位差大,滤网后无水,循环水泵空转跳闸。

3 问题解决方法及措施

为保护旋转滤网,考虑到旋转滤网跳闸前水位变化情况(如图2、图3所示),增加了“滤网前后液位差

大于1.4 m时,联跳旋转滤网”逻辑。但此逻辑中采用的液位信号保护为单点保护,同时考虑到循环水的重要性及对整台机组的影响,在DCS操作屏增设“投/切”按钮,在水位信号不良或者其他特殊情况的时候,可由运行人员将该保护切除,防止造成不必要的停机及损坏。为保护循环水泵,防止旋转滤网跳闸或损坏后水藻及其他杂物进入循环水泵及管道,增加了“旋转滤网故障跳闸,联跳对应循环水泵”逻辑,同样在DCS操作屏增设“投/切”按钮。在裁弯河循环水泵吸入口增设了一圈拦污浮筒,浮筒下面悬挂有1.7 m高度的钢滤网,用于平时粗滤水中杂质及水藻。并定期派人清理滤网,将清理出的水藻及垃圾集中处理。为防止旋转滤网损坏时,水藻及其他杂质进入凝汽器,更换了二次滤网的电机,并在原来只能间隔时间冲洗的二次滤网基础上修改了逻辑,增加了连续冲洗程序,提高了凝汽器运行的安全性^[2]。积极联系地方水利部门,上游射阳河开闸放水,运行人员将及时采用旋转滤网高速运转方式。

通过以上若干措施及方法,该机组的循环水系统在调试阶段运行正常,并顺利通过了168 h满负荷运行考核,正常运行的情况如图4所示。

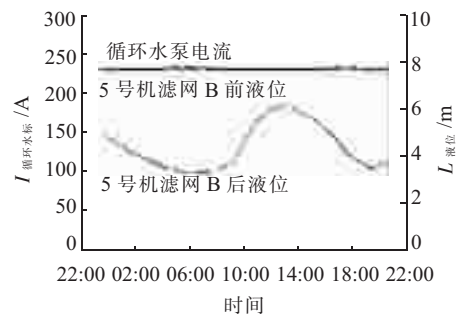


图4 正常运行的情况

4 结束语

(1) 建议厂方对拦污栅的间隙进行核算及改装,在不影响循环水额定进水流量的前提下减小间隙,以能将水藻进一步拦截;至于清污方面,可采用齿距更小或刷式清污等性能更优的清污机。

(2) 建议厂方在合适的时机改造冲洗水系统,增加一路生活水水源供水,或在满足冲洗水泵入口必需汽蚀余量的情况改至无压海水取水,以备在循环水泵停运时对旋转滤网进行冲洗。

参考文献:

- [1] 季国义. 藻类在电厂循环冷却水中的危害[J]. 水处理技术, 1987(4):255-256.
- [2] 王又武,张亮. 影响凝汽器真空的因素分析及对策[J]. 华中电力, 2002(3):59-63.

定相应的运行维护规范,为保证特高压输电线路的安全可靠运行提供现场运行经验。随着特高压线路投运数量的增加和运行维护工作的全面开展,运行单位应加强与科研机构、大专院校合作,在大量采集现场运行维护数据的基础上进一步开展特高压线路运行维护技术的理论研究和试验,改进和完善现有运行维护方法,为我国特高压线路的安全可靠运行提供保障。

参考文献:

- [1] 蔡敏. 特高压输电线路运行维护技术的研究现状分析[J]. 湖北电力, 2011, 35(6): 1-6.
- [2] 敬海兵. 1000 kV 交流特高压输电线路防雷问题研究[D]. 成都: 西华大学, 2012.
- [3] 周大华, 陈早明, 周王新, 等. 1000 kV 交流特高压试验示范线路运行分析[J]. 湖北电力, 2009(S1): 73-74.
- [4] 李茂华. 1000 kV 级特高压输电杆塔结构可靠性研究[D]. 重庆: 重庆大学, 2012.
- [5] 舒印彪, 胡毅. 交流特高压输电线路关键技术的研究及应用[J]. 中国电机工程学报, 2007, 27(36): 1-6.

- [6] 吴启进, 鲍同锋, 王朝海, 等. 1000 kV 交流特高压输电线路检修工器具研制[J]. 湖北电力, 2009(33): 70-72.
- [7] 易辉, 熊幼京. 1000 kV 交流特高压输电线路运行特性分析[J]. 电网技术, 2006, 30(15): 1-6.
- [8] 朱宽军, 刘彬, 刘超群, 等. 特高压输电线路防舞动研究[J]. 中国电机工程学报, 2008, 28(34): 12-19.
- [9] 陈海波, 王成, 李俊峰, 等. 特高压输电线路在线监测技术的应用[J]. 电网技术, 2009, 33(10): 55-58.

作者简介:

- 高嵩(1985), 男, 黑龙江牡丹江人, 工程师, 从事输电技术研究和状态评价工作;
- 刘洋(1982), 男, 江西景德镇人, 工程师, 从事高电压技术研究和管理工作;
- 路永玲(1988), 女, 甘肃白银人, 硕士研究生, 从事输电技术研究工作;
- 崔艳东(1979), 男, 河北衡水人, 工程师, 从事输电专业运行维护检修管理工作。

A Review on Operation and Maintenance of UHV AC Transmission Line

GAO Son¹, LIU Yang¹, LU Yongling¹, CUI Yandong²

(1. Jiangsu Electric Power Company Electric Power Research Institute, Nanjing, 211103, China;

2. Jiangsu Electric Power Maintenance Branch Company, Nanjing 211102, China)

Abstract: The operation and maintenance of UHV AC transmission line in China is reviewed in this paper. Based on the practical experience of China's first 1000 kV AC UHV transmission line, the operation characteristics of UHV transmission line are summarized. The research on and application of anti-accident measures and key technology for UHV transmission lines are also introduced. The data provided in this paper can be taken as a reference for further study of operation and maintenance technology, so as to guarantee UHV power grid's safety.

Key words: AC UHV; transmission line; operation and maintenance; present application situation

(上接第 80 页)

作者简介:

于强(1985), 男, 河北昌黎人, 助理工程师, 从事汽轮机燃机调试

及性能优化工作;

彭辉(1967), 男, 江苏南通人, 高级工程师, 从事电厂汽轮机调速系统研究及新建机组调试工作。

Analysis on Algae-blockage in Open Circulating Water Systems of Power Units and Solution Measures

YU Qiang¹, PENG Hui²

(1. Guodian Electrical Power Research Institute, Nanjing 210031, China;

2. Jiangsu Frontier Electrical Power Technology Co.Ltd., Nanjing 211102, China)

Abstract: Power plant circulating water systems adopting sea water cooling can be easily affected by the quality of water, especially the algae in the sea water. Algae not only influences the efficiency of condenser's heat transfer, but also can block or even break the associated gear of the circulating water systems. This paper introduces some methods aiming to solve the blocking of rotary filtering net affected by algae in some power plants, such as increasing protection logic, installing trash floats, adding secondary filter continuous flushing program, and actively contacting the local water conservancy departments and so on. With these measures, the effects of the algae were effectively suppressed, and the plant successfully completed the full load test.

Key words: circulating water system; algae; solution measures