

# 智能变电站小电流接地选线装置的研究与实现

许小兵<sup>1</sup>,董丽金<sup>1</sup>,袁 栋<sup>2</sup>

(1.无锡供电公司,江苏 无锡 214000;2.宜兴供电公司,江苏 宜兴 214200)

**摘 要:**针对智能变电站各馈线间隔模拟量网络化的特征,首次设计了一种零添加采集装置和网络传输设备的智能变电站小电流接地选线装置。装置利用站控层网络,通过GOOSE方式快速传递各间隔故障模拟量至选线装置,以母线零序电压为基准时钟,精确同步采样数据。同时,装置将单稳态量算法以及稳态量与暂态量时间阶梯配合算法分别固定配置到不同系统模型。实时数字仿真系统(RTDS)试验证明,装置能够满足智能变电站不同运行方式下快速准确选线的要求。

**关键词:**小电流接地系统;GOOSE;暂态量算法;稳态量算法;零序电压;智能变电站

**中图分类号:**TM862

**文献标志码:**B

**文章编号:**1009-0665(2013)05-0055-04

随着社会经济文明快速发展,用户对供电质量的要求成倍增加,小电流接地方式愈来愈受到电力部门的推崇。同时,伴随国家智能电网战略的稳步推进,智能化变电站已成为目前电力系统的发展方向<sup>[1,2]</sup>,传统变电站内基于电缆连线的传统小电流选线装置已无法满足电力系统发展的要求。因此,研究智能变电站条件下,小电流系统接地故障快速选线装置,对提高智能电网运行的可靠性<sup>[3]</sup>、供电部门以及电力用户的经济效益,具有重要的理论价值与工程意义。

国内小电流接地系统主要以中性点不接地电网与中性点经消弧线圈电网为主,现有文献针对不同电网结构展开大量研究工作。以中性点不接地电网为例,文献[4-6]分别提出了零序过电流法、零序电流比幅值法、零序电流比相法、零序电流补偿选线法、零序电流群体比幅比相法。零序过电流法具有整定困难、动作灵敏度较低的缺点,且较易误选或漏选;零序电流比幅值法不需要整定,动作的准确性高,但无法应用于架空线路电网;零序电流比相法可能出现“时针效应”而判断困难,且受系统不平衡的影响较大;零序电流补偿选线法通过补偿零序电流,故障线路与非故障线路的零序电流明显区分,具有较高选线的灵敏度和正确性;零序电流群体比幅比相法克服了“时针效应”缺点,得到广泛的应用。针对中性点经消弧线圈电网,学者已提出7种评估方法<sup>[7-11]</sup>:零序电流有功分量法、五次谐波法、自动跟踪消弧线圈调节选线法、首半波原理、零序电流正交积分原理、基于小波变换的暂态零序电流选线法、注入信号法。显然,单一判据选线装置无法满足所有运行方式,且仅仅单一利用稳态量或暂态量进行选线判别,必然会造成信息量丢失,降低选线成功率。在现有文献基础上,结合智能变电站各馈线间隔模拟量网络化的特征,设计了一种零添加采集装置和网络传输设备的智能变电站小电流接地

选线装置。

## 1 问题的提出

实际应用中,对于中性点不接地系统,基波零流群体比幅比相法对于线路不同位置的金属性故障和经过渡电阻故障,均能有效选出故障线路,应用最为广泛,效果也最好。对于中性点经消弧线圈接地系统,5次谐波群体比幅比相选线方法和零序有功功率判别选线法应用更广泛,但采用5次谐波比幅和比相原理时,故障线路和非故障线路的特点不明显,判别结果不稳定,均是部分有效。零序有功功率法的效果相对较好。但是,零序有功功率法依赖故障时零序有功分量的大小,当零序有功分量较大时,均能有效地选出故障线路,而实际系统中,无法保证所有系统中的零序有功功率分量均满足要求。因此,要针对不同的情况采用不同的选线判据,形成多重判据综合的小电流接地选线方案。

## 2 多判据综合智能选线方法

理论上,单一小电流接地选线判据不可能满足现场的所有运行方式,将单一判据有效综合,形成多重判据是目前小电流接地选线技术发展的趋势。目前已有的多判据融合的选线算法的基本思想都是,遵循单一选线判据的计算结果或结果可信度经过信息融合技术进行融合,对克服单一判据不足取得了良好效果。

文中提出的实用综合选线技术核心思想是:单一选线判据择优参与综合选线。具体来说,首先判别一次系统的接地方式,区分是中性点不接地系统还是中性点经消弧线圈接地系统。然后通过简单的判定规则对故障信息做评测,选择最优的单一判据参与综合选线,做到暂态算法与稳态算法的优势互补,基波算法与谐波算法的优势互补,形成基于最少的单一选线判据参与选线的实用综合选线算法。具体方法如下。

(1) 中性点不接地系统。采用稳态量判据群体比

幅比相原理,即先对所有出线的零序电流幅值大小进行排队比较,选出3个零序电流幅值最大的线路,分别对这3条线路进行方向判别。如果有1条线路零序无功功率方向 $>0$ ,即方向指向线路,则认为该线发生接地故障,否则认为母线故障。零序无功功率方向计算公式为:

$$Q_0 = 3I_m (\dot{U}_0 \times \dot{I}_0) = 3(I_{or} \times U_{oi} - I_{oi} \times U_{or}) \quad (1)$$

式中: $I_{or}, U_{or}$ 分别为零序电流、电压的实部; $I_{oi}, U_{oi}$ 分别为零序电流、电压的虚部。为有效防止误选,对所有上传数据的间隔,选线装置按母线分别采用连续多次(数据刷新一次判别1次,所有相关间隔均判别20次后输出选线结果)确认的方法。

(2) 中性点经消弧线圈接地系统。采用暂态量判据和稳态量判据时间阶梯配合的模式,稳态量判据有:5次谐波比幅比相原理,零序有功功率原理,暂态量判据为零序电流正交积分原理。在故障开始后的20ms内,投入暂态量判据,即如果零序电流正交积分原理选线判据选出故障线路,则输出该结果。在故障开始20ms后,如果暂态量判据无选线的结果,则投入稳态量判据。

### 3 基于站控层 GOOSE 网络的小电流接地选线方案

#### 3.1 整体架构

在基于 IEC 61850 通讯协议的智能变电站中,间隔保护测控装置均为微机装置,很容易完成小电流接地选线功能的模拟量采集功能。因此,可采用“分散采集+集中处理”的实现模式,即各个馈线间隔将采集到的本间隔的零序电压/电流数据以 GOOSE 方式传递到选线装置,选线装置根据这些故障信息进行选线判别,并将选线结果传递给故障间隔,其总体框架图如图1所示。

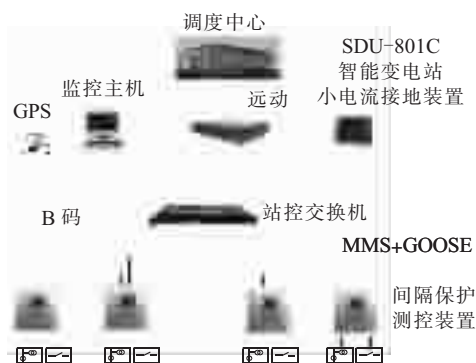


图1 基于站控层 GOOSE 网络的小电流接地选线方案总体架构

基于站控层 GOOSE 网络的小电流接地选线方案的优点在于利用现有智能变电站间隔层保护测控装置

的采集功能和站控层网络的数据传输功能,避免了额外添加采集装置和网络传输设备,最大限度地降低了装置的成本。

#### 3.2 功能划分

智能变电站小电流接地选线装置由3~66kV侧按照间隔配置的间隔保护测控装置(含低压馈线、电容器和电抗器等保护测控装置),站控层网络交换机和小电流接地选线装置组成。各部分完成的功能如下。

(1) 分散采集:间隔保护测控装置作为小电流接地选线系统的采集单元,采集母线上所有元件的电压和电流,计算自产 $3U_0, 3I_0$ ,五次谐波的 $3U_0, 3I_0$ 及暂态情况下的电压和电流采样值。

(2) 通信设备(站控层交换机):间隔保护测控装置利用站控层网络通道,将采集到的电压和电流通过GOOSE上送给独立的小电流接地选线装置。

(3) 集中处理单元(小电流接地选线装置):小电流接地选线装置接收各个间隔的电压和电流模拟量,用多判据综合的方法完成小电流接地选线功能。

#### 3.3 采集单元数据 GOOSE 传输方案

智能变电站综合自动化系统采用 IEC 61850 通信协议,GOOSE 属于快速报文和跳闸报文。为了提高性能,采用 GOOSE 报文传输小电流接地选线模拟量信息,传输延时能提高到毫秒级。综合考虑成本与实时性的因素,采用 GOOSE 网和站控层 MMS 网共用。

GOOSE 报文上送数据信息分稳态量信息和暂态量信息。传输稳态量的 GOOSE 报文每帧传输 8 个稳态量信息及 1 个数据序号,Data1~8 用于传输  $3I_0$  实部/虚部、 $3U_0$  实部/虚部、 $3I_0$  5 次谐波实部/虚部、 $3U_0$  5 次谐波实部/虚部;每次发送时更新为当前最新数据。上送的数据序号范围为 0~999。传输暂态量的 GOOSE 报文每帧传输 8 个电压采样值和 8 个电流采样值,Data1~8 用于传输零序电流的采样值,Data9~16 用于传输零序电压的采样值。根据 IEC 61850 标准的规定,GOOSE 信号的通信延迟小于 4ms,实时性非常高。相对于 MMS 而言,采用 GOOSE 报文传输小电流接地选线模拟量信息能大大提高选线功能的实时性和可靠性。

#### 3.4 以零序电压为基准的数据同步方案

对于现代微机保护测控装置而言,在某一线路发生接地故障时,各个间隔保护测控装置之间的采样误差在微秒级,由此产生的误差可以忽略。因此,以故障时刻零序电压为参考,可对各个间隔的模拟量数据进行数据同步,具体实现方法如下。

(1) 各个间隔保护测控装置采用突变量启动的方式寻找故障起始时刻,当零序电压采样点中连续 3 个采样点有 2 个满足方程:

$$|3u_0(t) - 3u_0(t-T)| > |3u_0(t-T) - 3u_0(t-2T)| + 3u_{0set} \quad (2)$$

记为突变量启动,故障时刻根据突变量启动时刻推得。其中  $3u_0(t)$  为当前  $t$  时刻零序电压的采样点;  $3u_0(t-T)$  为前 1 个周期零序电压的采样点;  $3u_0(t-2T)$  为前 2 个周期零序电压的采样点;  $T$  为工频周期,即 20 ms;  $3u_{0set}$  为设定的定值门槛。

(2) 间隔保护测控装置以故障起始时刻为参考,从故障起始时刻前 1 个周波开始,将采集到的数据进行排序,序号范围为 0~k。理论上,在电力系统故障时,母线上各个元件感受到的故障时刻是一致的,因此,可以利用以故障时刻为参考,利用数据序号对数据进行近似的同步。

## 4 仿真试验

在实时数字仿真装置(RTDS)上建立小电流接地选线动模试验模型。主接线如图 2 所示。实验时,通过分合系统侧开关 BRKN 构成不同小电流中性点接地模型,同时为了抑制故障时中性点的过电压水平,在系统侧设置刀闸 BRKZZ 用于投退接地大电阻  $R$ 。

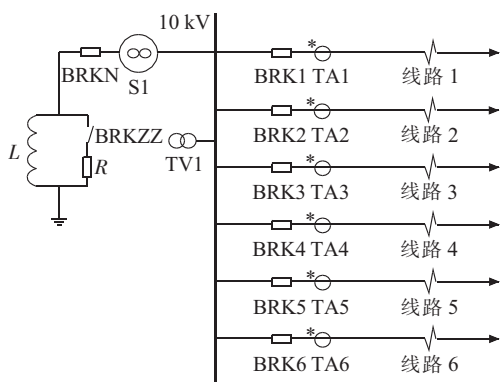


图 2 主接线图

### 4.1 完全补偿系统模型

闭合母线中性点经消弧线圈接地侧开关 BRKN,使构成回路,消弧线圈  $L_1$  电感为 0.816 8 H,构成完全补偿系统模型。检测到接地故障后 3 s 闭合 BRKZZ 投入并联电阻;持续时间 2 s;接地故障消失后打开 BRKZZ。

仿真系统依次模拟线路 1~6 首端接地故障,以线路 1 单相接地为例,仿真系统分别在接地电阻为 0.01  $\Omega$ , 100  $\Omega$ , 300  $\Omega$  时,将各个线路间隔采样值及母线电压加入设计选线装置,装置均准确判断线路 1 为故障线路。其他 2~5 支路重复上述实验,选线结果如表 1 所示。结果表明装置不同故障线路、不同接地电阻的情况下,均能正确选择接地线路。

### 4.2 过补偿系统模型

闭合 BRKN 开关,构成中性点经消弧线圈接地系统,消弧线圈  $L_1$  电感为 0.75 H,使之构成过补偿模型。

表 1 线路首段接地故障

序号	故障类型	接地电阻/ $\Omega$	选线
1	线路 1 单相接地	0.01, 100, 300	线路 1
2	线路 2 单相接地	0.01, 100, 300	线路 2
3	线路 3 单相接地	0.01, 100, 300	线路 3
4	线路 4 单相接地	0.01, 100, 300	线路 4
5	线路 5 单相接地	0.01, 100, 300	线路 5
6	线路 6 单相接地	0.01, 100, 300	线路 6

检测到接地故障后 3 s 闭合 BRKZZ 投入并联电阻;持续时间 2 s;接地故障消失后打开 BRKZZ。

仿真系统依次模拟线路 1~6 末端接地故障,以线路 1 单相接地为例,仿真系统分别在接地电阻为 0.01  $\Omega$ , 200  $\Omega$  时,将各个线路间隔采样值加入设计选线装置,装置均准确判断线路 1 为故障线路。其他 2~5 支路重复上述实验,选线结果如表 2 所示。结果表明装置不同故障线路、不同接地电阻的情况下,均能正确选择接地线路。

表 2 线路末段接地故障

序号	故障类型	接地电阻/ $\Omega$	选线
1	线路 1 单相接地	0.01, 200	线路 1
2	线路 2 单相接地	0.01, 200	线路 2
3	线路 3 单相接地	0.01, 200	线路 3
4	线路 4 单相接地	0.01, 200	线路 4
5	线路 5 单相接地	0.01, 200	线路 5
6	线路 6 单相接地	0.01, 200	线路 6

### 4.3 不接地系统模型

始终打开 BRKN 开关,构成中性点不接地系统。仿真系统模拟 10 kV 母线接地故障情况,分别在接地电阻为 0.01  $\Omega$ , 100  $\Omega$ , 300  $\Omega$ , 600  $\Omega$  时,将各个线路间隔采样值及母线电压加入设计选线装置,母线接地故障,结果表明装置正确选择接地母线。

## 5 结束语

首次提出基于 GOOSE 网络的小电流接地选线装置,即利用已有的低压站控层网络以 GOOSE 方式传输模拟量,解决了智能变电站中小电流接地选线装置的实现方式问题,并且零添加采集装置和网络传输设备的实现方案,具有最佳经济性。采用 GOOSE 报文在站控层传输小电流接地选线模拟量信息,成功将传输延时能提高到毫秒级,并且以故障时刻零序电压为参考,对各个间隔的模拟量数据进行数据同步,精确同步各间隔上传故障模拟量,最后分运行方式,以稳态量与暂态量选线方法综合评判故障线路。对选线动模试验模型仿真,证明设计选线装置具有选线精确、适应性强的特征。

## 参考文献:

- [1] 王成山,李 鹏.分布式发电、微网与智能配电网的发展与挑战[J].电力系统自动化,2010,34(2):10-14.
- [2] 金 逸,刘 伟,查显光,等.智能变电站状态监测技术及应用[J].江苏电机工程,2012,31(2):12-15.
- [3] 丁晓群,陆鹏程,周 玲.智能配电网 AVC 技术探讨[J].江苏电机工程,2011,30(2):52-54.
- [4] 陈 斌.基于多次重判断技术的谐振接地系统选线新方法[J].华中电力,2011,24(3):31-34.
- [5] 李 炜,陈 剑,姜美玲,等.考虑电容电流的同塔双回线接地距离保护零序电流补偿系数的整定[J].电网技术,2012,36(7):281-284.
- [6] 陈晓娟,刘晓翠,于远志.基于多判据融合的小电流单项接地故障选线法[J].东北电力大学学报,2010,30(1):53-56.
- [7] 张 明,刘建政,梅红明,等.谐振型电网单相接地故障消弧及选线研究[J].电工电能新技术,2011,30(1):36-39(83).
- [8] 安 华.小电流接地系统自动跟踪消弧线圈装置[J].山西电力,2009(4):61-63.
- [9] 李甫成,赵桂英.一种小电流接地选线新方法的研究[J].新疆电力技术,2010(2):44-46.
- [10] 窦新宇,李春明.基于小波变换的小电流接地故障选线仿真研究[J].电力科学与工程,2011,27(2):41-43(71).
- [11] 张慧芬,潘贞存,张 帆.一种配电网单相接地故障综合选线方法[J].高电压技术,2008,34(4):788-793.

## 作者简介:

许小兵(1980),男,江苏无锡人,工程师,从事电力生产管理工作;  
董丽金(1980),女,江苏无锡人,工程师,从事电力生产管理工作;  
袁 栋(1981),男,江苏无锡人,工程师,从事电力生产管理工作。

## Research and Implementation of Neutral Ineffective Fault Line Selection Device for Low Current System of Smart Substation

XU Xiao-bing<sup>1</sup>, DONG Li-jin<sup>1</sup>, YUAN Dong<sup>2</sup>

(1. Wuxi Power Supply Company, Wuxi 214000, China; 2. Yixing Power Supply Company, Yixing 214200, China)

**Abstract:** With considering data exchange between feeders of a smart substation, a new fault line selection device is designed without assembling any other devices. The designed device collects fault information of feeders through GOOSE and synchronizes the fault information of various feeders by using residual voltage as the reference of time. The fault line in the isolated neutral system is located by stable state quantity algorithm while the fault line of arc suppression coil grounding system is located by stable state quantity and transient state quantity combination algorithm. The RTDS testing results show that the proposed device is effective to locate the fault lines in various operational conditions of smart substation.

**Key words:** low current system; GOOSE; transient component arithmetic; stable state quantity arithmetic; residual voltage; smart substation

(上接第 54 页)

## 作者简介:

张晓宇(1981),男,吉林吉林人,工程师,从事电力系统继电保护研究与开发工作;  
文继锋(1978),男,江西萍乡人,高级工程师,从事电力系统继电保

## 护研究与开发工作;

程 骁(1978),男,河南安阳人,工程师,从事电力系统继电保护研究与开发工作;  
莫品豪(1985),男,广西贵港人,工程师,从事电力系统继电保护研究与开发工作。

## The Characteristic of the Inrush Current of Converter Transformer and Its Impacts on Differential Protection

ZHANG Xiao-yu, WEN Ji-feng, CHENG Xiao, MO Pin-hao  
(Nanjing Nari-relays Electric Co.Ltd., Nanjing 211102, China)

**Abstract:** Converter transformer is composed of two parallel two-winding transformers. This kind of connecting mode makes its protection configuration and inrush characteristics much different from common transformer. The overlay of the inrushes of two independent transformers may result in a similar characteristic of internal faults. Based on the analysis of the cause and influence of such a phenomenon of a real converter transformer, an effective criterion for the block of overall differential protection of converter transformer is proposed.

**Key words:** converter transformer; parallel operation; inrush current stacking; overall differential protection; sympathetic inrush