

# 电网监控数据辅助分析系统的研发

叶勇, 陆路, 李杰

(泰州供电公司, 江苏泰州 225300)

**摘要:**分析了当前电网监控人员在分析数据流程中遇到的问题,从数据采集和监控系统的基本原理出发,提出有效解决方案。经过实际工作中的试运行,提高了监控数据分析的效率,并且有效地减少了监控数据分析人员的工作量,为监控数据分析流程的改进提供可靠依据。

**关键词:**电网监控;数据库;数据分类

**中图分类号:**TM76

**文献标志码:**B

**文章编号:**1009-0665(2013)04-0056-04

电网监控是电网安全运行的重要保障,随着江苏省用电负荷大幅增加,全省监控设备规模迅速扩张,江苏省电力公司调度控制中心为了规范化管理,制定了统一格式下的月度报表(以下简称“月报”),每个月月底统计监控数据。制作月报是比较耗时耗力的工作,所以需要设计新的方案来提高电力设备监控数据的分析效率。

## 1 目前电网监控数据分析存在问题

### 1.1 工作流程

传统监控数据分析的工作流程:技术人员从OPEN-3000系统中分类检索监控数据,将各类监控数据依照不同辖区的变电站分别统计汇总,依照数据类别将汇总的数据制作成报表。以泰州地区电网为例,一个月内OPEN-3000系统采集的所有监控数据总量达到2百多万条。

### 1.2 问题

(1) 监控数据类别较多,分析数据量大,其中包含:①“事故信息”分析;②“异常信息”分析;③“越限信息”分析;④“变位信息”分析;⑤“告知信息”;最后需要将这5类数据汇总,形成“监控信息总览”表,可见分析数据工作量比较大。

(2) 实际工作中,上述5类报表并不能直观统计,技术人员需要经过OPEN-3000系统内置的告警查询功能,选择不同数据信息表分类查询每个变电站的数据,然后按照变电站所在辖区分类汇总。完全依靠人工进行繁杂的监控数据统计工作会影响工作效率及数据的精准性。

## 2 监控数据辅助分析系统研发

### 2.1 监控数据采集原理

电力系统运行时,各级调度控制中心及发电厂、变电站之间要传递反映运行状态和进行控制调节的

信息,从调度控制中心角度出发,实时信息分为:(1)遥信信息,断路器状态、隔离开关状态、变压器分接头位置、继电保护和自动装置的动作状态等;(2)遥测信息,输电网中变压器和线路的有功功率、无功功率、电流、母线电压等;(3)遥控信息,调度控制中心向所管辖的变电站发送的断路器分合闸、电容器及其他自动装置投切的遥控命令;(4)遥调信息,调度控制中心向所管辖的变电站发送的变压器分接头以及其他电力设备的远方调节命令。

OPEN-3000系统是基于CDT, IEC 60870-5-104, IEC 60870-5-101等通信协议,将上述变电站“四遥”信号采集至自动化主站系统,在后台进行数据处理,并经安全隔离装置发布到安全III区的Web服务器<sup>[1,2]</sup>。具体结构如图1所示。

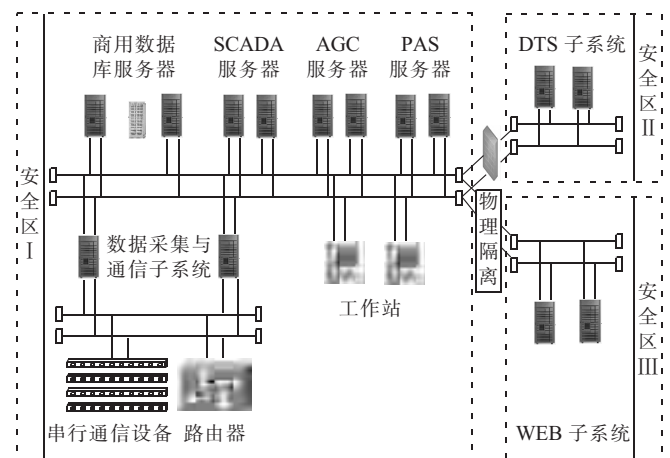


图1 OPEN-3000系统的硬件构架示意图

### 2.2 辅助分析系统设计方案及软件流程

基于OPEN-3000系统,变电站内设备的监控数据均能远方采集。OPEN-3000系统通过安全区III的网络接口连接至企业管理信息系统(MIS),对外部系统开放数据访问的功能<sup>[3]</sup>。设计“电网监控数据辅助分析系统”工作流程如图2所示。

现基于OPEN-3000系统Web浏览功能,依照监控

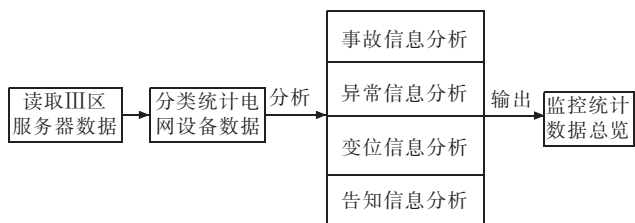


图2 电网监控数据辅助分析系统方案图

数据的分析内容划分,让计算机完成分析报表。利用计算机VC语言编程访问服务器 Oracle 数据库读取相应记录,对采集的数据进行计算分析<sup>[4,5]</sup>,监控数据分析结果结合工作需要,分为5大类:“事故信息”分析、“异常信息”分析、“越限信息”分析、变位信息分析、“告知信息”分析。最终形成“监控信息总览”表,工作人员可以通过设计的各类功能按键(如图3所示),直接得出需要的统计数据,完全依靠计算机来可靠完成电网监控数据分析,从根本上改变传统的人工分析数据缓慢问题。为保证监控数据辅助分析系统稳定运转,其物理结构设计如图4所示。

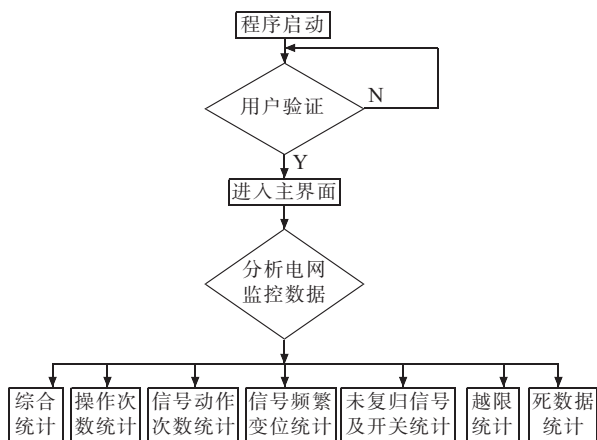


图3 电网监控数据辅助分析系统软件流程图

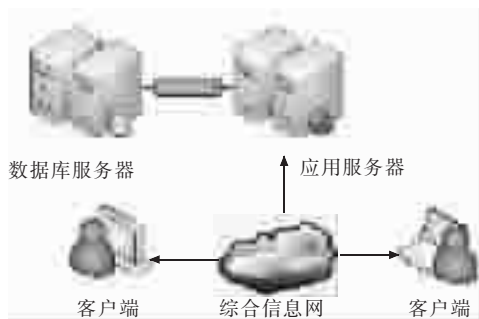


图4 电网监控数据辅助分析系统硬件构架示意图

电网监控数据辅助分析系统在具体技术实现上采用基于多层体系结构,满足系统在健全性、高性能、可维护性、可重用性等方面的要求。该系统在总体结构上采用多层架构,分为表现层、业务逻辑层、数据访问层3个层次。

(1) 表现层,负责应用程序的用户界面表示,主要包括用户界面的生成和用户操作的控制功能。

(2) 业务逻辑层,负责应用程序所有业务数据的逻辑处理,对数据访问层和服务提供层提供的数据进行逻辑处理,并提供给表现层或其他服务使用。

(3) 数据访问层,负责与后端数据库交互,为业务逻辑层或服务提供层提供读取和保存数据的中介服务,通过该层隐藏数据的存储方式。

系统各功能模块关系图如图5所示。

## 2.3 系统功能设计

为方便工作人员统计监控数据,针对不同监控数据特性,分别设计了各类查询功能。

(1) “操作统计”功能设计。首先从 OPEN-3000 系统“操作信息表”中将操作类型数据采集,再依照“电压等级”(10 kV, 20 kV, 35 kV, 110 kV, 220 kV, 500 kV)分类;同时结合“操作类型”分类,其中“操作类型”具体设计为控制合闸成功、控制分闸成功、遥控执行合闸、遥控执行分闸、遥控预置合闸、遥控预置分闸等。

(2) “信号动作次数统计”功能设计。从 OPEN-3000 系统中筛选出同一条信号的动作次数,设定“起止时间段”后进行统计,结合工作要求,统计出某一个时间段的信号动作次数。同时增加动作次数排名的功能模块,可以排列出各变电站信号动作次数顺序。

(3) “信号频繁变位统计”功能设计。从 OPEN-3000 系统的各类数据表中采集遥信变位数据,预先设定“信号变位次数”(例如设定为“10次”,表示频繁变位次数达10次及以上),结合“起止时间段”,“信号类别”等条件,计算出满足要求的频繁变位信号。其中“信号类别”的设计依照“事故信号、异常信号、越限信号、开关变位信号、其他变位信号、告知信号”分类。

(4) “未复归信号及开关统计”功能设计。从 OPEN-3000 系统的各类数据表中采集未复归的遥信变位数据,依照“电压等级、信号类别、开关类别”分类统计。其中“信号类别”设计为“事故、异常、越限、告知、其他变位”;“开关类别”设计为“电容器开关、其他类型开关”。“未复归的开关”定义为某一时间段内分闸,但未重合或者重合闸不成功的开关,其统计信息包括开关名称、所属变电站、分闸时间。

(5) “越限统计”功能设计。从 OPEN-3000 系统的“越限信息”数据表中采集遥测量越限的数据,依照“电压等级”、“越限类别”、“上下限值”分类。其中“越限类别”依照“电压、电流、温度、功率”来分类。遥测量越限的计算方法主要是设备遥测值与额定值的比例超出规定比值。

(6) “死数据统计”功能设计。设计数据不变化的时间限值,将 OPEN-3000 系统不变化的数据筛选出来,依照“电压等级”、“数据类别”分类。其中“数据类别”依照“电压、电流、主变压器温度”来分类。

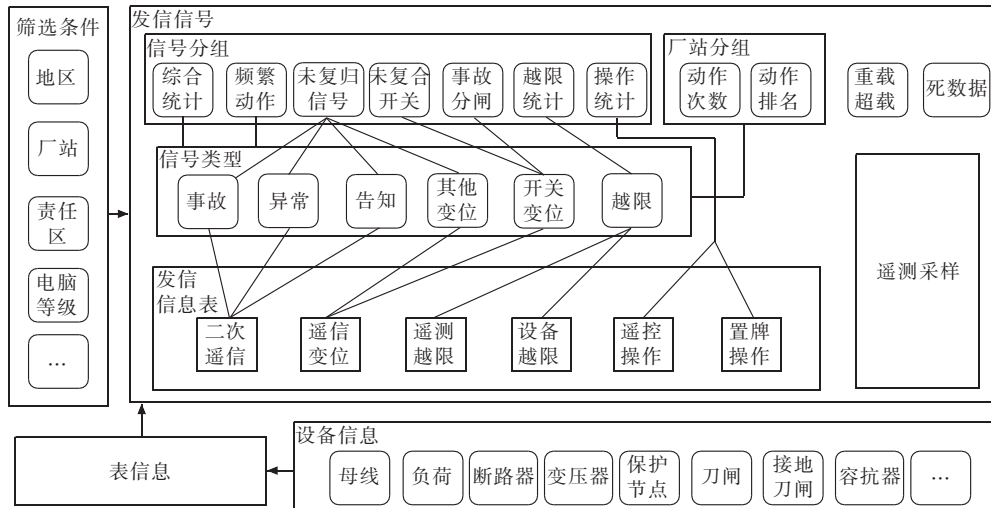


图5 软件构架示意图

(7) 主程序界面的设计,将功能按钮依照“操作统计、信号动作次数统计、信号频繁变位统计、未复归信号及开关统计、越限统计、死数据统计”分类,点击相应功能按钮后,会显示具体的数据,并且设计相应的数据表导出功能,可形成各类图表便于直观分析设备状态。

电网监控数据辅助分析系统主界面如图6所示。

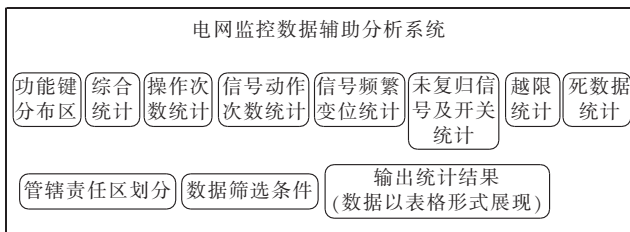


图6 电网监控数据辅助分析系统主界面

### 2.4 数据分析具体流程

(1) 工作人员选择自己用户名及密码实名登录。

(2) 工作人员选择主界面中设定的各类统计功能按钮,针对不同数据的属性,设定分析条件,最后点击查询按钮,程序会自动显示出满足条件的所有统计结果(所有数据均来自 OPEN-3000 系统数据库)。最后通过综合统计功能按钮将所有类别的数据汇总。

(3) 工作人员将所有分类功能统计结果及综合统计结果以 Excel 表格形式导出程序,可以结合各类图表功能(柱状图、饼状图等)直观展示数据。

### 3 月度报表制作工作

2012年10月至12月,江苏省电力公司泰州供电公司监控工作人员结合电网监控数据辅助分析系统,完成了每个月的数据报表。应用“电网监控数据辅助分析系统”之前分析电网数据使用时间如表1所示。2012年第四季度,使用“电网监控数据辅助分析系统”之后分析电网数据使用时间如表2所示。

表1 传统验收时间统计(2012年第三季度)

监控数据月度报表制作时间统计	7月/h	8月/h	9月/h	时间合计/h	监控数据统计时间所占百分比/%
监控信息总览 T1	5	5	4	14	13.7
监控信息分析 T2	18	21	22	61	59.8
越限信息分析 T3	3	1	2	6	5.9
变位信息分析 T4	7	3	4	14	13.7
告知信息分析 T5	3	2	2	7	6.9
时间合计	36	32	34	102	100

表2 使用自动校验系统之后验收时间统计

监控数据月度报表制作时间统计	7月/h	8月/h	9月/h	时间合计/h	监控数据统计时间所占百分比/%
监控信息总览 T1	6	5	5	16	20.5
监控信息分析 T2	10	13	14	37	47.4
越限信息分析 T3	3	3	4	10	12.8
变位信息分析 T4	3	2	3	8	10.3
告知信息分析 T5	2	3	2	7	9
时间合计	24	26	28	78	100

根据表1、表2数据得到重复校验时间 T1 比例由 59.8%下降到 47.4%,有效提高了人员工作效率。以某段时间泰兴地区内变电站的“未复归信号”统计为例,将统计结果导出系统,如表3所示。

综上所述,调度控制中心监控技术人员使用“电网监控数据辅助分析系统”后,能够直观快捷地得到需要分析数据的结果;工作人员能够通过该系统同步掌握

表 3 泰兴地区设备异常类信号动作统计

序号	地区	变电站	信号名称	动作时间
1	泰兴	220 kV 徐庄变	徐洋 2694 线 753 保护通道故障	2012-12-21 10:33
2	泰兴	220 kV 徐庄变	徐东线 771 保护装置呼唤	2012-12-19 07:35
3	泰兴	220 kV 洋思变	洋徐 2694 线 753 保护通道故障	2012-12-21 10:33
4	泰兴	220 kV 洋思变	2 号主变有载调压步进功能故障	2012-12-22 07:34
5	泰兴	220 kV 盛泰变	35 kV 并列装置 2 M 保护电压消失	2012-12-18 09:38

主站端 OPEN-3000 数据库中的数据信息,这为数据分析的可靠性提供了强大的理论依据;主站端所有与 MIS 网络相连接的计算机均可通过网页形式,实名登陆进入“电网监控数据辅助分析系统”主界面,便于管理人员及时掌握电网设备的数据。

#### 4 结束语

电网监控数据辅助分析系统的研发,为监控技术人员在分析电网监控数据时,结合电网监控数据辅助

分析系统完成数据报表制作工作,会从根本上减少工作强度,并且在可靠分析数据的基础上提高工作效率。在运行管理方面,电网监控数据辅助分析系统将成为对现有电网监控数据分析管理工作的有效完善和补充,并具备实际推广意义。

#### 参考文献:

- [1] 国家电力调度通信中心. 国家电网公司继电保护培训教材[M]. 北京:中国电力出版社,2009.
- [2] 俞浩. 通信电源监控系统在电力通信中的应用[J]. 江苏电机工程,2011,30(5):47-49.
- [3] 张永健. 电网监控与调度自动化[M]. 3 版. 北京:中国电力出版社,2009.
- [4] HORSTMANN C S. JAVA 核心技术[M]. 北京:机械工业出版社,2008.
- [5] KYTE T. 深入数据库体系结构[M]. 2 版. 北京:人民邮电出版社,2011.

#### 作者简介:

- 叶 勇(1957),男,江苏六合人,工程师,从事变电检修、科技培训、企业管理工作;
- 陆 路(1984),男,江苏泰州人,工程师,从事电网调度控制工作;
- 李 杰(1982),男,江苏泰州人,工程师,从事电网调度工作。

## Research and Development of Auxiliary Analysis System for Power Grid Monitoring Data

YE Yong, LU Lu, LI Jie

(Taizhou Power Supply Company, Taizhou 225300,China)

**Abstract:** The problem faced by power system monitor staffs in data analysis process is analyzed in the paper. Based on the basic principle of data collection and monitor system, the effective solution is proposed. Practical test operation shows that analysis efficiency of monitoring data is improved and the workload of the staff is reduced. It provides valid reference for the improvement of monitoring data analysis process.

**Key words:** power grid monitoring; database; data classification

## 国家电网高海拔地区无人机巡检技术获突破

2013 年 7 月 2 日,国家电网公司在济南组织召开了由山东电力科学研究院负责的“高海拔地区无人机巡检适用性研究”科技项目验收会。验收专家组认为,该项目开创了国内无人机在高海拔地区集中测试的先河,总结了一整套高原地区无人机的测试方式和方法,对后续高原地区电力巡线无人机选型提供了重要的技术支撑和理论依据,对高原地区无人机电力巡线的发展具有重要的指导意义。

我国西部地区电网普遍存在海拔高特点,特别是 2011 年底青藏联网工程投运,线路全长 1 038 km,最高海拔达 5 300 m。高海拔地区沿线自然环境恶劣,存在低气压、低氧、低温、干燥、风大和强日光辐射等特点,给线路运行检修工作构成巨大威胁。

2012 年 3 月 8 日,国家电网公司启动“高海拔地区无人机巡检适用性研究”项目。该项目依托山东电科院所属的国家电网公司电力机器人技术重点实验室,凭借该院在无人机巡检领域多年研发积累以及青海公司和甘肃公司长期在高海拔地区运维输电线路的经验,形成联合科研小组,发挥各自的优势,联合攻关。

从 2012 年 10 月底开始,项目组选取不同动力、不同气动结构、不同起降方式的无人机平台,总计 8 个机型,进行飞行测试,里程超过 6 000 km。通过项目组的需求分析、调研和高原测试,掌握了现有无人机在高原地区的适应性,熟悉了高原地形和气候,发现了多处适合无人机测试的场所,总结了一整套高原地区无人机的测试方式和方法。