

# 一种基于 SoC 的三相智能电表设计

陶军<sup>1</sup>, 吕新伟<sup>2</sup>

(1.江苏省电力公司,江苏南京 210036;2.湖南威胜集团公司,湖南长沙 410205)

**摘要:**设计了一种基于 SoC 的三相智能电表,采用 MK30N512VMD100 作为主芯片,使用主芯片内置的 ADC 进行电压、电流采样,通过程序实现电量计量,并以此为基础实现智能电表的功能。文中介绍了主 MCU 芯片用于三相智能电表设计的资源,对三相智能电表的硬件和软件设计进行了说明,提供了一整套基于 SoC 的三相智能电表设计方案。该方案不仅可以提高电表的稳定性和可靠性,同时也降低了电表制造的物料成本和生产成本。

**关键词:**三相智能电表;SoC;MK30N512VMD100

**中图分类号:**TM633.4

**文献标志码:**B

**文章编号:**1009-0665(2013)04-0038-03

智能电网是以特高压电网为骨干网架,以各级电网协调发展的坚强网架为基础,以通信信息平台为支撑,具有信息化、自动化、互动化特征,包含电力系统的发电、输电、变电、配电、用电和调度各个环节,覆盖所有电压等级,实现“电力流、信息流、业务流”的高度一体化融合的现代电网<sup>[1-4]</sup>。智能电表作为智能电网的最终节点,是智能电网的重要组成部分,加快其发展对于电网实现信息化、自动化、互动化具有重要支撑作用<sup>[3-6]</sup>。随着微电子技术的发展,电子芯片的集成度得到了极大提高,使得将整个计算机集成到一个芯片,即片上系统(System-on-Chip)成为可能<sup>[7]</sup>。SoC 不但集成度高,更重要的是具有应用领域的行为和功能特征,具有更多的应用专业知识含量,使整机成本和体积以及功耗都大大降低,加快了整机系统更新换代的速度。与单功能芯片相比,SoC 芯片具有体积小、印制电路板(PCB)空间占用少、功耗低、抗电磁干扰能力强、可靠性高、成本低等优势<sup>[7,8]</sup>。同时,采用 SoC 可以减少外围电路芯片,降低整机成本。

## 1 MK30N512VMD100 微控制器简介

MK30N512VMD100 是 Freescale 公司的 K30 系列微控制器族的一员,其内核采用 32 位的 ARM Cortex-M4,性能可达 1.25 DMIPS/MHz。工作频率最高 100 MHz。MK30N512VMD100 支持 10 种低功耗模式,支持低功耗定时器和低功耗 RTC,为智能电表低功耗设计提供有利支持。

MK30N512VMD100 内部集成 128 kB 的 RAM 存储器和 512 kB 的 Flash 存储器;内置 DMA 控制器,提供 32 个完全可编程通道;集成 16 位 SAR ADC,最大可支持 4 路差分信号或 24 路单端信号的模拟量输入;集成段码液晶驱动模块,最大支持 48 个液晶引脚,且段信号和公共端信号引脚可配置,其中

段码信号最大支持 44 路,公共端信号最大支持 4 路;支持 6 路 UART 异步通信接口,3 路 SPI 和 2 路 I2C 同步通信接口;同时,MK30N512VMD100 集成了 RTC、看门狗和硬件 CRC 发生器。

## 2 硬件设计

SoC 智能电表硬件由电源模块、计量单元、显示单元、存储单元、通信单元和输入输出单元 6 大部分组成,结构框图如图 1 所示。

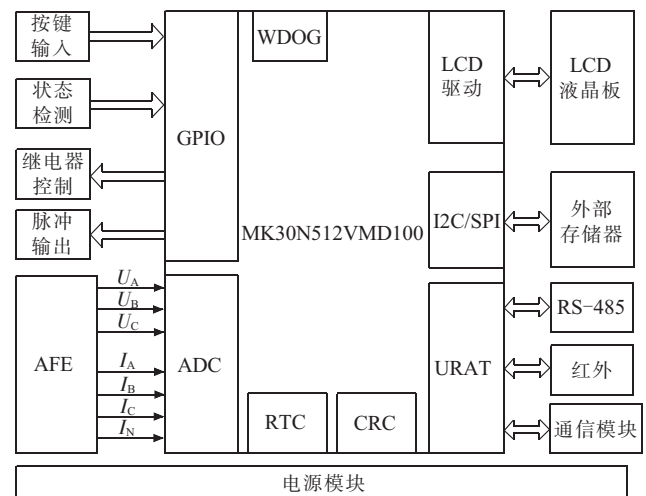


图 1 三相 SoC 智能电表硬件框图

电源是电能表工作的基本条件,由于在停电状态下对电表有显示和抄读的要求,同时要求停电不影响电表时钟连续,因此,需要在停电状态下通过后备电源对电表进行供电。且在设计中,电源模块分为主电源模块和辅助电源模块。主电源电路由电压进线端交流电源供电,为智能电表提供 3.3 V 和 12 V 直流电源,3.3 V 直流电源为智能电表内部数字电路供电,12 V 直流电源为电表外接通信模块和辅助端子供电,同时为内部继电器提供驱动电流。辅助电源采用电池供电,在 220 V 交流电停电情况下,为智能电表提供 3.3 V 直流电源,由于

电池容量有限,为延长电池寿命,不可能维持电表所有硬件的正常运行,所以在电池供电的情况下,依照智能电表的功能需求,仅对 MCU、LCD 液晶板和红外通信电路供电,其余外部设备的电源均处于关闭状态。

计量单元是智能电表的核心工作单元。在很多电能表的设计中,计量单元采用独立的计量芯片来实现对有功功率、无功功率、电压有效值、电流有效值、功率因数、相角等数据的测量和电能量的计量。在基于 SoC 的智能电表中,使用内部的高精度的 AD 进行电压电流采样,通过软件计算获得计量数据,因此相对于采用独立计量芯片的方案,SoC 智能电表的计量单元得以简化,只保留了交流电压、电流信号的模拟变换电路。

SoC 智能电表显示采用段码液晶,按照智能电表功能需求以及客户的要求,液晶显示屏显示需要设定的相关项,同时配合按键使用,完成相关项的显示。由于 MK30N512VMD100 芯片内置液晶驱动模块,所以显示单元的设计大大得到了简化,液晶引脚与 MK30N512VMD100 液晶驱动引脚直接进行连接。因智能电表显示内容十分丰富,液晶段数很多,则 MK30N512VMD100 的液晶驱动采用 32 个段信息,8 个公共端的配置方式。

存储单元由 1 片 Flash 芯片和 1 片 EEPROM 芯片构成。Flash 芯片采用 AT45DB161D,通过 SPI 接口与 MK30N512VMD100 连接,用来存储负荷记录、冻结数据、结算数据、时间记录等只需写入一次、此后只需抄读的数据;EEPROM 芯片采用 24LC256,用来保存电表参数和掉电保护数据,通过 I2C 接口与 MK30N512VMD100 连接。通信单元提供智能电表对外通信的接口,包括 1 路 RS-485 通信接口、1 路红外通信接口和 1 路通信模块接口电路,这 3 路对外通信接口分别占用 MK30N512VMD100 的 UART0, UART1 和 UART2。对 RS-485 通信电路,需要对 485 转换芯片的 RE/DE 引脚进行控制,以实现 485 通信的收发切换。对通信模块接口电路,由于智能电表的功能需求需要,增加 RST、STA 状态输入和 EVENT 状态输出。输入输出单元提供外部数字信号的输入输出接口,主要有辅助端子信号的输入输出隔离驱动电路,按键、编程键及开盖检测信号的输入,继电器的驱动电路等。

### 3 软件设计

由于 SoC 智能电表省去了外置专用计量芯片,对电量的计量必须通过对电压、电流进行 AD 采样,由软件进行计算处理。因此 SoC 智能电表软件分为计量程序和管理程序两部分。

#### 3.1 计量程序

计量是智能电表的核心功能,计量精度对智能电

表的产品质量起着决定作用,要保障计量精度就必须保障对电压电流采样的时间周期恒定,因此 SoC 智能电表通过自动重载定时器来启动电压电流采样,以保证采样周期恒定<sup>[9]</sup>。但由于 MK30N512VMD100 只有 4 路差分采样通道,这就决定不可能对 A、B、C 三相同时进行电压和电流采样,因此在定时器中断服务只启动 A 相电压电流采样,由在 AD 中断服务程序中依次启动其余 B 相和 C 相的电压电流采样。当一个周波采样完成后,进行计量计算。计量程序流程如图 2 所示。

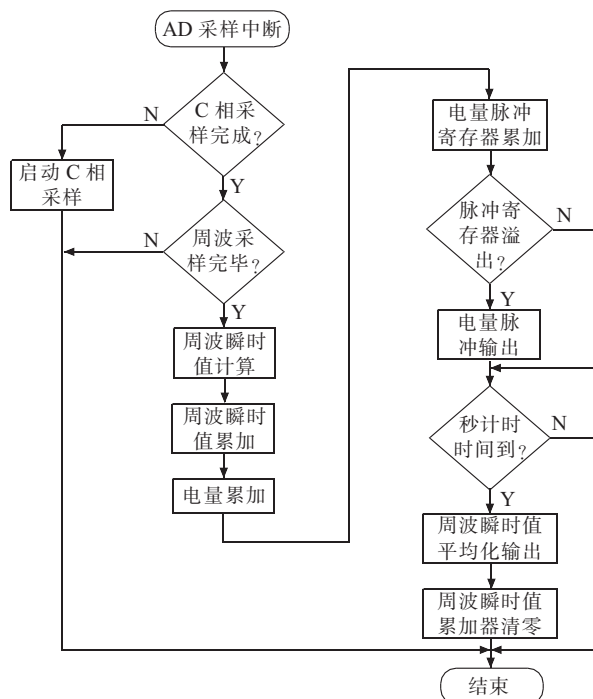


图 2 计量程序流程图

由于 A 相电压电流采样是由定时器启动,所以在 AD 中断服务程序中只需要启动 B 相和 C 相的电压电流采样。将 A、B、C 三相分别记为第一相、第二相、第三相,在 AD 中断服务程序中,首先判断产生当前中断的是第几相的采样,如果为第三相采样(即 C 相电压电流采样),则判断三相采样完成,否则启动下一相的采样。A、B、C 三相采样完毕,记为一个采样点,由于计量算法要求一个周波的采样数据,因此需要对一个周波采样完成后才能进行计量计算。而在三相交流电中,A、B、C 三相的电压频率是一致的,因此判断周波可以以任意一相电压波形是否为一个周波为依据。如果完成了一个周波内所有三相电压电流采样,则计算一次周波瞬时值,并进行电量累加,然后根据累加的电量和脉冲常数,输出电量脉冲。最后以 1 s 为一个周期,对电压、电流、功率等计量数据取平均值输出,供管理程序使用。计量计算的数据有分相有功功率、无功功率、电压有效值、电流有效值、相角、功率因数。有功电量数据和无功电量数据通过对功率求积分获得,三相总功率通过对分相功率求代数和求得,三相总功率因数通

三相总有功功率和总无功功率计算得出。秒数据输出存放公共变量缓冲区,供管理程序读取。

### 3.2 管理程序

由于智能电表功能较多,管理软件规模较大,嵌套程序频繁,为使程序易于调试、具有更好的可读性和便捷的维护性,SoC 智能电表软件设计采用模块化设计思想,即通过主程序循环调用子程序的工作模式。管理程序主流程如图 3 所示。

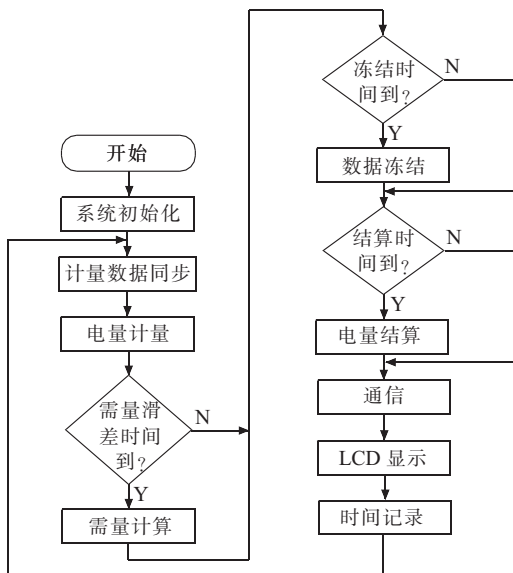


图 3 管理程序主流程图

电表在初始化完成后,进入主循环,依次调用各功能模块。管理程序功能模块主要有电能计量、需量计量、数据冻结、电量结算、通信、LCD 显示、事件记录等。系统上电后应首先初始化系统资源,它大致可以分为 MCU 初始化、外围功能初始化、功能模块初始化。MCU 初始化对 MCU 的运行模式进行设计,包括时钟选择、CPU 运行模式字、内存配置等;外围功能初始化对相关外围设备进行配置,如 UART, I2C, SPI, ADC 等,同时自动重载定时器,启动电表计量;功能模块初始化则初始化各功能模块的全局变量,为进入主循环后各功能模块正常运行做好准备。

由于计量程序是在中断服务程序中执行,计量数据的更新不受主程序控制,为保证主程序中数据的一致性,在每次执行主循环任务前,首先对电量数据进行同步,将计量程序输出的计量数据拷贝一份,管理程序各功能模块执行时均使用该数据拷贝。与计量程序不同,管理程序的电能计量模块是对计量程序得到计量数据进行管理。在电能计量模块中,按照智能电表的功能要求,根据有功电量和无功电量的方向,将秒输出电量累加到正向或反向有功电量以及四象限无功电量中,再根据当前时间、判断费率,将当前电量增量累加到相应的费率电量数据中。需量计量是对需量周期内的正反向有功功率、四象限无功功率以及组合有功功

率、组合无功功率的最大值、平均值进行记录。需量计量采用滑差式,滑差时间为计算需量的时间周期。数据冻结模块根据电表参数中的冻结时间,定时保存各项电量数据。数据结算是对于结算周期内的电量增量以及需量数据进行保存,在结算完成后,需量数据清零,结算周期内的电量数据重新开始累加。结算数据是用电费用管理的重要依据。通信程序模块实现电表对外通信的应答。

智能电表通信遵循国家电网公司 DL/T 645—2007 规约,可实现电智能电表内所有数据的抄读和参数设置。LCD 显示模块实现电表的数据显示。智能电表显示分为循环显示和按键显示,在没有按键操作时,智能电表自动循环显示电表的各项数据,当有按键操作时,电表响应用户操作,显示指定内容。智能电表的各项数据均可通过 LCD 显示。事件记录模块记录各类电网事件和电表事件。电网事件包含掉电、失压、失流、缺相、断相、电压不平衡、电压逆相序等各种电网状态异常发生和恢复时间以及发生和恢复时的电表内电量、电压、电流等数据。电表事件包含开盖、参数设置等电表操作发生和结束的时间及各项相关数据。

## 4 结束语

本文在分析智能电网建设对智能电表发展的需求基础上,根据智能电表的技术标准,采用 SoC 芯片 MK30N512VMD100 设计了一种智能电表。相对基于独立功能芯片设计的智能电表,本文所设计的智能电表由于主芯片 MK30N512VMD100 的高度集成性,在稳定性、可靠性等性能方面表现更优,PCB 空间占用得到改善,元器件减少使得生产工艺得以简化,物料成本和生产成本都有所降低。

### 参考文献:

- [1] 李兴源,魏巍,王渝红,等. 坚强智能电网发展技术的研究[J]. 电力系统保护与控制,2009, 37(17):1-7.
- [2] 金振东. 电网调度自动化系统及能量管理系统的发展[J]. 江苏电机工程,2002,21(5):3-7.
- [3] 余贻鑫,栾文鹏. 智能电网述评[J]. 中国电机工程学报,2009, 29(34):1-8.
- [4] 姚建国,严胜,杨胜春,等. 中国特色智能调度的实践与展望[J]. 电力系统自动化,2009, 33(17):16-20,48.
- [5] 王思彤,周晖,袁瑞铭,等. 智能电表的概念及应用[J]. 电网技术,2010,34(4):17-23.
- [6] 静恩波. 智能电网 AMI 中的智能电表系统设计[J]. 电测与仪表,2010,47(7A):36-39.
- [7] 赵定远. SoC 与嵌入式系统[J]. 成都大学学报(自然科学版), 2007(4):305-308.
- [8] 赵丽莎,罗胜钦. SoC 技术及系统级低功耗设计[J]. 电子与封装,2008(9):27-31,42.

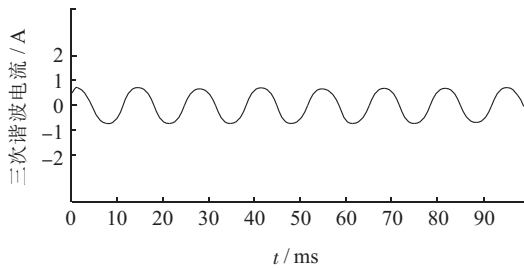


图 10 3次谐波电流

意一次高次谐波电流。在只检测基波电流和谐波电流时,可以省去锁相环,简化了系统结构和算法,在检测瞬时无功电流时,则要加上锁相环,得到与电网电压同频同相的正余弦信号。这样即使电网电压发生畸变也能准确的检测出谐波和无功电流。最后通过仿真和实验都证明了方法的正确性。该方法在有源滤波器设计、谐波抑制与并网的统一控制和采用无功补偿的方法进行孤岛检测中都很有实用性。

## 参考文献:

- [1] HIROFURRI A. New Trends in Active Filters for Power Conditioning [J]. IEEE Trans. on Ind. Appl, 1996, 32(6):1312-1322.
- [2] 陆秀令,周腊吾. 基于瞬时无功功率的谐波电压检测法[J]. 高电压技术, 2006, 32(1):88-92.
- [3] 葛玉敏,李宝英,刑硕云. 基于瞬时无功功率理论的单相电路谐波电流检测方法的研究[J]. 电网技术, 2006, 30(1):225-229.
- [4] 王兆安,李民,卓放. 三相电路瞬时无功功率理论的研究[J]. 电工技术报, 1992, 07(3):55-59.
- [5] 任永峰,李含善,贺纲,等. 两种单相电路瞬时谐波及无功电流实时检测方法分析[J]. 电力系统及其自动化学报, 2003, 15(1):95-98.

## 作者简介:

车蓉蓉(1983),女,江苏盐城人,助理工程师,从事励磁调节器科研与开发工作;

徐蓉(1985),女,江苏高邮人,工程师,从事励磁调节器科研与开发工作。

## A Real-time Detection Method of Harmonic and Reactive Currents for Single-phase Circuit

CHE Rong-rong, XU Rong

(NARI Technology Development Co. Ltd., Nanjing 210016, China)

**Abstract:** To reduce the harmonic pollution in the grid and compensate reactive power to improve power factor, considering the single-phase circuit, the method of detecting the fundamental active, reactive current and harmonic current is carefully researched based on the instantaneous reactive power theory. A method of detecting any high frequency harmonics is put forward. Control of this method is simple and easy to realize. Simulations and experimental studies illustrate the effectiveness and feasibility of this method.

**Key words:** harmonic detection; reactive current; single-phase circuit

(上接第 40 页)

[9] 高怀平. 多功能电能表的无功计量[J]. 江苏电机工程, 2013, 32(1):68-70.

陶军(1956),男,江苏南京人,工程师,从事电测计量检测和管理工作;

吕新伟(1975),男,湖南长沙人,工程师,从事电能表的研究和开发工作。

作者简介:

## A Design of Three-phase Smart Meter Based on SoC

TAO Jun<sup>1</sup>, LYU Xin-wei<sup>2</sup>

(1. Jiangsu Electric Power Company, Nanjing 210036, China;

2. Hunan Wasion Group, Changsha 410205, China)

**Abstract:** A three-phase smart meter based on SoC is designed in this paper, using MK30N512VMD100 as the main chip. The main chip build-in ADC is used to sample the voltage and current, realizing electricity metering and calculating through program. On this basis, the function of smart meter is achieved. Using main MCU chip to design three-phase smart meter, the hardware and software design is introduced and a set of design scheme is provided. This scheme can not only improve the stability and reliability of the meter, but also reduce material cost and production cost of its manufacture.

**Key words:** three-phase smart meter; SoC; MK30N512VMD100