

# 110 kV 三圈变变电站备自投过负荷闭锁逻辑分析及改进

叶婷

(南京供电公司,江苏南京 210019)

**摘要:**备自投装置是提高电力系统供电可靠性的重要设备,文中由一起 110 kV 变电站进线故障、35 kV 备自投拒动案例引发了对 110 kV 三圈变变电站备自投过负荷闭锁逻辑的思考,指出其中不足,提出了“求和整组闭锁法”和“先投后切法”,这 2 种方法能够根据实际负荷情况作出正确的备自投动作决策,可以有效避免备自投拒动的发生,优化了 110 kV 三圈变变电站备自投过负荷闭锁逻辑,有效地提高了地区电网运行的安全性和供电可靠性。

**关键词:**110 kV 变电站;备自投;三圈变;过负荷闭锁;继电保护

**中图分类号:**TM762

**文献标志码:**B

**文章编号:**1009-0665(2013)04-0035-03

备自投即备用电源自动投入装置,是电力系统故障或其他原因导致工作电源断开后,能迅速将备用电源或备用设备或其他正常工作的电源自动投入工作,使原工作电源所带用户能迅速恢复供电的一种自动控制装置,对提高多电源供电负荷的供电可靠性,保证连续供电有重要作用<sup>[1]</sup>。备自投装置动作有一个重要原则,即不应使动作后备用电源侧的主变过载,一般规定 110 kV 两圈变二侧(10 kV 侧或 20 kV 侧)负荷电流之和如果超过 1.2 倍单台主变额定电流就闭锁备自投,以防止主变过载跳闸,扩大事故停电范围。对于 110 kV 三圈变而言,负荷电流取决于 35 kV 和 10 kV(或 20 kV)两侧之和,因此只有当 110 kV 三圈变二侧和变三侧负荷电流之和小于 1.2 倍单台主变额定电流,才允许 35 kV 和 10 kV(或 20 kV)备自投动作<sup>[2-5]</sup>。

## 1 事故经过

一起线路故障备自投拒动案例。

2011年4月27日,220 kV 变电站 B 站燕万 1 号线 743 开关接地距离 I 段、零序 I 段跳闸,A 相接地,重合不成。110 kV 变电站 A 站 1 号主变失电,35 kV 备自投未动作,10 kV 备自投动作跳开 1 号主变 101 开关、合上 10 kV 母联 110 开关。调度员在确认 A 站 2 号主变不会过载的情况下,发令拉开 A 站 1 号主变 301 开关,合上 35 kV 母联 310 开关。110 kV A 站接线方式如图 1 所示。

## 2 事故分析

### 2.1 A 站 35 kV 备自投拒动分析

在本次事故中,由于 A 站 35 kV 备自投未动作,导致 A 站所供的一些 35 kV 重要用户失电,且失电时间较长。通过分析 A 站 35 kV 备自投闭锁条件和

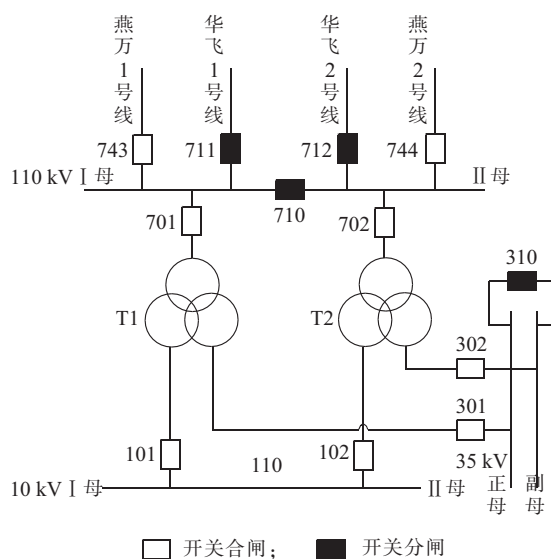


图 1 A 站接线示意图

继电保护定值单发现,35 kV 备自投过负荷闭锁电流闭锁定值为 0.45 倍额定电流,而故障发生时 A 站 301 开关和 302 开关流过的负荷电流之和(254 A)的确超过了 0.45 倍额定电流(210 A),导致备自投闭锁。按照备自投的动作逻辑分析是没有任何问题的,但是由于事故发生时 A 站 10 kV 负荷较轻,调度员模拟 35 kV 备自投的动作过程拉开 301 开关、合上 310 开关后,A 站 2 号主变并没有出现过载,所以理想的结果是在事故发生时 A 站 35 kV 备自投和 10 kV 备自投均动作。要想在确保主变不过载的情况下尽可能多的利用备自投装置恢复对用户的供电就要研究 35 kV 备自投和 10 kV 备自投的过负荷闭锁逻辑之间的配合整定。

### 2.2 110 kV 三圈变变电站备自投过负荷闭锁逻辑分析

110 kV A 站 35 kV 备自投、10 kV 备自投装置型号均为 RCS-9651(南瑞继保),35 kV 备自投过负荷闭锁电流闭锁定值为 0.45 倍额定电流,10 kV 备自投过负荷闭锁电流闭锁定值为 0.75 倍额定电流。也就是说,当 35 kV 备自投和 10 kV 备自投均动作时一定能够保证

单台主变不过载。通过纵向对比该地区所有 110 kV 三圈变变电站的备自投装置,发现无论型号是 PSP-691(国电南自)、PSP-642(国电南自)、RCS-9651(南瑞继保)、DSA2364(国电南瑞)或是 DSA2363(国电南瑞),都分别规定了 35 kV 备自投过负荷闭锁电流闭锁定值和 10 kV(或 20 kV)备自投过负荷闭锁电流闭锁定值,两者之和能够保证备自投动作后运行主变变一侧负荷电流不超过 1.2 倍额定电流。但是,由于负荷电流是随时变化的,它受负荷特性、设备检修、运行方式、季节气候等多种因素的影响,因此 110 kV 三圈变的变二侧和变三侧的负荷电流也是不断变化的,如果简单地独立设定 35 kV 和 10 kV(或 20 kV)备自投过负荷闭锁电流闭锁定值,就相当于分别规定了主变 35 kV 侧和 10 kV(或 20 kV)侧负荷电流的上限,一旦某侧负荷电流超出上限就会导致备自投闭锁。这种整定方法不能随负荷的变化自动调整,实际上只要主变 35 kV 侧和 10 kV(或 20 kV)侧的负荷电流之和不会导致主变过载,那么 35 kV 和 10 kV(或 20 kV)备自投就都应该动作。

由此可见,想要避免上述 A 站发生的备自投拒动事故,就不能孤立地设定 35 kV 和 10 kV(或 20 kV)备自投过负荷闭锁定值,而应该把它们看成一个整体去分析和设定过负荷闭锁备自投的逻辑。

### 3 改进措施

从上述分析中可知,为了合理地设定过负荷闭锁备自投的逻辑,必须要将主变 35 kV 侧和 10 kV(或 20 kV)侧负荷作为一个整体综合考虑,本文提出以下 2 种方法,可以避免备自投拒动。

#### 3.1 求和整组闭锁法

常规备自投控制策略中,备自投的动作存在一定的延时时间,该延时是为了躲开故障的切除时限和自动重合闸等装置的动作时间,在备自投启动后的这段延时时间中,可以增加一个数据处理单元来替代备自投过负荷闭锁电流闭锁定值。以 A 站 1 号主变失电为例,数据处理单元主要完成的逻辑功能:将 2 台主变故障前瞬间 35 kV 侧和 10 kV 侧的负荷电流统一归算后求和,若两侧负荷电流之和小于 1.2 倍单台主变额定电流,则允许 35 kV 和 10 kV 备自投动作。若大于 1.2 倍单台主变额定电流,假设 A 站 1 号主变 35 kV 侧有重要双电源用户或重要负荷较多(与 10 kV 侧相比),则先选择将 1 号主变(失电主变)35 kV 侧负荷电流与运行主变两侧负荷电流归算后求和,如果小于 1.2 倍单台主变额定电流,则允许 35 kV 备自投动作,闭锁 10 kV 备自投;如果大于 1.2 倍单台主变额定电流则再将 1 号主变 10 kV 侧负荷电流与运行主变两侧负荷电流归算后求和,如果小于 1.2 倍单台主变额定电流,则

允许 10 kV 备自投动作,闭锁 35 kV 备自投;如果仍大于 1.2 倍单台主变额定电流,则闭锁 35 kV 和 10 kV 备自投。其逻辑流程如图 2 所示。

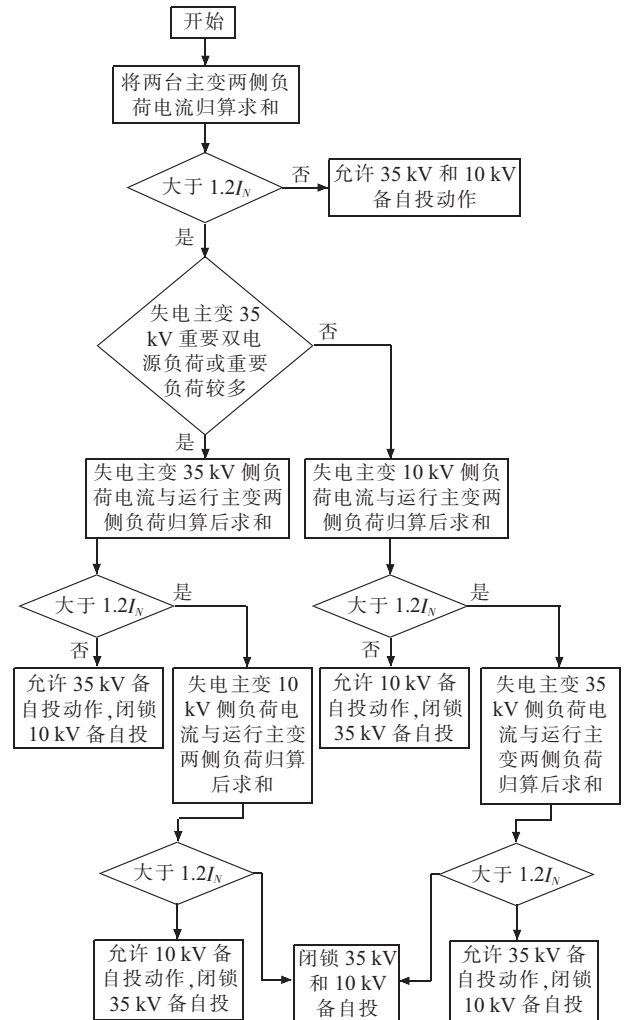


图 2 数据处理单元逻辑流程图

显然,利用数据处理单元来替代备自投过负荷闭锁电流定值后,可以使备自投装置灵活地根据故障时的负荷情况作出正确的动作决策,优化了备自投过负荷闭锁逻辑。

#### 3.2 先投后切法

这种方法与上述第一种方法相同的是都增加了数据处理单元来替代备自投过负荷闭锁电流定值,不同的是将失电主变 35 kV 侧和 10 kV 侧馈供负荷分成 3 级,其中第 1 级负荷最为重要,第 2 级次之,如果 35 kV 和 10 kV 备自投均动作后会造主变过载,就会按负荷重要程度计算需要切除的负荷(从失电主变第 3 级负荷开始),在 35 kV 和 10 kV 备自投均动作后切除经计算得出的部分馈线负荷。以 A 站 1 号主变失电为例,数据处理单元完成后的逻辑功能:将 2 台主变故障前瞬间 35 kV 侧和 10 kV 侧的负荷电流统一归算后求和,若两侧负荷电流之和小于 1.2 倍单台主变额定电流,则允许 35 kV 和 10 kV 备自投动作。若大于 1.2 倍

单台主变额定电流, 则从失电主变第 3 级负荷开始计算需要切除的负荷, 待 35 kV 和 10 kV 备自投动作后, 直接切除计算出的负荷。其逻辑流程如图 3 所示。

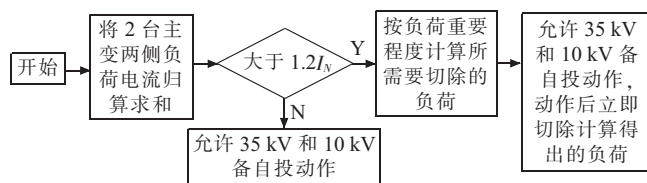


图 3 数据处理单元逻辑流程图

采用先投后切法, 不仅可以避免备自投拒动, 而且可以使备自投装置根据负荷的重要程度尽可能多地恢复失电负荷, 从而减少故障对重要用户的影响, 优化了备自投过负荷闭锁逻辑。

### 3.3 实现方法

为了实现“求和整组闭锁法”或“先投后切法”, 需要增加一个备自投过负荷闭锁装置, 该装置包含了上文提到的数据处理单元并且独立于 35 kV 和 10 kV (或 20 kV) 备自投装置之外, 能够根据实时的负荷情况对 35 kV 和 10 kV (或 20 kV) 备自投装置的动作做出正确决策, 用于替代 35 kV 和 10 kV (或 20 kV) 备自投装置中利用过负荷闭锁定值来闭锁或开放备自投的逻辑。要实现“求和整组闭锁法”, 以主变变二侧电压等级为 35 kV, 变三侧电压等级为 10 kV 为例, 该备自投过负荷闭锁装置需要输入每台主变变二侧 (35 kV 侧)、变三侧 (10 kV 侧) 的负荷电流值, 当 35 kV 和 10 kV 备自投装置启动后, 便启动该装置进行计算和逻辑判断, 然后将得出的备自投动作决策 (即闭锁或开放 35 kV 和 10 kV 备自投) 分别输出至 35 kV 备自投和 10 kV 备自投装置。

要实现“先投后切法”, 以主变变二侧电压等级为 35 kV, 变三侧电压等级为 10 kV 为例, 该备自投过负荷闭锁装置需要输入每台主变变二侧 (35 kV 侧)、变三侧 (10 kV 侧) 的负荷电流值以及每台主变 1 级、2

级、3 级负荷电流值, 当 35 kV 和 10 kV 备自投装置启动后, 便启动该装置进行计算和逻辑判断, 然后将得出的备自投动作决策 (即开放 35 kV 和 10 kV 备自投, 以及在 35 kV 和 10 kV 备自投动作成功后, 35 kV 侧和 10 kV 侧需要跳开哪些开关) 分别输出至 35 kV 备自投和 10 kV 备自投装置。当然, “先投后切法”在实现的时候较为复杂, 而且原 35 kV 和 10 kV 备自投装置也要做较大改动 (包括二次接线, 动作逻辑等等)。

## 4 结束语

随着经济的发展和科技的进步, 人们对于电力系统的可靠性要求越来越高, 而备自投装置逻辑功能的完善是保证供电连续性和可靠性的必要条件。针对该地区 110 kV 三圈变电站备自投过负荷闭锁逻辑存在的不足, 本文提出了“求和整组闭锁法”和“先投后切法”, 这 2 种方法不仅能够根据实际负荷情况作出正确的备自投动作决策, 有效避免备自投拒动, 而且能够在主变不过载的情况下尽可能多地恢复失电负荷, 优化了现有备自投过负荷闭锁逻辑, 提高了地区电网的供电可靠性。

### 参考文献:

- [1] 余涛, 胡细兵, 黄炜, 等. 地区电网广域备自投控制系统研制[J]. 电力自动化设备, 2011, 31(3): 121-125.
- [2] 范寿忠. 备自投过负荷联切功能的实现[J]. 电力系统保护与控制, 2010, 38(5): 139-141.
- [3] 王颖. 220 kV 备自投装置程序优化分析[J]. 广西电力, 2011, 34(2): 30-32.
- [4] 李雪明, 秦文韬, 胥鸣, 等. 基于稳控装置平台的电网双向备用电源自投功能的实现[J]. 电力系统保护与控制, 2009, 37(14): 77-81.
- [5] 马小珍. 一种改进的备自投逻辑[J]. 电力系统保护与控制, 2010, 38(8): 149-151.

### 作者简介:

叶婷 (1982), 女, 江苏南京人, 工程师, 从事电力调度工作。

## Analysis and Improvement on the Overload Blocking Logic of Automatic Bus Transfer in 110 kV Substation with Three Winding Transformer

YE Ting

(Nanjing Power Supply Company, Nanjing 210019, China)

**Abstract:** The automatic bus transfer equipment is important to improve the reliability of the power system. The research focuses on the overload blocking logic of automatic bus transfer in 110 kV substation with three winding transformer failing to operate in a line fault of 110 kV substation caused by 35 kV automatic bus transfer. The drawback of the overload blocking logic is pointed out in this paper. Summation and entire group lockout method and removing after the operating method are proposed. These two methods are designed to make the right operation decisions for automatic bus transfer according to the load and to avoid automatic bus transfer failing to operate. The optimized overload blocking logic of automatic bus transfer in 110 kV substation with three winding transformer can efficiently improve the security and reliability of regional power network.

**Key words:** 110 kV substation; automatic bus transfer; three winding transformer; overload blocking; relay protection