

# HP 中速磨煤机旋转分离器改造

李晓坚, 韦丹

(江苏国信扬州发电有限责任公司, 江苏扬州 225131)

**摘要:**江苏国信扬州发电有限责任公司二期锅炉煤粉细度偏差较大, 锅炉结渣严重、飞灰含碳偏高等情况影响机组安全经济运行, 为此, 对4号锅炉磨煤机进行旋转分离器改造。介绍了旋转分离器的改造方案、结构特点和改造后进行的验证试验, 实际运行表明改造后可以有效解决锅炉存在的部分问题。

**关键词:**HP 中速磨; 旋转分离器; 节能; 环保

**中图分类号:**TK223.25

**文献标志码:**B

**文章编号:**1009-0665(2013)03-0074-04

江苏国信扬州发电有限责任公司二期工程(3号、4号锅炉)采用哈尔滨锅炉厂引进三井巴布科克能源公司技术生产的超临界变压运行直流锅炉。锅炉型号为HG1956/25.4-YM, 为单炉膛、一次再热、平衡通风、露天布置、固态排渣(采用碎渣机方案)、全钢结构、全悬吊结构Ⅱ型锅炉。锅炉以神府烟煤作为设计煤, 以山西晋北烟煤作为校核煤, 采用三井巴布科克公司LNASB燃烧器, 前后墙对冲燃烧布置。锅炉采用冷一次风机正压直吹式制粉系统, 每台锅炉配置6台上海重型机器厂有限公司制造的HP1003型中速磨煤机, 该磨煤机配用的分离器为静态离心式分离器, 采用了具有离心式和惯性分离技术, 煤粉细度只能依靠调节挡板的角度来解决, 煤粉调节范围小。此外, 由于煤的供应厂家较多、煤种变化较大, 因此不同煤种的燃烧效率不能得到充分发挥, 长期存在分离效率低、回粉量大、煤粉细度不易调节等问题。为解决以上问题, 优化出粉状况, 决定对二期磨煤机进行动态分离器改造。

## 1 分离器改造特点

该动态分离器有一个由传动机构带动的转子, 转子由多个叶片组成, 从磨煤机碾磨区上升的气粉混合物气流进入旋转的转子区, 在转子带动下作旋转运动, 其中的粗煤粉颗粒在离心力和叶片的撞击下被分离出来, 落入碾磨区重新碾磨, 其余的细粉随气流穿过叶片进入煤粉引出管<sup>[1]</sup>。该类型旋转式分离器具有分离效率高、煤粉细度调节方便、出粉中粗颗粒少、煤粉细度不受通风量变化的特点。在磨煤机的不同出力下均可达到要求的细度, 有利于锅炉负荷的变化

为保证改造效果, 4号锅炉磨煤机动态分离器改造分批进行, 在前一台改造效果良好的基础上, 再进行下一台改造。磨煤机4D、4F、4C、4A分离器改造分别于2010年7月14日、2011年3月6日、2011年

11月10日、2011年12月9日完成。改造后的分离器结构如图1所示。

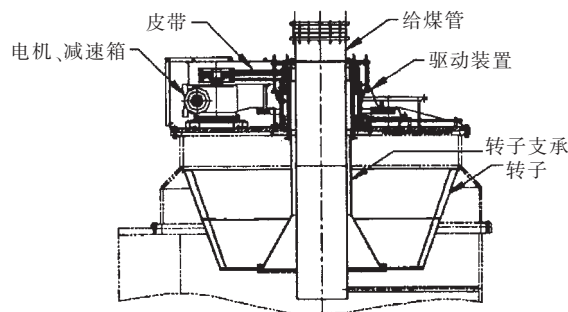


图1 改造后动态分离器结构

### 1.1 动静组合分离

在对旋转分离器的选型上, 选择了性能指标更好的动静组合旋转分离器。与没有静叶的分离器相比, 其导流能力更强。同时动静组合分离器的叶片采用可拆式的结构, 即在本体加装人孔门, 同时经过特殊的设计, 保证叶片随时可以拆装, 方便检查和检修, 保证在线维护。

### 1.2 齿轮传动

考虑传动的稳定性, 采用齿轮传动设计。虽然皮带更换方便, 但运行中易松弛, 维护量大且不易被及时发现, 需定期进行检查。齿轮传动较精确, 但运行抗震性略差, 对安装要求高, 更换较难。同时皮带传动的效率比齿轮传动要低, 不利于节能。

### 1.3 双轴承支撑

采用双轴承的设计, 增加了整体的稳定性, 确保了分离器本体转子在径向的抗震能力和高速旋转的稳定性。与国内外传统的分离器单轴承支撑传动相比, 增加了转子的高速旋转能力, 高速旋转时更稳定; 增加了转子的抗震能力, 对主轴承形成保护; 在主轴承磨损时, 避免振动。

### 1.4 双重密封

旋转分离器的密封结构采用油封密封, 辅以密封风密封, 增强了可靠性。同时, 密封风对机械密封起到

了保护的作用,可保护传动部分不超温。

## 2 改造后主要性能指标试验

### 2.1 磨煤机 4D 分离器试验

磨煤机 4D 分离器为首台改造,改造完成后由江苏方天电力技术有限公司进行了性能试验,主要有磨煤机煤量分别在 48 t/h,40 t/h,30 t/h 出力下的变动态分离器转速试验、变出力试验、分离器起停比较试验以及最大出力试验。试验主要性能指标如表 1 所示。

表 1 磨煤机 4D 改造前后比较(48 t/h 出力)

序号	项目	改造前	改造后
1	煤粉管出口粉量偏差 /%	28	8
2	煤粉均匀性指数 /%	1.1	1.25(100 r/min)
3	煤粉细度 /%	23.62	31.46~7.19 (0~120 r/min)
4	磨煤机差压 /Pa	4 070	3 720(80 r/min)
5	磨煤机单耗 / [(kW·h)t <sup>-1</sup> ]	9.1	8.79(80 r/min)

### 2.2 磨煤机 4F 分离器试验

磨煤机 4D 改造后分离器在低转速工况下存在煤粉均匀性指数偏低的现象,为此磨煤机 4F 改造时对叶型的角度进行了优化。改造后的性能试验主要有磨煤机煤量分别在 48 t/h,40 t/h,30 t/h 出力下的变动态分离器转速试验。试验主要性能指标如表 2 所示。

表 2 磨煤机 4F 改造前后比较出力(48 t/h 出力)

序号	项目	改造前	改造后
1	煤粉管出口粉量偏差 /%	30	9.38
2	煤粉均匀性指数 /%	1.1	1.31(100 r/min)
3	煤粉细度 /%	23.62	31.46~16.91 (60~100 r/min)
4	磨煤机差压 /Pa	1 890	1 630(80 r/min)
5	磨煤机单耗 / [(kW·h)t <sup>-1</sup> ]	9.1	8.58(80 r/min)

### 2.3 磨煤机 4C 分离器试验

磨煤机 4C、4A 分离器结构与 4F 一致,改造完成后的试验工况主要有重要试验内容为煤量 48 t/h,40 t/h,30 t/h 下分离器转速在 60 r/min,80 r/min 及 100 r/min 的特性试验。试验主要性能指标如表 3 所示。

表 3 磨煤机 4C 改造前后比较(48 t/h 出力)

序号	项目	改造前	改造后
1	煤粉管出口粉量偏差 /%	>30	18
2	煤粉均匀性指数 /%	1.1	1.21
3	煤粉细度 /%	23.43	14.33(80 r/min)
4	磨煤机差压 /Pa	5 000	4 230(80 r/min)

需要说明的是磨煤机 4C、4A 改造后由电厂进行煤粉取样及化验,主要只对各煤粉管煤粉样重及煤粉细度进行了采样、测试,并对试验数据进行了整理分

析。从磨煤机出口各煤粉管粉量分布看,随分离器转子转速的升高,粉量分配偏差变化没有明确的规律性。在不同转子转速时出口管煤粉量分布存在较大差异,与磨煤机 4F、4D 分离器改造后的试验数据对比有较大差异。初步估计原因在于前 2 台磨煤机改造试验是由江苏方天采用德国进口的煤粉等速 AKOMA 取样装置进行煤粉采样,利用自动缩分器缩分煤粉样,将其煤粉管断面分为 4 个,上面分布着 64 个取样点;而后 2 台磨煤机改造试验时的煤粉取样装置为平头枪,虽然也进行了等格法测量(只在一条线上,非面上),但相比等截面圆环取样装置,误差较大。加之平头枪中粗细取样罐在内外温差较大的情况下易产生水汽,造成粉量偏差大。另外,在每个采样点时间的把握上以及人员自身取样方面也存在误差,因此试验结果与磨煤机 4F 存在较大的差异。实际运行时,现场参考磨煤机 4F 改造后的数据进行分离器转速控制。

### 2.4 同一工况下分离器变转速试验

为进一步了解磨煤机分离器对锅炉 NO<sub>x</sub> 排放的影响,在同一工况情况下进行了分离器变转速试验:机组负荷 530 MW,总煤量 229 t/h,磨煤机运行方式 ACDEF,燃尽风开度 20%,分离器转速为 80 r/min,60 r/min 时,NO<sub>x</sub> 浓度分别为 897 mg/m<sup>3</sup>,933 mg/m<sup>3</sup>。

可见,在目前工况下降低磨煤机分离器转速 NO<sub>x</sub> 浓度呈上升趋势,在分离器转速在 80 r/min 以下时磨煤机各煤粉管均匀性指数下降,部分燃烧器过氧燃烧造成锅炉 NO<sub>x</sub> 排放上升。

根据目前燃用煤种,还进行了分离器转速在 90 r/min,100 r/min 工况下的最大出力试验及煤量稳定在 50 t/h 工况下分离器对应转速的试验,结果如表 4、表 5 所示。

表 4 磨煤机分离器不同转速下最大出力试验

序号	项目	磨煤机 A		磨煤机 C		磨煤机 F		磨煤机 D	
1	分离器转速 / (r·min) <sup>-1</sup>	90	100	90	100	85	100	100	100
2	煤量 / (t·h) <sup>-1</sup>	48	45	50	50	48	47	50	50
3	电流 / A	110	113	104	112	106	107	100	100
4	一次风量 / (t·h) <sup>-1</sup>	85	86	94	91	85	86	108	108
5	进口风温 / °C	218	226	276	275	266	245	224	224
6	出口风温 / °C	58	58	61	60	55	58	66	66
7	进口风压 / kPa	8.21	8.28	7.95	7.94	8.31	8.3	7.81	7.81
8	出口风压 / kPa	4.51	4.14	3.89	3.52	3.49	3.56	3.43	3.43
9	磨碗差压 / kPa	2.58	2.89	2.23	2.51	2.6	2.95	2.7	2.7
10	煤种	伊泰	伊泰	伊泰	伊泰	褐煤平煤	褐煤平煤	褐煤蒙煤	褐煤蒙煤

磨煤机分离器高转速条件下最大出力试验表明,锅炉后墙燃烧器对应的磨煤机在分离器处于高转速情

表5 磨煤机出力在 50 t/h 煤量稳定工况下试验

序号	项目	磨煤机 A	磨煤机 C	磨煤机 F	磨煤机 D
1	分离器转速 / (r·min) <sup>-1</sup>	75	100	60	100
2	电流 / A	113	112	104	100
3	一次风量 / (t·h) <sup>-1</sup>	85	91	86	108
4	进口风温 / °C	226	275	266	224
5	出口风温 / °C	58	60	56	66
6	进口风压 / kPa	8.35	7.94	8.28	7.81
7	出口风压 / kPa	4.5	3.52	3.54	3.43
8	磨碗差压 / kPa	2.67	2.51	2.32	2.7
9	煤种	伊泰	伊泰	褐煤平煤	褐煤平煤

况下出力是受限的, 主要原因为分离器高转速时差压比较大, 在分离器转速超过 85 r/min 时动态分离器差压大于原分离器差压, 再加上后墙燃烧器煤粉管可调缩孔开度比较小, 造成后墙制粉系统输送出力受限。

### 2.5 3 号和 4 机锅炉同工况下磨煤机电耗对比

2012 年 2 月 24 日 15:00 至 15:30, 对 3 号和 4 号锅炉同工况下磨煤机电耗进行了记录, 3 号、4 号锅炉磨煤机煤量分别为 274.85 t/h, 273.29 t/h, 其电耗分别为 647.90 A, 596.84 A。可见 4 号锅炉磨煤机动态分离器改造后, 磨煤机电流同比 3 号锅炉同煤量约低 10%。

## 3 改造后的运行情况

### 3.1 各煤粉管粉量和风速均匀性提高

从 4 号锅炉磨煤机 4D、4F 动态分离器改造后的试验数据表明, 磨煤机出口管风速分布比较均匀, 大部分工况最大分布偏差小于 10%, 避免了改造前磨煤机出口管风速分布偏差大的现象; 磨煤机 4A、4C 动态分离器改造后电厂对其进行试验, 结果表明煤粉细度均匀性上升, 但各煤粉管粉量由于取样装置问题表现出偏差比较大。有关偏差较大的问题仍需专业单位重做试验确认。

### 3.2 煤粉细度可调范围增

在磨煤机 48 t/h 出力下, 当磨煤机 4D 动态分离器转速从 0 到 120 r/min 变化时, 平均煤粉细度 R90 的变化范围为 31.46%~7.19%; 磨煤机 4F 动态分离器转速从 60 r/min 到 100 r/min 变化时, 平均煤粉细度 R90 的变化范围为 31.64%~16.91%, 煤粉细度可调范围较大, 对煤种的适应性增强。

### 3.3 煤粉均匀性指数提高

在改造前, 最好时的磨煤机煤粉均匀性指数在 1.0 左右, 改造后转速在 80 r/min 以上时都能达到 1.1。磨煤机 4F、4C、4A 在 4D 改造的基础上进行了优化设计, 提高了分离器在低转速下的煤粉均匀性指数。从实验结果看, 分离器叶型优化后, 煤粉均匀性指数及煤粉

细度有了进一步改善; 从磨煤机 4F 改造后试验数据分析, 分离器转速在 70~100 r/min 时, 平均煤粉均匀性指数均在 1.0 以上(磨煤机 4D 分离器转速在 80 r/min 以上)。与磨煤机 4D 分离器改造后试验结果类似, 动态分离器在高转速时煤粉均匀性指数较高, 达到 1.31。煤粉均匀性指数基本上呈现出随动态分离器转速的增加而提高的趋势, 其中转速越高, 趋势越明显(磨煤机 4F 在煤量为 40 t/h、分离器转速达到 80 r/min 时, 煤粉均匀性指数达到 1.25)。

### 3.4 磨煤机最大出力能满足要求

改造后对磨煤机 4D 进行了最大出力试验(煤种为蒙西煤, 煤种全水分为 19.9%, 哈氏可磨性系数为 64), 试验期间保持分离器转子转速 80 r/min。试验稳定最大给煤量为 56.75 t/h, 进口通风量 98.11 t/h, 在最大出力状况下仍基本能保证磨煤机通风量的需要。相应条件下磨煤机电流为 117.19 A, 磨煤机差压为 4.13 kPa。磨煤机出力限制在 56 t/h, 虽然仍有提高的潜能, 但考虑到一、二次风流量裕量较小, 出于安全考虑未进一步增加磨煤机出力。对磨煤机 4F、4C、4A 正常燃用煤种的情况下进行了最大出力试验, 试验时以调整磨煤机出力至磨煤机出口煤粉温度不低于 58 °C, 安全运行一次风量为前提。在试验煤种下, 磨煤机 4C、4D 都能在分离器转速 100 r/min 时维持煤量 50 t/h 出力下稳定运行; 磨煤机 4A 在 100 r/min 时煤量只能在 45 t/h 出力下稳定运行; 磨煤机 4F 在煤量为 48 t/h 时, 一次风量在 86 t/h 左右, 有点偏低(在中试所试验报告中燃用平混煤时, 分离器转速在 100 r/min 时能满足此出力稳定运行), 后墙燃烧器对应的磨煤机出力受限主要原因是各可调缩孔开度太小。

### 3.5 改造前后 NO<sub>x</sub> 浓度同负荷下变化幅度有限

去除燃烬风开度对 NO<sub>x</sub> 的影响(从 30% 关至 10%, NO<sub>x</sub> 上升约 40 mg/m<sup>3</sup>), 在 3 台磨煤机分离器运行工况下, NO<sub>x</sub> 下降约 41 mg/m<sup>3</sup>(煤种因素未考虑)。磨煤机分离器停运及运行试验表明 NO<sub>x</sub> 有不同变化, 在 4 号锅炉 500 MW 负荷下, 将磨煤机 4F、4D 动态分离器停运, 试验数据显示 NO<sub>x</sub> 浓度上升约 40 mg/m<sup>3</sup>。高转速下 NO<sub>x</sub> 浓度有所下降, 也说明了在高转速下, 煤粉的均匀性得到了进一步提高; 但全年平均 NO<sub>x</sub> 浓度较 2010 年未有下降。

### 3.6 燃烧器区域结渣情况有所改善

3 号锅炉 2011 年 5 至 12 月共人工放渣 69 斗, 4 号锅炉共人工放渣 42 斗。4 号锅炉人工放渣次数比 3 号锅炉少, 在燃用相同煤种的情况下, 由于 4 号锅炉磨煤机 4F、4D 进行了动态分离器改造, 磨煤机出口煤粉管煤量偏差得到改善, 避免了部分燃烧器出现还原性气氛, 从而造成灰熔点下降引起的较大渣块的形成。

#### 4 改造时需要注意的问题

实际改造过程中,发生过某分离器齿轮箱有煤粉进入现象,导致该台磨分离器停用,经过清理,换油,并加强监视未再发生类似事件。但是为了确保分离器密封系统可靠稳定运行,机组大修时,将该台分离器返厂进行优化加工处理,将密封升级为更为可靠的双唇密封,并在其他磨煤机进行旋转分离器改造时也采用双唇密封。

#### 5 结束语

国信扬电公司4号锅炉磨煤机动态分离器改造试验结果表明,分离器各项主要性能指标满足锅炉安全经济运行要求,煤粉细度的可调范围变大,提高了磨煤机对煤种的适应性,方便了运行中的调整;燃烧器区域

结渣程度有所减轻,人工放渣次数同比3号锅炉有所下降。磨煤机动态分离器改造的完成为下一步燃烧器改造、脱硝系统改造提供了制粉系统较佳的运行参数,建议3号炉也进行分离器改造,为以后的燃烧器改造打下基础。同时建议对4号炉以优化动态分离器运行方式为中心的制粉系统优化试验,挖掘动态分离器的潜力。

#### 参考文献:

- [1] 闫顺林,杨玉环.旋转煤粉分离器分离性能研究[J].电力科学与工程,2011,27(8):52-56.

#### 作者简介:

李晓坚(1982),男,江苏连云港人,工程师,从事火电厂节能管理工作;

韦丹(1982),女,江苏扬州人,经济师,从事火电厂集控运行工作。

### Reform of Rotary Separator of HP Medium-speed Coal Mill

LI Xiao-jian, WEI Dan

(Jiangsu Guoxin Yangzhou Power Generation Co. Ltd., Yangzhou 225131, China)

**Abstract:** The large scatter of the fineness of pulverized coal, serious boiler slagging phenomenon as well as high carbon content in fly ash have seriously influenced the safety and economy of the coal-fired power plants of Guoxin Yangzhou Power Generation Co. Ltd. Reform of the rotary separator of No. 4 coal mill is thus performed. The reform scheme, structural features and the post-reform experimental validation are also introduced in this paper. The practical operation results show that several of the above mentioned questions can be solved effectively.

**Key words:** HP medium-speed coal mill; rotary separator; energy saving; environmental protection

(上接第73页)

#### 3 结束语

针对仪用气压无法稳定维持及空压机频繁加、卸载的故障,分析得知,母管容积过小、造成空压机频繁加、卸载是其直接原因。在空压机母管增加缓冲储气罐后,使压缩空气系统结构更加合理,解决了频繁加、卸载的故障。

#### 参考文献:

- [1] 李申.压缩空气净化原理及设备[M].浙江:浙江大学出版社,2005.

#### 作者简介:

梁梅(1969),女,江苏邳州人,工程师,从事火力发电厂企业管理工作。

### Analysis on Frequent Pressure Fluctuation Issues Occurred in Main Pipes Transporting Compressed Air in One Thermal Power Plant

LIANG Mei

(Jiangsu Xutang Power Generation Co. Ltd., Pizhou 221300, China)

**Abstract:** Issues associated with the frequent pressure fluctuation occurred in main pipes transporting compressed air, frequent switching of air compressor as well as unstable pressure of the air supplied for instrument are encountered in one thermal power plant. Through referring to the field operation curves, root reasons for these mentioned issues are analyzed in this paper. Based on related calculation results, basic requirements for reforming the pipeline system are analyzed, and reform scheme suggesting the installation of buffer air storage tanks is proposed. Effectiveness of the proposed scheme is illustrated with the operation curves obtained after reform.

**Key words:** air compressor; air dryer; load; unload; unloading valve