

基于 G 语言的智能变电站五防规则生成方法

徐勇¹, 王成波¹, 梅德冬², 崔巍², 熊兵¹

(1.扬州供电公司,江苏扬州 225009;2.南瑞科技股份有限公司,江苏南京 210003)

摘要:在智能化变电站中,五防系统的实施工作量大、效率低。介绍了在绘制全站一次接线图的过程中自动生成设备五防规则的方法,它能够基于 G 语言的一次设备图形对象与基于 IEC 61850 的模型数据对象无缝对接,实现由一次设备的拓扑关系直接产生五防设备使用的规则文件,避免繁琐的规则库输入配置,对于提高智能变电站工程实施的效率与质量具有积极的意义。

关键词:G 语言;IEC 61850;五防设备;间隔规则模板

中图分类号:TM76

文献标志码:B

文章编号:1009-0665(2013)03-0060-03

目前的变电站防误体系中,通常采用三层防误^[1],即站控层防误(由五防工作站或监控系统完成)、间隔层防误(由间隔内的测控装置完成)以及单元电气闭锁,这些设备层层防护,既可相互配合,也能独立运行,为变电站的安全操作以及稳定运行提供了可靠保障。在五防系统工程实施中,通常是由变电站五防技术人员根据系统一次接线关系,制定每个操作对象的五防规则,形成全站五防规则文件,将规则文件下载到站控层五防设备,同时按间隔划分,将每个间隔的五防规则下载到相应测控装置,由这些设备进行实时防误判别。在该过程中,规则文件的编制工作量大、任务重,影响了整个变电站五防系统工程实施的进度。变电站五防规则由一次系统的接线关系决定,因此,研究如何利用系统的一次接线图,直接生成五防系统的规则文件具有重要的意义。

1 变电站一次接线图的 G 语言描述

G 语言是电力系统图形描述规范的简称,是基于可缩放矢量图形(SVG)的公共图形交换格式无法直接表达电力系统图形和模型一体化的概念等不足,在 IEC 61970-453 基于公共信息模型(CIM)的图形交换基础上发展起来的、应用于电力系统的一种新型的图形描述语言;能够直接表达电力设备特征,支持高效地存取电力设备信息和电力图形数据,支持不同系统之间的电力设备信息和电力图形数据的交换,兼容 SVG 基本图形格式^[2]。

G 语言中,除定义了基本的图形元素,如直线、折线、圆形、各种多边形外,还针对电力系统的特点,定义了电力专用的图形元素,如母线、线路、断路器、隔离刀闸等,这些元件是在继承、包含基本图元的基础上复合而成的。具体的图形元素如表 1 和表 2 所示。其中 ConnectLine 作为设备之间的连接线,具有 link

表 1 基本图形元素

名称	关键字	名称	关键字
直线	line	折线	polyline
矩形	rect	三角形	triangle
圆角矩形	roundrect	平行四边形	parallelect
圆	circle	菱形	diamond
椭圆	ellipse	静态文本	Text
圆弧	circlearc	图像	image
椭圆弧	ellipsearc	热点	poke

表 2 电力图形元素

名称	关键字	名称	关键字
连接线	ConnectLine	负荷	EnergyConsumer
端子	pin	并联电容	Capacitor_P
母线	Bus	并联电抗	Reactor_P
交流线段	ACLine	串联电容	Capacitor_S
交流线端	ACLineEnd	串联电抗	Reactor_S
断路器	CBreaker	熔断器	Fuse
隔离刀闸	Disconnecter	消弧线圈	Ascoil
接地刀闸	GroundDisconnecter	避雷器	Arrester
发电机	Generator	电压互感器	PT
两卷变压器	Transformer2	电流互感器	CT
三卷变压器	Transformer3	潮流方向	PowerFlow

属性,能将多个设备通过端子连接起来;这些图形元素可以完整地搭建出变电站的一次接线图。

2 间隔图形模板

G 语言支持将多个电力图元组合成 1 个间隔(bay),形成 1 个间隔的图形模板文件,当需要绘制变电站相同类型的间隔时,可以直接引用;通过间隔模板,可以快速构建出整个变电站的一次接线图。图 1 所示的变电站线路间隔可建立如下间隔模板文件。

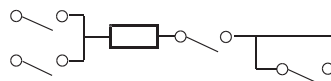


图 1 间隔接线

```

<?xml version="1.0" encoding="GBK"?>
<sgd>
  <Bay id="sgd_dbo1" >
    <Layer w="58" x="0" y="0" h="225" id="0"
name="平面 1" show="1" >
      <Disconnecter id="101000001" x="19" y="66"
index="3" devref="#sgd_dz1.gld.icn.g:sgd_dz1" />
      <CBreaker id="100000005" x="15" y="116"
index="1" devref="#sgd_kg1.dlq.icn.g:sgd_kg1" />
      <Disconnecter id="101000010" x="6" y="172"
index="0" devref="#sgd_dz1.gld.icn.g:sgd_dz1" />
      <Disconnecter id="101000011" x="34" y="172"
index="2" devref="#sgd_dz1.gld.icn.g:sgd_dz1" />
      <ConnectLine id="34000016" d="24,109 24,120"
link="0,1,101000001;1,0,100000005" />
      <Disconnecter id="101000025" x="37" y="6"
index="4" devref="#sgd_dz1.gld.icn.g:sgd_dz1" />
      <ConnectLine id="34000044" d="24,148 24,166"
link="0,1,100000005;1,1,34000045;1,1,34000047" />
      <ConnectLine id="34000045" d="11,176 11,166
24,166" link="0,0,101000010;1,1,34000044;
1,1,34000047"/>
      <ConnectLine id="34000047" d="39,176 39,166
24,166" link="0,0,101000011;1,1,34000045;
1,1,34000044" />
      <ConnectLine id="34000048" d="42,49 42,59
24,59" link="0,1,101000025;1,0,34000050;
1,1,34000049" />
      <ConnectLine id="34000049" d="24,70 24,59"
link="0,0,101000001;1,0,34000050;1,1,34000048"
/>
      <ConnectLine id="34000050" d="24,59 24,11"
link="0,1,34000048;0,1,34000049" />
    </Layer>
  </Bay>
</sgd>

```

此间隔包括 1 个断路器 (CBreaker) 和 4 把隔刀 (Disconnecter), 具有全局唯一的 id 号以及间隔内的设备编号 index, 通过 7 根连接线 (ConnectLine) 进行连接。在变电站中, 通过间隔模板绘制一次接线图, 形成 G 格式的图形描述文件, 包含一次设备、所属间隔及关联关系的描述, 从而确立了设备间的五防依赖关系, 为五防规则的生成奠定了基础。

3 五防设备间隔

3.1 五防设备间隔的划分

现有的五防规则是基于特定接线方式下的间隔编制的, 相同类型间隔设备的五防规则具有稳定性, 因此只需要将设备按间隔进行分组, 就可以得出各设备的闭锁规则。

按照接线方式的不同, 可以将设备划分为 3/2 线-线串间隔、3/2 线-变串间隔、3/2 接线母线间隔、主变间隔、双母接线母线间隔、双母接线线路间隔、母联间隔等多种间隔, 每种间隔类型除与间隔的图形模板相关外, 还与相连间隔相关, 如 3/2 线-线串间隔是 3/2 间隔图形模板实例化而成, 分别与两条线路相连接。

3.2 五防设备间隔规则模板

根据五防间隔的类型, 设计间隔内设备的五防规则, 形成五防规则模板文件; 以双母接线线路间隔为例, 此间隔与母线间隔和母联间隔关联, 如图 2 所示,

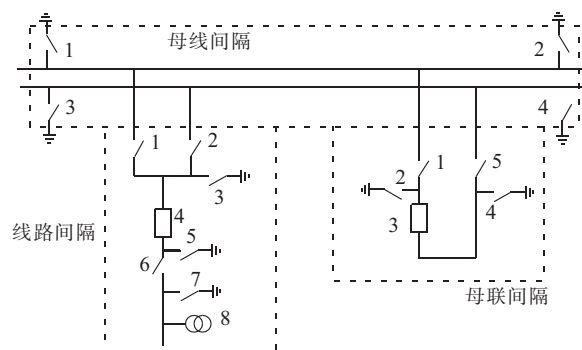


图 2 双母接线线路五防间隔

间隔内设备按间隔图形模板内序号进行标示。

对线路间隔, 可以编列如下五防规则模板。

1 分闸条件: 4=分, 2=分; 2=合, 母联间隔.1=合, 母联间隔.3=合, 母联间隔.5=合。

1 合闸条件: 母线间隔.1=分, 母线间隔.2=分, 3=分, 5=分, 2=分; 2=合, 母联间隔.1=合, 母联间隔.3=合, 母联间隔.5=合。

2 分闸条件: 4=分, 1=分; 1=合, 母联间隔.1=合, 母联间隔.3=合, 母联间隔.5=合。

2 合闸条件: 母线间隔.3=分, 母线间隔.4=分, 3=分, 5=分, 1=分; 1=合, 母联间隔.1=合, 母联间隔.3=合, 母联间隔.5=合。

3 分闸条件:

3 合闸条件: 1=分, 2=分, 6=分。

4 分闸条件:

4 合闸条件:

5 分闸条件:

5 合闸条件: 1=分, 2=分, 6=分。

6 分闸条件: 4=分。

6 合闸条件: 4=分, 3=分, 5=分, 7=分。

7 分闸条件:

7 合闸条件: 6=分, $8 < U_{无压}$ 。

其中,断路器的分合无条件,接地刀闸的分操作无条件。此间隔五防规则模板文件可以与间隔图形模板文件统一存放,当通过间隔图形模板绘制一次接线图时,这些间隔五防模板中的设备对象就实例化为具体的变电站一次设备。

4 五防规则的生成

由五防设备间隔可以得到全站基于图形对象的五防规则,但这些规则五防设备不能直接使用,需要将其转化为基于全站信息数据库数据的规则。在智能变电站中,G语言针对电力系统中一次设备的图形化属性进行描述,而IEC 61850则围绕一次设备的保护测量控制等功能进行信息建模,形成统一规范的全站信息数据库,其交汇点在一次设备上,因此可以利用这一特点实现变电站图形对象与模型对象的统一。对五防系统而言,可以将基于图形对象的规则转化为实际二次系统中,可运算的基于模型数据对象的逻辑关系。

对系统接线图中的一次设备,IEC 61850规定了与之相对应的信息模型^[3],如断路器 XCBR、刀闸 XSWI、变压器 YPTR、电压互感器 TVTR、电流互感器 TCTR、电容器 ZCAP、电抗器 ZREA等;符合IEC 61850建模规范的二次设备都建有这些逻辑节点模型,图形对象与模型数据关联时,只需要将对应间隔二次设备的ICD文件与间隔图形进行整体关联,由模型解析模块分析出相关一次设备的信息模型,然后自动与图形文件中的图元进行自动关联。

以图3为例,智能终端的信息模型体现了间隔内的开断设备的属性^[4],其中逻辑节点前缀QG用于表示隔离刀闸设备,QGD用于表示接地刀闸设备;合并单元的信息模型体现了间隔内的测量设备的属性,逻辑节点前缀UI用于表示线路电压;可以形成如表3所示的图形设备与信息模型的对应关系。

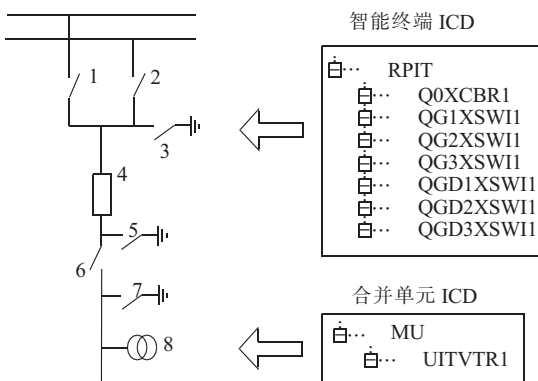


图3 图模关联示例

在图形元件的属性中,扩展属性 dataref 用于表征与之对应的信息模型数据的索引(reference),以断路器为例,表示如下:

表3 线路间隔图形设备与信息模型对应关系

图形设备序号	信息模型	图形设备序号	信息模型
4	RPIT/Q0XCBR1	3	RPIT/QGD1XSWI1
1	RPIT/QG1XSWI1	5	RPIT/QGD2XSWI1
2	RPIT/QG2XSWI1	7	RPIT/QGD3XSWI1
6	RPIT/QG3XSWI1	8	MU/UITVTR1

```
<CBreaker id="100000000" x="50" y="56" keyid="114560487319940993"
```

```
RoundBox ="46,52,26,44" PathName ="" devref = "#sgd_kg1.dlq.icn.g:sgd_kg1"
```

```
dataref="IL2201RPIT/Q0XCBR1.Pos"/>
```

当完成图模的关联后,可根据间隔的五防规则模板,生成具体的、基于IEC61850信息数据的五防规则,应用于站控层五防设备和间隔层五防设备。

5 结束语

随着建设新一代智能变电站目标的提出,智能变电站越来越重视建设成本集约化、建设过程的高效化与成熟化、运维检修的方便化、信息处理的集成化与智能化;在五防系统的建设实施中,需要与监控系统有机融合,从一体化设计层面,进一步提升实施效率与质量。G语言作为智能电网中主站与变电站进行图形交互的基础,必将在变电站中得到广泛的推广与应用,基于G语言的变电站五防规则生成方法能够显著提高五防规则设计与实施效率,避免编制或输入过程中的错误,提升系统建设的质量,为变电站的安全可靠运行打下坚实基础。

参考文献:

- [1] 智全中,秦广召,娄伟,等.五防系统在智能化变电站中应用分析[J].电力系统保护与控制,2009,37(23):108-111.
- [2] Q/GDW 624—2011,电力系统图形描述规范[S].
- [3] IEC 61850, Communication Networks and Systems in Substations [S].
- [4] Q/GDW 396—2009, IEC61850 工程继电保护应用模型[S].

作者简介:

徐勇(1970),男,江苏仪征人,工程师,从事电力系统规划、建设、生产管理等方面工作;

王成波(1974),男,江苏仪征人,助理工程师,从事电力系统规划、运行、生产管理等方面工作;

梅德冬(1975),男,江苏海安人,高级工程师,从事智能变电站技术与设备的研究工作;

崔巍(1969),男,河北高阳人,助理工程师,从事电力系统自动化设备的开发与实施方面工作;

熊兵(1977),男,江苏仪征人,助理工程师,从事变电站运行、管理等方面工作。

点号数据以 0 代替。

根据解决方案中的条件二所述,最长数据帧 1 073 字节大于终端服务器缓存 512 字节,超出存储缓存并延长了数据帧传输时间,造成通道断开。

根据实际情况,该厂站只有 36 个遥测数据,但是却占用了 256 个点号,厂站信息量的采集要紧凑,中间尽量不要空出无用点号,所以解决方案为把该 36 个数据依次排序,不空出无用点号。

修改后的最长数据帧为 429 字节,小于终端服务器缓存 512 字节,符合解决方案中的条件二,皂河变通道恢复正常。

5 结束语

针对宿迁地区在进行变电站远动网络改造后变电站时通时断或不通的情况,分析了影响数据传输的各

种因素,并提出了解决方案。上述方案实施后,增加了通道的可靠性,保证了网络化改造工作的正常开展,并对后续变电站的改造施工具有积极的示范作用。

参考文献:

- [1] 唐涛,诸伟楠,杨仪松,等.发电厂与变电站自动化技术及其应用[M].北京:中国电力出版社,2005.
- [2] 金益民,吴玉林,崔恒志,等.江苏电网 EMS 中网络通信的应用[J].电力系统自动化,2003,27(7):66-69.
- [3] 黄春红,黄坚明.变电站实时数据网络化传输的可能性[J].电力设备,2005,6(11):67-69.
- [4] 开圣武,夏友斌,胡金双.远动数字通道网络化的三种实现方法[J].电工技术,2006(11):41-43.

作者简介:

卓倬(1984),女,江苏宿迁人,助理工程师,从事远动自动化维护工作;
徐义(1983),男,江苏沐阳人,工程师,从事二次系统管理工作。

The Research of Changing the Transformer Substation's Analogy Channel to Network Channel

ZHUO Zhuo, XU Yi

(Suqian Power Supply Company, Suqian 223800, China)

Abstract: When changing the transformer substation's analogy channel to network channel, intermittent problem and interrupt problem will exist in some substations channel. This paper analyzes influencing factors of substation channel from keepalive quality and serial port quality of TCP, and then the solution is proposed in order to guarantee the normal operation of substation when network reform.

Key words: network; baud rate, storage cache; keepalive

(上接第 62 页)

Generation Method of Smart Substation Five-prevention Rules Based on G Language

XU Yong¹, WANG Cheng-bo¹, MEI De-dong², CUI Wei², XIONG Bing¹

(1. Yangzhou Power Supply Company, Yangzhou 225009, China;

2. NARI Technology Development Co. Ltd., Nanjing 210003, China)

Abstract: In smart substation, the implementation of anti-maloperation system has heavy workload but low efficiency. This paper presents a method of automatic generating devices' five-prevention rules during the drawing of the main-line diagram for whole substation. The primary equipment graphic objects based on G language could be connected seamlessly to IEC 61850 based model data objects, thus rules files used by anti-maloperation devices could be generated from primary device topology directly, avoiding complicated input configuration of rules database. This method is helpful to increase efficiency and quality of smart substation project implementation.

Key words: G language; IEC 61850; anti-maloperation equipment; interval rule template

建合格的水管

1946年,美国人贝斯特·韦斯特在加州盖了一座以自己名字命名的、有 700 间客房的大酒店。装修结束并验收合格后,韦斯特下令打开所有浴室的喷头,顿时,管道因排泄不畅导致水四处乱溢,很多房间成了“一片泽国”。他立即要求施工队返工,将地下管道换成两倍粗的管子,可施工队不同意。他们认为,700 个房间同时放水,这种情况在现实生活中不可能发生,但韦斯特态度十分坚决,最后施工队只好照他说的办。就是这样一件被认为“不可能发生的事”竟然真的在 1953 年、1979 年和 2001 年发生了,但由于事前有准备,大酒店避免了“水漫金山”。