

直流站换流变压器带负荷测试方法

张剑¹, 肖宇华², 袁宇波¹, 黄浩声¹, 张佳敏¹, 李鹏¹

(1. 江苏省电力公司电力科学研究院, 江苏南京 211103; 2. 南京供电公司, 江苏南京 210019)

摘要:在换流变启动调试中, 需要通过测量 CT 二次侧电流的大小与相位校验 CT 的极性与变比。推导了换流站传输不同有功时无功的计算方法, 并通过政平换流站实测数据验证了推导过程的正确性; 提出了换流变 CT 二次侧电流的计算方法; 当传输有功为 10% 的额定有功时, 对比换流变 CT 二次侧电流实测值与理论计算值的大小和相位, 验证了换流变 CT 变比与极性的正确性。

关键词:高压直流输电; 继电保护; 电流互感器

中图分类号: TM714

文献标志码: B

文章编号: 1009-0665(2013)01-0050-03

江苏地区某 500 kV 直流站极 I、极 II 换流变和 5012CT、5013CT、5031CT、5032CT 变比为 4 000/1, 换流变网侧套管 CT 变比为 2 000/1, 阀侧套管 CT 变比 3 000/1。换流变电量保护当前集成在极控制保护 PCP 中, 保护不经切换逻辑直接动作出口, 存在误动风险。根据国家电网公司调度中心起草的《换流站直流系统保护装置标准化规范》的要求, 每极改造为独立的 2 套南瑞继保 PCS977D 装置, 按照完全双重化配置方式, 每套保护均采用“启动+保护”的方式实现。在政平换流站启动调试过程中, 需要对换流变压器带负荷测试以校验换流变压器各 CT 的极性与变比。由于直流换流变交流侧的谐波给带负荷测试的精度增加了困难, 因此研究直流换流变带负荷测试具有工程实用价值。在该次启动调试过程中先通过直流控制系统传输 10% 的额定有功, 然后测量各 CT 二次侧电流的大小与相位, 最后通过比较电流大小与相位的测量值与理论计算值来校验 CT 的变比与极性的正确性。

1 无功计算方法

在传输 10% 的额定有功时, 计算各 CT 二次侧电流之前首先需要计算换流站吸收的无功。无功计算方法如下。六脉动整流器理想空载直流电压^[1]为:

$$U_{d01} = \frac{3\sqrt{2}}{\pi} U_1 \quad (1)$$

式中: U_1 为换流变压器阀侧绕组空载线电压有效值。由式(1)可得:

$$U_1 = \frac{3\sqrt{2}}{\pi} U_{d01} \quad (2)$$

当整流站交流母线上装设性能完好的滤波器时, 可以认为谐波电流均被滤波器所吸收, 流入交流系统的为基波电流, 此时换流器的功率因数可近似认为是基波电压和基波电流的相位差 φ_1 角所决定的 $\cos \varphi_1$, 在忽

略整流器损耗的情况下, 整流器交流侧的基波有功功率等于其直流功率, 可用下式表示^[2]:

$$P_1 = P_{d1} = U_{d1} I_d = \sqrt{3} U_1 I_1 \cos \varphi_1 \quad (3)$$

式中: P_1 为交流侧基波功率; P_{d1} 整流侧的直流功率; U_{d1} 为整流侧的直流电压; I_d 为整流侧的直流电流。由式(3)可得:

$$\cos \varphi_1 = \frac{U_{d1} I_d}{\sqrt{3} U_1 I_1} \quad (4)$$

当忽略换相过程时, 六脉动整流器阀的导通顺序为 (6, 1), (1, 2), (2, 3), (3, 4), (4, 5), (5, 6), (6, 1) 等, 每组阀的导通角为 60° ^[3,4], 当阀 1 导通时, 换流变阀侧 A 相绕组向换流器注入的电流近似为 I_d ; 当阀 4 导通时, 换流变阀侧 A 相绕组向换流器注入的电流近似为 $-I_d$; 其余时刻换流变阀侧 A 相绕组向换流器注入的电流近似为 0。一个开关周期内换流变阀侧 A 相电流波形如图 1 所示。

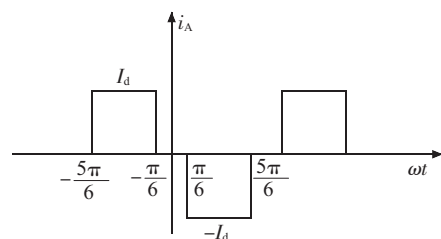


图 1 换流变阀侧 A 相绕组波形

采用傅立叶级数展开可得换流变阀侧 A 相电流基频峰值为:

$$I_p = \frac{1}{\pi} \int_{-\pi}^{\pi} i_A \sin \omega t \, d\omega t = \frac{2}{\pi} \int_{-\frac{5\pi}{6}}^{-\frac{\pi}{6}} I_d \sin \omega t \, d\omega t = -\frac{2\sqrt{3}}{\pi} I_d \quad (5)$$

换流变阀侧 A 相电流基波电流的有效值为:

$$I_1 = \frac{|I_p|}{\sqrt{2}} = \frac{\sqrt{6}}{\pi} I_d \quad (6)$$

由式(6)可得:

$$I_d = \frac{\pi}{\sqrt{6}} I_1 \quad (7)$$

将式(2)、(7)代入式(4)可得:

$$\cos \varphi_1 = \frac{U_{d1}}{U_{d01}} \quad (8)$$

由式(8)可得:

$$\tan \varphi_1 = \sqrt{\frac{1}{\cos^2 \varphi_1} - 1} = \sqrt{\left(\frac{U_{d01}}{U_{d1}}\right)^2 - 1} \quad (9)$$

整流器吸收的无功为:

$$Q_{C1} = P_{d1} \tan \varphi_1 = P_{d1} \tan \varphi_1 = \sqrt{\left(\frac{U_{d01}}{U_{d1}}\right)^2 - 1} \quad (10)$$

同理,对于逆变侧有:

$$Q_{C2} = P_{d2} \tan \varphi_2 = P_{d2} \tan \varphi_2 = \sqrt{\left(\frac{U_{d02}}{U_{d2}}\right)^2 - 1} \quad (11)$$

式中: P_{d2} 为逆变侧传输的有功; φ_2 为逆变器交流侧的基波电压、电流的相角差; U_{d2} 为逆变侧的直流电压; U_{d02} 为逆变器直流侧空载直流电压。

政平换流站为十二脉波换流器,直流线路电压为515 kV与500 kV,计算即得 U_{d01} 为541.62 kV, U_{d1} 为515 kV, U_{d2} 为500 kV。根据式(10)、(11),可以得到当传输有功为300 MW时,整流站吸收的无功为96.7 MV·A,逆变站吸收的无功为124.7 MV·A,换流站吸收的总的无功为221.4 MV·A。政平换流站在传输不同有功时无功的测量值与理论计算值如表1所示,计算误差如图2所示,由图2可以看出,最大误差为13%,最小误差为0.5%,在工程上满足精度要求。

表1 逆变站有功和无功实测与理论计算数据

实测有功/MW	实测无功/(MV·A)	计算无功/(MV·A)
334	133	138.9
414	163	172.1
701	274	305.1
1 012	428	481.4
1 280	571	622.3
1 380	627	658.2
1 750	838	891.5
2 448	1 287	1 290.7
2 452	1 299	1 305.2
2 830	1 587	1 591.3
3 000	1 600	1 642.1

2 CT二次侧电流计算方法

政平换流站极I CT配置如图3所示,各CT二次侧电流的计算方法如式(15)所示。

$$i = \frac{P - jQ}{\sqrt{3} \dot{U} \times 4K} \quad (15)$$

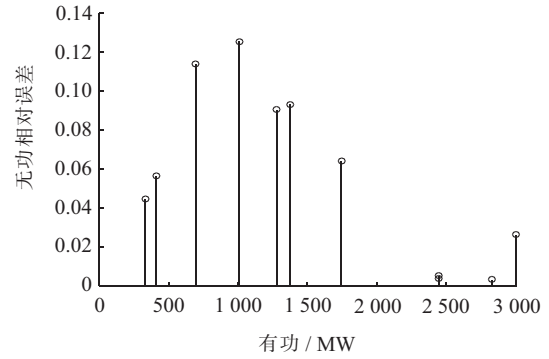


图2 政平换流站无功计算值与实测值误差

式中: P, Q 分别为换流站注入交流系统的有功、无功; U 为交流母线电压; K 为CT变比;政平换流变极I各CT二次侧电流的测量值与理论计算值如表2所示。政平换流站CT的配置情况如图3所示。

表2 政平换流站极I CT的测量值与理论值

模拟量/变比	模拟量名称	测量值		计算值	
		幅值/mA	相角/(°)	幅值/mA	相角/(°)
11A/4000	交流侧1支路电流(I_{A1})	42.7	164.6	46.9	157.4
		43.9	283.9	46.9	277.4
		43	43.4	46.9	37.4
12A/4000	交流侧2支路电流(I_{A2})	42.7	165.4	46.9	157.4
		44.1	283.3	46.9	277.4
		43.3	43.6	46.9	37.4
IACY1A/2000	交流星接绕组差动套管电流(I_{A3})	45.2	160	46.9	157.4
		45.7	260	46.9	277.4
		45.2	43.3	46.9	37.4
IACD1A/2000	交流角接绕组差动套管电流(I_{A4})	45.6	160	46.9	157.4
		47.2	282	46.9	277.4
		45	42	46.9	37.4
IACY2A/2000	交流星接绕组差动电流(I_{A7})	45.9	344	46.9	337.4
		45	103	46.9	97.4
		45	221	46.9	217.4
IACD2A/2000	交流角接绕组差动电流(I_{A8})	45.6	344	46.9	337.4
		47	103	46.9	97.4
		44.5	221	46.9	217.4
IVY1A/3000	阀星侧电流(I_{A5})	79.3	325	77.9	337.4
		80.8	132	77.9	112.4
		80	195	77.9	217.4
IVY2A/3000	阀星侧绕组差动电流(I_{A9})	68	343	67.5	337.4
		70	102	67.5	112.4
		66	222	67.5	217.4
IVD1A/2000	阀角侧电流(I_{A6})	79	161	67.5	172.6
		77	275	67.5	292.6
		80	42	67.5	52.6
IVD2A/2000	阀角侧绕组差动电流(I_{A10})	67	163	67.5	172.6
		71	282	67.5	292.6
		66	41	67.5	52.6

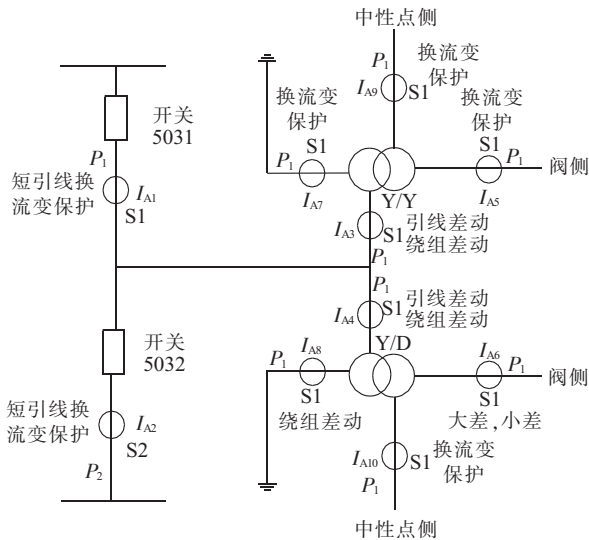


图3 政平换流站极 I CT 的配置

可见,各 CT 二次侧电流的测量值与理论计算值符合较好,从而验证了 CT 的极性与变比的正确性。

3 结束语

推导了换流站传输不同有功时无功的计算方法,

通过实测数据验证了该方法的正确性。提出了 CT 二次侧电流的计算方法,通过与实测数据的对比验证了政平换流站 CT 极性与变比的正确性。

参考文献:

- [1] 陈坚. 电力电子学[M]. 2版. 北京: 高等教育出版社, 2004.
- [2] 赵晓君. 高压直流输电工程技术[M]. 2版. 北京: 中国电力出版社, 2010.
- [3] 冯玉生, 李宏. 电力电子变装置典型应用实例[M]. 北京: 机械工业出版社, 2008.
- [4] 王兆安, 黄俊. 电力电子技术[M]. 4版. 北京: 机械工业出版社, 2011.

作者简介:

- 张剑(1982),男,湖北咸宁人,工程师,从事继电保护研究工作;
肖宇华(1987),男,江苏江阴人,高级工程师,从事继电保护研究工作;
袁宇波(1975),男,江苏丹阳人,高级工程师,从事继电保护研究工作;
黄浩声(1979),男,浙江温岭人,工程师,从事继电保护研究工作;
张佳敏(1986),男,江苏靖江人,工程师,从事继电保护研究工作;
李鹏(1982),男,陕西周至人,工程师,从事继电保护研究工作。

Testing Method with Loads of Direct Current Commutation Transformer

ZHANG Jian¹, XIAO Yu-hua², YUAN Yu-bo¹, HUANG Hao-sheng¹, ZHANG Jia-min¹, LI Peng¹

(1. Jiangsu Electric Power Company Research Institute, Nanjing 211103, China;

2. Nanjing Power Company, Nanjing 210019, China)

Abstract: In the testing of commutation station, the polarity and transformation ratio of CT need to be obtained by measuring the current magnitude and phase of the second side of CT. In this paper, calculation method of reactive power when transmitting different active power is inferred, of which the rightness is verified by testing data in the case of Zhengping commutation station. Calculation method of the second side of CT of converter transformer is proposed. Rightness of CT polarity and transformation ratio is confirmed by comparison with current value and calculated value of the second side of CT of testing data when transmitting 10% of nominal active power.

Key words: high voltage direct current transmission; relaying; current transformer

(上接第 49 页)

Analysis of some cases in design of RTU Sequence Operation

TANG Zhen-yu¹, LIANG Wen², DAI Xiao-xiang¹, YOU Xiao-ming¹

(1. Nanjing NARI-Relays Electric Co. Ltd., Nanjing 211102, China;

2. Jiangsu Haineng Power Design Consulting Co. Ltd., Nanjing 210028, China)

Abstract: Some key problems in the realization of RTU sequence operation are introduced, this paper gives the design scheme of RTU devices as station level centralized sequence operation server definition and its transmission, naming and using of operation order number, execution of operation, process information interchange, implementation of anti-operation lockout, and operation rehearsal, remote communication process details are also designed. Combined with engineering examples and operating experience, the future scheduling programming operation implementation prospect is looked into the distance.

Key words: sequence operation; RTU; substation automation; operation order