

EDPF-NT 分散控制系统在某 1 000 MW 机组中的应用

柳倩,裴玉良,任志平,刘桂生
(国电谏壁发电厂,江苏镇江 212006)

摘要:简述了 EDPF-NT 控制系统的结构特点,以及该项目在国电谏壁发电厂 1 000 MW 机组中基本网络布置和控制系统运用至今存在的优缺点,重点介绍了国内机组中首次成功运用全国产 DCS 控制系统实现单元机组炉、机、电集中控制,完成单元机组主辅机及系统的检测、控制、报警、联锁保护、诊断、机组启/停、正常运行操作、事故处理和操作指导等功能,以及其主要的控制策略。

关键词:EDPF-NT;控制系统;应用

中图分类号:TM621.2

文献标志码:B

文章编号:1009-0665(2012)03-0069-04

国电谏壁发电厂首台 1 000 MW 超超临界机组于 2011 年 5 月 21 日顺利通过了 168 h 考核运行,正式投入商业运行。这是我国首台采用自主化成套控制系统(北京国电智深控制技术有限公司生产的 EDPF-NT 控制系统)的 1 000 MW 超超临界机组。该项目是国家高技术研究发展计划(863 计划)重要课题,该控制系统的投入运行打破了进口控制系统独占我国百万机组控制系统的局面。

1 系统概述

国电谏壁发电厂 2×1 000 MW 机组采用二机一控方式及 2 台机组合用一个集中控制室,单元机组以分散控制系统(DCS)为核心,分 3 个域进行控制,分别为 13 号域、14 号域及公用系统 34 号域。该系统基于最新计算机嵌入系统技术和现场总线技术开发的分分布式控制系统,能够实现对单元机组主辅机及系统的检测、控制、报警、联锁保护、诊断、机组启/停、正常运行操作、事故处理和操作指导等功能。显示器和键盘作为机组的主要监视和控制手段,设置少量必要的紧急事故停止和启动按钮,以便在 DCS 出现故障时,确保机组安全停运。DCS 主要完成主厂房内单元机组和公用部分的系统及其设备的报警、调节和联锁保护等监视功能,包括锅炉、汽轮机、发电机、空冷系统及相关的辅助系统与设备。

每个 I/O(输入/输出)模块具有独立的现场总线通信节点,具有先进、可靠和易用多个特点。

控制系统有操作员站、工程师站、历史站、输出设备、分布式处理单元(DPU)及 IO 模块、电源、机柜等组成。通过高速网络构成的局域网将这些设备连接,实现数据在设备中的传递、交换和共享。

分布式处理单元(DPU)是系统最基本的控制

元。其中主控制器采用嵌入式设计的低功耗高性能计算机,内置实时多任务软件操作系统和嵌入式组态控制软件,将网络通信、数据处理、连续控制、离散控制、顺序控制和批量处理等结合起来,形成了较为稳定可靠的控制系统。软件采用 Microsoft windows XP 操作系统,DPU 站使用 Linux,应用软件为国电智深自主开发的 EDPF-NT PLUS 应用软件,还包括 Microsoft Excel,Visio 等工具以及第三方支撑工具,软件拥有开放的结构,可以和其他的控制软件实现数据交换功能。

系统网络采用工业以太网冗余配置(如图 1 所示),可快速构建星型或环形拓扑结构的高速冗余的安全网络,符合 IEEE802.3 及 IEEE802.3u 标准,基于 TCP/IP 与实时工业以太网协议,通信速率 10/100 Mbps 自适应,传输介质为带有 RJ45 连接器的 5 类非屏蔽双绞线或单模或多模光纤。在该网络结构中,一个系统包含多个既相互独立又可以集中监控的域,一个域一般是一个相对独立的子系统,域间信息可以按要求进行有选择的隔离和交互,域间信息交互可以实现局部集中监控或全厂集中监控。图示模块为每个独立的工作域。

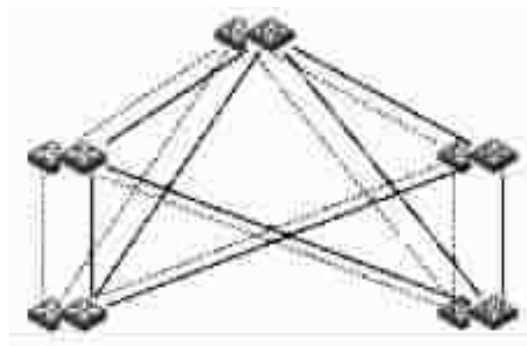


图 1 冗余全网状互联

控制网(CNET)是现场控制站的内部网络,实现控制机柜内的各个 I/O 模块和主控单元之间的相互

连接和信息传输,通信速率 1.5 Mbps,传输介质为屏蔽双绞线或光纤,系统网络和控制网络分别完成相对独立的数据采集和设备控制等功能,有效隔离工业自动化系统和 IT 系统。

2 控制系统硬件组成

1 000 MW 机组 DCS 控制系统实现了单元机组炉、机、电集中控制,完成单元机组主辅机及系统的检测、控制、报警、联锁保护、诊断、机组启/停、正常运行操作、事故处理和操作指导等功能。机组自动控制系统功能完善,满足机组在电网中主要承担基本负荷,同时也能够满足电网调峰、调频运行的控制要求,其成套控制系统实际配置情况如下:

(1) 接入的全部测点 14 139 个,其中单元机组硬接线点 11 693 个、公用系统硬接线点 1 649 个、通信接口接入测点 797 个。

(2) 控制的设备总数量 1 176 台,其中单元机组控制 1 084 台、公用系统控制 92 台。

(3) 上位机站总共 12 台,其中操作员站 5 台、工程师站 3 台、历史站 1 台、多功能接口站 1 台、SIS 接口站 1 台、大屏幕站 1 台。

(4) 控制站总共 51 对,其中单元机组冗余控制器站 45 对、公用系统冗余控制器站。

(5) 主干网网络交换机总共 14 台,为星形、冗余结构,其中单元机组 12 台、公用系统 2 台。

DCS 系统主干网网络负荷 $<10\%$,单个节点最大网络负荷小于 3% ,画面操作相应周期 $\leq 1\text{ s}$,画面数据刷新周期 $<1\text{ s}$,SOE 数据采集周期 $<1\text{ ms}$,实时数据控制周期 $\leq 50\text{ ms}$,冗余控制器可实现正常无扰切换,控制器满足无扰在线下装要求,当控制器掉电或控制器停运时模拟量输出和开关量输出保位功能正常,控制器电源适应能力正常。

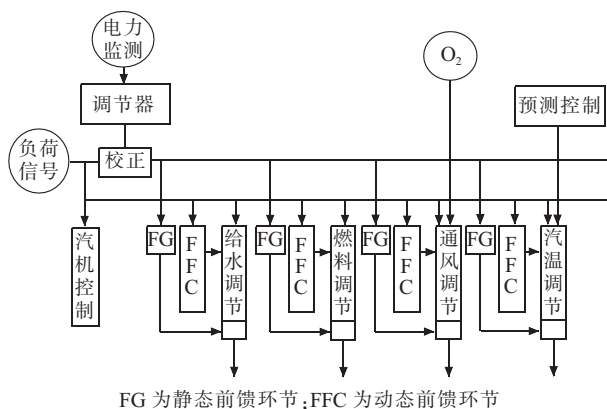
3 控制策略

1 000 MW 机组配套锅炉是上海锅炉厂引进德国 ALSTOM 公司超超临界塔式锅炉技术生产的 3 040 t/h 超超临界螺旋管圈直流炉,型式为单炉膛塔式布置、四角切向燃烧、摆动喷嘴调温、平衡通风、全钢架悬吊结构、露天布置、采用机械刮板捞渣机固态排渣的锅炉。锅炉制粉系统采用直吹式系统,每台锅炉配置 6 台中速磨煤机。汽轮机是上海汽轮机有限公司引进德国西门子技术生产的 1 000 MW 超超临界汽轮发电机组,一次中间再热、单轴、四缸四排汽、双背压、凝汽式、八级回热抽汽。发电机是上海汽轮机有限公司引进德国西门子公司技术生产的 THDF 125/67 型三相同步汽轮发电机。控制系统设

计包含了数据采集系统(DAS)、锅炉燃烧管理系统(BMS)、模拟量控制系统(MCS)、顺序控制(SCS)系统。汽机控制系统采用上海汽轮机有限公司和西门子联合设计的 DEH 控制系统(数字控制部分也采用西门子 T3000 分散控制系统)。其中协调控制系统(CCS)和机组快速减负荷(RB)是该控制系统的特点。

3.1 单元机组 CCS 策略

该控制策略基于国电谏壁发电厂 13 号机组选用的主设备,采用以下先进控制策略:以燃料量控制锅炉负荷、以给水量控制微过热汽温(焓值),解除给水量调整时对燃料量的耦合作用,且负荷调整时兼顾对汽温的控制。CCS 策略如图 2 所示。



FG 为静态前馈环节;FFC 为动态前馈环节

图 2 CCS 策略

控制微过热蒸汽焓值。由于微过热汽温直观,微过热蒸汽焓值线性度好、灵敏度高。

超超临界机组蓄热能力小、参数间相互影响严重,因此机组在运行工况变化时,主要参数稳定性差,难于控制。但是另一方面,机组蓄热能力小,锅炉燃烧率变化时主汽压或机组功率动态响应的惯性大大减小,只要系统的控制策略设计得当、机组主要控制量间静态和动态匹配恰当,在快速的燃烧率控制作用下,主汽压和机组功率动态响应性会更好,主要参数的动、静态调节品质会明显改善,能满足连续滑压运行的要求^[1]。超超临界机组直流炉由于没有汽包的工质缓冲和蓄热缓冲,燃烧率与给水量间的平衡实际上直接代表了锅炉吸热量与汽机耗汽量之间的热量平衡^[2]。在变负荷过程中,只要通过给水量和燃烧率的静态和动态匹配保证热量平衡关系,中间点的过热度或比焓将始终保持平稳,机炉将会处于协调平稳的受控状态。因此,为了保持动静态过程中各控制量间的基本匹配和平衡,加快变负荷过程中相应回路的响应,该设计采用了变增益和非线性环节改善控制特性。

考虑锅炉实际运行中燃用煤种变化多样,多数不能达到设计煤种的运行要求,目前掺烧褐煤的比

例已超过 50%,因此,该系统设计中采用了煤量校正(BTU)修正,其控制方案如下:采用当前运行的功煤比,即机组稳定运行(实际负荷和主蒸汽压力波动很小,且持续 20 min)时的总燃料量和实际负荷之比值,代表了当前煤质的作功能力,经 $F(x)$ 和惯性环节处理,乘以负荷指令,作为燃料量指令前馈。再根据燃料实际情况,估计当前负荷指令下所需要的燃料量指令。

根据功煤比的比值自动适应调整锅炉主控制器调节器比例增益,以增强协调控制系统抗煤质扰动能力。自动适应调整锅炉主控制器调节器比例增益只施加在锅炉主控制器上。

该工程中,对于再热汽温的控制方案采用了新设计的控制方案,满足了控制系统的要求,其控制方案如图 3 所示。图中:M/A 为手/自动切换;PV 为过程变量;SP 为给定值;TR 为温度反馈信号。火检失去 2 个时,燃烧器摆角调节投手动,小风门投手动。当摆动燃烧器处于手动控制状态时,上述逻辑关系解除,当锅炉出现 MET、汽轮机跳闸时,喷水调节阀自动联锁关闭。

3.2 RB 控制方案

RB 逻辑共设计 7 种异常工况,即单台磨煤机跳闸、2 台磨煤机跳闸、单台送风机跳闸、单台引风机跳闸、单台一次风机跳闸、单台空预器跳闸、单台

汽动给水泵跳闸情况下的机组出力限制及处理。当多台辅机跳闸时,以锅炉出力下降最大的 RB 工况为机组 RB 实施工况。当 RB 发生时,机组从自动发电控制(AGC)或 CCS 控制方式切换到汽轮机跟随(TF)方式运行,数字电液调节系统(DEH)切为初压方式进行机调压控制,机前压力定值回路根据不同 RB 工况,确定主汽压力控制的目标值和压力衰减率(压力定值基本参照目标负荷对应的滑压值)。

RB 发生时,锅炉煤量调节器指令以不同 RB 工况降至机组最大限制负荷所对应的目标煤量。由于机组锅炉通常存在较大的热惯性,按常规设计自动控制减煤,锅炉热负荷短时间内下降不足,因此改原有自动调节为动静结合控制,动态时快速跳磨,静态后转为自动控制,稳定煤量至目标负荷所对应的燃料量。跳磨按照 A→F→E 的顺序进行,间隔时间通常为 10 s,保留 3 台磨煤机,其中一次风机 RB 时考虑到风压瞬间下降过快,适当缩短跳磨间隔(为 7 s)。整个 RB 过程中分离器出口温度、炉膛负压、风压等子系统维持自动调节状态,以控制机组主要参数在一定范围内波动。如果仅仅根据动态偏差控制,由于受调节器速度的限制,执行机构来不及动作,直接引发运行工况的恶化乃至机组跳闸,所以送风机、引风机、一次风机等采用了必要的超驰控制和前馈控制。RB 发生时压力定值首先跟踪实际压力,然后

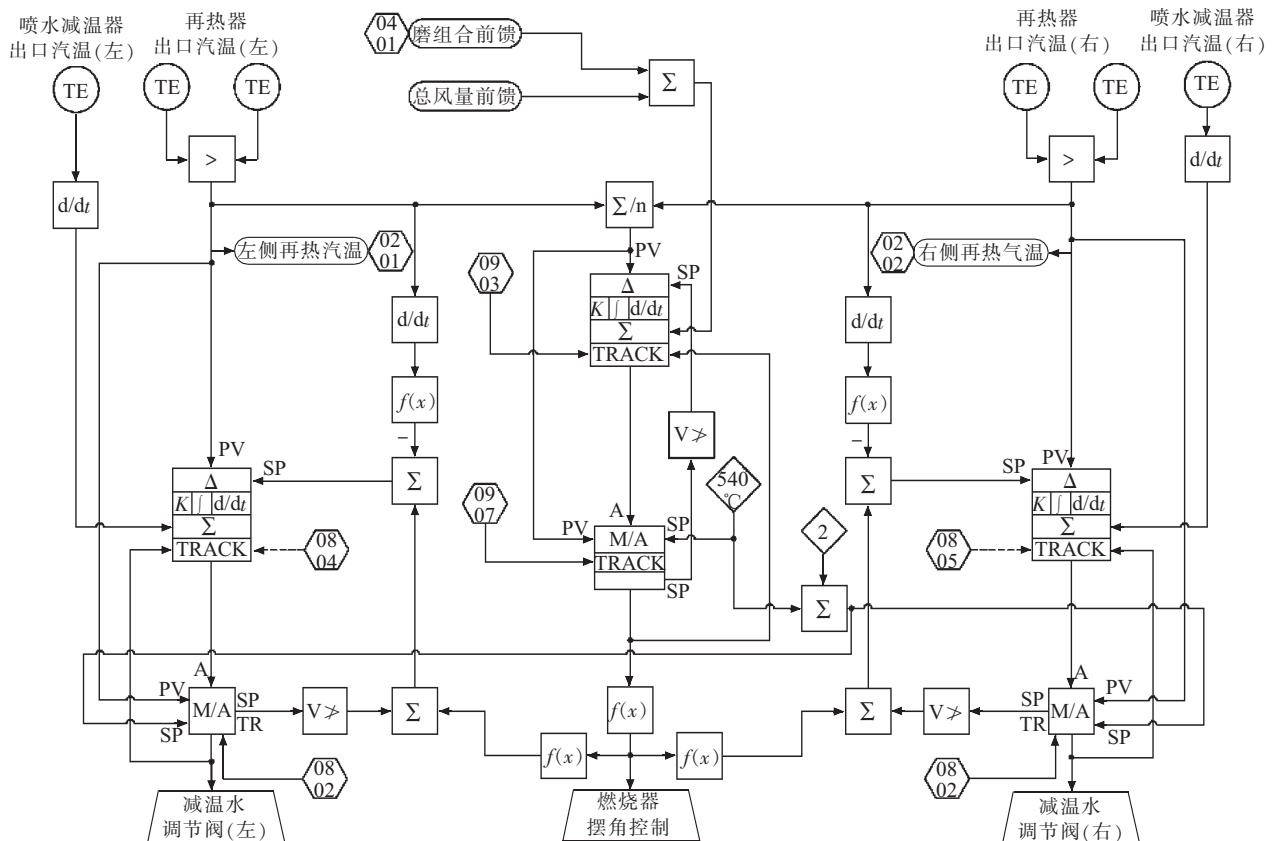


图 3 联动逻辑图

压力定值再按要求变化,以防止 RB 发生时实际压力偏高于设定值导致调门反而打开,引起汽温下降过大。快速投运油枪为紧急投油,随跳磨间隔投入底层相应两层运行磨的油枪(不考虑 A 层油枪),先进油枪,再开油阀,以加强燃烧的稳定。同时考虑到一次风压可能瞬间跌至很低,导致一次风量低跳闸磨煤机,因此将每台磨煤机在一次风机 RB 工况下,一次风量低跳磨延时由 10 s 自动调整为 60 s。RB 发生时,所有减温水调门先超弛关闭 30 s,再释放为正常调节。

AGC、一次调频以及一次调频在线监测功能于机组 168 h 试运行期间进行了测试,调节品质均达到国家行业标准,协调控制范围下限达到 60 MW,上限达到了 1 023 MW,调节速率为 20 MW/min,一次调频频率的偏差控制死区为:±2 r/min,转速的不等率满足 5%,一次调频控制的限幅±3%额定经济出力。

4 结束语

EDPF-NT 在国电谏壁发电厂 1 000 MW 机组

中成功应用至今,未发生任何由于设备原因造成的机组停运,其硬件设备的安全性较好,系统操作系统为 Microsoft windows XP 操作系统,具有兼用性和通用性,修改简单、方便,但是就其软件应用还有较多需要改进的地方,特别是在真正实现在线修改、下载等方面需要进一步研发。

参考文献:

- [1] 刘维.超(超)临界机组控制方法与应用[M].北京:中国电力出版社,2010.
[2] 广东电网公司电力科学研究院编.热工自动化[M].北京:中国电力出版社,2010.

作者简介:

- 柳 倩(1967),女,江苏镇江人,工程师,从事火电厂热工自动化控制工作;
裴玉良(1964),男,江苏丹阳人,高级工程师,从事火电厂热工自动化控制工作;
任志平(1963),男,江苏宜兴人,高级工程师,从事火电厂设备性能研究分析工作;
刘桂生(1972),男,江苏泰州人,高级工程师,从事火电厂运行管理工作。

Application of EDPF-NT Decentralized Control System in One 1 000 MW Power Plant

LIU Qian, PEI Yu-liang, REN Zhi-ping, LIU Gui-sheng

(Guodian Jianbi Power Generation Company, Zhenjiang 212006, China)

Abstract: The structure features of the EDPF-NT decentralized control system (DCS) are outlined in the paper, and the existing advantages and disadvantages as well as the basic net arrangement of the system applied in Guodian Jianbi Power Generation Company are also presented. Further, the first successful application of the domestic DCS in one 1 000 MW coal-fired power plant is emphatically introduced. By using this system, the field operators can not only achieve the centralized control of the boiler, steam turbine and electric generator, but also finish a series of important operations including inspection, control, alert, interlock protection, diagnosis, unit start up and shut down, accident disposal and the operating guidance.

Key words: EDPF-NT; control system; application

下 期 要 目

- 苏沪杭电动汽车充换电服务网络城际互联方案和工程难点
- 江苏低频低压减载与负荷联切协调配置研究
- 电快速瞬变 / 脉冲群抗扰度试验及对策
- 常规站智能化改造中的母线保护方案研究
- 智能变电站信息集成及二次安全防护方案
- 一种改善距离保护动作特性的方法及其应用
- 断路器跳闸脉冲监测系统的研制与应用
- 一种基于 RTDS 的消弧选线装置的试验研究
- 某 660 MW 超超临界机组凝结水精处理系统运行技术