

# 屋顶太阳能光伏发电系统的设计

李宁峰,于国才

(国网电力科学研究院,江苏南京 210003)

**摘要:** 新能源利用是我国七大战略性新兴产业之一,太阳能光伏发电是新能源利用的重要领域。介绍了小型屋顶光伏发电系统的设计过程及其应用前景,为小型光伏发电系统设计提供了全套解决方案。该方案实施的屋顶光伏发电系统为后续大型光伏发电系统的设备研制、挂网实验提供了有力的技术支持,也为巨型光场电站设计提供了实践经验。

**关键词:** 太阳能组件;光伏发电;并网

**中图分类号:** TM615

**文献标志码:** B

**文章编号:** 1009-0665(2012)03-0043-03

太阳能光伏发电作为国家重点推广的节能技术,在今后几年将取得快速发展。太阳能光伏发电系统有离网光伏发电系统和并网发电光伏系统2种形式<sup>[1]</sup>。离网光伏发电系统常用于边远地区的村庄供电、微波中继站电源、太阳能路灯系统等独立电源场合,配有蓄电池,可以保证供电的连续性。并网光伏发电系统是指可并网运行的光伏发电系统,包括带蓄电池和不带蓄电池2种方式。带有蓄电池的并网发电系统具有可调度性,常安装在民用建筑上;不带蓄电池的并网发电系统不具备可调度性,常用于大型发电系统。基于对后续的大型光伏发电系统设计、运行提供技术支持和实验条件支撑,文中的光伏发电系统设计采用了离网与并网相结合的形式,可视工作需要切换。

## 1 太阳能光伏发电系统构成

太阳能光伏发电系统通常由光伏组件、组件支架、防雷系统、直流配电柜、光伏逆变器、交流配电柜、并网变压器等组成,如图1所示。

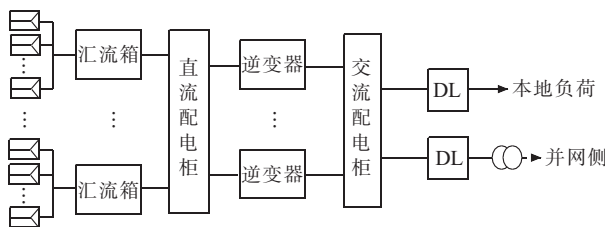


图1 太阳能光伏发电系统组成原理

系统中将光伏组件及支架按屋顶自然条件进行合理布置,形成屋顶光伏阵列,用于太阳能的获取及光电转换,然后根据屋顶光伏系统的特点将光伏组件进行合理串并联后,接入防雷汇流箱,根据光伏逆变器的容量配置分路接入直流配电柜,就完成了光伏直流电源的汇集过程。直流配电柜的出口按额定功率匹配接入并网逆变器,经过逆变器将直

流电流转换为并入电网的交流电流,如逆变器的输出电压和并网电压不相等,就需要经过变压器转换为同步的交流电压后再并入电网。

## 2 太阳能光伏发电系统设计

### 2.1 光伏组件的选型

光伏组件按光电池材料不同可分为晶硅组件、薄膜组件及聚光组件。

晶硅组件又细分为单晶组件、多晶组件、高效多晶组件,其光电能量转换效率在15%~20%之间,整体性价比较高,是目前应用最为广泛的太阳能光电转换材料。

薄膜组件具有生产成本低、便于大面积连续生产、可制成柔性卷曲形状等特点。目前已能产业化大规模生产的薄膜太阳能电池主要有硅基薄膜电池、铜钢镓硒薄膜电池(CIGS)和碲化镉薄膜电池(CdTe)。薄膜电池转换率在6%~8%之间,转化率不高是制约薄膜电池组件发展的技术瓶颈。

聚光组件的优势在于其采用廉价的光学材料来代替昂贵的硅电池材料,且转换效率可达到40%,远高于普通太阳能电池。不足之处是该电池组件需要冷却装置,聚光镜体积较大,整体价格较高。

综上所述,按经济、可靠、易扩展的原则,设计拟采用晶硅组件。采用相同功率、不同材料的晶硅组件在同一环境下进行比较试验。3个月的试验显示,单晶组件的发电量最高,多晶组件稍低,高效多晶组件接近单晶组件,试验数据如表1所示。

表1 不同材料光伏组件发电性能比较

月份	月均温度/℃	发电量/(kW·h)		
		单晶	高效多晶	多晶
1	1.9	16.6	16.3	14.9
2	3.0	18.9	18.7	17.5
3	8.4	19.6	19.4	18.6

目前单晶组件的价格最高,其次为高效多晶组

件和多晶组件。考虑性价比及设计目的,该设计采用多晶组件作为光伏发电系统的光电转换器件。选用的组件外形尺寸为 1 665 mm×991 mm×50 mm,单组功率为 220 W,具体组件参数如表 2 所示。

表 2 设计选用的多晶组件技术参数

项目	参数
最优输出电压 /V	29.6
最优输出电流 /A	7.61
低温开路电压 /V	36.7
短路电流 /A	8.15
最大功率 /W	225
模块效率 /%	13.6
工作温度 /℃	-40~+85
晶片尺寸 /mm	156×156
晶片数量 /片	6×10
质量 /kg	19.8

## 2.2 光伏阵列的布局设计

### 2.2.1 确定光伏阵列的最佳倾角

并网光伏发电系统中,最佳倾角是指能获得全年最大光辐射量的组件倾角,通过调整组件的放置支架得到。光伏组件支架有可变倾角和固定倾角 2 种形式。可变倾角适用于大型光伏发电系统;固定倾角支架相对较为简单,一般按能获得全年最大辐射量的组件放置角度来制作。该设计规模较小,主要用于光伏发电系统的研究与验证,故文中采用固定倾角方式的支架。根据相关文献<sup>[2]</sup>,南京地区正南向坡面的分月总辐射最佳倾角随季节变化而各不相同。全年各月最佳辐射倾角的平均值为 26.4°,将该角度设定为放置光伏组件支架的水平倾角。

### 2.2.2 确定光伏组件阵列间距

光伏阵列间距的确定原则是冬至日当天 9:00 至 15:00,光伏阵列不会相互遮挡,一般按以下方式确定最小间距。

首先按式(1)和式(2)计算出南京地区太阳高度角  $\alpha$  和方位角  $\beta$ <sup>[3]</sup>。

$$\sin \alpha = \sin \varphi \sin \delta + \cos \varphi \cos \delta \cos \omega \quad (1)$$

$$\sin \beta = \cos \delta \sin \omega / \cos \alpha \quad (2)$$

式中: $\varphi$  为纬度,南京为北纬 32.4°; $\delta$  为太阳赤纬,冬至日为 -23.5°; $\omega$  为时角,9:00 时角为 45°。通过计算可得: $\sin \alpha = 0.333 8$ ,可知南京地区太阳高度角  $\alpha$  为 19.5°; $\sin \beta = 0.633 4$ ,可知南京地区太阳方位角  $\beta$  为 39.3°。然后由式(3)确定阵列间距:

$$D = \cos \beta \times H / \tan \alpha \quad (3)$$

式中: $D$  为阵列间距; $H$  为阵列高度。因采用固定倾角的支架,由表 2 已知组件长度为 1.665 m,南京地区光伏最佳倾角为 26.4°,阵列高度为: $H = 1.665 \times$

$\sin 26.4 = 0.74$  m,可算得阵列间距  $D$  为 1.6 m。

因此,光伏阵列支架应按 1.6 m 的间距来布置,以达到在取得最佳光伏倾角的同时,最大限度地利用有限屋顶面积资源的目的。

### 2.2.3 光伏组件阵列的布置

设计中可供布置光伏发电系统的楼顶有效面积为 7 500 m<sup>2</sup>,长约 60 m,宽约 15 m,综合考虑光伏组件外形及间距,可以由南向北摆放 5 行组件,每行 50 片,共可放置 250 片功率为 225 W 的多晶光伏组件,总功率约 56 kW。组件布置设计时,要考虑屋面承重、防水,组件抗风、防雷等问题<sup>[4]</sup>。该设计采用不锈钢支架将所有组件连接为一个整体,固定在屋面承重梁上,架体分段与屋面防雷带相连,解决了承重、防水、抗风、防雷等问题。

## 2.3 光伏逆变器的选型及分组匹配

设计中采用 SG 20KTL 并网光伏逆变器,其部分电气参数如表 3 所示。

表 3 并网逆变器 SG 20KTL 电气参数

项目	参数
满载 MPP 电压范围 /V	380~800
最低输入电压/V	250
启动电压/V	270
最大直流功率(峰值)/kW	22
额定输出功率/kW	20

因每片光伏组件输出电压只有 29.6 V,远低于逆变器需要的直流输入电压,所以必须适当串联才能满足逆变器对输入电压的要求。串联的原则是最高温度时最佳工作电压不低于光伏逆变器的 MPPT 最小电压,否则会出现功率失真;最低温时开路电压不能高于光伏逆变器的最大输入电压,否则可能会损坏逆变器。结合所选光伏组件的相关参数,可以确定光伏组件最大和最小串联数。

组件最小串联数 = 逆变器最小输入电压 / 组件高温最优输出电压 = 380 / 29.6 = 13; 组件最大串联数 = 逆变器最大输入电压 / 组件低温开路电压 = 800 / 36.7 = 21。

逆变器选定后,可确定组件的串联片数应在 13~21 片之间,串联后组件满足了逆变器对输入直流电压的要求,还必须将多路串联组件再进行合理的并联,使组件总功率达到逆变器的设计功率,减少逆变器的资源浪费。

该设计中,组件总功率约 56 kW,逆变器额定输出功率为 20 kW,需将组件平均分为 3 组接入 3 台逆变器,结合组件的屋顶布置情况,及逆变器的功率匹配设计,对原来按面积布置确定的组件数量进行了微调,最终确定该光伏发电系统实际组件总数为

240片,总功率54kW。每台逆变器接入80片组件,分为5个串联组,每组16片组件串联,工作电压为473.6V,输入功率为18kW。

### 2.4 屋顶光伏发电系统的组成

屋顶光伏组件的输出电流经汇流箱、并网柜、逆变器后,可直接作为电源驱动负荷。亦可切换到外部三相电网,实现小型光伏并网系统的运行。为保证系统安全可靠运行,还需要综合设计防雷系统、保护系统、测控系统等配套设施,如图2所示。

#### 2.4.1 防雷系统设计

雷电主要有直击雷和感应雷2种。直击雷是指直接落到太阳能电池阵列、电气设备等上面或附近的雷击,防直击雷主要依靠避雷针。该系统处于屋顶四周女儿墙的下方,设计采用将光伏系统的所有钢结构与屋顶的防雷网相连,以达到防直击雷的目的。感应雷主要由电磁感应或静电现象产生,感应雷产生的电磁浪涌会损坏电气设备,甚至引起火灾,根据SJ/T1127的相关规定,该系统通过在直流接口设备、并网逆变器、交流配电柜的各输入端口设置浪涌保护器来防护侵入系统的感应雷电。

#### 2.4.2 保护及测控系统配置

该设计采用的逆变器具有RS232/RS485和以太网通信功能,系统的电流、电压、发电量等参数可以由通信方式实时获得,该逆变器还具有对系统直流、交流两侧开关的手动/遥控分断和保护功能,以及先进的孤岛效应检测和防护功能。逆变器保护范围以外,如汇流箱的输入开关、并网变压器开关等设备,设计中也配置了断路保护器、状态监视器等设施,从而保证了全系统的安全稳定运行。

## 3 结束语

按方案建设的屋顶太阳能发电系统已正式运行,月均发电量约6000kW·h,系统负荷切换正常,系统相关防雷、保护、电气测量等指标均达到了设计要求,为建筑内蓄电池组和照明用电提供了环保的清洁能源。该屋顶发电系统的建设实施,为今后大型太阳能并网发电系统的研究、设计积累了经验;也为太阳能光伏系统相关的计量、控制、保护装置挂网运行提供了便利条件;还在防雷系统设计、支架设计等相关方面获取了宝贵的实践经验。

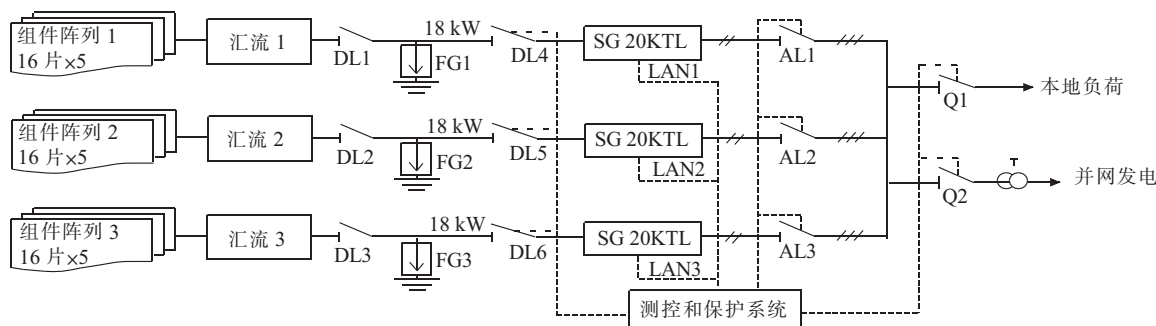


图2 屋顶光伏发电系统的组成结构

### 参考文献:

[1] 王长贵,崔荣强.新能源发电技术[M].北京:中国电力出版社,2003.  
 [2] 朱超群.南向坡面总辐射最佳倾角的表示式[J].南京大学学报:自然科学,1997,33(4):623-629.  
 [3] 王春明,王金全.天和家园43kW屋顶并网光伏发电系统设计[J].建筑电气,2007(2):13-18.  
 [4] 喜文华.太阳能实用工程技术[M].北京:化学工业出版社,

2001.

### 作者简介:

李宁峰(1969),男,福建厦门人,高级工程师,从事电力系统及自动化研究工作;  
 于国才(1972),男,黑龙江齐齐哈尔人,工程师,从事电力系统及自动化研究工作。

## Design of the Photovoltaic Roof Power Generation System

LI Ning-feng, YU Guo-cai

(State Grid Electric Power Research Institute, Nanjing 210003, China)

**Abstract:** New energy application is one of the seven strategic new industries in China, and the solar photovoltaic power generation is an important field of new energy. In the paper, the power design process and application prospect of the small-size photovoltaic roof power generation system are introduced in detail. And the whole set of solutions for small-size photovoltaic roof power generation design is also presented. The implementation of photovoltaic roof power generation can give support for the equipment development and experiment of large-scale photovoltaic and also valuable experience for the design of giant photovoltaic power plant.

**Key words:** solar energy component; photovoltaic power generation; grid-connected