

抽水蓄能电站机组保护国产化改造

龚翔峰,杨海学,司红建

(江苏沙河抽水蓄能发电有限公司,江苏溧阳 213333)

摘要:沙河抽水蓄能机组保护随主机一同从法国 ALSTOM 公司引进,依据我国相关国标和行业标准,该机组保护装置在设计、保护、运行等方面存在一定缺陷。文中分析了沙河抽水蓄能电站机组保护存在的问题,成功地进行了国产化改造工作,应用了多项先进技术和原理,极大地提高了机组保护性能。

关键词:完全双重化保护配置;变斜率比率差动;注入式定子、转子接地保护

中图分类号:TM771

文献标志码:B

文章编号:1009-0665(2012)02-0033-04

沙河抽水蓄能电站位于江苏溧阳天目湖旅游度假区境内,电站于1998年9月开工兴建,2002年6月第一台机组投产,同年7月第二台机组投产。电站装机容量 2×50 MW,电气主接线为单元制接线,单母线单出线。电站主机设备从法国 ALSTOM 公司引进,机组保护采用不同厂家的多台保护装置和中间继电器组合而成,采用分列式元件配置。原有机组保护在设计、运行方面存在较多问题,发生多次误动作,电站于2010年和2011年对1、2号机组保护装置先后进行了国产化改造,运行效果良好。

1 原有保护情况介绍

原有机组保护采用分列式元件配置,由多个厂家的保护继电器组合而成,机组保护柜面布置如图1所示。部分保护功能采用了双重化,保护功能配置、继电器型号和厂家如表1所示。

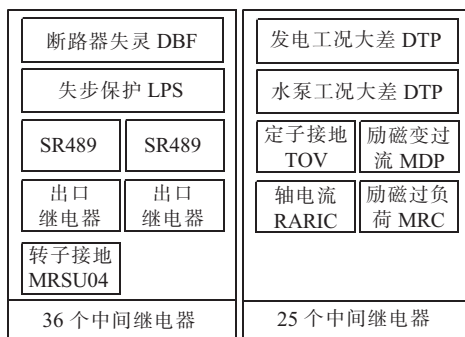


图1 原机组保护柜面布置简图

2 原有保护问题分析

依据国家电网公司反事故措施要求及国内各相关国标和行业标准,结合已有运行情况,原有机组保护装置在保护配置、设计和运行等多方面存在一定缺陷。

2.1 部分保护未双重化配置

原有机组保护仅部分保护功能实现双重化,多

收稿日期:2011-11-01;修回日期:2011-12-18

表1 保护功能配置及继电器型号和厂家

功能	保护定义	继电器	制造商
87GM	发电机差动	SR489	GE
27	低电压保护	SR489	GE
87trans	横差保护	SR489	GE
46	负序过流保护	SR489	GE
51V	电压闭锁过流	SR489	GE
64S	100%定子接地故障 95%定子接地	SR489	GE
49	定子绕组过负荷保护	SR489	GE
46G	转子绕组过负荷保护	SR489	GE
59	定子绕组过压	SR489	GE
81U	低频保护	SR489	GE
81O	过频保护	SR489	GE
32R	发电逆功率	SR489	GE
37M	水泵低功率	SR489	GE
47	反相保护	SR489	GE
40	失磁保护	SR489	GE
50subs	次同步过流	SR489	GE
24	过激磁保护	SR489	GE
87GM-T	发变组差动	DTP	GE
50BF	断路器失灵	DBF	GE
59N	定子接地故障	TOV	GE
78	失步保护	LPS	GE
64F	转子接地故障	MRSU04	ALSTOM
51S	轴电流保护	RARIC	ABB
50/51	励磁变过流	MDP	GE
49	励磁变过负荷	MRC	GE

种重要保护功能仍为单套配置,包括发变组差动保护、失步保护、转子接地保护、断路器失灵保护、负序过流保护、相序保护、轴电流保护、励磁变过流保护、励磁过负荷保护等。当单套配置的保护继电器异常退出后,机组将失去该保护功能,影响机组的安全可靠运行,不符合国家电网公司十八项反事故措施要求和相关标准^[1]。

2.2 保护功能投退依靠监控

原保护装置各工况下保护功能投退均由监控系

统完成,监控系统将相应的控制信号(闭锁或开放)通过中间继电器接入相应的保护装置。监控系统和保护系统大量采用中间继电器,二次回路复杂,开停机流程复杂,增加了开机不成功率和保护误动概率。同时保护功能的闭锁不是由保护装置内部逻辑实现,而是闭锁跳闸出口回路,因此机组启停机过程中大量出现保护装置动作而实际未出口的报文,严重干扰运行值班人员监盘及事故分析。

2.3 保护继电器硬件结构可靠性低

原有保护继电器硬件结构采用单 CPU 系统,低通滤波、A/D 采样、DSP 任一环节损坏都将引起装置动作停机,近几年多次发生 SR489 保护继电器 A/D 采样异常引起的非计划停运事故,而国内保护厂家主流设计采用双 CPU 系统,两个 CPU 系统之间进行完善的自检和互检,任一 CPU 板故障,立即闭锁保护装置并发报警信号。

2.4 部分保护原理不符合国内技术规范

原有机组保护部分保护原理不符合国内技术规范,主要有以下几个方面:(1)任一保护装置电源丢失或电源模块损坏,保护动作出口,改造前发生过 SR489 保护继电器电源模块损坏和定子接地保护继电器 TOV 电源模块故障引起的两起非计划停运事故。(2)断路器失灵保护所用电流错误取自中性点侧,且断路器失灵保护的电流判据只采用相电流元件,缺少负序电流元件。(3)发电电动机差动保护和发变组差动保护没有电流互感器(TA)断线闭锁功能,在机端或中性点 TA 任一相发生断线时,装置会出口。(4)单元件横差保护未滤除三次谐波分量,靠抬高定值躲过三次谐波,灵敏度低。

2.5 保护元件和中间继电器多

原有机组保护由 11 个保护继电器和 61 个中间继电器以及 2 个出口继电器组合而成,元件众多,二次回路复杂,不便于维护,并且保护继电器和中间继电器来自于多个生产厂商,备件采购困难,且采购周期长、费用高。因抽水蓄能机组启停机频繁,工况较多,每次开停机过程中,涉及到保护功能闭锁开放和机组工况状态判别的 23 个中间继电器频繁动作,导致这部分中间继电器故障率较高,最近几年因中间继电器原因引起很多次的开机不成功和非计划停运事故。

3 国产化后的技术改进

3.1 完全双重化保护配置

本次改造严格参照国内技术规程和反措要求,按照保护功能完全双重化配置原则,每台发电电动机设置 2 套保护装置^[2]。每套保护装置实现一台

机组的所有电气量保护,包括主保护、后备保护和异常运行保护,2 套保护实现完全双重化。保护配置如图 2 所示。

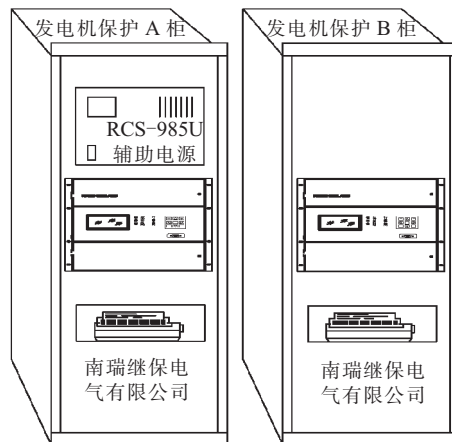


图 2 发电电动机屏图

保护装置从电源、电压互感器(TV)和 TA 接入、开入量、出口继电器和断路器跳闸回路等均完全独立,任一元件或回路损坏不影响另一套装置的正常运行。该配置原则大大提高了抽水蓄能机组保护的可靠性,降低了机组的运行风险。另外完全双重化保护配置还具有设计简洁、二次回路清晰、运行和维护方便等优势。

3.2 保护功能投退内部实现

沙河电站机组电动工况以 SFC 启动方式为主,以背靠背同步启动作为备用。抽水蓄能机组需要根据运行工况的判别,进行保护功能投退和相序转换,工况的正确判别是保护改造成功实施的前提。本次改造将发电换相开关、抽水换相开关、启动开关、拖动开关、并网开关、电制动开关和导水叶位置即 7 个辅助接点直接接入保护装置,保护装置根据各开入量实现内部逻辑闭锁,尽量避免单一条件判断运行工况,同时增加完善的换相开关、启动和拖动开关、并网开关、电制动开关即 4 个开关异常判据,在开关异常时,闭锁与运行工况相关的保护功能,防止保护的误动。改造后机组启停机过程中不再出现原有保护装置动作而实际未出口的大量报文,同时由于辅助接点直接接入,取消了原有大量中间继电器,极大简化了二次回路,提高了保护系统的安全性。

3.3 可靠的保护硬件结构设计

抽水蓄能机组对保护装置可靠性要求很高,而硬件结构的可靠性则是基础。本次改造选用的南瑞继保 RCS-985 保护装置采用了一种新型的“双 CPU 系统,与门出口方式”系统结构,较好地解决了硬件可靠性问题。该硬件系统结构如图 3 所示,分为两个 CPU 系统(启动 CPU 和保护 CPU),低通滤波、AD 采样、CPU 等完全独立,各自进行保护计算。

双 CPU 系统采用“与”门出口方式,启动 CPU 作用于开放跳闸继电器正电源,保护 CPU 作用于跳闸矩阵,只有两块 CPU 板同时动作,保护装置方可出口,杜绝了任何硬件损坏导致的误动。两个 CPU 系统之间还进行完善的自检和互检,任一 CPU 板故障,立即闭锁保护装置并发报警信号。

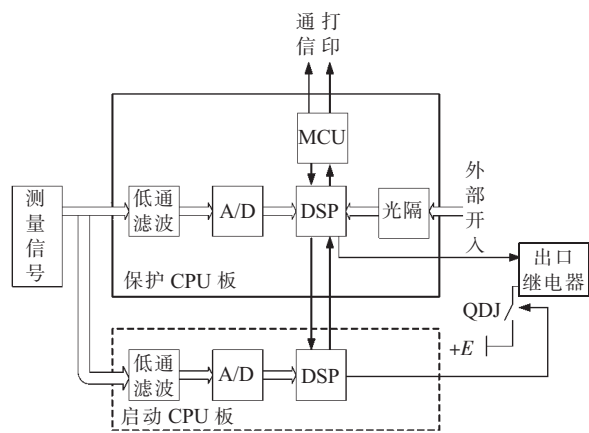


图 3 双 CPU 系统结构图

3.4 先进的保护原理应用

3.4.1 变斜率和工频变化量比率差动保护

由于大型机组短路电流水平相对下降,非周期电流衰减变慢,常规差动保护灵敏度降低,所以对差动保护要求在不失可靠性的前提下具有更高的灵敏度。SR489 继电器中差动保护为常规的两折线、三折线比率差动,灵敏度较低。本次改造采用近年来在大型机组上应用较多的变斜率稳态比率差动和工频变化量比率差动的新原理,更适合抽水蓄能机组差动保护的要求^[3]。

3.4.2 注入式定子和转子接地保护

发电机定子单相接地和励磁回路一点接地是发电机较为常见的电气故障,抽水蓄能机组造价昂贵,对定子和转子绕组的对地绝缘检测要求较高。原有定子接地保护采用常规“基波零序电压+三次谐波”原理,转子接地保护采用乒乓式原理,在静止状态下无法检测绝缘情况。改造后采用高性能的注入式定子、转子接地保护原理,可满足无励磁状态下的检测要求,且保护灵敏度高^[4]。

3.4.3 高灵敏横差保护

单元件横差保护是发电电动机匝间短路故障的主保护,原有横差保护仅为简单的过流元件,未滤除三次谐波,依靠抬高定值躲过最大三次谐波不平衡分量,灵敏度很低。新型的高灵敏横差保护采用相电流比率制动原理,只需躲过正常运行时的不平衡横差基波电流即可。其基本原理为发生外部短路故障时故障电流增加很大,而横差电流增加较少,取电流增加量作为制动量,保护能可靠制动;定子绕组轻

微匝间故障时横差电流增加较大,而相电流几乎没有变化,有很高的动作灵敏度。

3.5 其他的改进措施

断路器失灵保护电流取自发电电动机机端 TA,并增加负序电流元件,完善保护逻辑。原断路器失灵保护用电流取自中性点,在发电电动机内部故障保护动作后,由于励磁系统灭磁需一定的时间,故障电流仍将持续供给,可能导致断路器失灵保护误动,不满足国家电网反事故措施要求。发电电动机差动保护和发变组差动保护设置 TA 断线闭锁功能,在机端或中性点 TA 发生断线时,可根据需要选择是否闭锁差动保护,灵活性更高。

4 应用情况

1 号机组保护改造于 2010 年 5 月完成,改造后保护装置运行良好,未发生任何异常,并正确动作 1 次。2010 年 6 月 27 日,1 号机组处于发电运行状态,15 时 23 分 01 秒,A 套注入式定子接地保护和 B 套基波零序电压保护动作并跳闸出口,其录波图如图 4 所示。波形从左至右分为三段,第一段为保护启动时刻波形,第二段为跳闸时刻波形,第三段为跳闸后波形, U_{fa}, U_{fb}, U_{fc} 为机端三相电压波形, U_{f0}, U_{n0} 分别为机端和中性点零序电压, I_0 为中性点零序电流, U_{20}, I_{20} 为中性点 20 Hz 注入低频电压和电流, R_s 为定子接地过渡电阻值。从图 4 可看出,启动时零序电压 U_{f0} 和零序电流 I_0 出现,定子接地过渡电阻一段时间落至 0 kΩ,为故障初发阶段;跳闸时零序电压和零序电流分量很大,20 Hz 电压明显降低,20 Hz 电流明显增大,定子接地过渡电阻稳定于 0 kΩ,机端电压 C 相明显降低,故障特征明显且稳定,初步怀疑为机端发生定子 C 相接地故障。

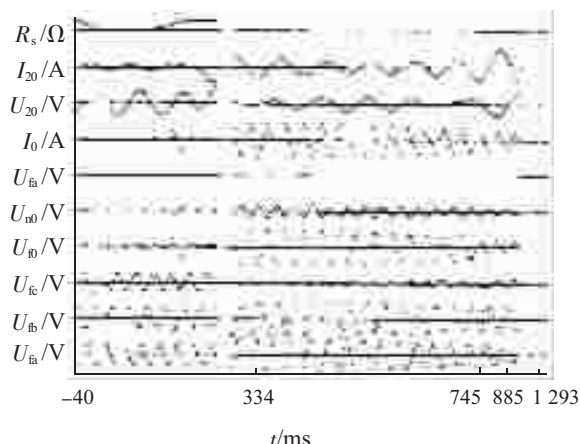


图 4 定子接地保护动作录波图

经仔细排查,找到故障点为发电电动机机端电制动开关 C 相单相接地。查明原因是由于空调冷凝水排水管堵塞,导致冷凝水溢出,滴落至电制动开

关,造成发电电动机机端引线定子接地故障。在对故障点进行紧急处理后,机组正常投入运行,避免了可能造成的发电电动机机端相间短路的严重故障。

5 经济效益

综合考虑设备费、辅材费(主要为增加的控制电缆)、安装调试费,每台机组保护国产化改造费用约20万元,低于抽水蓄能行业机组保护改造百万级别标准(据调研潘家口蓄能电厂和广州蓄能电厂机组保护改造费用都在百万元以上),在保障技术的前提下建立了机组保护改造费用的新标准。机组保护改造完成后,新保护装置生命周期内的备件费用和厂家服务费用为0,只需每年4万元的常规校验外包费用,克服了原有进口保护装置后期维护费用高(年均超过20万元)和售后服务不到位等缺点。

6 结束语

本次改造工程严格参照国内技术规程和反事故

措施要求,克服原有机组保护缺陷,实现了机组保护主后备一体化、双重配置的成套保护配置方案,成功应用了注入式定子、转子接地保护原理、变斜率比率差动原理、工频变化量差动原理、高灵敏横差保护等先进技术,极大地提高了机组保护性能。改造后二次回路简洁清晰,维护方便,现场应用安全可靠。

参考文献:

- [1] GB/T 14285—2006,继电保护和安全自动装置技术规程[S].
- [2] 沈全荣,何雪峰,沈俭,等.大型发变组微机保护双重化配置探讨[J].电力系统自动化,2002,26(10):69-72.
- [3] 严伟,陈俊,沈全荣.超超临界机组发电机变压器组保护探讨[J].江苏电机工程,2008,27(S1):61-63.
- [4] 王光,温永平,陈俊,等.注入方波电压式转子接地保护装置的研制及应用[J].江苏电机工程,2009,28(2):74-77.

作者简介:

龚翔峰(1976),男,江苏南通人,工程师,从事设备管理工作;
杨海学(1979),男,江苏南通人,工程师,从事继电保护工作;
司红建(1979),男,江苏南通人,工程师,从事安全技术管理工作。

The Domestic Reform of Pumped-Storage Power Station Unit Protection

GONG Xiang-feng, YANG Hai-xue, SI Hong-jian

(Jiangsu Shahe Pumped-storage Power Generation Co.Ltd., Liyang 213333,China)

Abstract: The unit protection devices of Shahe pumped storage power station were imported from the ALSTOM Company along with the main unit, which had some defects in design, protection, operation and other aspects according to the relevant domestic and industry standards. This paper analyzed the problems existing in the protection devices of Shahe station, and illustrated the successful domestic reform which had been improving the protection performance by applying some advanced technologies & principles.

Key words: double Protection configuration; variable slope ratio differential; injection type stator; rotor grounding protection

(上接第32页)

Study on Synchronization Test Method of Digital Optical Differential Protection in Smart Substation

ZHANG Jia-min¹, LI Peng¹, WANG Jian-ming², BU Qiang-sheng¹, SONG Liang-liang¹, ZHONG Wei-kuan²

(Jiangsu Electric Power Research Institute Co. Ltd., Nanjing 211103, China;

2. Wuxi Power Supply Company, Wuxi 214061, China)

Abstract: Line optical differential protection of smart substation using optical electric current transformer in one side and traditional electromagnetic TA in the other side. It is necessary to test the synchronization of asymmetric differential protections in order to ensure safety and reliability of the system after optical differential protection put into operation. An experimental method was proposed to test synchronization of the line differential protections based on rise flow under integration test environment. The synchronization test of different differential protections system was carried out by using this method. Comparative analysis of the results indicates that it is important and necessary to test the synchronization for digital line current differential protection.

Key words: digital optical differential protection; synchronization performance test; optical current transformer