

一起由于 10 kV 线路拒动引起主变越级跳闸的事故分析

张 磊

(江苏省电力公司常州工区,江苏 常州 213003)

摘 要:对一起发生永久性故障后 10 kV 线路开关拒动而引起 10 kV 主变开关越级跳闸的事故进行了分析,对导致越级跳闸的起因、经过以及现场进行的事故分析处理过程做出较详细的阐述,并针对本次事故的分析及时提出现场作业过程中的反事故措施与注意事项。

关键词:拒动;越级跳闸;重合闸试验

中图分类号:TM561

文献标志码:B

文章编号:1009-0665(2012)02-0016-02

目前,10 kV 系统大多采用中置柜断路器,它具有五防可靠、操作便捷、装置模块化、故障率少等优点,但在安装及使用过程中,由于设置不到位等人为原因会造成断路器及装置异常,导致故障发生,若不及时处理,可能造成极大的经济损失和恶劣的社会影响^[1]。

1 案例

常州 10 kV 兴业线遭雷击断线(永久性故障),110 kV 寨桥变 10 kV 兴业线 117 开关动作跳闸后,保护重合成功,因线路存在永久性故障,10 kV 兴业线 117 开关拒动,继而引起越级跳闸,跳 1 号主变 101 开关。

2 故障原因初步分析

工作人员接到故障抢修命令后立即赶往现场,途中对事故原因进行初步分析。

(1) 断路器机构机械故障引起的拒动。经查实 110 kV 寨桥变 I 段 10 kV 断路器型号为 VD4-12/1250(德国原装),2004 年 3 月正式投运,至今未发生任何缺陷。ABB 断路器的性能优良,极少发生机械故障,故基本排除由于机构内部卡涩等因素引起的拒动。

(2) 分闸线圈损坏或回路断线引起拒动。如果分闸回路断线应发出“控制回路断线”信号,运行人员经查证,所有信号指示正常,未有断线信号发出,所以也排除回路断线引起的拒动。

(3) 经运行人员告知,断路器初始状态为运行位置,发生线路故障后,断路器可靠分闸,重合闸动作成功,由于是永久性故障必须再次分闸但是没有分掉。这就说明断路器整个回路与机械状态良好,因为断路器经历了一个分合闸过程,所以大致判定为非常规故障。

3 现场检查处理

(1) 将断路器小车拉出柜体进行状态检查。经检查机构内无可疑现象,各开口销、弹簧销均设置可靠、无遗漏;机构内无烧焦异味、分合闸线圈及电机无异常;手动分合闸及手动储能均正常可靠。排除由于机构内部机械故障造成拒动。

(2) 将断路器小车推至试验位置进行测试。电动储能正常;电动分合闸正常。排除元件及回路断线引起的拒动。

(3) 进行断路器分合闸动作时间及低电压动作试验,结果均符合要求,未见任何异常。

(4) 由于断路器分合闸均正常,故考虑是否重合闸出现了问题,随即对断路器进行动作测试(采用重合闸整组试验传统做法),然而出乎意料的是经过重合闸试验,断路器能够正常重合。

(5) 考虑到配合关系,10 kV 线路侧开关动作时间 0.7 s,主变开关动作时间 1.6 s,正常情况下,发生故障后应由线路开关来完成切断故障的任务,只有当本侧开关发生故障或者拒动时才会越级跳闸。随即工作人员给出了一个小于主变动作的时间进行永久性故障重合试验,结果断路器却没能可靠跳闸。

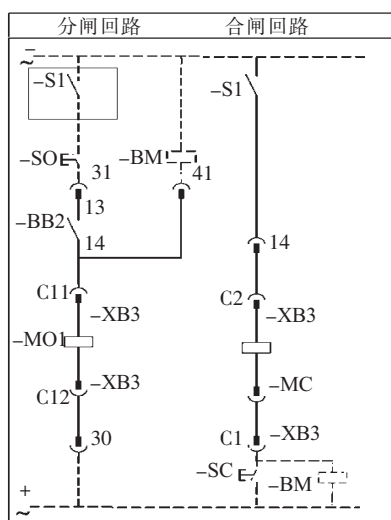
(6) 再次深入分析,查看断路器操作顺序为(O-0.3 s-CO-15 s-CO),由于断路器具备自由脱扣性能,即当断路器在合闸过程中,机构又接到分闸命令时,不管合闸过程是否終了,应立即分闸,保证及时切断故障。而断路器合闸则必须经过储能完毕后才能进行。经检查,正是由于内部配线错接引起这次罕见的拒动。

4 原理分析

(1) VD4 断路器具有弹簧未储能闭锁合闸功能。除了靠机械闭锁来实现,还在合闸回路中串联了一对常开触点 S1,只有当电机储能完毕后,才会接

通合闸回路。这对接点其实是一个行程开关(BS2),当储能结束,储能弹簧拉伸到位压紧行程开关(BS2)的压板,使S1常开接点闭合接通合闸回路;同时这个行程开关还具有储能信号指示功能。

(2) 现场这台开关本应接进合闸回路的S1接点却错误地接进了分闸回路,如图1所示。图1中的实线框S1接点为错误接法,正确接法应接入合闸回路。即分闸控制回路的实现取决于弹簧的储能情况,完全违背断路器自由脱扣的原则。如此就能解释此次越级跳闸的原因。由于断路器原始状态是在运行位置,即合闸状态同时弹簧已储能,当发生故障时,断路器能够可靠分闸,弹簧能量释放;随即重合闸动作,断路器会重合同时弹簧进行储能;假如是永久性故障,断路器应该马上跳闸,但是断路器的S1接点错接到了分闸回路,由于弹簧储能需要4~5s,分闸回路还没有来得及得电,动作时间只有1.6s的主变开关已经配合动作跳闸了。



-SC为断路器合闸命令按钮或触电;-SO为断路器分闸命令按钮或触电;-BB2为辅助开关;-MO1为第一并联分闸脱扣器;-MC为并联合闸脱扣器;-BM为STU分闸线圈回路状态监视装置;-S1为电机储能闭锁合闸限位开关

图1 VS1断路器分合闸回路接线图

5 建议

(1) 切实提高检修人员技能水平,要熟悉设备

的动作原理及内部电气回路,了解设备内部各元件的作用,便于根据故障现象查找和分析故障所在,保证及时恢复。

(2) 重合闸动作试验应考虑相关的时间配合,及时完善试验步骤,并制定相应的标准化作业指导规程,杜绝此类事故再次发生。

(3) 重合闸整组试验传统做法。在经过保护装置重合闸功能试验后,进行重合闸传动试验。通入故障电流,在开关跳闸后手动切断故障电流。当开关重合成功后,重新手动通入故障电流,开关应正常跳闸。此方法缺点是:手动通入、切除故障,故障时间难以精确控制。当遇到此类情况(开关储能时间4~5s),由于手动操作时间误差较大,很难发现分闸回路与储能之间的故障。

(4) 重合闸整组试验改进做法。①精确故障电流通入时间。通过保护试验装置中的“状态序列”来试验。如保护动作时间为0.7s。应设置为故障电流6.3A(1.05倍定值),故障时间0.75s(略大于整定时间)、故障断开时间1.0s(重合闸时间)、重合后跳闸时间0.75s(重合后故障)。②完善重合闸回路试验方法。储能后断开储能电源后进行试验。通过断开储能电源,保证开关只能正常合一次,并且不会在合闸后立即进行储能。此时进行整组试验时,开关跳—合—跳时,由于第二次跳闸时储能为释放状态,故可排除储能干扰,查出此类故障。

6 结束语

通过本次对拒动引起越级跳闸的事故分析,且能引起相关工作人员的重视,并且能够将改进后的重合闸校验方法切实有效地运用到实际工作中,提高设备可靠性,确保电网健康安全稳定运行。

参考文献:

[1] 国家电网公司电力安全工作规程(发电厂和变电所电气部分)[S].2005.

作者简介:

张磊(1975),男,江苏常州人,高级技师,从事变电检修工作。

An Accident Analysis of Main Transformer Switch's Override Tripping Caused by Miss-action of 10 kV Line

ZHANG Lei

(Changzhou Substation, Jiangsu Electric Power Company, Changzhou 213003, China)

Abstract: An accident of 10 kV main transformer switch overstep trip was analyzed in this paper, which was caused by 10 kV line switch miss action after permanent faults. The override tripping's cause and process and the on-site analysis and treatment were illustrated in detail. Finally, anti-accident measurements and cautions in on-site operation were proposed based on the analysis of this accident.

Key words: miss-action; override tripping; reclosing experiment