

# 特大型机组保护若干问题探讨

严伟<sup>1</sup>,方运昇<sup>2</sup>,陈俊<sup>1</sup>,郭自刚<sup>1</sup>,沈全荣<sup>1</sup>

(1.南京南瑞继保电气有限公司,江苏南京 211102;2.安徽省电力工程监理有限公司,安徽池州 247100)

**摘要:**对大型汽轮机零功率切机保护、大型水电机组中性点分支电流不完全引入对后备保护的影响、大型机组失磁保护用转子电压的引入方式、注入式定子接地保护与接地变参数的配合原则、注入式转子接地保护故障定位功能以及高灵敏横差保护进行了探讨,为今后类似特大型机组保护的研、设计和工程实施提供参考。

**关键词:**零功率切机保护;失磁转子电压;注入式定子接地保护;注入式转子接地保护;高灵敏横差保护

中图分类号:TM77

文献标志码:B

文章编号:1009-0665(2011)02-0016-04

随着华能海门电厂 2×1 036 MW 机组、大唐潮州三百门电厂 2×1 000 MW 机组、田湾核电 2 号 1 000 MW 机组、广西龙滩水电站 7×700 MW 机组以及构皮滩水电站 5×600 MW 机组等特大型火电、核电及水电机组相继投入运行,国内保护厂家已在特大型机组上积累了一定的研发和运行经验,在工程实施过程中遇到了一些新的问题,并采取了有效的应对措施,本文在此逐一对这些问题进行探讨,希望引起广大同行的重视,为今后类似特大型机组保护的研、设计和工程实施提供参考。

## 1 大型汽轮机零功率切机保护

随着我国特高压、大电网的形成,在电力输送通道建设中大量采用了紧凑型线路、同杆架设、远距离输电、串联补偿、中间开关站等各种技术,减少了线路数量,节约了线路走廊。这些新技术的使用,为功率的稳定输出提供了有效的保证,但由于输电线路的同时故障,会造成机组无法输出功率,对机组热力设备等产生危害和影响。近些年来,国内个别电厂已出现了因电网功率突然缺失而导致发电机组热力设备不同程度损坏的事件,比如:江苏沙洲电厂 600 MW 机组爆管,陕西府谷电厂 600 MW 机组、河北沧东电厂 600 MW 机组功率缺失后未能快速稳定停机,广东某电厂 6 台 135 MW 机组功率缺失后导致孤立网系统振荡,直至瓦解。

大型汽轮机组多为超临界或超超临界机组,由于其蒸汽参数高、流量大,转子转动惯量大,当机组满载情况下发生正功率突降(如惟一的送出线发生故障跳开)时,机组转速迅速上升、主变高压侧电压迅速升高,锅炉水位急剧波动;此时由于一般的机组保护不能动作,发电机不能灭磁、锅炉不能灭火,汽轮机超速保护将针对超速进行保护和控制。当发电机组发生功率突降为零时,汽轮机转速上升,OPC

保护 103%超速动作并快速关闭高中压调节汽门,随后转速开始下降,机组从超压、超频逐渐转变为低频过程,当转速降到 2 950 r/min 时,调节汽门重新开启,转速再次上升,在此过程中,DEH 处于自动状态,容易出现反复“振荡”过程,甚至可能出现频率摆动过程,对汽轮机叶片也有伤害。因此,当发生发电机正功率突降时,如不及时采取锅炉熄火,关闭主汽门、灭磁等一系列措施,必将严重威胁机组安全,甚至损坏热力设备。可见,发电机零功率切机保护在大型机组上是十分必要的。

发电机零功率切机保护可利用该过程中的电气特性如电流突降、电压突增、频率突增、有功功率突降等构成判据<sup>[1,2]</sup>。

发电机零功率切机动作后,应迅速切换厂用电并对发电机灭磁;同时作用于锅炉灭火保护(MFT)和汽机紧急跳闸保护(ETS)。对于个别有条件安装负荷快速切回功能(FCB)的电厂,可动作于启动 FCB 功能,将机组稳定于带厂用电解列运行状态,在输电通道恢复后可快速并网。

## 2 大型水电机组中性点分支电流不完全引入对后备保护的影响

特大型水电机组的定子绕组分支数很多,中性点引出方式灵活,有足够的空间安装多个中性点电流互感器(TA),可装设多种主保护。目前,国内大型水电机组主保护大多采用“量化设计”,在全面的内部短路故障仿真计算的基础上,确定定子绕组中性点侧的引出方式、分支 TA 的数目和位置,构成多重主保护,确保同一种内部故障,至少有 2 种主保护能够灵敏反映。图 1 为某每相 8 个并联分支的大型水电机组多重主保护 TA 配置方案,配置了 2 套不完全纵差保护和 2 套单元件横差保护,可灵敏反应发电机各种相间、匝间短路和分支开焊故障。

图 1 中定子中性点侧第 3 和第 6 分支未安装

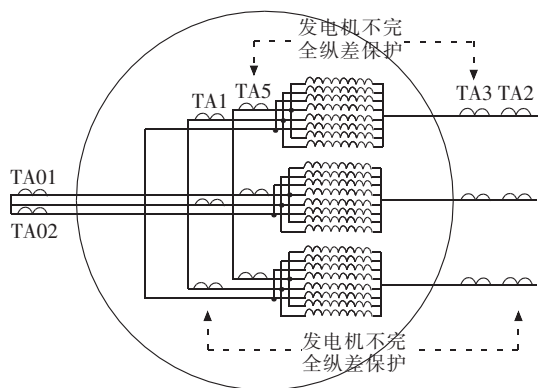


图1 大型水电机组多重主保护的TA配置

TA,发电机中性点侧的电流只能按照已引入保护装置的TA电流进行折算。当发电机内部故障时,由于中性点侧分支电流未完全引入,不能真实反映过流中性点的电流大小,采用中性点侧电流的后备保护将受到影响。

由于发电机已经装置了多重不同原理的主保护,工频情况下的相间后备保护可改取机端TA电流,并网前由多重主保护起作用,中性点分支TA不完全引入的影响可不考虑;但对于发电机启停机期间的相间后备保护,如发电机低频过流保护,由于只能取发电机中性点电流,而该过程为低频工况,基于工频算法的多重主保护在此情况下可能失效,无法取代启停机保护,中性点分支电流不完全引入的影响不能不考虑。

采用“量化设计”之后,可将上述图中的发电机中性点分支分成2组,例如第1,3,5,7分支为一组装3台TA,第2,4,6,8分支为一组装3台TA,2组分支的中性点之间装一组高灵敏零序电流型横差保护用TA。2分支组TA分别与机端TA构成两套不完全纵差保护,中性点两组分支间可构成一套发电机完全裂相横差保护。这种方案,由于发电机中性点所有分支电流全部引入保护装置,上述后备保护可以取中性点电流和机端电流共同构成判据,构成完善的保护方案。

基于以上分析,在进行大型水电机组主保护量化设计时,需兼顾后备保护,尤其是启停机保护,将中性点分支TA电流均引入保护装置,以构成完善的主、后备保护方案。

### 3 大型机组失磁转子电压引入方式探讨

为了提高失磁保护的可靠性,国内很多电厂均配置了失磁转子低电压判据,将发电机转子电压通过高压电缆引入发电机保护屏柜。

随着机组容量的增大,大型机组的转子额定电压越来越高,1 000 MW 火电机组的额定转子电压

可达 500 V 以上,强励时更高,直接将转子电压引入保护装置不安全,并且该段回路电缆的选型也比较困难。

为了能够继续应用失磁转子低电压判据,大型机组用于失磁保护的转子电压一般用以下 2 种输入方式。

(1)经分压器降压后接入保护装置:分压器的变比一般设计为 10:1 或 15:1,分压器的电阻值不宜太大,要求比故障录波器和保护装置内的测量回路内阻低一个数量级,否则会影响测量(变比不准),且建议分压器具有多个抽头,给 2 套保护和故障录波器的转子电压分别取自不同的抽头,来确保变化准确。

(2)经 4~20 mA 变送器传变后接入保护装置:变送器可以起到隔离的作用,且电缆选择要求较低,这是该方式的优点,但需要考虑变送器的转换时滞和精度问题。机组失磁时,阻抗轨迹进入失磁阻抗圆需要一段时间,因此变送器的传变延时对保护的影响不大。

目前,上述 2 种方式在现场均已得到应用。实际上,采用分压器的方式不能起到完全隔离的作用,并没有从根本上改变电缆及保护屏柜的对地耐压问题,从安全性角度考虑,建议采用第二种输入方式。

### 4 注入式定子接地保护与接地变压器参数的配合原则

随着机组容量的不断增大,发电机的定子额定电压越来越高,1 000 MW 火电机组的定子额定电压可达 27 kV,而 700 MW 级水电机组的定子额定电压也可达 24 kV,相应地对定子绕组绝缘检测的要求也提高了,要求实现无励磁状态下的绝缘检测。

目前,1 000 MW 级火电机组、核电、大型水电机组以及抽水蓄能机组上广泛应用注入 20 Hz 电源式定子接地保护,如图 2 所示。与传统基波零序电压+3 次谐波式定子接地保护方案构成双套不同原理的 100%定子接地保护。

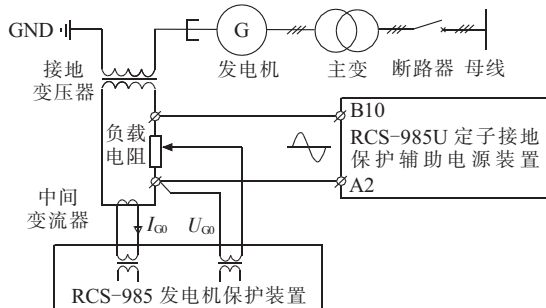


图2 注入式定子接地保护示意

注入式定子接地保护从发电机中性点接地变压器的二次侧负载电阻上注入 20 Hz 电源,通过导纳法求解定子绕组对地绝缘电阻值<sup>[3]</sup>。注入式定子接地保护不受发电机运行工况的影响,在发电机静止、起停过程、空载运行、并网运行、甩负荷等各种工况下,均能可靠工作。其保护范围为 100% 的定子绕组,灵敏度一致,不受接地位置影响,还可监视定子绕组绝缘的缓慢老化。

注入式定子接地保护需要与接地变的参数进行配合。注入式定子接地保护由于注入电压比较低,为了提高保护的灵敏度,要求接地变二次负载电阻不宜太小。而如无特别说明,设计院一般按照限制 2.6 倍动态过电压考虑,接地变负载电阻折算到一次的阻值要求不大于容抗值<sup>[4]</sup>,接地变的二次额定电压一般设计为 200 多伏,以此得到的二次负载电阻值比较小,一般小于 0.5  $\Omega$ ,某些工程甚至小于 0.1  $\Omega$ ,无法应用注入式定子接地保护原理。

一般负载电阻值大于 1  $\Omega$  时,保护可取得比较好的效果。在进行接地变压器负载电阻设计时,在一次电阻值不变的情况下,可通过适当提高中性点接地变压器二次额定电压,使得二次负载电阻值达到或超过 1  $\Omega$ ,以便一次设备与注入式定子接地保护实现良好地配合。

## 5 注入式转子接地保护故障定位功能

大型机组的额定转子电压越来越高,相应地对转子绕组对地绝缘检测提出了更高的要求。为了避免高压电缆长距离输送到发电机保护屏柜,大型机组转子接地保护宜采用单装置,就地安装在励磁系统室内。

注入式转子接地保护由于能够实现无励磁状态下的绝缘检测,受到了青睐,在大型火电和大型水电机组上得到了广泛应用。

目前,在现场应用较多的注入式转子接地保护有注入交流电压原理、注入直流电压原理和注入低频方波式原理。注入交流电压原理受转子绕组对地电容影响大,其灵敏度不高,一般小于 10 k $\Omega$ 。注入直流电压原理不受转子绕组对地电容的影响,但在转子绕组不同位置接地时,保护的灵敏度相差较大,而且容易受到高次谐波的影响。注入低频方波式原理可根据转子绕组引出方式,选择单端注入式或双端注入式,方波电源的频率可根据转子绕组对地电容的大小进行调整,以消除转子绕组对地电容的影响<sup>[5]</sup>。其保护灵敏度与转子接地位置无关,保护无死区,在转子绕组上任一点接地都有很高的灵敏度,不受高次谐波的影响。

其中双端注入式转子接地保护如图 3 所示<sup>[3]</sup>。

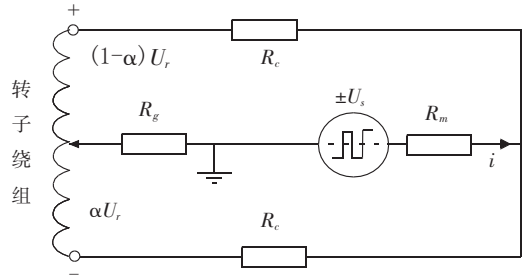


图 3 注入低频方波式转子接地保护原理

与单端注入式原理相比,双端注入原理能够测量转子一点接地位置,一般以百分比表示,为故障排查提供参考,缩短故障排查的时间;双端注入式由于能够采集到转子电压,可在转子电压波动时,采取辅助判据,消除该过程对接地电阻测量的影响,提高转子接地保护的可靠性;此外,双端注入式原理由于能够测量转子接地位置,还可根据接地位置的变化,实现转子绕组两点接地保护功能。

基于以上分析,现场应用时,建议采用具有故障定位功能的注入低频方波式转子接地保护原理。

## 6 高灵敏横差保护探讨

为了防止在发生转子两点接地故障时,单元件横差保护可能误动,一般采用转子一点接地报警后给横差保护增加一定延时的措施。

而实际上,单元件横差保护大多在大型水电机组上应用,而水电机组一般不装设转子两点接地保护;少量火电机组(如俄罗斯进口机组)有条件装设横差保护,即使装设了转子两点接地保护,由于目前尚无完善的转子两点接地保护原理,很多火电机组转子两点接地保护是退出运行的。

基于以上考虑,建议单元件横差保护动作延时与转子一点接地无关,由横差保护兼作转子两点接地保护,一旦发生转子两点接地故障,由横差保护快速动作停机,这对保护机组安全是十分有利的。

## 7 结束语

(1) 大型汽轮机宜装设零功率切机保护,以保护锅炉等热力设备;

(2) 大型水电机组在进行主保护定量化设计时,应兼顾后备保护,宜将中性点分支 TA 电流全部引入保护装置;

(3) 大型机组失磁保护用转子电压宜采取分压器降压或变送器传变后接入保护装置;

(4) 注入式定子接地保护需要与接地变的参数进行配合,负载电阻在 1  $\Omega$  以上,可取得比较好的应用效果;

(5)注入式转子接地保护宜采用双端注入式,提供转子一点接地故障定位功能;

(6)横差保护动作延时宜与转子一点接地无关,由高灵敏横差保护兼作转子两点接地保护功能。

**参考文献:**

[1] 南京南瑞继电电气有限公司. RCS-985UP 发电机零功率切机装置技术使用说明书[S]. 2008.  
 [2] 许正亚.发电厂继电保护整定计算及其运行技术[M].北京:中国水利水电出版社,2009.  
 [3] 南京南瑞继电电气有限公司. RCS-985 注入式定子转子接地保护技术使用说明书[S]. 2007.  
 [4] 王维俭,王祥珩,王赞基.大型发电机变压器内部故障分析与继电保护[M].北京:中国电力出版社,2006.

[5] 陈俊,王光,严伟,等.关于发电机转子接地保护几个问题的探讨[J].电力系统自动化,2008,32(1):90-92.

**作者简介:**

严伟(1975-),男,湖南人,高级工程师,从事电力系统继电保护的研究、开发和管理工作的;  
 方运昇(1952-),男,安徽池州人,助理工程师,从事电力系统继电保护的监理工作;  
 陈俊(1978-),男,江苏姜堰人,工程师,从事电气主设备微机保护的研究和开发工作;  
 郭自刚(1979-),男,湖北随州人,工程师,从事电气主设备微机保护的研究和开发工作;  
 沈全荣(1965-),男,江苏吴江人,研究员级高级工程师,从事电力系统继电保护的研究、开发和管理工作的。

**Research on Protection Issues of Oversize Power Plants**

YAN Wei<sup>1</sup>, FANG Yun-sheng<sup>2</sup>, CHEN Jun<sup>1</sup>, GUO Zi-gang<sup>1</sup>, SHEN Quan-rong<sup>1</sup>

(1.Nari-relays Electric Co.Ltd.,Nanjing 211102, China;

2.Anhui Power Engineering Supervision Co.Ltd.,Chizhou 247100,China)

**Abstract:** The switching protection of steam turbine in zero-power condition, the effect of incomplete import of neutral point branch current on backup protection, the entry mode of rotor voltage prepared for loss of excitation protection, the injection type stator ground protection, the injection type rotor ground protection and the highly sensitive transverse differential protection are researched in the paper. The conclusions can provide valuable reference for the research, development, design and engineering implementation of protection system in oversize power plants.

**Key words:** switching protection; rotor voltage; injection type stator ground protection; injection type rotor ground protection; highly sensitive transverse differential protection

(上接第 15 页)

**Energy-saving and Emission-reducing Multi-objective Dynamic Optimal Dispatch Research Based on Primal-dual Decomposed Interior Point Method**

ZHANG Yan<sup>1</sup>, WANG Yan<sup>2</sup>, WANG Lei<sup>1</sup>

(1.Southeast University, Nanjing 210096, China; 2.Changzhou Power Supply Company, Changzhou 213003, China)

**Abstract:** According to the energy-saving and emission-reducing request of our power introductory, a dynamic optimal dispatch model is formulated considering both minimum fuel consumption and minimum exhaust emission during dispatching period. The multi-objective optimal problem is reformulated into single objective problem maximizing satisfaction by means of fuzzy set theory. A series of equations about satisfaction are newly added to the KKT (Karush-Kuhn-Tucker) equations, forming a method suitable for the proposed model. The numerical results on IEEE 30-bus system verify the feasibility and effectiveness of the proposed model and method.

**Key words:** primal-dual; interior point method; multi-objective; dynamic optimal dispatch; energy-saving and pollutant emission reducing

**广告索引**

江苏华电戚墅堰发电有限公司	封面	《江苏电机工程》协办单位	前插 4
无锡恒弛电器制造有限公司	封二	江苏靖江互感器厂	(黑白)文前 1
国电南瑞科技股份有限公司	前插 1	江苏南瑞淮胜电缆有限公司	封三
《江苏电机工程》协办单位	前插 2,3	远东电缆有限公司	封底