

基于 IEC 61850 标准的装置建模与工程应用

王力, 朱冉

(国电南瑞科技股份有限公司, 江苏南京 210061)

摘要: 阐述了 IEC 61850 协议的内涵与特点; 详细分析了 IEC 61850 的建模过程及节点的选取和组合。结合实际工程介绍了 IEC 61850 的配置流程, 并提出了一些常见问题及解决方法。

关键词: IEC 61850; 模型; 逻辑节点

中图分类号: TM73

文献标志码: B

文章编号: 1009-0665(2011)01-0026-03

在已有的变电站通信标准中, IEC 61850 规约体系较为完善。相对于基于报文结构的传统规约, IEC 61850 有明显的优势, 如应用面向对象技术、采用数据对象统一建模、提出系统的分层结构、将映射的方法和具体网络独立、提供基于 SCL 的系统配置管理等。它是一个开放式的变电站自动化体系, 避免了繁琐的协议转换, 实现了来自不同厂家的 IED 之间的良好互操作性, 从而提高了系统的稳定性, 避免了重复投资, 降低了系统维护成本。

1 IEC 61850 的涵义及特点

IEC 61850 标准共分 10 个部分, 由 14 个标准组成。主要包括设备的模型、变电站的配置语言 (SCL)、抽象通信接口 (ASCI)、特定通信服务映射 (SCSM)、一致性测试与目标要求等内容。IEC 61850 标准与传统的通信协议体系相比, 在技术上且有如下的突出特点:

(1) 分布、分层体系。IEC 61850 将整个变电站自动化系统分为变电站层、间隔层和过程层。将变电站自动化功能进行分解, 逻辑节点作为最小的功能单元, 可自由分布于不同的装置中。

(2) 面向对象建立模型。IEC 61850 采用面向对象建模思想, 对变电站自动化通信系统及相关设备、功能和数据进行建模, 并用统一建模语言 UML 进行了描述。所建立的模型主要有变电站模型、IED 产品模型、通信系统模型及相关的建模冗余。

(3) 信息模型与通信协议栈的分离。IEC 61850 总结了电力生产过程的特点和要求, 归纳出电力系统所必需的信息传输的网络服务, 设计出抽象通信服务接口 ACSII, 它使信息模型独立于具体的通信协议栈(例如目前采用的制造报文规范(MMS)), 与采用的网络类型(例如现在流行的 IEEE802.3 系列局域网)无关。

(4) 面向对象、面向应用的自描述机制。IEC 61850 对于信息均采用面向对象自我描述的方法, 配置模型均带有自我描述信息, 在有新的 IED 接入系统, 或者原有 IED 的配置发生变化时, 应用系统能够通过 IED 的配置文件自动获取配置信息, 以建立或更新数据库。

IEC 61850 上述的技术体系特征正是 IEC 61850 优于传统通信协议的原因, IEC 61850 技术体系也因此庞大而复杂^[1]。

2 建模过程

对装置建模, IEC 61850 首先通过逻辑抽象将变电站内的实际 IED 按功能划分为逻辑节点, 如描述基本测量量的测量(MMXU)节点。每个逻辑节点由具有特定数据属性的数据组成, 数据具有结构和定义好的语义, 包含在具有专门数据属性的数据表中。数据对象由逻辑设备名、逻辑节点名、数据名、数据属性名进行描述。这些数据和数据属性所代表的信息通过 IEC 61850 定义的通信服务进行传递。由于 IEC 61850 具有可继承性, 对于同一类型的不同装置, 可以理解为同一个类的不同实现^[2]。

2.1 逻辑节点的选取与组合

IEC 61850 定义了 13 类共 88 个逻辑节点。在对装置的功能进行分析之后, 需找到与之对应的逻辑节点^[3]。以一套典型的间隔单元为例, 根据相应的保护功能分析对主要节点进行选取, 如图 1 所示。

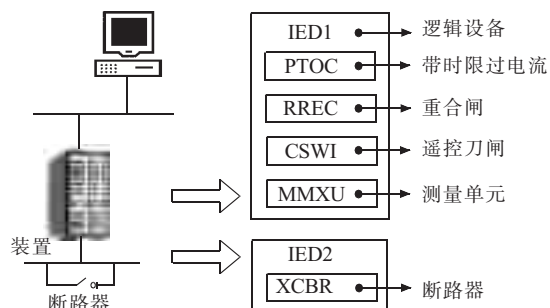


图 1 逻辑节点选取示意图

首先对保护逻辑节点进行选取,该装置过电流保护功能对应的逻辑节点为“保护功能逻辑节点(P)”类型中的“带时限过电流(PTOC)”逻辑节点。但标准中对 PTOC 的功能定义非常丰富,包含了“动作曲线类型”、“时间标度倍率”等定值。

这就需要基于这个类来定义一个与装置功能完全吻合的逻辑节点“PTOC_1”,这个节点可以仅包括“过流定值”、“控制字”、“时间定值”等功能,以符合装置配置。

对于装置的测量逻辑节点,则选取“计量和测量逻辑节点(M)”类型中的“MMXU”逻辑节点,其中包含了普通遥测必须的三相电压、三相电流、功率等常用测量类型。

对于遥控刀闸逻辑节点,则选取“控制逻辑节点(C)”类型中的“开关控制器(CSWI)”,这个节点下面包含了选择、执行、撤销等基本功能。

在完成了装置功能的逻辑节点选取之后,需在模型文件中进行实例化,并配置报告,这样才能真正实现装置与后台之间的数据交换^[4]。

2.2 变电站配置语言

SCL 语言是基于可扩展标记语言(XML)的,它根据 XML 语法规则,并结合变电站自动化系统(即 IEC 61850 标准)的需要,定义特定用途的标记语言。换句话说,SCL 语言是 XML 语言在 IEC 61850 中的特定应用。SCL 将变电站的自动化系统分为 5 个主要元素:Header, Substation, IED, Communication 和 DataTypeTemplates。一个标准的模型文件的结构如下:

Header

```
<?xml version="1.0"?>
```

Substation Section

```
<Substation name="Example">
```

Communication Section

```
<Communication>
```

IED Section

```
<AccessPoint name="E1">
```

Data Type Templates

```
<LNodeType id="CTRa" lnClass="TCTR">
```

```
<DO name="Mode" type="myINC"/>
```

```
</LNodeType>
```

```
<DOType id="myINC" cdc="INC">
```

```
<DA name="ctlVal" fc="CO" bType="INT32"/>
```

```
</DOType>
```

```
<DAType id="myAnalogValue">
```

```
<BDA name="f" bType="FLOAT32"/>
```

```
</DAType>
```

其中 Header 由特定 IED 模型文件的版本和订正号以及名称映射信息组成。Substation 是变电站部分,包含了变电站的功能结构、主元器件及其电气连接情况。IED 是对逻辑设备的描述,主要包含逻辑设备的组成(逻辑节点和数据对象)情况,以及逻辑设备与配置文件中其他元素的关系。

DataTypeTemplates 部分定义了IED中定义的数据模型所需的逻辑节点实例和所包含的数据对象。Communication 定义了逻辑节点、逻辑总线和 IED 接入点之间的联系方式。XML 除了可以描述这 5 部分及其子元素和属性之外,还可以描述它们之间的逻辑关系,最终形成对整个变电站综合自动化系统的模型描述^[5]。

3 IEC 61850 的工程应用

完成一个装置建模后,仅仅是得到了这个装置的能力描述文件。要在变电站系统中应用,一般过程如图 2 所示。

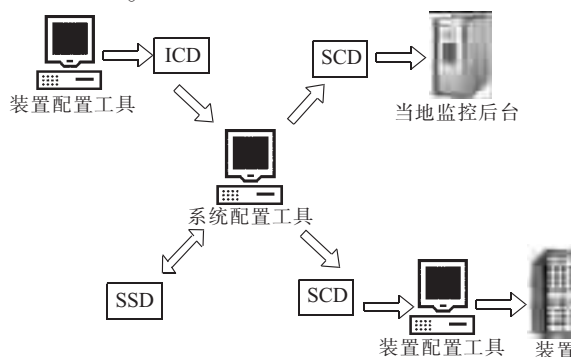


图 2 IEC 61850 工程应用流程图

(1) 装置厂商提供装置配置工具,生成符合实施规范模型要求的装置 ICD 文件,同一厂商应保证各类型装置 ICD 文件的模板 DataTypeTemplates 的一致性;

(2) 系统集成商提供系统配置工具,导入装置 ICD 文件,统一进行所有装置的实例配置,生成全站 SCD 配置文件,其中须保留 ICD 文件的私有项;

(3) 装置厂商使用装置配置工具导入 SCD 文件,增加自己的内部功能配置数据,生成最终下载到装置的数据文件完成装置配置。

3.1 保护软压板定义问题

在 IEC 103 等传统的变电站规约应用中,保护软压板的机制与普通开关的遥控机制是一样的,而原版 IEC 61850 标准中并没有对遥控软压板进行特殊说明与规定,新的国内标准对保护软压板模型的定义补充规定如下:

(1) 保护功能软压板在 LLN0 中统一扩充。保护功能软压板与硬压板一一对应并相互独立,全部

采用逻辑与的关系,必须都控合后才能开放相应的保护功能。

(2) 保护出口软压板与传统的保护出口硬压板保持一致,按跳闸、合闸、启动重合、闭锁重合、沟通三跳、启动失灵、远跳等重要信号在 PTRC 和 RREC 中统一扩充出口软压板,用于隔离这些信号的输出。对于同一信号,如果需要独立的出口软压板给不同的保护对象时,以加阿拉伯数字后缀的方式扩充。

3.2 描述的显示问题

装置 ICD 文件包含模型自描述信息,如 LD 和 LN 实例应包含明确中文“desc”属性,通用模型 GAPC 和 GGIO 实例中的 DOI 应包含明确中文“desc”属性,数据类型模板 LNTyp 中 DO 应包含明确中文“desc”属性。IEC 61850 标准同时提供有数据名称离线描述(ICD 文件的 desc)和在线描述(数据属性 dU) 2 种功能,但由于标准的不完善性,工程应用中后台显示出来的描述应以哪个为准并没有明确规定,所以目前国内厂家在这个方面并不统一。因此,在当前情况下,建立模型的时候最好使每个数据都具备 2 种描述方式并保持一致,这样能够增加厂家互通的兼容性。

3.3 品质位的判据与限制

在 IEC 61850 中,上送数据的品质位起着非常关键的作用,它作为后台及远动判断数据有效性的依据。在工程实践中,至少以下 2 种常见情况要置品质位。

(1) 当装置检修压板投入时,所有上送节点中信号的品质 q 的 Test 位位置;

(2) 当遥测值大于最大值或最小值时,遥测应置品质位,提示后台为非正常值。

3.4 模板的统一性问题

各个厂家都存在装置型号众多,但同一厂家中不同型号装置的很多保护功能是完全重复的。这就要求厂家必须保证各类型装置 ICD 文件的模板 DataTypeTemplates 的一致性。这样既规范了本厂家

的模型文件,而且也减少了配合其他厂家调试时的问题。

3.5 故障录波在模型中的配置

故障报告通过上送录波头文件实现,保护整组动作并完成录波后,通过报告上送故障序号和录波完成信号 RcdMade,录波头文件放置于装置目录下,文件名按录波文件名要求实现,客户端通过文件读取服务获得故障具体信息。

4 结束语

在国家电网公司 3 个阶段推进智能电网的大形势下,IEC 61850 作为智能变电站的标准配置,其重要性毋庸置疑。本文结合大量文献资料与工程实践,对 IEC 61850 规约以及基于 IEC 61850 的装置建模过程的主要内容进行了介绍。

现在 IEC 61850 在我国已经得到初步应用,并且已被推广到电力远动的其他领域,最终 IEC 61850 会在电力系统自动化的各个领域得到应用,从而达到节约生产力、提高生产效率的目的。

参考文献:

- [1] IEC 61850-5,变电站通信网络与系统第 5 部分:功能的通信要求和装置模型[S]. 2003.
- [2] IEC 61850-7-1,变电站通信网络与系统第 7-1 部分:变电站和馈线设备的基本通信结构——原理和模型[S]. 2003.
- [3] IEC 61850-7-4,变电站通信网络与系统第 7-4 部分:变电站和馈线设备的基本通信结构——兼容逻辑节点类和数据类型[S]. 2003.
- [4] 辛耀中,王永福,任雁铭. 中国 IEC 61850 研发及互操作试验情况综述[J]. 电力系统自动化,2007,31(12):1-6.
- [5] 张 结. IEC 61850 的结构化模型分析[J]. 电力系统自动化,2004,28(18):90-93.

作者简介:

- 王 力(1983-),男,河南周口人,助理工程师,研究方向为电力系统继电保护;
- 朱 冉(1983-),男,江苏泰州人,助理工程师,研究方向为电力系统继电保护。

Device Modeling and Engineering Application Based on IEC 61850

WANG Li, ZHU Ran

(NARI Technology Development Limited Company, Nanjing 210061, China)

Abstract: The paper introduces the characteristics and connotation of IEC 61850 protocol. Detailed analysis is given on modeling process and the selecting and assembling of nodes. Introduction combined with engineering examples are given on the configuration process of IEC 61850. Besides, several common problems and relevant solutions are also presented in this paper.

Key words: IEC 61850 protocol; model; logical node