

火电厂典型高压变频器输入侧谐波特性分析

高波¹,徐卫文²,徐星星³,韩叶松⁴,王宝安³

(1. 江苏省电力设计院,江苏南京 211102;2. 江苏省电力公司扬州供电公司,江苏扬州 225009;
3. 东南大学电气工程学院,江苏南京 210096;4. 扬州第二发电有限公司,江苏扬州 225131)

摘要:对目前火电厂中几种有代表性的高压变频器主电路及输入侧谐波进行了分析,研究其输入侧谐波特性。先从理论的角度进行分析,再通过PSIM仿真软件对其进行仿真,得到其输入侧谐波特性,最后对变频器输入侧谐波电流进行现场测试,测试结果验证了理论分析与仿真的正确性。

关键词:变频器;PSIM仿真;输入侧谐波;现场测试

中图分类号:TM921.51

文献标志码:B

文章编号:1009-0665(2010)05-0026-04

我国的发电能源构成中,火电占70%以上,而一般的火电机组,其厂用电占发电量的4%~7%,且主要的负荷为火电机组的辅机设备(主要包括送风机、引风机、一次风机、二次风机、排粉风机、以及凝结水泵、灰浆泵等)。随着厂网分开,发电企业市场化程度的加剧,电厂的发电煤耗、厂用电率已成为发电厂考核的重要指标,直接关系到电厂的经济效益和企业竞争力^[1]。因此,对火电机组辅机的变频节能改造,可显著地降低厂用电和发电成本,具有重大的经济效益。然而,从不少电厂反馈得知,变频器在提高生产效率、降低能耗的同时,也使其输入侧、输出侧带来了谐波污染,严重影响了电网的安全性和可靠性。

1 电路结构

1.1 高压三电平电压源型变频器

高压三电平电压源型变频器的典型电路结构如图1所示。其整流电路采用的是12脉的二极管不可控整流结构,由2个完全相同的6脉二极管整流器串联,且它们分别由移相变压器二次侧2个三相对

称绕组供电。移相变压器是多脉二极管/晶闸管整流器不可缺少的组成部分。在图1中,移相变压器的一次侧绕组为星形(Y)接法,二次侧绕组有2个绕组,2个绕组分别为Y接法和三角形(Δ)接法。

高压三电平电压源型变频器逆变电路采用的是12只可关断功率器件绝缘栅双极晶体管(IGBT)与钳位二极管构成的带中性点(Z)的结构,连接到中性点的二极管D1和D2为钳位二极管。每个桥臂由4个开关器件IGBT(V1,V2,V3,V4)串联而成,V1和V3互补,V2和V4互补。假设每个整流桥整流输出电压为 E ,通过控制每个桥臂上4个开关器件的导通、关断,能够使每相输出对中性点Z的电压有 $+E$, 0 , $-E$ 3个状态,输出线电压有 $+2E$, $+E$, 0 , $-E$, $-2E$ 5个电平状态,输出电流为正弦锯齿波。

1.2 单元级联多电平变频器

单元级联多电平变频器是采用多个独立的低压功率单元串联实现高压输出。以单元级联七电平变频器为例进行研究,其电路结构如图2所示。该变频器同样采用了移相变压器。该移相变压器有3组二次侧绕组,每组又包括3个相同的绕组,每个绕组都采

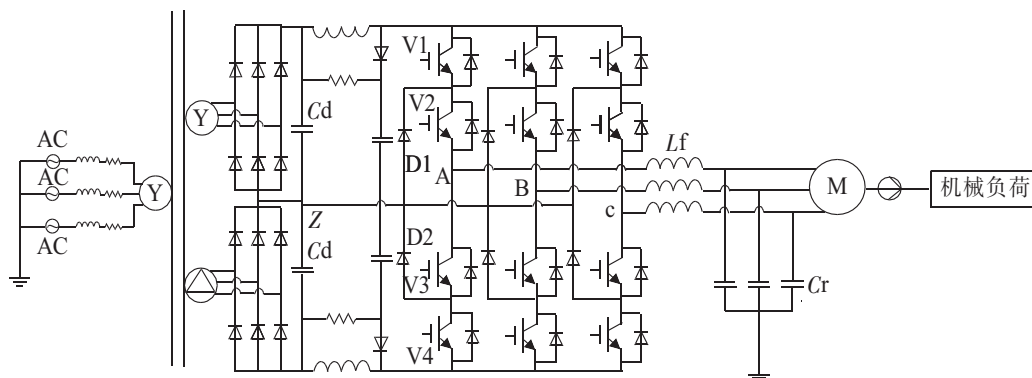


图1 高压三电平电压源型变频器的典型电路结构

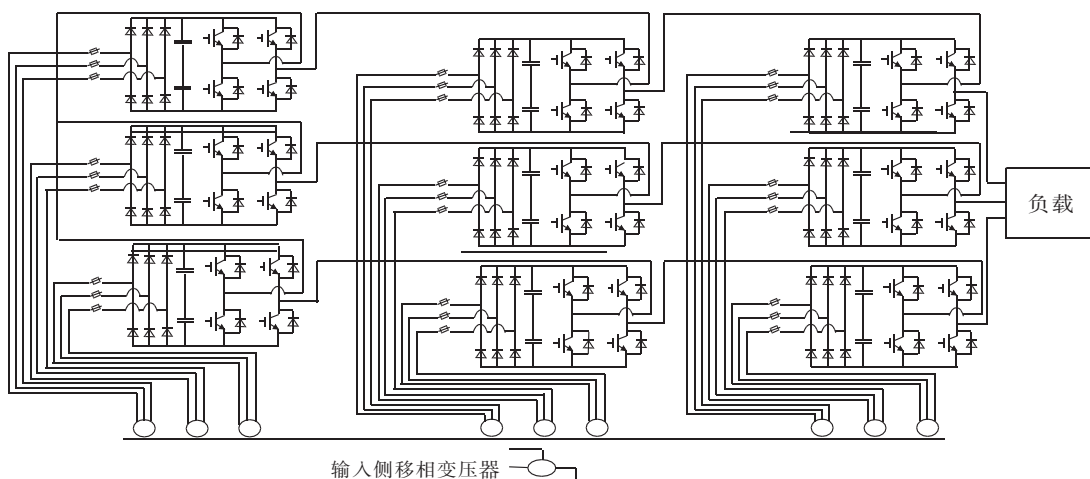


图2 单元级联七电平变频器

用延边 Δ 接法,使其二次侧每组绕组的输出线电压与一次侧的输入线电压的相位差依次为 $-20^\circ, 0^\circ, 20^\circ$ 。且每组都相互隔离,分别为一个功率单元供电,形成多脉冲整流方式,使得功率单元之间相互绝缘,互不影响。输入的谐波电流折算到变压器一次侧时相互抵消,从而大大改善了网侧的电流波形,基本上消除了变频器对电网的谐波污染。

功率单元电路结构中,其整流电路采用二极管三相全桥不可控全波整流,中间采用直流电容滤波和储能,逆变侧为4只IGBT和4只二极管组成的H桥逆变器。将3个功率单位的交流输出串联,得到系统三相输出电压中的一相,且每相电压中,有7种不同的电平,输出的电流波形为接近正弦的锯齿波。每个功率单元的主回路相对独立,并工作在低压状态,则功率单元间不存在串联均压问题^[2]。

2 输入侧谐波理论分析

随着变频器的广泛应用,变频器所产生的谐波对电网的污染日益严重,给电力系统造成了巨大的危害。谐波产生的原因就是电路中存在着非线性负载,当电流经过负载时,所加电压不呈线性关系,必然产生非正弦电流,从而产生谐波。变频器输入部分为整流电路,输出部分为逆变电路,都大量应用了电力电子装置,这些都是由非线性元件组成的,在开断过程中,其输入端和输出端都会产生谐波。且以输入侧整流器产生的谐波最为严重^[3]。

火电厂中常用的高压电压源型变频器的整流电路,一般采用的都是多脉串联型二极管整流器。这种整流器由 m 组6脉二极管整流器串联而成。为了消除谐波,高压电压源型变频器都采用了移相变压器。每组6脉二极管整流器由移相变压器的二次侧绕组分别供电,移相变压器的二次侧 m 组绕组输出电压

依次移相 $\delta = 60^\circ/m$,可组成脉冲数为 $p = 6m$ 的串联型多脉冲整流。它所产生的谐波次数为 $kp \pm 1$,其中 $k = 1, 2, 3, \dots$,且以 $p \pm 1$ 次为主要谐波^[3,4]。

为了说明如何通过移相变压器消除谐波电流,以18脉为例^[5]。移相变压器的一次侧绕组为Y接法,二次侧有3个绕组,每个绕组分别接1个6脉二极管整流器,且3个绕组分别为延边 Δ 接法、Y接法、延边 Δ 接法,对应的相位角 δ 分别为 $-20^\circ, 0^\circ, 20^\circ$ 。二次侧绕组的线电流为:

$$\begin{cases} i_{1a} = \sum_{n=1,5,7,13,15,\dots}^{\infty} I_n \sin[n(\omega t - \delta)] \\ i_{2a} = \sum_{n=1,5,7,13,15,\dots}^{\infty} I_n \sin(n\omega t) \\ i_{3a} = \sum_{n=1,5,7,13,15,\dots}^{\infty} I_n \sin[n(\omega t + \delta)] \end{cases} \quad (1)$$

折算到一次侧为:

$$\begin{cases} i'_{1a} = \frac{1}{3} \left\{ \sum_{n=1,7,13,\dots}^{\infty} I_n \sin[n\omega t - (n-1)\delta] + \sum_{n=5,11,17,\dots}^{\infty} I_n \sin[n\omega t - (n+1)\delta] \right\} \\ i'_{2a} = \frac{1}{3} \left(\sum_{n=1,7,13,\dots}^{\infty} I_n \sin n\omega t + \sum_{n=5,11,17,\dots}^{\infty} I_n \sin n\omega t \right) \\ i'_{3a} = \frac{1}{3} \left\{ \sum_{n=1,7,13,\dots}^{\infty} I_n \sin[n\omega t + (n-1)\delta] + \sum_{n=5,11,17,\dots}^{\infty} I_n \sin[n\omega t + (n+1)\delta] \right\} \end{cases} \quad (2)$$

一次侧电流为 $i_A = i'_{1a} + i'_{2a} + i'_{3a}$,所以只有当 $(n \pm 1)\delta = 360^\circ$ 时该次谐波才存在,其余谐波均相互抵消。其中 $\delta = 60^\circ/m, m = 3$,则 $n \pm 1$ 为 $18k (k = 1, 2, 3, \dots)$ 。

$$i_A = I_1 \sin \omega t + \sum_{\substack{n=18k \pm 1 \\ k=1,2,3,\dots}} I_n \sin(n\omega t) \quad (3)$$

由式 3 可知,电路中的谐波次数为 $18k \pm 1$ ($k=1,2,3,\dots$),且 17 次、19 次为主要谐波。结果与上面的分析完全一致。

3 仿真及现场测试结果

为了更好地了解火电厂中典型高压变频器的的工作原理及输入侧所产生的谐波,用仿真软件 PSIM 对高压三电平电压源型变频器和高压单元级联七电平变频器进行了仿真。并测试了某电厂的高压三电平电压源型变频器和单元级联七电平变频器的输入侧电流波形。

3.1 高压三电平电压源型变频器

高压三电平电压源型变频器仿真电路结构如图 1 所示。变频器的输入电压为 3 kV,频率为 50 Hz。所带的负载是 1 台高压异步电动机,该电动机的基本参数如下: $p=4, R_s=7.384 \Omega, R_r=7402 \Omega, L_s=0.03045 \text{ H}, L_m=1.241 \text{ H}, L_r=0.03045 \text{ H}$ 。电机的额定电压为 4 kV,额定功率为 90 kW。高压三电平电压源型变频器仿真结果如图 3 和图 4 所示。

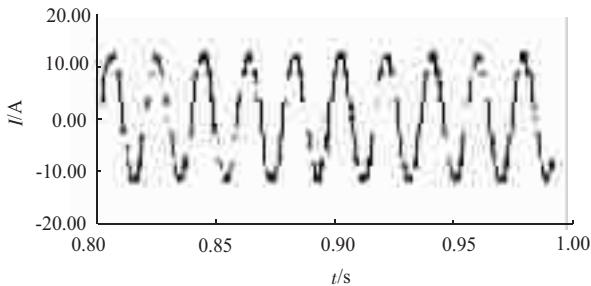


图 3 高压三电平电压源型变频器输入侧电流波形(仿真结果)

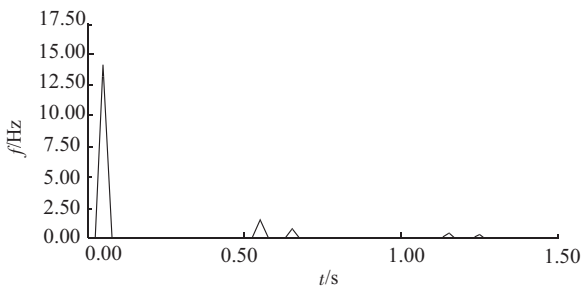


图 4 高压三电平电压源型变频器输入侧电流波形 FFT 分析(仿真结果)

由图 3 和图 4 的仿真结果可知,高压三电平电压源型变频器的输入侧电流谐波次数为 11 次、13 次、23 次、25 次等,次数刚好为 $12k \pm 1$ ($k=1,2,3,\dots$),且 11 次、13 次为主要谐波。高压三电平电压源型变频器现场测试结果如图 5 所示。由图 5 可知,基波电流为 1.2 A,谐波电流及谐波电流畸变率如表 1 所示。

由图 3—5 和表 1 可知,现场测试结果与仿真结果的谐波次数完全一致。除此之外,由现场测试结果和国标的谐波电流畸变率可知,高压三电平电压源

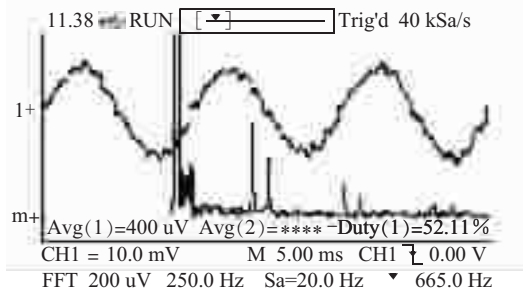


图 5 高压三电平电压源型变频器输入侧电流波形及其 FFT 波形(现场测试结果)

表 1 高压三电平电压源型变频器现场测试结果

电流谐波次数	电流值 /A	谐波电流畸变率 /%	谐波电流畸变率(国标)/%
11	0.072	6	4
13	0.044	3.6	2
23	0.024	2	0.6
25	0.016	1.3	0.6

型变频器电流谐波含量超出了国家标准,必须采取治理措施,以减小对电网的影响。

由第二部分的理论分析可知,高压三电平电压源型变频器整流电路是由 2 个 6 脉二极管整流器串联而成,是 12 脉整流,谐波次数应该为 $12k \pm 1$ ($k=1,2,3,\dots$),且 11 次、13 次为主要谐波。所以由理论分析、仿真模型和现场测试结果 3 者的比较可知,3 者对高压三电平电压源型变频器输入侧谐波分析完全一致。

3.2 单元级联七电平变频器

单元级联七电平变频器的仿真结果如图 6—8 所示。高压单元级联七电平变频器现场测试结果如图 9 所示。

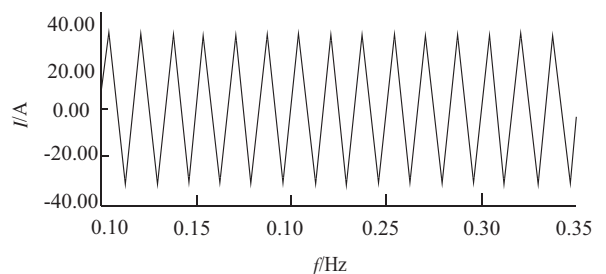


图 6 单元级联七电平变频器输入侧电流波形(仿真结果)

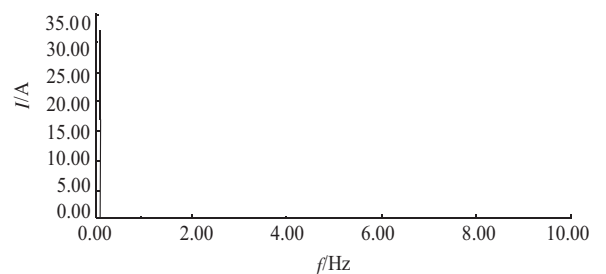


图 7 单元级联七电平变频器输入侧电流波形 FFT 分析(仿真结果)

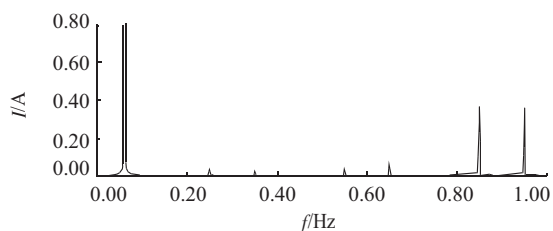


图8 单元级联七电平变频器输入侧电流波形 FFT 分析局部放大图(仿真结果)

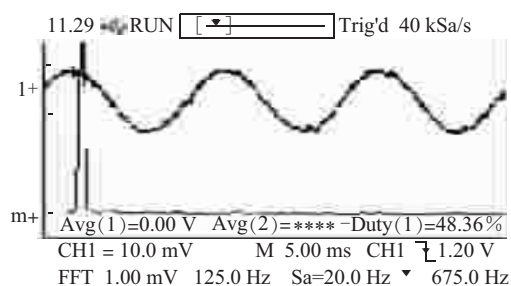


图9 单元级联七电平变频器输入侧电流波形及其 FFT 波形(现场测试结果)

其中单元级联七电平变频器仿真电路结构如图2所示,图中负载和图1高压三电平电压源型变频器负载相同。只是负载中的高压异步电动机参数变为 $p=4$, $R_s = 0.294 \Omega$, $L_r = 0.00074 \text{ H}$, $L_s = 0.00139 \text{ H}$, $R_r = 0.156 \Omega$, $L_m = 0.041 \text{ H}$ 。电机的额定电压为8 kV,额定功率为360 kW。变频器的输入线电压为6 kV。

由图6—8可知,单元级联七电平变频器的仿真结果是:其输入侧电流波形近似为完美的正弦波,仅含有极少量的17次和19次谐波,谐波次数刚好为 $18k \pm 1 (k=1, 2, 3, \dots)$ 。由图9可知,单元级联七电平变频器的现场测试结果与仿真结果完全一致,且由于谐波含量极少,输入侧电流波形基本为正弦波。由第二部分的理论分析可知,单元级联七电平变频器整流电路每相都是由3个6脉二极管整流器串联而成,是18脉整流,谐波次数应该为 $18k \pm 1 (k=1, 2, 3, \dots)$,且17次、19次为主要谐波。所以由理论

分析、仿真模型和现场测试结果3者的比较可知,3者对单元级联七电平变频器输入侧谐波分析所得的结论完全一致。

4 结束语

高压变频器用于火电厂辅机后,能延长电动机、水泵与风机的使用寿命,提高火电厂运行和供电的可靠性,显著地降低厂用电和发电成本。尽管如此,高压变频器的运用也带来了谐波污染问题,严重影响了电力系统的安全性和可靠性,谐波问题不容忽视。由本文中高压三电平电压源型变频器与单元级联七电平变频器输入侧电流谐波特性分析比较可知,单元级联七电平变频器输入侧电流谐波含量更少,但是单元级联七电平变频器中运用的移相变压器更为复杂,且运用的器件更多,相对于高压三电平电压源型变频器而言,成本更高,所以电厂选择变频器时应根据各自的情况综合考虑。

参考文献:

- [1] 张选正,顾红兵. 中高压变频器应用技术[M]. 北京:电子工业出版社,2007.
- [2] 倚鹏. 高压大功率变频器技术原理与应用[M]. 北京:人民邮电出版社,2008.
- [3] 刘颖. 高压大功率变频器谐波分析[D]. 哈尔滨:哈尔滨工业大学硕士学位论文,2006.
- [4] 王鹏宇,王明彦. 高压大功率变频器的谐波分析[J]. 变频器世界,2007(3):66-71.
- [5] WU B. 大功率变频器及交流传动[M]. 北京:机械工业出版社,2007.

作者简介:

高波(1979-),男,江苏南京人,工程师,从事电厂电气设计工作;
徐卫文(1968-),男,江苏扬州人,工程师,从事电力运行管理工作;
徐星星(1987-),女,江苏南通人,硕士研究生,研究方向为电能质量;
韩叶松(1969-),男,江苏扬州人,高级工程师,从事发电厂电气运行管理工作;
王宝安(1978-),男,江苏扬州人,讲师,从事电能质量研究工作。

Analysis on the Input Side Harmonic Characteristics of Typical High Voltage Frequency Converters in Thermal Power Plants

GAO Bo¹, XU Wei-wen², XU Xing-xing³, HAN Ye-song⁴, WANG Bao-an³

(1. Jiangsu Province Electric Power Design Institute, Nanjing 211102, China; 2. Yangzhou Power Supply Company, Yangzhou 225009, China; 3. School of Electrical Engineering, Southeast University, Nanjing 210096, China; 4. Yangzhou Second Power Generation Company, Yangzhou 225131, China)

Abstract: The various typical main circuits of high voltage frequency converters and input side harmonics as well as the characteristics are analyzed in the paper. The software PSIM has been utilized for the calculation of the characteristics after the theoretical analysis was carried out. The theoretical analysis and the corresponding numerical calculation are proved to be correct just with the actual data obtained through field tests.

Key words: frequency converter; PSIM simulation; input side harmonics; field test