

# 基于视频监控统一平台的变电站室内温度监控功能

朱健<sup>1</sup>, 侯林海<sup>2</sup>

(1.扬州供电公司,江苏扬州 210000; 2.江苏方天电力技术有限公司,江苏南京 211102)

**摘要:**介绍了基于江苏省电力公司视频监控统一平台(简称统一平台)的变电站室内温度监控功能研究内容,分析了基于统一平台的环境温度的控制方式和控制软件特点,为接入统一平台的变电站环境温度控制提供了切实可行的途径。

**关键词:**视频监控;变电站;室内温度

**中图分类号:** TM63

**文献标志码:** B

**文章编号:** 1009-0665(2010)04-0048-03

随着越来越多的变电站实现无人值守,使得运行人员对变电站室内环境温度缺少实时的了解,人员手动启动空调的时机随意性比较大,空调启动早了,浪费大量能源,空调启动晚了室内环境温度过高将不利于室内设备运行。如果设备长时间运行在超高温状态下,容易发生的事故,且加速设备的老化,缩短设备的使用寿命。因此,为了保证变电站室内设备的安全稳定运行,必须确保室内温度处在正常范围内。以前变电站室内的空调必须运行人员到现场启/停,这项工作简单却很重要,为了使有限的人员精力投入到更重要的生产过程中,使他们从这项简单而烦琐的工作中脱离,有必要开发一个环境温度监测控制器,利用视频监控统一平台软硬件资源,构建一套环境温度在线监测及控制系统。主要介绍基于统一平台的变电站室内温度监控的技术手段和实现的功能,为其他变电站进行环境温度控制改造提供参考。

## 1 研究思路

研制环境温度监测与控制设备(简称温度监控器),通过温度监控器远程监视环境温度,同时通过温度监控器远程控制现场空调设备,实现对空调的启/停、运行模式、设定温度等操作,最终使得环境达到一个适宜的温度。

温度监控器接入变电站视频监控系统(RVU),监控中心通过现有的视频监控统一平台软件实现远程监控重要场所的环境温度,同时远程手动或者自动控制现场空调设备。温度监控器的控制方式遵循《电力远程视频监控技术规范》。

变电站室所使用的空调品牌和型号上有所区别,甚至在同一所变电站内的空调也有所差异。造成同功能的指令各不相同,如果将不同厂家及不同型号的所有控制指令通过后台软件写入到数据库

显然繁琐,而且不利于日后便捷管理,因此本系统控制设备具有红外指令学习,可学习不同厂家的红外指令,环境温度监控器通过红外接口实现对空调遥控器的指令学习,学习完成后可以模拟空调遥控器完成所有功能。环境温度监控器通过串口并提供开放的协议实现与变电站江苏省电力公司视频监控统一平台的互联。

## 2 系统设计

### 2.1 系统结构

采用集中控制空调的方式。集中控制空调的方法是首先对各空调的红外遥控信号进行识别并存储(自学习),然后在需要时进行还原。图1中由站端主控制器发送设备号及控制命令号至红外遥控信号自学习及还原电路,再由自学习及还原电路恢复对应的红外遥控信号,并发射出去控制指定的红外遥控空调动作。

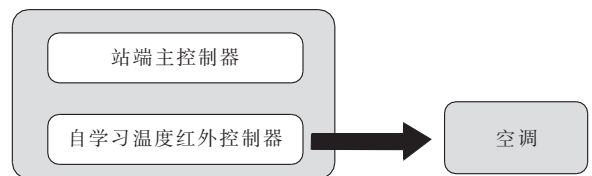


图1 集中控制红外遥控空调示意

温度监控器接通过串口接入变电站江苏省电力公司视频监控统一平台(RVU),监控中心通过视频监控统一平台软件实现远程监控重要场所的环境温度,同时远程控制现场空调设备。

温度监控系统变电站前端主要由一个主控机(RVU/7188)监控和温度监控器组成。主控机负责命令发送、数据接收与处理、访问接口等操作。温度监控器负责访问命令接收、数据采集和发送、访问接口等操作。同时编写服务器端与客户机端程序,实现主控机与温度监控器的传输及其控制或监控等功能。

## 2.2 温度监控器原理

通常,红外遥控器是将遥控信号(二进制脉冲码)调制在 38 kHz 的载波上,经缓冲放大后送至红外发光二极管,转化为红外信号发射出去的。二进制脉冲码的形式有多种,其中最为常用的是 PWM 码(脉冲宽度调制码)和 PPM 码(脉冲位置调制码)。前者以宽脉冲表示 1,窄脉冲表示 0,如图 2 所示。后者以脉冲宽度一样,但是码位的宽度不一样,码位宽的代

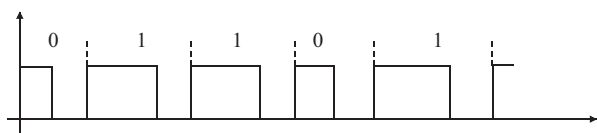


图 2 PWM 码

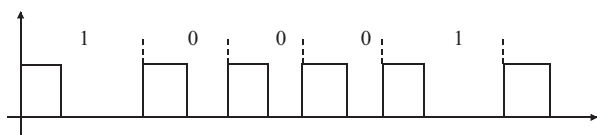


图 3 PPM 码

遥控编码脉冲信号(以 PPM 码为例)通常由引导码、系统码、系统反码、功能码、功能反码等信号组成,如图 4 所示。引导码也叫起始码,由宽度为 9 ms 的高电平和宽度为 4.5 ms 的低电平组成(不同的遥控系统在高低电平的宽度上有一定区别),用来标志遥控编码脉冲信号的开始。

系统码也叫识别码,它用来指示遥控系统的种类,以区别其它遥控系统,防止各遥控系统的误动作。功能码也叫指令码,它代表了相应的控制功能,接收机中的微控制器可根据功能码的数值去完成各种功能操作。系统反码与功能反码分别是系统码与功能码的反码,反码的加入是为了能在接收端校对传输过程中是否产生差错。

为了提高抗干扰性能和降低电源消耗,将上述的遥控编码脉冲对频率为 38 kHz(周期为 26.3  $\mu$ s)的载波信号进行脉幅调制(PAM),再经缓冲放大后送到红外发光管,将遥控信号发射出去。

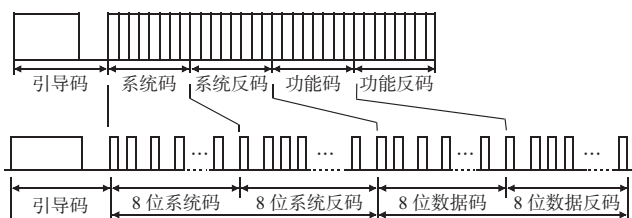


图 4 遥控编码脉冲信号的组成

## 2.3 硬件组成

根据遥控信号编码和发射过程,遥控信号的识别——即解码过程应是去除 38 kHz 载波信号后识别出二进制脉冲码中的 0 和 1。遥控信号识别、存

储、还原的硬件电路如图 5 所示。由 MCS-51 系列单片机 AT89C51、一体化红外接收头、存储器、还原调制与红外发光管驱动电路组成。

一体化红外接收头采用 SIEMENS SFH 506-38,它负责红外遥控信号的解调。将调制在 38 kHz 上的红外脉冲信号解调并反向后再输入到 AT89C51 的 INT0(P3.2)引脚,由单片机进行高电平与低电平宽度的测量。

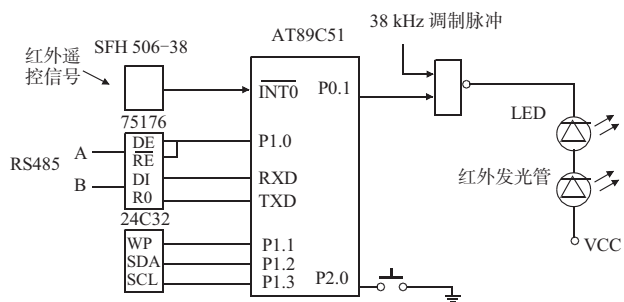


图 5 红外遥控信号自学习及还原原理框图

通常遥控信号的二进制脉冲码长为 32 位,每位由一个高电平与一个低电平组成,应保存的信号宽度数据为 64 个,再加上引导码 2 个数据,共计 66 个数据,每个数据用一个字节来表示,一个遥控信号命令就需要 66 个字节来保存。

考虑到不同的遥控系统有一定的区别,有些遥控信号命令长度较长,所以存储空间应适当留有余量。目前温度监控器可存储 50 条指令。

遥控信号的还原和发射是通过 P0 口(如图中为 P0.1)输出二进制脉冲码(高电平与低电平的维持时间为识别时保存的一组宽度数据)与 38 kHz 调制脉冲相与,即 P0 口输出高电平允许 38 kHz 调制脉冲通过,P0 口输出低电平关断 38 kHz 调制脉冲。调制后的信号经驱动后通过红外发光管,发射红外遥控信号去控制红外遥控设备。图中 LED 发光管用来指示红外遥控信号,同时用来指示自学习中的各状态。

温度监控器同时通过串行口连接站端主控制器接收控制命令,站端主控制器通过电力 MIS 网络与江苏省电力公司视频监控统一平台服务器通信,从而实现了红外遥控设备的远程控制。

## 2.4 软件设计

温度监控器上电复位后,首先对其内部定时器、串行口进行初始化。当进入自学习状态(P2 口有一引脚输入为低电平并维持 1S 以上)时,采用定时器定时、软件计数的方法,测量 INT0 引脚上输入脉冲的高、低电平的宽度。

INT0 引脚平时为高电平,当接收到红外遥控信号时,由于一体化红外接收头的反向作用,INT0

引脚下跳至低电平,此为引导码。

将测得的高低电平的宽度保存在存储器中,并将每次测得的低电平的宽度与引导码低电平宽度比较,若相等则表示一遥控命令码识别、存储(自学习)结束。再次监测 P2 口该引脚,若为低电平并维持 1 s 以上,则退出自学习状态。否则,进一步自学习下一红外遥控命令码。

串行口中断服务程序主要是根据接收到的设备号及命令号查表得到一组事先存储的高、低电平宽度数据,然后在 P0 口还原出红外遥控信号去控制红外遥控设备按指定的命令动作,即红外遥控信号的还原。

### 3 平台软件主要功能

#### 3.1 温湿度实时显示

主机实时采样温湿度传感器后,得到一个模拟信号,再把模拟信号经 A/D 转换为数字信号,在视频监控统一平台软件上显示输出,直观、清晰。

#### 3.2 温度上、下限报警点设定

为了控制室内温湿度,允许用户任意设定温湿度的上、下限,也就是温湿度的报警点。有 4 个档位供用户设定:有温度的上限和下限,有湿度的上限和下限。

#### 3.3 温度控制权限

对于空调控制在统一平台软件上划分独立的管理权限,仅授权用户可以对变电站的空调进行控制。

#### 3.4 温度设定智能提醒

当用户对空调模式、温度进行操作时,系统根据当前季节给予智能判断,分析用户的操作是否合理。例如:冬季对空调设定温度为 19 ℃ 时,系统给予提醒并可拒绝执行。

#### 3.5 操作记忆及日志

系统显示对空调的当前操作,即表示空调的当前的运行状态。对于用户的操作日志进行记录,事后可查询。

#### 3.6 操作成效智能检验

系统将对空调模式的操作成功或失败进行智能判断,检查指令是否成功发出,或空调是否按用户的要求正常运行。

系统根据指令发出后 2 min 判断,现时温湿度与 2 min 前的温湿度有没有明显变化,以及和用户要求的温度或湿度是否接近,正常情况下系统给予提示,异常情况下系统应该给予警报。

#### 3.7 控制指令发送反馈

温度监控器收到系统发出的指令并执行后,系统提示控制成功。

#### 3.8 高、低温报警节点输出

设定了温度的上限和下限后,当室内温度高于设定上限时,主控机立刻发出温度过高的报警信号,同时启动空调降温模式,达到降低室内温度的目的;当室内温度低于设定下限时,主控机发出温度过低的报警信号,同时启动空调制热模式,达到提升室内温度的目的。

#### 3.9 预案功能

空调根据最终设定温度(默认初始设定值 24 ℃)与当前室温的差别,自动进入制冷或制热模式,以维持设定温度。当冬季时,空调的温度平衡在 26 ℃。夏季时,空调的温度平衡在 23 ℃。

### 4 主要成效和特点

#### 4.1 项目实施的主要成效

通过在扬州市区 8 个变电站安装温度监控器,远方遥控了 12 台空调的运行,经过用户 5 个多月的操作使用,证明基于江苏省电力公司视频监控统一平台的变电站室内温度监控功能开发已经达到设计技术指标及功能要求。项目成果在变电站应用预计可以通过自动监测并控制室内环境温度,达到减少空调运行周期,减少能源消耗的目的。以一个变电站 2 台 3 匹空调少运行八天计算(比人员手工操作晚启动一天早停止 2 天,夏季冬季各减少 3 天),每个变电站能减少用电 1 152 kW·h/年。

#### 4.2 项目的主要特点

(1) 本功能基于江苏省电力公司视频监控统一平台开发,具有较强的技术支撑。(2) 系统采用红外方式控制,对其它设备无干扰,且布线方便,无需对空调进行主板更改。(3) 温度监控器采用指令自学习,只要有遥控器就能完成指令学习与储存工作,无需掌握繁多空调的控制指令和协议,配置简单、方便。(4) 设备采用 RS485 接口,且有地址码设定开关,扩展性强,与不同厂家的视频监控系统前端可无缝链接。(5) 红外发射部分与主机异位安装,解决了红外指令发射受角度、距离影响的系列问题。

### 5 结束语

分析了采用红外方式实现基于江苏省电力公司视频监控统一平台的变电站室内温度监控功能,介绍了江苏省电力公司视频监控统一平台温度控制软件的主要功能。

该技术方案具有投资小,改造方便,实现功能较全面,是目前实现变电站环境温度控制较成功的

(下转第 53 页)

压,同时增加平衡绕组也可以在一定程度上限制零序电压。这样就可以减小过高的零序电压对 110 kV 系统的影响。

(2) 对于 110 kV 接地距离保护的异常动作,可考虑采取适当减小接地电阻定值  $R_{zd}$  的方法来避免;也可考虑增设相电流判据或零序功率方向判据来避免接地距离保护不必要的动作,这对提高供电可靠性是有意义的。

#### 参考文献:

- [1] 崔家佩,孟庆炎,陈永芳,等.电力系统继电保护与安全自动装置整定计算[M].北京:中国电力出版社,2001.
- [2] 刘万顺.电力系统故障分析[M].北京:水利电力出版社,1986.
- [3] 王梅义.电网继电保护应用[M].北京:中国电力出版社,1999.
- [4] 王梅义.高压电网继电保护运行与设计[M].北京:中国电力

出版社,2007.

- [5] 朱声石.高压电网继电保护原理与技术[M].北京:中国电力出版社,1995.
- [6] 江苏省电力公司.电力系统继电保护原理与实用技术[M].北京:中国电力出版社,2006.

#### 作者简介:

- 薛峰(1972-),男,江苏苏州人,高级技师,从事电力系统继电保护管理工作;
- 谢夏寅(1974-),女,江苏太仓人,高级技师,从事电力系统继电保护管理工作;
- 孙徐龙(1981-),男,江苏张家港人,助理工程师,从事电力系统继电保护管理工作;
- 周瑾(1978-),女,江苏苏州人,工程师,从事电力系统继电保护管理工作;
- 童勤毅(1979-),女,江苏苏州人,工程师,从事电力系统继电保护管理工作。

## Analysis of Abnormal Relay Action on 110 kV Power System Caused by 220 kV Line Fault

XUE Feng<sup>1</sup>, XIE Xia-yin<sup>1</sup>, SUN Xu-long<sup>2</sup>, ZHOU Jin<sup>1</sup>, TONG Qin-yi<sup>1</sup>

(1. Suzhou Power Supply Company, Suzhou 215021, China; 2. Wujiang Power Supply Company, Wujiang 215200, China)

**Abstract:** After the occurring of single-phase grounding fault of 220kV circuit near large power supply, high zero sequence voltage induces breakdown of the neutral point gap in the 110KV system's main transformer and abnormal actions of distance protection in the 110kV line. The cause of this accident is analyzed in this paper. Suggestions of mitigating zero sequence voltage and measures of preventing incorrect actions of relative protection are proposed when grounding fault occurs near the large power supply.

**Key words:** line fault; neutral point gap; breakdown; relay action

(上接第 50 页)

技术方案,对在类似变电站进行环境温度控制改造具有很好的借鉴作用。

#### 参考文献:

- [1] 黎洪松.数字视频技术及其应用[M].北京:清华大学出版社,1997.
- [2] 李冬梅,高文焕.通用学习式红外遥控器中数据压缩与识别算法[J].清华大学学报(自然科学版),2000,(7).
- [3] 安颖,刘丽娜.具有学习功能的智能遥控器[J].微计算机

机信息,2005,(3).

- [4] 李晓辉,卢艳,孙康明,等.基于 VC 的自动聚焦视频监视系统软件的开发设计[J].安防科技,2007,(16).

#### 作者简介:

- 朱健(1973-),男,江苏扬州人,工程师,从事变电运行管理和变电站视频监控系统管理工作;
- 侯林海(1976-),男,江苏靖江人,工程师,从事变电站视频监控系统研究工作。

## Substation Indoor Temperature Monitoring Function based on Video Monitoring Unified Platform

ZHU Jian<sup>1</sup>, HOU Lin-hai<sup>2</sup>

(1. Yangzhou Power Supply Company, Yangzhou 210000, China;

2. Jiangsu Frontier Electric Power Technology Co., Ltd., Nanjing 211102, China)

**Abstract:** The paper introduces the function of substation indoor temperature monitoring which is based on the video monitoring unified platform of Jiangsu Electric Power Company. The control method of environmental temperature and the characteristics of control software are analyzed based on the unified platform; which provides a technical feasible way to control the substation ambient temperature with unified platform access.

**Key words:** video monitoring; substation; indoor temperature