

DOI:10.12158/j.2096-3203.2021.05.023

混合式高压直流断路器控制保护系统

陈羽, 石巍, 杨兵, 方太勋, 卢宇, 谢晔源

(南京南瑞继保电气有限公司, 江苏 南京 211102)

摘要: 直流断路器作为柔性直流电网的关键设备,用于故障快速隔离和恢复,大大提高了直流电网的安全性和可靠性。文中基于混合式高压直流断路器,详细研究了其控制保护架构和控制保护策略。首先设计了“冗余双重化”控制系统架构和“三取二”保护系统架构,具有架构层级清晰和功能分配明确等特点;然后给出了混合式直流断路器的分闸和合闸控制策略,并详细设计了本体过流保护策略、本体设备保护策略和辅助设备保护策略;最后研制了一套500 kV/25 kA混合式高压直流断路器的控制保护系统,并通过实时数字仿真系统(RTDS)进行仿真研究,结果验证了控制保护系统及其策略的正确性和有效性。

关键词: 直流断路器;混合式;控制保护;过流保护;冗余保护;辅助设备保护

中图分类号: TM561

文献标志码: A

文章编号: 2096-3203(2021)05-0164-07

0 引言

近年来,风能、太阳能等可再生能源大规模接入电网,其随机性、分散性的特点给输电系统带来了新的挑战。基于绝缘栅双极型晶体管(insulated gate bipolar translator, IGBT)的柔性直流输电技术(voltage sourced converter based high voltage direct current transmission, VSC-HVDC)可以灵活控制有功功率与无功功率的传输,且传输功率反向时直流电压的极性不变,能够满足新形势下的新要求^[1-4]。然而,柔性直流输电采用电压源型换流器,直流系统阻抗低,当直流电网发生短路故障时,故障电流上升快、峰值大;对于无故障清除能力的换流器,需要通过交流侧断路器跳闸来清除故障,开断时间长,故障影响范围大;对于有故障清除能力的换流器,虽可通过闭锁换流器以实现故障的清除,但会造成直流电网传输功率中断,且对交流系统冲击较大。因此,需要能在数毫秒内快速开断故障电流的直流断路器,切断直流故障线路,实现换流站与故障点的隔离^[5-7]。

目前我国已在多个柔性直流输电工程中安装直流断路器。2016年,全球能源互联网研究院研制的200 kV混合式高压直流断路器成功在舟山多端柔性直流输电示范工程中投运,开断时间为3 ms,最大开断电流为15 kA^[8-10]。2017年,华中科技大学与思源电气联合研制的160 kV机械式高压直流断路器在南澳多端柔性直流输电示范工程中加装并顺利投运,开断时间为5 ms,最大开断电流为

9 kA^[11-14]。2019年底,张北±500 kV柔性直流电网示范工程全线架通,进入了带电调试阶段,该工程安装配置的500 kV高压直流断路器,开断时间小于3 ms,最大开断电流为25 kA^[15-17]。

随着柔性直流输电工程电压等级的提高^[18]以及直流断路器电流开断能力的提升,直流断路器的组部件,如快速机械开关、电力电子器件及避雷器等,串并联数目不断增加,转移支路甚至有上百级电力电子器件串并联,直流断路器本体结构设计也更加复杂,导致其发生故障的概率大大增加。本体组部件冗余设计可降低故障发生对直流断路器正常运行的影响,但仍需安全可靠的控制保护系统及控制保护策略,对各类故障进行合理处理,提高直流断路器最大稳定运行能力,同时降低故障导致直流闭锁的风险^[19-21]。

文中基于混合式高压直流断路器,首先介绍了混合式高压直流断路器拓扑;然后提出了其控制保护架构,并对其控制保护策略进行详细设计;最后,通过实时数字仿真系统(real time digital system, RTDS)验证控制保护系统的有效性和控制保护策略的正确性。

1 拓扑和基本原理

混合式高压直流断路器的典型拓扑如图1所示,由主支路、转移支路、耗能支路构成。其中,主支路包括多断口串联的快速机械开关S1和主支路阀组Q1。主支路阀组Q1由少量IGBT正反向串并联组成。转移支路采用桥式整流结构,包括桥式换向阀组和单向开断阀组。桥式换向阀组由4组换向阀组D1—D4构成,每个换向阀组由多个二极管同

收稿日期:2021-03-17;修回日期:2021-05-27

基金项目:国家重点研发计划资助项目(2017YFB0902400)

向串联构成。单向开断阀组包括分断阀组 Q2 和避雷器阀组 MOV,分断阀组 Q2 由多个 IGBT 同向串并联构成^[16-17]。

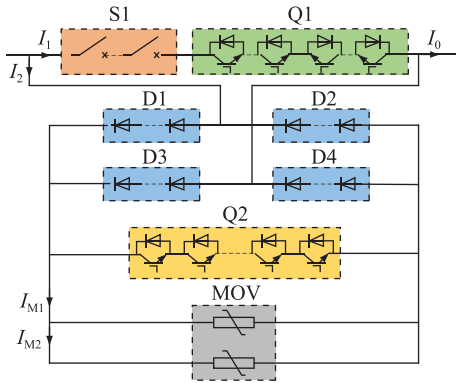


图1 混合式高压直流断路器拓扑

Fig.1 Hybrid HVDC circuit breaker topology

图1中, I_0 为直流断路器总电流; I_1 为主支路电流; I_2 为转移支路电流; I_{M1} 为避雷器阀组总电流; I_{M2} 为避雷器阀组支路电流。

2 控制保护架构

混合式高压直流断路器控制保护系统,由控制系统和保护系统两部分构成。

2.1 控制系统架构

控制系统架构如图2所示,采用“冗余双重化”设计,由控制单元(breaker control unit,BCU)和阀控单元(valve base contrl,VBC)组成。

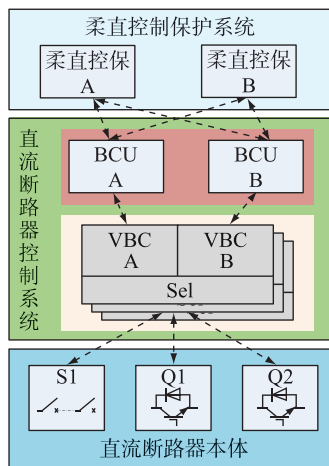


图2 混合式高压直流断路器控制系统架构

Fig.2 Hybrid HVDC circuit breaker control system architecture

控制单元主要功能如下:

(1) 通信接口功能。与柔直控保系统交叉互连,接收分合闸指令,并上送断路器状态;与直流断路器保护系统交叉互连,接收本体保护动作信号;与直流断路器阀控单元互连,接收本体组部件状

态,并发送组部件控制信号。

(2) 冗余切换功能。控制系统正常运行时,A、B 双系统,1 套值班运行,1 套备用运行。控制系统发生故障时,可在 A、B 系统间进行冗余切换,始终保持状态较好的系统为值班状态。

(3) 整机控制功能。根据控制指令,完成整机分合闸时序控制,并能监视及处理一次本体、二次系统的各类故障。

阀控单元主要功能如下:

与控制单元通信,将组部件控制指令分配给一次本体组部件,并将组部件状态上送给控制单元。

2.2 保护系统架构

保护系统架构如图3所示,采用“三取二”配置设计,由保护单元(breaker protect unit,BPR)和三取二单元(breaker 2-out of 3 unit,B2F)构成。

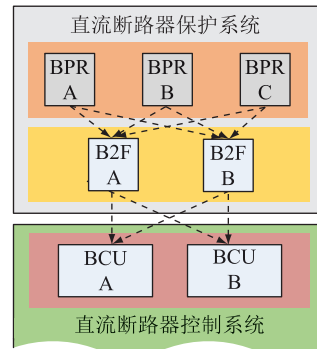


图3 混合式高压直流断路器保护系统架构

Fig.3 Hybrid HVDC circuit breaker protection system architecture

保护单元完成直流断路器本体过流保护功能,通过采集总电流 I_0 、主支路电流 I_1 、转移支路电流 I_2 ,进行合闸过流、主支路过流、转移支路过流保护判断,并将过流动作信号传给三取二单元。

三取二单元对3台保护单元的过流动作信号进行“三取二”逻辑判断,交叉互连的方式出口至控制系统的主控单元,进行本体过流保护逻辑。

3 控制保护策略

3.1 控制策略

3.1.1 合闸控制

混合式高压直流断路器合闸控制步骤如下:

(1) 初始分位,快速机械开关 S1 打开,主支路阀组 Q1、转移支路分断阀组 Q2 均为关断状态。

(2) 合闸开始,开通转移支路分断阀组 Q2,电流从转移支路流通,此时若线路存在预伏故障,合闸过流保护动作,Q2 立即关断;如果线路正常,则执行下一步,如图4(a)所示。

(3) 快速机械开关 S1 合闸, 开通主支路阀组 Q1。

(4) 当快速机械开关 S1 合闸到位后, 电流从转移支路换流至主支路, 如图 4(b) 所示。

(5) 当电流完全转移至主支路后, 直流断路器合闸操作完成, 直流断路器处于合位。

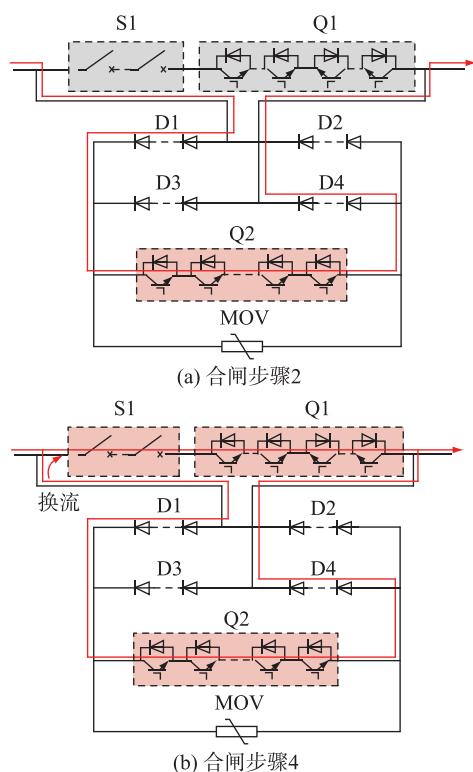


图 4 混合式高压直流断路器合闸控制步骤

Fig.4 Closing sequence of hybrid HVDC circuit breaker

3.1.2 分闸控制

混合式高压直流断路器分闸控制步骤如下:

(1) 初始合位, 快速机械开关 S1 闭合, 主支路阀组 Q1、转移支路分断阀组 Q2 均为开通状态。

(2) 分闸开始, 关断主支路阀组 Q1, 电流从主支路换流到转移支路。此时若故障电流超过断路器的最大分断能力, 转移支路过流保护动作, 分断阀组 Q2 立即关断, 保护直流断路器。如果故障电流未超过断路器的最大分断能力, 则执行下一步, 如图 5(a) 所示。

(3) 当主支路电流完全换流至转移支路, 快速机械开关 S1 分闸, 进行无弧分断, 如图 5(b) 所示。

(4) 当快速机械开关 S1 分闸到位, 关断转移支路分断阀组 Q2, 电流转移至避雷器阀组 MOV。

(5) 当线路电流耗散至 0, 直流断路器分闸操作完成, 直流断路器处于分位。

3.2 保护策略

混合式高压直流断路器保护策略, 包括本体过

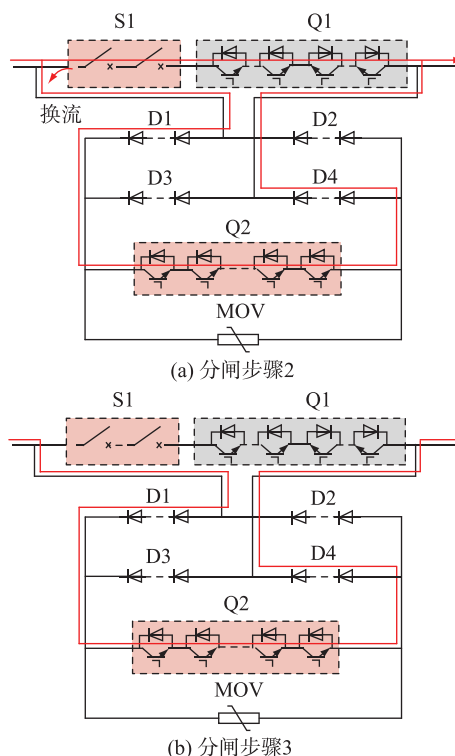


图 5 混合式高压直流断路器分闸控制步骤

Fig.5 Opening sequence of hybrid HVDC circuit breaker

流保护策略、本体设备保护策略、辅助设备保护策略等。具体分类及保护内容如表 1 所示。

表 1 混合式高压直流断路器保护分类

Table 1 Protect classification of hybrid HVDC circuit breaker

保护分类	保护内容
本体过流保护	合闸过流保护 主支路过流保护 转移支路过流保护
本体设备保护	快速机械开关保护 主支路电力电子开关保护 转移支路电力电子开关保护 控制保护系统保护 避雷器阀组保护
辅助设备保护	冷却系统故障保护 供电系统故障保护

3.2.1 本体过流保护

混合式高压直流断路器本体过流保护的判据、保护目的及保护动作见表 2。

根据直流断路器开断电流波形, 如图 6 所示, 其中, I_N 为额定电流, 主支路过流保护定值 I_{set1} , 转移支路过流保护定值 I_{set2} 可根据断路器最大开断电流 I_{max} 以及直流线路故障电流最大上升率 $\max(di/dt)$ 反推导得到:

$$I_{set1} = I_{max} - \max(di/dt)(T_{open} + T_{delay1}) \quad (1)$$

$$I_{set2} = I_{max} - \max(di/dt)T_{delay2} \quad (2)$$

表2 混合式高压直流断路器本体过流保护

Table 2 Hybrid HVDC circuit breaker overcurrent protection

保护类型	保护判据	保护目的	保护动作
合闸过流保护	$ I_0 > I_{set0}$	若断路器合闸于故障,则尽快分闸,减小开断电流及MOV能量	自分断; 自分断失败,则上报断路器失灵
主支路过流保护	$ I_1 > I_{set1}$	限制主支路转移电流,避免后续转移支路关断电流过大	禁分禁合; 若收到保护分闸指令,则上报断路器失灵
转移支路过流保护	$ I_2 > I_{set2}$	避免转移支路关断电流过大	闭锁转移支路

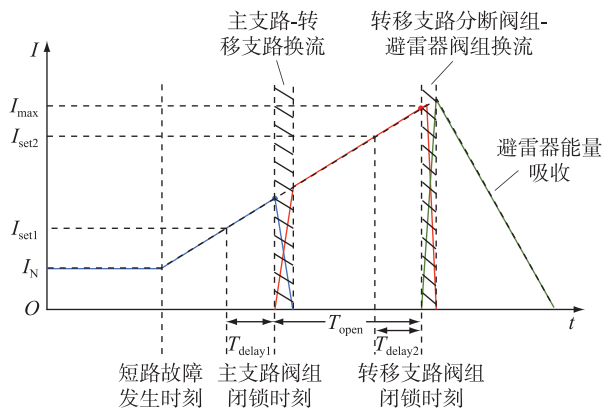


图6 混合式高压直流断路器开断电流波形

Fig.6 Waveform of breaking current of hybrid HVDC circuit breaker

式中: T_{open} 为直流断路器开断时间; T_{delay1} , T_{delay2} 为保护延时。

另外,合闸过流保护定值 I_{set0} 可参考直流线路保护定值进行选取,一般为 k 倍断路器短时耐受电流 I_{Nm} , k 可取1.5。

3.2.2 本体设备保护

混合式高压直流断路器组部件、控制保护系统均为冗余设计。当组部件、控制保护系统故障数小于冗余数时,仅上报告警信息。当故障数超过冗余数时,本体设备保护动作,断路器禁分禁合。具体保护判据及保护动作逻辑如表3所示。

表3 混合式高压直流断路器本体设备保护

Table 3 Hybrid HVDC circuit breaker redundancy protection

保护类型	保护判据	保护动作
快速机械开关冗余保护 主支路电力电子开关冗余保护 转移支路电力电子开关冗余保护	故障数超冗余	禁分禁合; 若收到保护分闸指令,则上报断路器失灵
控制保护系统冗余保护	值班、备用系统均故障	禁分禁合; 若收到保护分闸指令,则上报断路器失灵

另外,通过采集避雷器阀组总电流 I_{M1} 和避雷器阀组支路电流 I_{M2} ,对避雷器进行监视及保护。具体监视的状态及判据如表4所示。当避雷器出现击穿故障后,断路器禁分禁合。其中, I_{set-m1} 为避雷器两支路差流定值; I_{set-m2} 为避雷器动作定值。

表4 避雷器阀组状态监视

Table 4 Status monitoring of MOV

监视类型	监视判据
击穿故障保护	$ I_{M1} - 2I_{M2} > I_{set-m1}$
动作次数统计	$ I_{M1} > I_{set-m2}$
动作能量统计	I_{M1} 结合避雷器V-I曲线积分求得

3.2.3 辅助设备保护

混合式高压直流断路器辅助系统包括冷却系统、供能系统等。

(1) 冷却系统。冷却系统为主支路阀组冷却的辅助设备,对直流断路器进行有效冷却,同时检测冷却系统的各种故障,并产生告警或跳闸信号等。

当冷却系统严重故障,向直流断路器主控单元发送“请求旁路主支路IGBT”信号;当直流断路器主支路IGBT旁路后,允许冷却系统退出运行。

(2) 供能系统。供能系统为组部件取能的辅助设备,将低电位的电能通过隔离变压器耦合至高电位,实现高电位组部件的取能。

供能系统故障包括供能变压器故障、主供能六氟化硫(sulfur hexafluoride, SF_6)压力低、不间断电源(uninterrupted power supply, UPS)电压输出异常等,导致直流断路器取能故障。

当冷却系统、供能系统发生故障时,直流断路器控制保护系统根据断路器所处状态不同,进行不同的保护动作逻辑。具体保护判据及保护动作逻辑如表5所示。

表5 混合式高压直流断路器辅助设备保护

Table 5 Hybrid HVDC circuit breaker accessory system protection

保护类型	保护判据	保护动作
冷却系统保护	断路器处于合位,收到“请求旁路主支路IGBT”	禁分禁合 主支路IGBT旁路
	断路器处于分位,收到“请求旁路主支路IGBT”	禁分禁合 主支路IGBT旁路
	断路器两侧隔刀合位时,收到“请求旁路主支路IGBT”	上报断路器失灵
供能系统保护	供能系统掉电	禁分禁合 主支路IGBT旁路
	断路器两侧隔刀合位时,供能变压器 SF_6 压力低闭锁	上报断路器失灵

4 仿真验证

为验证混合式高压直流断路器控制保护系统及控制保护策略,研制了一套 500 kV/25 kA 混合式高压直流断路器的控制保护系统,并通过 RTDS 进行仿真研究^[22],仿真电路如图 7 所示,其中 U_s 为直流系统电压; R 为直流负载; K 为接地故障点; L 为平波电抗。仿真电路参数见表 6。

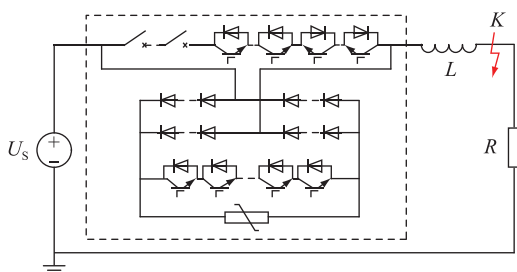


图 7 混合式高压直流断路器控制保护系统仿真电路

Fig.7 Simulation circuit of hybrid HVDC circuit breaker control and protection system

表 6 混合式高压直流断路器控制保护系统仿真电路参数

Table 6 Simulation circuit of hybrid HVDC circuit breaker control and protection system parameters

参数	数值
直流电压 U_s /kV	500
直流负载 R/Ω	167
平波电抗 L /mH	150
仿真步长/ μ s	10

4.1 控制策略仿真

(1) 合闸控制。图 8 为混合式高压直流断路器合闸仿真波形。

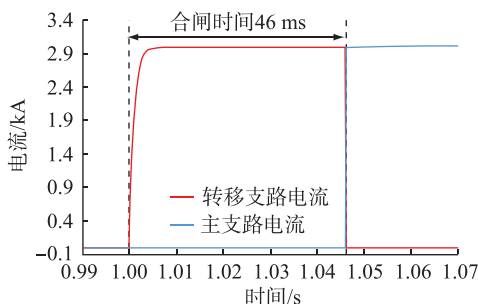


图 8 混合式高压直流断路器合闸仿真波形

Fig.8 Closing simulation waveforms of hybrid HVDC circuit breaker

1 s 时刻,断路器收到合闸指令后,转移支路开通,转移支路电流开始上升;线路无预伏故障,10 ms 后快速机械开关合闸,同时主支路阀组开通;机械开关合闸后约 35 ms 开关合闸到位;1.046 s 时刻,电流从转移支路换流至主支路,合闸操作完成。

(2) 分闸控制。图 9 为混合式高压直流断路器分闸仿真波形。

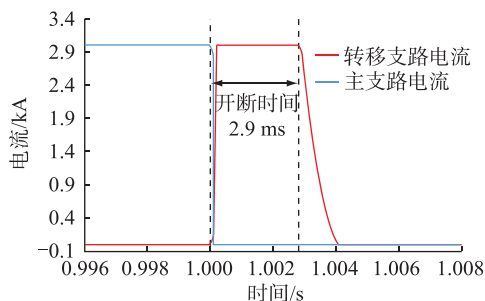


图 9 混合式高压直流断路器分闸仿真波形

Fig.9 Opening simulation waveforms of hybrid HVDC circuit breaker

1 s 时刻,断路器收到分闸指令后,主支路阀组立即关断,直流断路器 3 kA 的额定电流从主支路换流至转移支路,电流转移时间约 30 μ s;换流成功后,快速机械开关分闸;分闸到位且建立足够的绝缘能力后,1.002 9 s 时刻,转移支路关断,电流转移至避雷器阀组进行耗散。

4.2 保护策略仿真

选取本体过流保护仿真参数如下,系统故障电流最大上升率 $\max(di/dt)$ 取 3.55×10^3 kA/s;保护延时 T_{delay1}, T_{delay2} 设为 350 μ s;开断时间 T_{open} 要求小于 3 ms;断路器最大开断电流 I_{max} 为 25 kA;断路器短时耐受电流 I_{Nm} 为 4.5 kA。计算得 3 个过流保护定值 $I_{set0}, I_{set1}, I_{set2}$ 分别为 6.8 kA, 13 kA, 23.5 kA。

(1) 合闸过流保护。图 10 为合闸过流保护动作仿真波形。

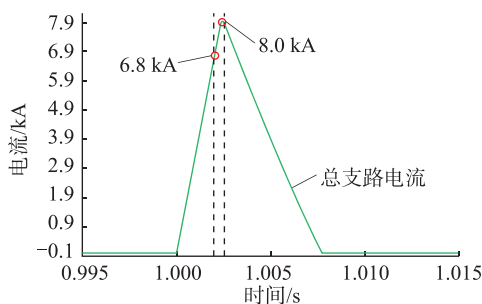


图 10 合闸过流保护动作仿真波形

Fig.10 Simulation waveform of closing overcurrent protection

1 s 时刻,断路器收到合闸指令,立即开通转移支路,电流上升;由于存在接地故障,电流迅速上升,超过合闸过流保护定值 6.8 kA;经过保护延时,控制保护系统收到合闸过流保护动作信号,立即闭锁转移支路,故障电流开始下降,所关断的故障电流约为 8.0 kA。

(2) 主支路过流保护。图 11 为主支路过流保

护动作仿真波形。

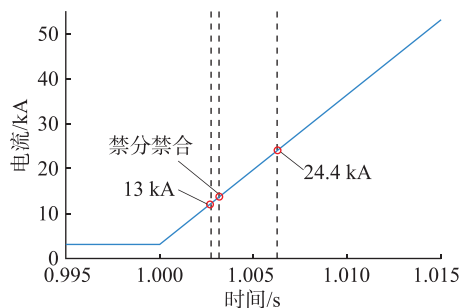


图 11 主支路过流保护动作仿真波形

Fig.11 Simulation waveform of main branch overcurrent protection

断路器处于合位状态,1 s 时刻,线路发生故障,故障电流上升超过主支路过流保护定值 13 kA;经过保护延时,控制保护系统检测到主支路过流保护动作信号,并立即将断路器状态置为禁分禁合状态。由波形可知,再经过 3 ms(开断时间)后,故障电流已经上升至 24.4 kA,接近断路器最大开断能力。

(3) 转移支路过流保护。图 12 为转移支路过流保护动作仿真波形。

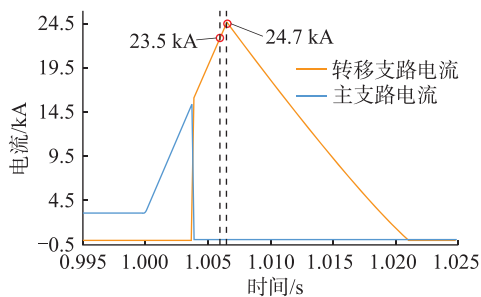


图 12 转移支路过流保护动作仿真波形

Fig.12 Simulation waveforms of transfer branch overcurrent protection

断路器分闸过程中,电流已换流至转移支路,此时快速机械开关分闸操作过程中,转移支路等待快速机械开关分闸到位后关断,即完成断路器分闸操作。但快速机械开关分闸到位前,故障电流上升超过转移支路过流保护定值 23.5 kA;经过保护延时,控制保护系统检测到转移支路过流保护动作信号,立即闭锁转移支路,故障电流开始下降,关断时故障电流为 24.7 kA,小于断路器的最大关断电流 25 kA。避免故障电流进一步上升,超过转移支路最大关断能力。

通过上述仿真实验结果,验证了控制保护系统及其策略的正确性和有效性。

5 结语

直流断路器可在柔直电网中迅速开断故障电

流,逐渐成为柔性直流输电工程中的关键设备。文中以混合式高压直流断路器为对象,研究其控制保护系统及控制保护策略。

(1) 提出了混合式高压直流断路器控制保护系统架构,该架构分为控制与保护两部分,其中控制部分采用“冗余双重化”的结构设计,保护部分采用“三取二”的结构设计,各部分结构清晰,功能完善。

(2) 研究了直流断路器控制保护策略。控制策略包括混合式高压直流断路器的分闸、合闸控制策略;保护策略包括 3 种本体保护,即本体过流保护、本体设备保护、辅助设备保护等。

(3) 对 500 kV 混合式高压直流断路器控制保护系统,进行实时数字仿真,给出断路器合分闸及本体过流保护仿真波形,充分证明了文中所提出的控制保护系统的可行性,及控制保护策略的正确性。

展望未来,混合式高压直流断路器控制保护系统及控制保护策略,还将根据实际工程需求不断完善提升。

参考文献:

- [1] 汤广福,罗湘,魏晓光. 多端直流输电与直流电网技术[J]. 中国电机工程学报,2013,33(10):8-17,24.
TANG Guangfu, LUO Xiang, WEI Xiaoguang. Multi-terminal HVDC and DC grid technology[J]. Proceedings of the CSEE, 2013,33(10):8-17,24.
- [2] 马为民,吴方劼,杨一鸣,等. 柔性直流输电技术的现状及应用前景分析[J]. 高电压技术,2014,40(8):2429-2439.
MA Weimin, WU Fangjie, YANG Yiming, et al. Flexible HVDC transmission technology's today and tomorrow[J]. High Voltage Engineering, 2014,40(8):2429-2439.
- [3] 李斌,何佳伟,冯亚东,等. 多端柔性直流电网保护关键技术[J]. 电力系统自动化,2016,40(21):2-12.
LI Bin, HE Jiawei, FENG Yadong, et al. Key techniques for protection of multi-terminal flexible DC grid[J]. Automation of Electric Power Systems, 2016,40(21):2-12.
- [4] 于海. 直流断路器的现状及发展[J]. 电力工程技术,2018,37(2):114-120.
YU Hai. The status and development of DC circuit breaker[J]. Electric Power Engineering Technology, 2018,37(2):114-120.
- [5] 何俊佳,袁召,赵文婷,等. 直流断路器技术发展综述[J]. 南方电网技术,2015,9(2):9-15.
HE Junjia, YUAN Zhao, ZHAO Wenting, et al. Review of DC circuit breaker technology development[J]. Southern Power System Technology, 2015,9(2):9-15.
- [6] 吴翊,荣命哲,钟建英,等. 中高压直流开断技术[J]. 高电压技术,2018,44(2):337-346.
WU Yi, RONG Mingzhe, ZHONG Jianying, et al. Medium and high voltage DC breaking technology[J]. High Voltage Engineering, 2018,44(2):337-346.
- [7] 何俊佳. 高压直流断路器关键技术研究[J]. 高电压技术,

- 2019,45(8):2353-2361.
HE Junjia. Research on key technologies of high voltage DC circuit breaker[J]. High Voltage Engineering,2019,45(8):2353-2361.
- [8] 魏晓光,高冲,罗湘,等. 柔性直流输电网用新型高压直流断路器设计方案[J]. 电力系统自动化,2013,37(15):95-102.
WEI Xiaoguang,GAO Chong,LUO Xiang, et al. A novel design of high-voltage DC circuit breaker in HVDC flexible transmission grid[J]. Automation of Electric Power Systems,2013,37(15):95-102.
- [9] 魏晓光,杨兵建,贺之渊,等. 级联全桥型直流断路器控制策略及其动态模拟试验[J]. 电力系统自动化,2016,40(1):129-135.
WEI Xiaoguang, YANG Bingjian, HE Zhiyuan, et al. Control strategy and physical dynamic simulation of cascaded full bridge DC circuit breaker[J]. Automation of Electric Power Systems,2016,40(1):129-135.
- [10] 裘鹏,黄晓明,王一,等. 高压直流断路器在舟山柔直工程中的应用[J]. 高电压技术,2018,44(2):403-408.
QIU Peng,HUANG Xiaoming,WANG Yi, et al. Application of high voltage dc circuit breaker in Zhoushan VSC-HVDC transmission project [J]. High Voltage Engineering,2018,44(2):403-408.
- [11] 陈名,黎小林,许树楷,等. 基于零电压零电流的混合式直流断路器[J]. 南方电网技术,2015,9(3):10-14.
CHEN Ming,LI Xiaolin,XU Shukai, et al. Zero voltage and zero current hybrid DC circuit breaker[J]. Southern Power System Technology,2015,9(3):10-14.
- [12] 李黎,程勇,俞斌,等. 一种适于快速高压直流断路器的过零振荡电路[J]. 中国电机工程学报,2016,36(11):3118-3125.
LI Li,CHENG Yong,YU Bin, et al. An oscillating circuit applied to high-speed HVDC circuit breaker[J]. Proceedings of the CSEE,2016,36(11):3118-3125.
- [13] 张祖安,黎小林,陈名,等. 应用于南澳多端柔性直流工程中的高压直流断路器关键技术参数研究[J]. 电网技术,2017,41(8):2417-2422.
ZHANG Zu'an,LI Xiaolin,CHEN Ming, et al. Research on critical technical parameters of HVDC circuit breakers applied in Nan'ao multi-terminal VSC-HVDC project[J]. Power System Technology,2017,41(8):2417-2422.
- [14] 王正平,赵倩宇,嵇程程,等. 直流配电系统拓扑结构及其在工程示范中的应用[J]. 供用电,2020,37(5):31-35.
WANG Zhengping,ZHAO Qianyu,ZHUO Chengcheng, et al. Topological structure of DC distribution system and its application in demonstration projects[J]. Distribution & Utilization,2020,37(5):31-35.
- [15] 汤广福,王高勇,贺之渊,等. 张北 500 kV 直流电网关键技术与设备研究[J]. 高电压技术,2018,44(7):2097-2106.
TANG Guangfu,WANG Gaoyong,HE Zhiyuan, et al. Research on key technology and equipment for Zhangbei 500 kV DC grid [J]. High Voltage Engineering,2018,44(7):2097-2106.
- [16] 石巍,曹冬明,杨兵,等. 500 kV 整流型混合式高压直流断路器[J]. 电力系统自动化,2018,42(7):102-107.
SHI Wei,CAO Dongming,YANG Bing, et al. 500 kV commutation based hybrid HVDC circuit breaker[J]. Automation of Electric Power Systems,2018,42(7):102-107.
- [17] 吕玮,王文杰,方太勋,等. 混合式高压直流断路器试验技术[J]. 高电压技术,2018,44(5):1685-1691.
LYU Wei,WANG Wenjie,FANG Taixun, et al. Test technology of hybrid HVDC circuit breaker[J]. High Voltage Engineering,2018,44(5):1685-1691.
- [18] 崔嘉奇. 海外柔性直流输电工程项目质量管理体系及成熟度评价[J]. 发电技术,2020,41(4):361-368.
CUI Jiaqi. Quality management system and maturity evaluation of overseas flexible HVDC transmission project[J]. Power Generation Technology,2020,41(4):361-368.
- [19] 卢敬伟,钟建英,程铁汉,等. 一种新型混合式高压直流断路器的控制保护策略[J]. 南方电网技术,2018,12(2):70-75.
LU Jingwei,ZHONG Jianying,CHENG Tiehan, et al. Control and protection strategy of a novel hybrid HVDC circuit breaker [J]. Southern Power System Technology,2018,12(2):70-75.
- [20] 黄润鸿,朱喆,陈俊,等. 南澳多端柔性直流输电工程高压直流断路器本体故障控制保护策略研究及验证[J]. 电网技术,2018,42(7):2339-2345.
HUANG Runhong,ZHU Zhe,CHEN Jun, et al. Research and experimental validation of control and protection strategy of HVDC circuit breaker in fault condition application in Nan'ao multi-terminal VSC-HVDC system[J]. Power System Technology,2018,42(7):2339-2345.
- [21] 李威. 高压直流断路器自分断功能及控制策略研究[D]. 北京:华北电力大学(北京),2019.
LI Wei. Research on self-disconnecting function and control strategy of HVDC circuit breaker[D]. Beijing:North China Electric Power University(Beijing),2019.
- [22] 徐鹏,米建宾,蒙小飞,等. 基于 RTDS 的 VSC 控制参数拟合方法[J]. 发电技术,2020,41(6):667-674.
XU Peng,MI Jianbin,MENG Xiaofei, et al. Sub-parts control parameter fitting method of VSC based on RTDS[J]. Power Generation Technology,2020,41(6):667-674.

作者简介:



陈羽

陈羽(1989),男,硕士,工程师,从事柔性交直流输电开断技术研发工作(E-mail:chenyu1@nrec.com);

石巍(1987),男,硕士,高级工程师,从事电力电子在电力系统中应用研发工作;

杨兵(1982),男,硕士,高级工程师,从事高压大功率电力电子技术研发工作。

Distributionally robust optimal dispatch of distribution network considering multiple source-storage coordinated interaction

YU Yaowen¹, LI Yuelong², CHEN Sichao³, YANG Bo², ZHOU Guohua³

(1. Zhejiang Zhongxin Power Engineering Construction Co., Ltd., Hangzhou 311201, China;

2. China Electric Power Research Institute, Nanjing 210009, China;

3. State Grid Zhejiang Hangzhou Xiaoshan Power Supply Co., Ltd., Hangzhou 311202, China)

Abstract: Renewable energy sources (RES) such as distributed photovoltaic (PV) and wind turbine (WT) provide uncertain and stochastic active power supply. Then the large amount of RES brings great challenges to the operation of distribution network. A distributionally robust optimal dispatch method considering multiple source-storage coordinated interaction for distribution network is proposed in this paper. Based on the distributionally robust optimization theory, the dispatch decisions of traditional discrete devices, RES and energy storage are optimized coordinately to improve the economy and safety of distribution network operation, and thus realizing the effective balance of conservativeness and robustness for distribution network dispatch decision. Firstly, with consideration of multiple source-storage coordinated interaction, the optimal distribution network dispatch model is constructed and reformulated as the mixed integer second-order cone programming form. Secondly, the RES output scenarios are utilized to describe the uncertainty while the distributionally robust optimal dispatch model of distribution network considering multiple source-storage coordinated interaction is constructed, after which the column and constraint generation algorithm are employed for model solution. Finally, it is carried out based on the PG&E 69 node system to verify the feasibility and accuracy of the proposed method.

Keywords: distribution network; energy storage system; source-storage coordinated interaction; uncertainty; optimal dispatch; distributionally robust optimization

(编辑 陆海霞)

(上接第 170 页)

Hybrid HVDC circuit breaker control and protection system

CHEN Yu, SHI Wei, YANG Bing, FANG Taixun, LU Yu, XIE Yeyuan

(NR Electric Co., Ltd., Nanjing 211102, China)

Abstract: As the key equipment of flexible DC power grid, DC circuit breaker is used for fault fast isolation and recovery, which greatly improves the security and reliability of DC power grid. Based on the hybrid high voltage DC circuit breaker, the control, protection architecture and control protection strategy are studied in detail. First of all, the 'redundancy dual' control system architecture and the 'two out of three' protection system architecture are designed, which have the characteristics of clear architecture level and clear function allocation. Then, the opening and closing control strategies of the hybrid DC circuit breaker are given, and the overcurrent protection strategy, the main equipment protection strategy and the auxiliary equipment protection strategy are designed in detail. Finally, a set of control and protection system of 500 kV/25 kA hybrid high voltage DC circuit breaker is developed and simulated by real-time digital simulation system (RTDS). The results show that the control and protection system and its strategy are correct and effective.

Keywords: DC circuit breaker; hybrid; control and protection; overcurrent protection; redundancy protection; accessory system protection

(编辑 陆海霞)