

DOI:10.12158/j.2096-3203.2020.04.008

基于电池储能的 MMC-HVDC 系统的建模与仿真

刘耀¹, 吴佳玮¹, 赵小令¹, 肖晋宇¹, 侯金鸣¹, 余敬秋², 徐雨哲², 徐政²

(1. 全球能源互联网集团有限公司, 北京 100031;

2. 浙江大学电气工程学院, 浙江 杭州 310027)

摘要:由于交直流混联电网中的交流系统和直流系统之间存在有功功率耦合,因此基于模块化多电平换流器(MMC)的高压直流输电(HVDC)系统无法完全隔离故障时交直流侧之间的相互影响。文中提出将基于电池储能系统(BESS)的MMC应用于HVDC系统以实现交直流侧功率解耦控制的方法。首先分析了基于BESS的MMC-HVDC系统的基本结构和工作原理。然后,基于数值积分和嵌套的快速仿真方法,推导了基于BESS的子模块和基于BESS的MMC换流器的戴维南等效电路。最后,搭建了±400 kV的两端MMC-HVDC系统对所提建模方法和系统的解耦效果进行了验证。结果表明,基于BESS的MMC-HVDC系统交流侧有功功率和直流侧功率可以彼此解耦,在交流或直流故障期间可以保持功率的正常输送。

关键词:模块化多电平换流器(MMC);高压直流输电(HVDC)系统;电池能量储存系统(BESS);故障特性;有功解耦

中图分类号:TM72

文献标志码:A

文章编号:2096-3203(2020)04-0048-07

0 引言

近年来,随着电力电子技术的发展,模块化多电平转换器(modular multilevel converter, MMC)凭借其低功耗和输出谐波少而成为高压大功率输电的首选拓扑^[1-5]。作为一种新型的电压源换流器(voltage source converter, VSC), MMC-高压直流输电(high voltage direct current, HVDC)系统没有换相失败问题,这是与传统的基于晶闸管的电网换相换流器(line commutated converter, LCC)相比最重要的优势之一^[6-9]。

现有的理论研究和工程实践表明,交直流混联电网中交直流系统之间存在很强的相互作用,主要体现在以下3个方面^[10-16]:(1)送端交流系统的交流故障可能会通过MMC-HVDC系统影响受端交流系统;(2)受端交流系统的交流故障可能会通过MMC-HVDC系统影响送端交流系统;(3)直流故障可能会影响交流系统的正常运行。

综上所述,可知在交直流混联的电网中,交流系统和直流系统之间存在有功功率耦合,而MMC-HVDC系统无法完全隔离故障时交直流侧之间的相互影响,因此在交直流混联电网中仍然存在较大的安全稳定性问题。为了实现MMC-HVDC系统的独立解耦控制,充分利用其“防火墙”功能,减少直流侧对来自交流侧的有功功率支撑的依赖,有必要对具有短期功率支撑能力的MMC-HVDC系统进行研究。

目前,在MMC-HVDC系统中增加锂电池作为储能装置以解决MMC-HVDC系统与所连接的交流系统之间的强相互作用是最佳的方案之一。现有的基于电池储能系统(battery energy storage system, BESS)的研究主要集中在中压或低压中的应用,如电动汽车和配电网中的MMC^[17-18],而在高压直流输电系统中应用的研究相对较少。文献[19-20]研究了基于BESS的MMC在大规模可再生能源并网中的应用。文献[21]详述了基于BESS的MMC的控制方式对配电网性能的影响。基于BESS的MMC在许多工程领域(例如电力传输和可再生能源的并网等)中发挥了非常重要的作用,尤其是在铁路牵引系统^[22]和船舶动力系统^[23]中。与用于中压或低压系统的基于BESS的MMC相比, HVDC系统中基于BESS的MMC包含大量的电力电子设备,对时域仿真的要求更高。因此,有必要对基于BESS的MMC-HVDC系统的建模和仿真方法进行相关研究。

文中提出将基于BESS的MMC应用于HVDC系统以实现交直流侧功率的解耦控制的方法,并基于嵌套的快速同步仿真方法,搭建了基于BESS的MMC的仿真计算模型。文中首先介绍了基于BESS的MMC-HVDC系统的基本结构、工作原理和桥臂等效法建模方法;然后在基于BESS的两端400 kV、400 MW的MMC-HVDC系统中对其解除交直流侧功率耦合的效果和文中建模方法的准确性进行了验证。

收稿日期:2020-01-09;修回日期:2020-02-23

1 基于 BESS 的 MMC-HVDC 系统的工作原理

1.1 基于 BESS 的 MMC-HVDC 系统的基本拓扑

基于 BESS 的 MMC 的基本结构见图 1。与常规 MMC 的拓扑结构一样,基于 BESS 的 MMC 包含 3 个相单元和 6 个桥臂。如图 1(a)所示,每个桥臂由一个桥臂电感 L_0 和 N 个级联组成。基于 BESS 的 MMC 中的子模块结构如图 1(b)所示,由传统的半桥子模块,DC/DC 换流器和储能电池组成。与半桥子模块相似,基于 BESS 的 MMC 中的子模块也可以输出 2 个电压,即子模块投入时输出电压为 U_{C0} ,子模块切除时输出电压为 0,其中 U_{C0} 是子模块电容 C_0 上的电压。储能电池通过对子模块电容充放电来与交换功率。为控制储能电池的充放电,在储能电池与子模块之间配置了一个 DC/DC 换流器。

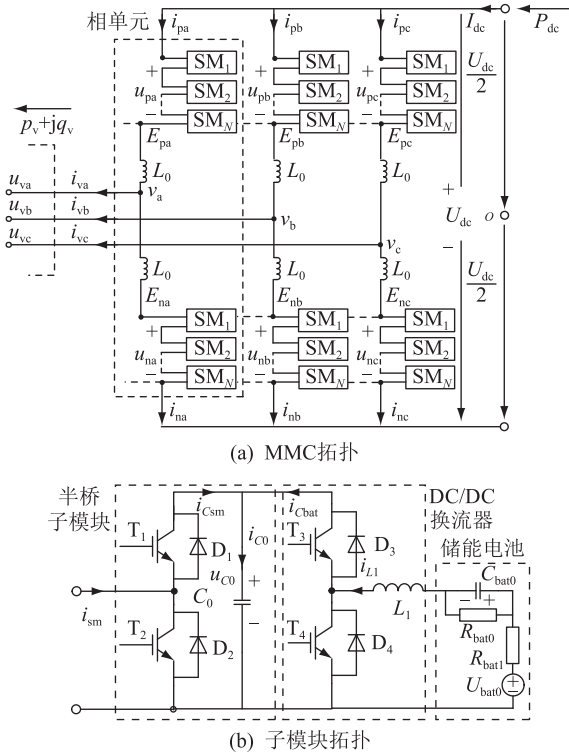


图 1 基于 BESS 的 MMC-HVDC 系统的拓扑结构

Fig.1 Basic structure of BESS based MMC-HVDC

1.2 基于 BESS 的 MMC-HVDC 系统的功率解耦控制

MMC 通过控制各桥臂投入的子模块数量来控制其输出电压,稳态时 MMC 的基频数学模型为式 (1)。其中 $p_v + jq_v$ 为 MMC 换流站流出的有功和无功功率; φ 为功率因数角; U_{vk} 和 I_{vk} 分别为交流侧 k ($k=a, b, c$) 相线电压和线电流的有效值; P_{dc} 为直流侧功率; I_{dc} 为直流侧电流; i_{pk} , i_{nk} , i_k 分别为上桥臂、下桥臂和交流侧 k 相的电流; E_{pk} , E_{nk} 分别为 k 相桥

臂电抗器与上下桥臂级联子模块之间的点处的基波电压。

$$\begin{cases} p_v + jq_v = \sqrt{3}U_v I_v (\cos\varphi + j\sin\varphi) \\ P_{dc} = U_{dc} I_{dc} \\ i_{pk} = 1/3 I_{dc} + 1/2 i_k \\ i_{nk} = 1/3 I_{dc} - 1/2 i_k \\ u_{pk} = 1/2 U_{dc} - E_{pk} \\ u_{nk} = 1/2 U_{dc} + E_{nk} \\ E_{pk} = E_{nk} \\ U_{dc} = u_{pk} + u_{nk} \end{cases} \quad (1)$$

不计换流器的损耗,交流侧有功功率 P_{ac} 、直流侧有功功率 P_{dc} 和储能电池所吸收或发出的功率 P_{BESS} 之间的平衡关系如图 2 所示。

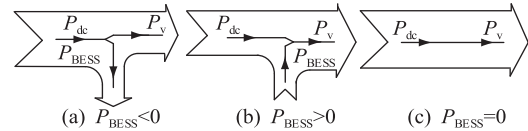


图 2 基于 BESS 的 MMC 的功率平衡关系

Fig.2 Power balance relationship of BESS based MMC

从图 2 和式 (1) 可知,储能电池的额定容量不少于与其相连的 MMC 容量时,交直流侧之间的有功功率可以完全解耦,其不平衡功率可由储能电池进行补偿。

1.3 基于 BESS 的 MMC-HVDC 系统的控制方案

基于 BESS 的 MMC 系统的控制方案由两部分组成,即 MMC 的控制方案和 BESS 的控制方案。其中 MMC 的控制方案与常规 MMC 的控制方案相同^[24-26]。BESS 的控制方案与每个子模块中 DC/DC 换流器的控制方案相同,如图 3 所示。

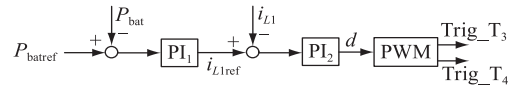


图 3 DC/DC 换流器的控制框图

Fig.3 Schematic diagram of DC/DC converter

图中,DC / DC 换流器的控制器由三部分组成:第一部分是电池电源控制器,用于产生参考电流 i_{L1ref} 。第二部分是调节 i_{L1} 的电流控制器,该控制器输出是 T_3 和 D_3 的导通占空比 d 。最后一部分是脉冲宽度调制 (pulse width modulation, PWM) 控制的触发信号生成,其输入为占空比 d ,输出为 T_3 和 T_4 的导通和关断信号。电流控制器的另外一个功能是防止 DC / DC 换流器过电流。在稳态运行时,BESS 既不吸收也不输出功率, i_{L1ref} 为 0。在故障期间, i_{L1ref} 由储能电池的功率控制器的输出确定。

2 建模与仿真方法

在 HVDC 换流器中,为了降低各子模块电容的额定电压,子模块的数量通常较大。但是大量的电力电子器件,如绝缘栅双极型晶体管 (insulated gate bipolar transistor, IGBT) 和二极管,会给 EMT 程序的计算带来巨大挑战。考虑到每个子模块的结构相同,可以采用嵌套的快速同步仿真方法 (NFSSA) 来减少电路中的总电气节点数,进而大大减少计算量^[27]。NFSSA 的基本思想是将串联的子模块等效为电气节点数量较少的简单等效电路,在此基础上推导出基于 BESS 的 MMC-HVDC 系统的等效电路。

2.1 基于 BESS 的子模块戴维南等效电路

在电磁暂态仿真中,IGBT 被视为一个两态电阻,即通态和阻态。由于存在反并联二极管,因此总是有一个器件处于导通状态,IGBT 及其反并联二极管可被视为单个二态电阻^[28]。基于此,可以推导基于 BESS 的子模块的戴维南等值电路,如图 4 所示。用双态电阻代替 IGBT 和反并联二极管之后,基于 BESS 的子模块等效电路如图 4(a) 所示。

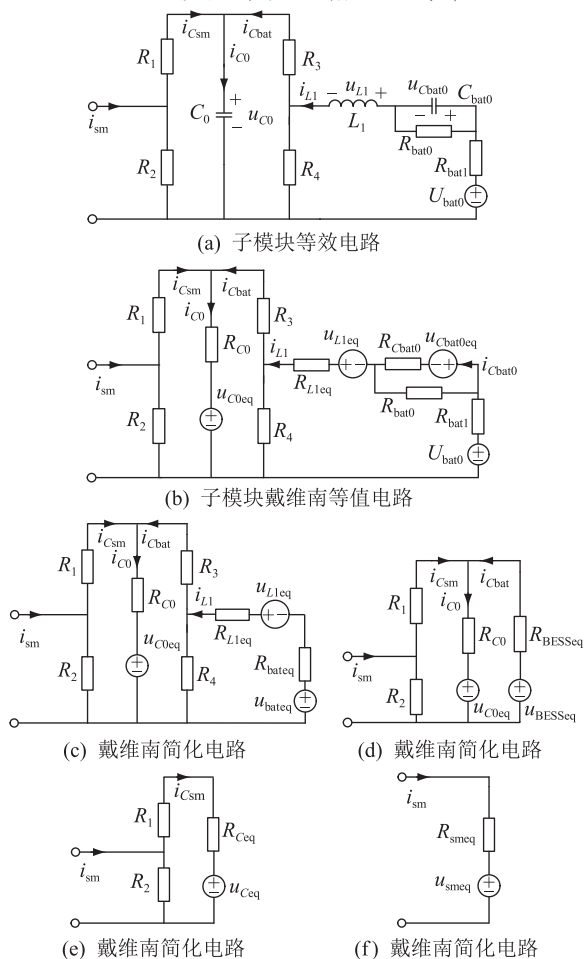


图 4 基于 BESS 的子模块的等值电路

Fig.4 Equivalent circuit of BESS based on SM

采用梯形积分法,可推导电容和电感的离散化伴随模型,即电容和电感可用等效电压源和电阻串联电路代替,如式(2)一式(4)所示:

$$u_{C0}(t) = \frac{1}{C_0} \int_0^t i_{C0}(t) dt \approx u_{C0eq}(t - \Delta T) + \frac{1}{C_0} \left[\frac{i_{C0}(t) + i_{C0}(t - \Delta T)}{2} \right] \Delta T = u_{C0eq}(t - \Delta T) + R_{C0} i_{C0}(t) \quad (2)$$

$$u_{Cbat0}(t) = \frac{1}{C_{bat0}} \int_0^t i_{Cbat0}(t) dt \approx u_{Cbat0eq}(t - \Delta T) + \frac{1}{C_{bat0}} \left[\frac{i_{Cbat0}(t) + i_{Cbat0}(t - \Delta T)}{2} \right] \Delta T = u_{Cbat0eq}(t - \Delta T) + R_{Cbat0} i_{Cbat0}(t) \quad (3)$$

$$u_{L1}(t) \approx \frac{2L_1 i_{L1}(t)}{\Delta T} - \left[\frac{2L_1 i_{L1}(t - \Delta T)}{\Delta T} + u_{L1eq}(t - \Delta T) \right] = R_{L1} i_{L1}(t) - u_{L1eq}(t - \Delta T) \quad (4)$$

式中: u_{C0} , u_{Cbat0} , u_{L1} 分别为电容 C_0 , 电容 C_{bat0} 和电感 L_1 上的电压; i_{C0} , i_{Cbat0} , i_{L1} 分别为电容 C_0 , 电容 C_{bat0} 和电感 L_1 上的电流; ΔT 为仿真步长; $t - \Delta T$ 为上一时刻的历史值。其余变量定义如下:

$$\begin{cases} R_{C0} = \frac{2\Delta T}{C_0} & R_{Cbat0} = \frac{2\Delta T}{C_{bat0}} & R_{L1} = \frac{2L_1}{\Delta T} \\ u_{C0eq}(t - \Delta T) = u_{C0}(t - \Delta T) + R_{C0} i_{C0}(t - \Delta T) \\ u_{Cbat0eq}(t - \Delta T) = u_{Cbat0}(t - \Delta T) + R_{Cbat0} i_{Cbat0}(t - \Delta T) \\ u_{L1eq}(t - \Delta T) = \left[\frac{2L_1 i_{L1}(t - \Delta T)}{\Delta T} + u_{L1}(t - \Delta T) \right] \end{cases} \quad (5)$$

将 C_0 , C_{bat0} , L_1 用式(2)一式(5)描述的戴维南等值电路替代,可得基于 BESS 的子模块的等效电路,如图 4(b) 所示。然而,图 4(b) 的电路中的节点不少于图 4(a) 电路中的节点,因此需要进一步简化。重复类似步骤后,等效电路从图 4(b) 所示的复杂电路简化为图 4(f) 所示的最简单电路。图 4(c) 至图 4(f) 中的等值电压源和等值电阻的定义如下:

$$\begin{cases} R_{bateq} = \frac{R_{bat0} R_{Cbat0}}{R_{bat0} + R_{Cbat0}} + R_{bat1} \\ u_{bateq}(t - \Delta T) = u_{bat0} - \frac{u_{Cbat0eq}(t - \Delta T) R_{bat0}}{R_{bat0} + R_{Cbat0}} \end{cases} \quad (6)$$

$$\begin{cases} R_{BESSeq} = \frac{(R_{bateq} + R_{L1eq}) R_4}{R_{bateq} + R_{L1eq} + R_4} + R_3 \\ u_{BESSeq}(t - \Delta T) = \frac{[u_{bateq}(t - \Delta T) + u_{L1eq}(t - \Delta T)] R_4}{R_{bateq} + R_{L1eq} + R_4} \end{cases} \quad (7)$$

$$\begin{cases} R_{Ceq} = \frac{R_{BESSCeq} R_{C0eq}}{R_{BESSCeq} + R_{C0eq}} \\ u_{Ceq}(t - \Delta T) = \frac{u_{BESSeq}(t - \Delta T) R_{C0eq} + u_{C0eq}(t - \Delta T) R_{BESSCeq}}{R_{BESSCeq} + R_{C0eq}} \end{cases} \quad (8)$$

$$\begin{cases} R_{smeq} = \frac{(R_{Ceq} + R_1) R_2}{R_{Ceq} + R_1 + R_2} \\ u_{smeq}(t - \Delta T) = \frac{u_{Ceq}(t - \Delta T) R_2}{R_{Ceq} + R_1 + R_2} \end{cases} \quad (9)$$

2.2 基于 BESS 的 MMC 的戴维南等效电路

如 2.1 节所述,每个基于 BESS 的子模块均可以通过其戴维南等效电路进行等值。基于此,可以推导每个桥臂 N 个串联子模块的戴维南等效电路,如式(10)所示,因此基于 BESS 的 MMC 的等效电路如图 5 所示。

$$\begin{cases} R_{eq_{rk}} = \sum_{i=1}^N R_{eq_{rk_i}} \\ u_{eq_{rk}}(t - \Delta T) = \sum_{i=1}^N u_{eq_{rk_i}}(t - \Delta T) \end{cases} \quad (10)$$

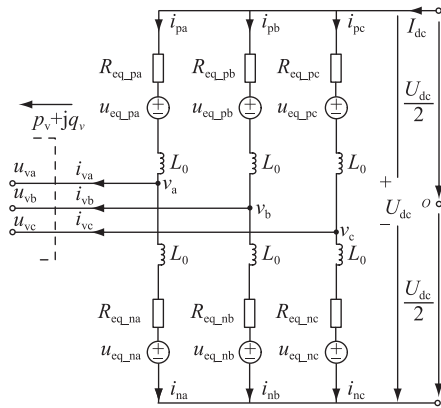


图 5 基于 BESS 的 MMC 的戴维南等效电路
Fig.5 Equivalent circuit of BESS based MMC

其中, $k(k=a,b,c)$ 为交流三相; $r(r=p,n)$ 为上下桥臂; i 为每个桥臂中的第 i 个子模块; $R_{eq_{rk}}, u_{eq_{rk}}$ 分别为各桥臂的等值电阻和等值电压源; $R_{eq_{rk_i}}, u_{eq_{rk_i}}$ 分别为每个子模块的等值电阻和等值电压源。

3 算例仿真

在 PSCAD/EMTDC 建立两端 400 kV、400 MW 的 MMC-HVDC 系统见图 6。直流线路两端均配置了直流断路器,系统主要参数见表 1。每个锂电池单元由 12 个钛酸锂电池(SCiB™)子模块串联组成,所输出的直流电压在 280 V 和 380 V 之间波动,每个储能单元由 72 个锂电池单元串联。



图 6 仿真测试系统

Fig.6 Simulation test system

表 1 测试系统主回路参数

Table 1 Main circuit parameters of the test system

器件	参数	数值
MMC1 和 MMC2	交流系统额定电压/kV	220
	变压器变比	220 kV/210 kV
	变压器漏抗/p.u.	0.1
	直流侧额定电压/kV	400
	每个桥臂子模块数量	200
	子模块电容/ μ F	6 667
	桥臂电抗/mH	76
直流 线路	额定直流电压/kV	400
	长度/km	200
DC/DC 换流器	电感 L_1 /mH	6
	电压源 U_{bat0} /kV	1
	电阻 R_{bat1} / Ω	0.5
	电阻 R_{bat0} / Ω	0.164
	电容 C_{bat0} /F	244
锂电池 单元	额定输出功率/kW	27.8
	额定容量/(kW·h)	13.2
	输出电压/V	280 (放电结束) 380 (充电结束)
	标称容量/(A·h)	40
	标称电压/V	331.2

3.1 交流侧故障特性

假设 MMC1 站的公共连接点 (point of common connection, PCC) 发生三相金属接地短路故障,通过对比传统的 MMC-HVDC 系统与基于 BESS 的 MMC-HVDC 系统的故障响应特性,分析基于 BESS 的 MMC-HVDC 系统的交流侧故障时交直流侧功率的解耦特性。设故障发生在 4.0 s,在 4.1 s 被清除,所得到的交流电压、交流功率、直流电压和直流电流的故障特性如图 7 所示,电气量参考方向为 MMC1 站流向 MMC2 站。

在图 7 中,左列是传统 MMC-HVDC 系统的仿真结果,右列是基于 BESS 的 MMC-HVDC 系统的仿真结果。可以看出,由于 MMC1 站的交流侧有功功率传输受阻,因此传统的 MMC-HVDC 系统的直流功率在交流故障期间无法正常输送。但对基于 BESS 的 MMC-HVDC 系统而言,BESS 的功率补偿使得直流侧功率可以继续输送。因此,基于 BESS 的 MMC 的直流功率可以与交流侧有功功率解耦。

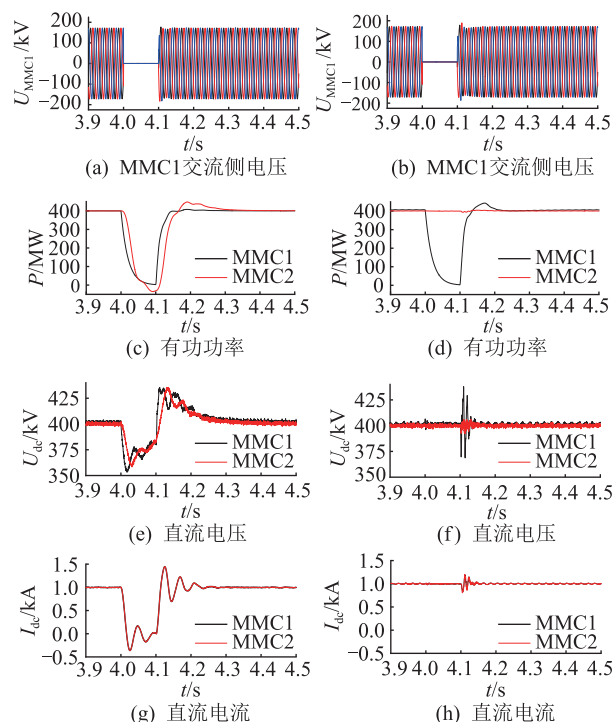


图7 交流侧故障特性

Fig.7 AC fault performance of the two system

3.2 直流侧故障特性

假设直流线路中点发生永久性单极接地故障,故障发生在4.0 s,在4.005 s直流断路器跳开,直流线路被隔离,所得的故障特性如图8所示。在此次仿真中,设当直流电压超过520 kV(1.3 p.u.)时,MMC将被永久闭锁。

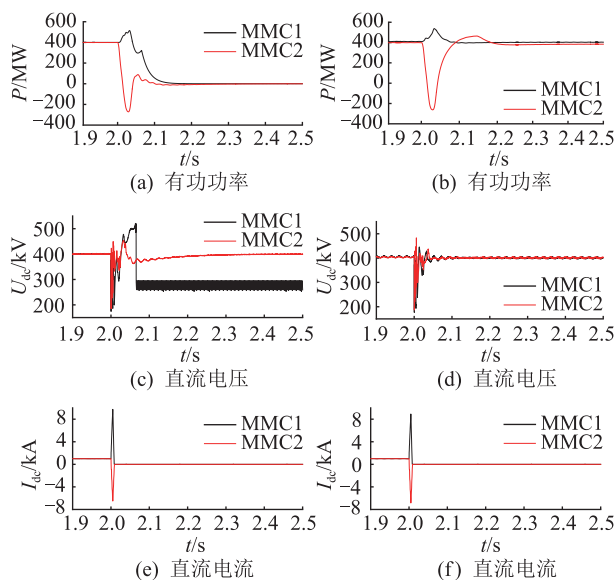


图8 直流侧故障特性

Fig.8 DC fault performance of of the two system

图8中,左列为传统MMC-HVDC系统的仿真结果,右列为基于BESS的MMC-HVDC系统的仿真结果。可以看出,当直流线路被切除时,直流侧功率

中断,造成传统MMC-HVDC系统的交流功率传输受阻。但对基于BESS的MMC-HVDC系统而言,BESS的功率补偿使得交流侧有功功率可以继续输送。因此,基于BESS的MMC的交流侧有功功率可以与直流功率解耦。

4 结论

文中研究了基于BESS的MMC-HVDC系统的建模和仿真技术,可以得出以下结论:

(1) 基于BESS的MMC中的每个桥臂都可以通过戴维南等值为等值电阻和电压源的串联形式,从而减少了电气节点的数量,极大地减少计算量。

(2) BESS的充放电功率可以补偿基于BESS的MMC-HVDC系统的直流功率和交流侧有功功率之间的不平衡。因此,基于BESS的MMC-HVDC系统可以实现直流功率与交流侧有功功率的解耦,当交流侧或直流侧故障时,仍然能保证相应的功率正常传输。

本文得到全球能源互联网集团有限公司科技项目“构建全球能源互联网的直流电网组网技术及仿真研究”(SGGEIG00JYJS1900011)资助,谨此致谢!

参考文献:

- [1] ZHANG Z, XIAO L, WANG G, et al. Minimum short circuit ratio requirement for MMC-HVDC systems based on small-signal stability analysis[J]. Energies, 2019, 12(17): 1-20.
- [2] 吕家乐, 吴在军, 窦晓波, 等. 基于MMC的中压直流配电网极间短路故障保护策略[J]. 电力工程技术, 2019, 38(4): 2-10.
LYU Jiale, WU Zaijun, DOU Xiaobo, et al. Bipolar short circuit protection strategy for MMC based medium voltage DC distribution network[J]. Electric Power Engineering Technology, 2019, 38(4): 2-10.
- [3] 张浩, 王先为, 马焕, 等. 基于MMC的直流电网短路电流分析及保护策略[J]. 智慧电力, 2019, 47(2): 93-100.
ZHANG Hao, WANG Xianwei, MA Huan, et al. Short circuit current analysis in DC grid and its protection strategy based on modular multilevel converter[J]. Smart Power, 2019, 47(2): 93-100.
- [4] 胡伟, 沈煜, 刘浴霜, 等. 改进支持向量机的MMC-HVDC系统故障识别[J]. 智慧电力, 2019, 47(7): 91-97.
HU Wei, SHEN Yu, LIU Yushuang, et al. MMC-HVDC system fault identification based on modified support vector machines[J]. Smart Power, 2019, 47(7): 91-97.
- [5] 张明奇, 张英敏, 田洪江, 等. 一种MMC控制系统的复合校正策略[J]. 智慧电力, 2019, 47(8): 69-75.
ZHANG Mingqi, ZHANG Yingmin, TIAN Hongjiang, et al. A compound correction strategy for MMC control system[J]. Smart

- Power, 2019, 47(8):69-75.
- [6] ZHANG Z, XU Z, XU T. Calculating current and temperature fields of HVDC grounding electrodes [J]. Journal of Modern Power Systems & Clean Energy, 2016, 4(2):300-307.
- [7] 蔡宜君, 文明浩, 陈玉, 等. LCC-MMC 混合直流输电系统整流侧故障穿越控制策略 [J]. 电力系统保护与控制, 2018, 46(14):1-8.
- CAI Yijun, WEN Minghao, CHEN Yu, et al. Control strategy of LCC-MMC hybrid HVDC system under rectifier side fault [J]. Power System Protection and Control, 2018, 46(14):1-8.
- [8] 王先为, 张军, 杨美娟, 等. 混合多端直流输电系统柔直换流阀电气应力抑制策略研究 [J]. 智慧电力, 2018, 46(8):32-38.
- WANG Xianwei, ZHANG Jun, YANG Meijuan, et al. Control strategy of suppressing sub-module hybrid MMC valve electrical stress on multi-terminal hybrid-HVDC system [J]. Smart Power, 2018, 46(8):32-38.
- [9] 李国庆, 付贵, 王斯忱, 等. MMC 柔性直流输电系统网侧故障时紧急功率支援控制 [J]. 电力系统保护与控制, 2018, 46(13):107-112.
- LI Guoqing, FU Gui, WANG Sichen, et al. Emergency power support control for MMC flexible HVDC transmission system during AC fault [J]. Power System Protection and Control, 2018, 46(13):107-112.
- [10] WENIG S, GOERTZ M, HIRSCHING C, et al. On full-bridge bipolar MMC-HVDC control and protection for transient fault and interaction studies [J]. IEEE Transactions on Power Delivery, 2018, 33(6):2864-2873.
- [11] 陈睿, 孙仲卿, 杨银国, 等. 柔性直流与常规直流协调的紧急功率支援策略研究 [J]. 电力工程技术, 2017, 36(6):14-19, 26.
- CHEN Rui, SUN Zhongqing, YANG Yinguo, et al. Emergency power support control strategy of VSC-HVDC and LCC-HVDC coordination [J]. Electric Power Engineering Technology, 2017, 36(6):14-19, 26.
- [12] XU Z, XIAO H, XIAO L, et al. DC fault analysis and clearance solutions of MMC-HVDC systems [J]. Energies, 2018, 11(4):941.
- [13] 朱铭炼, 姜田贵, 欧阳有鹏, 等. 模块化多电平换流器直流双极短路故障耐受能力研究 [J]. 电力工程技术, 2018, 37(2):44-48, 60.
- ZHU Minglian, JIANG Tiangui, OUYANG Youpeng, et al. Current distribution and junction temperature calculation of protective thyristor for MMC valve [J]. Electric Power Engineering Technology, 2018, 37(2):44-48, 60.
- [14] 肖亮, 徐政, 刘昇, 等. 向无源网络供电的 MMC-HVDC 送端交流故障穿越策略 [J]. 电工技术学报, 2016, 31(15):89-98.
- XIAO Liang, XU Zheng, LIU Sheng, et al. AC fault ride-through strategy of MMC-HVDC connected to passive networks [J]. Transactions of China Electrotechnical Society, 2016, 31(15):89-98.
- [15] 常非, 王一, 王一振, 等. 基于模块化多电平变换器的高压直流输电故障特性与控制保护 [J]. 高电压技术, 2015, 41(7):2428-2434.
- CHANG Fei, WANG Yi, WANG Yizhen, et al. Faults feature analysis and control protection strategies of modular multilevel converter based high voltage direct current [J]. High Voltage Engineering, 2015, 41(7):2428-2434.
- [16] 曾宪刚, 王志滨, 吕伟权. 交直流混合系统中交流故障对直流的影响分析 [J]. 高电压技术, 2006, 32(9):29-32.
- ZENG Xiangang, WANG Zhibin, LYU Wei-quan. Analysis on influence of AC system fault in AC/DC hybrid system on HVDC [J]. High Voltage Engineering, 2006, 32(9):29-32.
- [17] ZHANG L, ZHANG Z, QIN J. Design and performance evaluation of the modular multilevel converter (MMC)-based grid-tied PV-battery conversion system [C]//2018 IEEE Energy Conversion Congress and Exposition (ECCE). America, 2018:1-6.
- [18] LIU D, WANG G, OU Z, et al. A control strategy of MMC battery energy storage system based on arm current control [C]//2018 International Power Electronics Conference. China, 2018:1376-1380.
- [19] MAHARJAN L, YAMAGISHI T, AKAGI H. Active-power control of individual converter cells for a battery energy storage system based on a multilevel cascaded PWM converter [J]. IEEE Transactions on Power Electronics, 2012, 27(3):1099-1107.
- [20] VASILADIOTIS M, RUFER A. Analysis and control of modular multilevel converters with integrated battery energy storage [J]. IEEE Transactions on Power Electronics, 2015, 30(1):163-175.
- [21] 郭龙, 梁晖, 张维戈. 基于模块化多电平变流器的电池储能系统荷电状态均衡控制策略 [J]. 电网技术, 2017, 41(8):2688-2697.
- GUO Long, LIANG Hui, ZHANG Weige. State-of-charge balancing control strategy for battery energy storage system based on modular multi-level converter [J]. Power System Technology, 2017, 41(8):2688-2697.
- [22] COPPOLA M, DEL P A, IANNUZZI D. A power traction converter based on modular multilevel architecture integrated with energy storage devices [C]//2012 Electrical Systems for Aircraft, Railway and Ship Propulsion. Bologna, 2012:1-7.
- [23] CHEN Q, LI R, CAI X. Analysis and fault control of hybrid modular multilevel converter with integrated battery energy storage system [J]. IEEE Journal of Emerging and Selected Topics in Power Electronics, 2017, 5(1):64-78.
- [24] 徐雨哲, 徐政, 张哲任, 等. 基于 LCC 和混合型 MMC 的混合直流输电系统控制策略 [J]. 广东电力, 2018, 31(9):20-32.
- XU Yuzhe, XU Zheng, ZHANG Zheren, et al. Control strategy for hybrid hvdc transmission system based on LCC and hybrid MMC [J]. Guangdong Electric Power, 2018, 31(9):20-32.
- [25] 董朝阳, 吉攀攀, 冯敏, 等. 基于 LCC-FHMMC 混合直流输电的控制策略研究及试验验证 [J]. 电力系统保护与控制,

- 2019,47(13):148-155.
DONG Chaoyang, JI Panpan, FENG Min, et al. Control strategies and experimental verification for hybrid HVDC system based on LCC-FHMMC[J]. Power System Protection and Control, 2019, 47(13):148-155.
- [26] 杨洋,王瑶,李浩涛,等. 子模块混合型 LCC-MMC 混合直流输电系统的启动控制策略[J]. 电力系统保护与控制, 2018,46(8):58-64.
YANG Yang, WANG Yao, LI Haotao, et al. Start-up control strategies for the cell-hybrid LCC-MMC hybrid HVDC system [J]. Power System Protection and Control, 2018, 46(8):58-64.
- [27] GNANARATHNA U, GOLE A, JAYASINGHE R. Efficient modeling of modular multilevel hvdc converters (MMC) on electromagnetic transient simulation programs[J]. IEEE Transactions on Power Delivery, 2011, 26(1):316-324.
- [28] 郑超. 实用柔性直流输电系统建模与仿真算法[J]. 电网技术, 2013, 37(4):1058-1063.
ZHENG Chao. Study on practical modeling and simulation algorithm for VSC-HVDC power transmission[J]. Power System Technology, 2013, 37(4):1058-1063.

作者简介:



刘耀

刘耀(1983),男,硕士,高级工程师,从事高压直流输电、电力系统仿真及新型输电技术相关工作(E-mail:yao-liu@geidco.org);

吴佳玮(1991),女,博士,工程师,从事高压直流输电、高电压试验技术及清洁能源资源评估相关工作;

赵小令(1990),女,博士,工程师,从事高压电压绝缘与灭弧、海底电缆及高压输电技术相关工作。

Modeling and simulation of battery energy storage system based on MMC-HVDC

LIU Yao¹, WU Jiawei¹, ZHAO Xiaoling¹, XIAO Jinyu¹, HOU Jinming¹, YU Jingqiu², XU Yuzhe², XU Zheng²

(1. Global Energy Interconnection Group Co., Ltd., Beijing 100031, China;

2. School of Electrical Engineering, Zhejiang University, Hangzhou 310027, China)

Abstract: There is active power coupling between AC system and DC system in AC/DC interconnected power grid, and modular multilevel converter based HVDC (MMC-HVDC) system could not completely isolate the fault from AC system to DC system or DC system to AC system. In order to achieve the effect of independent decoupling operation of HVDC system and make full use of firewall function of the MMC-HVDC system, the battery energy storage system (BESS) based MMC-HVDC system is a preferred choice. For the BESS based MMC-HVDC system, the basic structure and operation principal is analyzed firstly. Then, based on numerical integration and nested fast and simultaneous simulation approach, the Thévenin equivalent circuit of BESS based SMs and BESS based MMC is derived. The case studies are performed on a ± 500 kV 2-terminal MMC-HVDC system. The time-domain simulation results show that the AC side active power and the DC side power of the BESS based MMC-HVDC system can be decoupled from each other, and the transmitting power during and after the AC or DC fault can be kept.

Keywords: modular multilevel converter (MMC); high voltage direct circuit (HVDC); battery energy storage system (BESS); fault performance; active power coupling

(编辑 方晶)