

DOI:10.12158/j.2096-3203.2019.04.015

按串集成的分布式快速断路器失灵及死区保护系统

朱晓彤, 戴光武, 赵青春, 刘奎, 徐晓春, 谢华

(南京南瑞继保电气有限公司, 江苏 南京 211102)

摘要:针对超高压交直流混联系统中交流系统断路器失灵及死区故障时间较长,导致直流连续多次换相失败的问题,分析了现有3/2接线交流系统断路器失灵及死区故障隔离时间的组成及其可优化环节,研究了断路器失灵及死区保护优化技术,提出了一种按串集成的分布式快速断路器失灵及死区保护系统。通过优化断路器失灵及死区保护逻辑,同时简化回路、缩短远方跳闸命令的传输时间并改进远方跳闸保护的逻辑,合理缩减了多环节的冗余延时,将断路器失灵及死区故障的隔离时间缩短至200 ms以内。仿真和试验结果表明了理论分析的正确性以及优化策略的有效性。

关键词:直流换相失败;按串集成;分布式;快速断路器失灵;死区保护

中图分类号:TM561

文献标志码:A

文章编号:2096-3203(2019)04-0099-07

0 引言

目前中国电网已经形成全国交、直流互联的架构,国网形成了华北—华中—西南、华东、东北、西北四大同步电网,跨区跨省输电能力达1.59亿kW。随着特高压、直流输电建设的快速推进,截至2018年上半年,特高压运行规模达到“八交十直”,复杂大电网一体化特征不断加强,电网故障复杂化、全局化特征日趋明显^[1]。交直流电网耦合紧密,交流线路故障、重合闸、主变空冲等常见扰动均可能造成近区直流换相失败,引发交直流系统连锁性故障,导致巨大暂态能量冲击,影响范围较广,已经远超常规交流、直流N-1故障对电网的影响^[2-3]。对于大容量直流集中接入地区,换相失败问题已经成为制约系统稳定运行的重要因素,经计算,华东电网交流系统单个故障可能导致多回馈入直流换相失败,单次故障100 ms后隔离,系统可恢复正常运行,若发生断路器失灵或死区故障,目前的断路器失灵及死区保护方案需要450 ms左右才能隔离故障,连续换相失败导致直流双极闭锁,冲击送端电网,造成稳定破坏。对于直流送端系统,发生断路器失灵及死区故障时,虽然没有换相失败风险,但同样会导致直流功率大幅跌落,影响系统稳定^[4-7]。

根据华东电网方式计算结论,对于交直流互联大电网,各类故障在200 ms内隔离时电网才能有足够的稳定裕度。因此迫切需要研制新型的保护装置,将断路器失灵及死区故障的隔离时间由450 ms左右缩短至200 ms内。文中提出了一种按串集成的分布式快速断路器及死区保护系统,合理缩减了多环节的冗余延迟。

收稿日期:2019-01-22;修回日期:2019-03-13

1 3/2接线断路器失灵及死区保护现状

330 kV及以上电压等级变电站主接线普遍采用3/2接线方式,如图1所示,由3个断路器将2条母线进行电气连接,在断路器的一侧布置电流互感器(CT),每2个断路器之间为变电站送出线路或者变压器^[8]。

正常情况下母线、线路、主变等电气元件发生故障时,通过各电气元件的保护进行故障隔离,但若断路器因各种原因拒动或者动作后重燃,则不能将故障隔离,此时需要失灵保护动作,将其相邻断路器跳开以隔离故障。另外,当断路器与CT之间发生故障时(通常称为死区故障),如 F_1 点故障,母差保护动作后只能将与母线相连接的所有断路器切除,并不能完全将故障隔离,此时需要死区保护动作跳开本串的中断路器及对侧的断路器才能将故障完全隔离。

目前的变电站典型设计中,断路器失灵保护和死区保护普遍按照断路器进行配置,其采集本断路器的电气量信息、开关量信息以及其他保护的動作信息进行综合判别,总体逻辑如图2所示。

(1) 断路器失灵保护。当收到本断路器相关的保护动作信号且本断路器电气量满足故障条件,经“断路器失灵保护时间”后断路器失灵保护动作。

(2) 死区保护。当收到本断路器相关的保护动作信号且断路器已处于分位,这时若电流满足故障条件,则经“死区保护时间”后死区保护动作。

断路器失灵保护和死区保护的出口回路完全一致,动作后跳本断路器及所有相邻断路器^[9],两者的一个关键点是保护时间的设置,不仅需要考

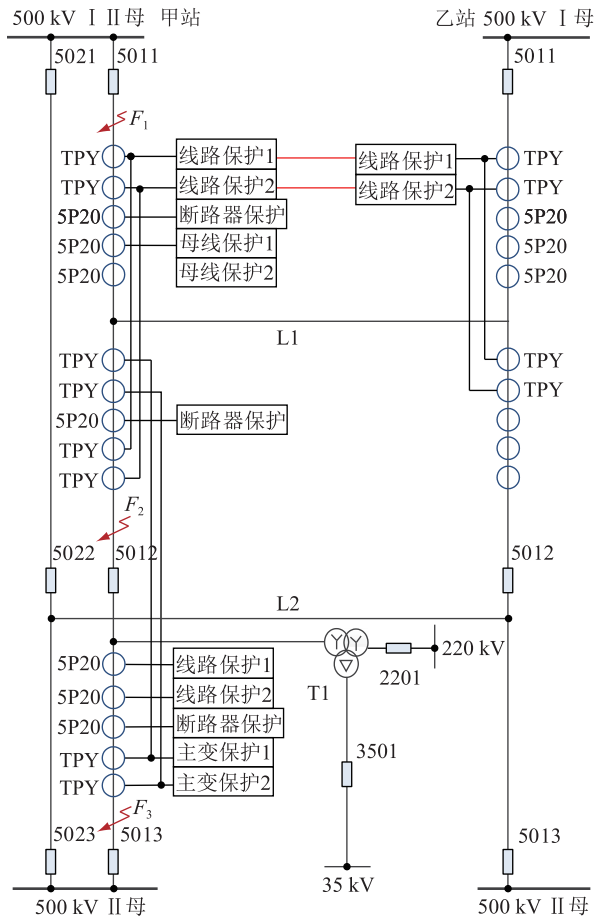


图 1 3/2 接线典型配置

Fig.1 Typical configuration of 3/2 connection

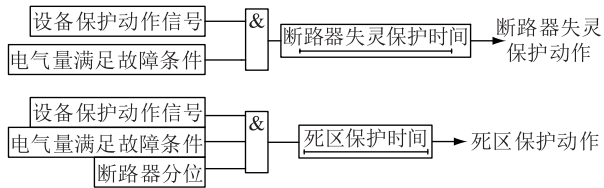


图 2 传统断路器失灵及死区保护逻辑

Fig.2 Logic schematic of typical breaker failure and dead zone protection

断路器接收到跳闸命令后的全开断时间(断路器固有分闸时间+熄弧时间),还要考虑熄弧后保护算法判断电流返回的时间。为了防止故障切除时断路器失灵或死区保护误动,动作时间设置如下: $T = \text{断路器开断时间} + \text{电流返回时间} + \text{裕度}^{[10]}$,目前现场断路器失灵保护时间一般整定为 200~250 ms,死区保护由于引入了断路器位置的额外判别条件,其保护时间相对于断路器失灵保护时间较短,目前一般整定为 100~200 ms。由于断路器失灵保护和死区保护动作后出口回路完全一致,故其本质上没有太大差异,若断路器失灵保护时间足够短,则可以直接使用断路器失灵保护实现死区保护的功能。

断路器失灵保护和死区保护动作后均需要跳

相邻断路器。对于边断路器,需要跳中断路器以及通过母线保护的失灵经母差跳闸元件跳相邻串边断路器;对于中断路器,需要跳相邻的两个边断路器;无论是边断路器还是中断路器,如果出线为线路间隔,则还需要远跳对侧断路器,若出线为主变间隔则还需要联跳主变中、低压侧。整个故障隔离时间由三部分组成:(1) 设备保护动作时间;(2) 断路器失灵及死区保护时间;(3) 切除相邻断路器时间。

断路器失灵保护动作时序图(断路器失灵保护时间整定为 250 ms,死区保护动作时序图类似)如图 3 所示。

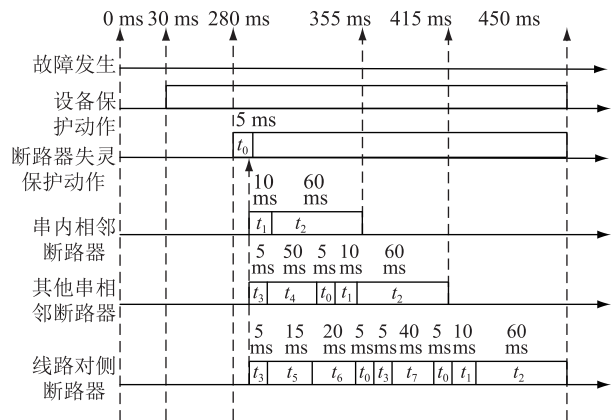


图 3 断路器失灵保护动作时序

Fig.3 Breaker failure protection action sequence

图 3 中, t_0 为出口继电器时间, t_1 为操作箱 TJR 重动时间, t_2 为断路器动作时间, t_3 为开入防抖时间, t_4 为母差电流判据时间, t_5 为通道延时, t_6 为通道信号确认延时, t_7 为就地判据延时。

远跳线路对侧断路器环节较多,其详细回路如图 4 所示。

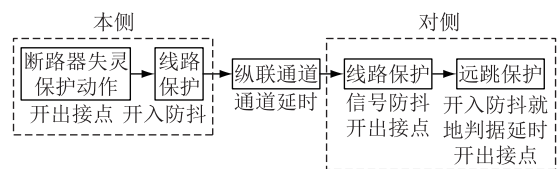


图 4 远跳对侧断路器

Fig.4 Remote trip cotrilateral circuit breaker

2 按串集成的分布式快速断路器失灵及死区保护系统

2.1 整体配置方案

与传统断路器失灵和死区保护按照断路器配置的方案不同,本方案按串集成快速断路器失灵及死区保护,形成分布式快速失灵及死区保护系统,确保 200 ms 内隔离断路器失灵及死区故障。具体

实现方法如下:

(1) 3/2 接线的每个串均配置 1 台集成的快速断路器失灵及死区保护装置,形成一个分布式快速断路器失灵及死区保护系统;

(2) 集成的快速断路器失灵及死区保护装置包含 3 个断路器的快速失灵及死区保护功能、2 个间隔的远方跳闸功能(线-变串主变间隔不需要此功能);

(3) 集成的快速断路器失灵及死区保护装置采集串内 3 个断路器的电流量和 2 个间隔的电压量、该串内相关保护的動作信息和母差的動作信息以及必要的断路器位置;

按串集成的分布式快速断路器失灵及死区保护系统配置如图 5 所示(以甲站 5011—5013 串为断路器失灵保护对象进行示意)。

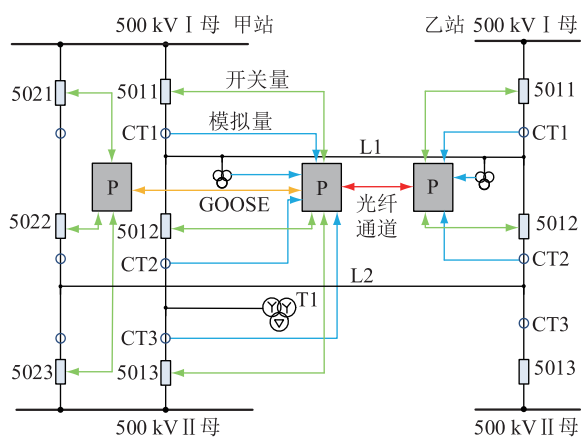


图 5 改进方案系统配置

Fig.5 Improved system configuration

2.2 断路器失灵及死区保护整体优化方案

从图 3 和图 4 可以看出,若需要压缩断路器失灵及死区故障情况下的隔离时间,可以从以下 2 个方面进行优化:(1) 缩短断路器失灵及死区保护时间;(2) 缩短切除相邻断路器的时间。为达到 200 ms 完全隔离故障的要求,结合电网实际情况,提出 3 个边界原则:(1) 断路器全开断时间最长为 60 ms;(2) 设备保护动作时间不超过 30 ms;(3) 通道延时最大为 5 ms。

2.2.1 缩短断路器失灵及死区保护时间

缩短断路器失灵及死区保护时间,减少断路器失灵及死区保护的裕度。缩小裕度最关键的因素是躲过断路器全开断的时间以及正常故障时断路器失灵及死区保护的快速返回时间,这就要求保护装置对于故障切除后的各类电流形态以及电流判据能够快速返回,尤其是电磁式 CT 有拖尾电流的情况。

对于电磁式 CT,当断路器跳开、CT 一次侧电流切除时,由于铁芯中的磁通不能突变,CT 二次侧将出现一个电流来维持断路器打开时的磁通量,随着铁芯磁能的衰减,该电流也将呈现出单方向衰减的特性,这个衰减的电流称作拖尾电流。若保护装置处理不当,没能很好滤除,导致测量电流值超过断路器失灵及死区保护电流定值,则会导致断路器失灵及死区保护误动^[11-15]。

CT 拖尾电流在其存在期内,波形为衰减的直流分量,呈现严格单调性的特点,波形的增减特性不会发生改变^[16-19]。针对这一特性,按串集成的断路器失灵及死区保护装置首先通过专用的硬件低通滤波器进行模拟滤波,初步滤除输入电气量中的部分谐波及非周期分量,在软件滤波环节,通过合理设置滤波器参数,进行差分滤波,较为彻底地滤除了非周期分量,最后经过傅氏滤波算法,更为彻底地滤除了直流分量。采用长窗结合短窗的算法(差分+全波傅氏、差分+半波傅氏),既能确保断路器失灵及死区保护电流判据门槛的精确性,又能确保故障切除后断路器失灵及死区保护电流判据能及时收回,彻底解决各类 CT 拖尾带来的影响,确保断路器失灵及死区保护可靠不误动。

2.2.2 缩短切除相邻断路器的时间

优化远跳对侧断路器的方案。一方面,如图 5 所示。本侧保护装置直接与对侧保护装置通过专用光纤通道的方式进行通信,将传输环节压缩至最小,同时将各环节所有的命令传输防误判断延时放到最终环节实施,减少断路器失灵及死区保护动作远跳对侧命令的传输时间。另一方面,优化对侧远方跳闸保护逻辑,远方跳闸逻辑实时计算就地判据,收到远跳命令后结合已判别出的就地判据经简单的防抖确认即可出口,在防误的同时将延时缩至最短(传统远方跳闸保护是收到远跳命令后再计算就地判据,满足条件后经整定的远跳时间出口,动作时间较长)。

同时,优化站内边断路器的断路器失灵及死区保护联跳其他串相邻边断路器的方案。如图 5 所示,站内相邻串之间按串集成的快速断路器失灵及死区保护装置通过面向通用对象的变电站事件(GOOSE)直接通信,当相邻串装置当收到断路器失灵及死区联跳信号且满足电流量启动条件后经 5 ms 防抖后联跳相邻的边断路器。

另外,各断路器均采用分相跳闸出口,直接接入操作箱分相跳闸回路,无需三相跳闸节点(TJR)继电器重动,节约重动时间。

断路器失灵及死区保护整体优化方案如图 6 所示,其中:设备保护动作信号一般接入母差保护、线路保护、主变保护以及电抗器保护的信号;电气量条件为零序电流、负序电流及相电流的综合判据,失灵保护动作后串内的相邻断路器直接驱动跳闸;远方跳闸的就地判据主要包含零负序电流、零负序电压等; T_1 一般整定为 120 ms, T_2 一般整定为 90 ms, T_3 一般整定为 5 ms,后文均按此考虑。

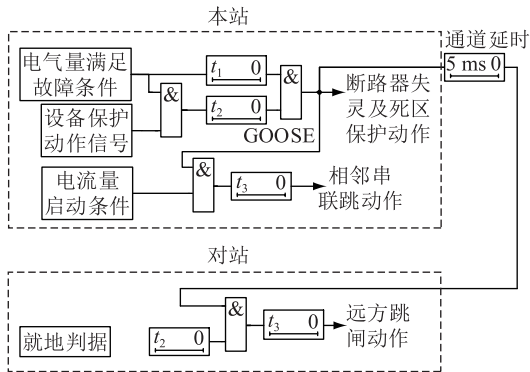


图 6 断路器失灵及死区保护整体优化方案
Fig.6 Improved scheme of breaker failure and dead zone protection

该方案的主要特点如下:(1) 保护按串配置,整个串的资源整体接入,充分利用串内多信息共享优势,避免对外部资源的多个要求;(2) 断路器失灵和死区故障统一考虑,不刻意进行区别,简化回路和逻辑;(3) 以电流条件作为自然的故障返回条件,本地断路器失灵及死区判别不引入电压条件,不受 PT 回路异常影响,原理简单;(4) 断路器跳开越快,判断电流返回的安全裕度越大;(5) 断路器失灵或者死区故障时,可在 200 ms 内隔离故障;(6) 相对于文献[20]提出的解决方案,装置数量少、回路简单,无需复杂现场配置,集成的各断路器失灵及死区保护功能完全独立,概念清晰,改造扩建方便。

2.3 优化后故障隔离时序

按上述优化方案处理后,当发生断路器失灵或死区故障时,其故障隔离时序如图 7 所示。可见,本站相邻断路器 190 ms 左右可全部跳开,对侧断路器 195 ms 左右可跳开,满足 200 ms 内隔离故障的要求。

3 RTDS 试验情况

为了考核按串集成的分布式快速断路器失灵及死区保护系统在发生断路器失灵或者死区故障情况下的动作行为,一次系统参照 500 kV 电网,搭建了如图 8 所示的 RTDS 试验仿真系统。

仿真系统包括甲、乙 2 个 500 kV 变电站,二者

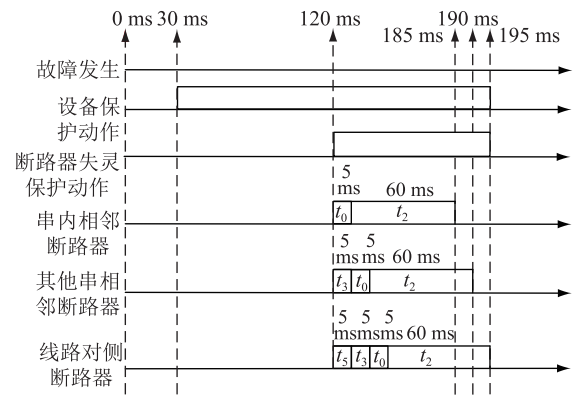


图 7 优化后故障隔离时序

Fig.7 Optimized sequence of fault isolate

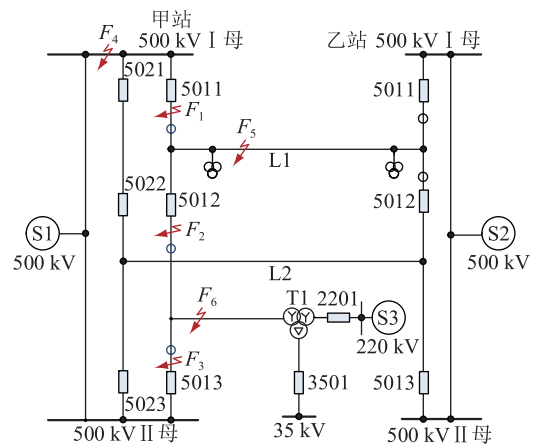


图 8 RTDS 仿真试验模型

Fig.8 RTDS simulation system structure

均采用 3/2 接线方式,其中,甲站包含 2 个完整串,乙站包含 1 个完整串,甲站到乙站的线路 L1 与 L2 为 500 kV 的同杆并架线路,线路长度为 200 km,各站系统等效短路容量为 20 000 MV·A,CT 变比均为 2 500/1,线路 PT 变比为 500 kV/100 V。

以甲站 5011—5013 这个串为重点试验和考核对象,不考虑母差保护、线路保护、主变保护动作跳断路器的实际出口,相关设备保护至按串集成的快速断路器失灵及死区保护装置的信号由 RTDS 仿真系统控制,按照最严酷的情况设定设备保护动作为 30 ms,断路器开断时间为 60 ms,光纤通道延时为 5 ms。试验系统共设置 F_1 — F_6 共 6 个故障点,重点进行以下试验项目。

(1) 各类型死区故障。分别模拟 F_1 点 I 母边断路器的死区故障、 F_2 点中断断路器的死区故障、 F_3 点 II 母边断路器的死区故障,甲站和乙站的动作结果如表 1 所示。

由表 1 可以看出,当发生各类死区故障时,故障隔离时间在 200 ms 以内,符合设计要求。

(2) 各类型断路器失灵故障。分别模拟 F_4 点

表 1 死区故障测试结果

Table 1 Results of dead zone fault

故障点	甲站故障隔离时间/ms	乙站故障隔离时间/ms
F_1	5011:186.2	5011:196.3
	5012:186.3	5012:196.4
	5021:191.8	
F_2	5011:185.8	5011:196.2
	5012:186.1	5012:196.3
	5013:186.2	
	2201:186.1	
F_3	3501:185.9	
	5013:185.9	5011:不动作
	5012:186.1	5012:不动作
	5023:191.5	
	2201:185.8	
	3501:185.9	

故障且 5011 断路器失灵、 F_5 点故障且 5012 断路器失灵、 F_6 点故障且 5013 断路器失灵,甲站和乙站的动作结果如表 2 所示。

表 2 断路器失灵故障测试结果

Table 2 Results of breaker failure fault

故障点	甲站故障隔离时间/ms	乙站故障隔离时间/ms
F_4	5012:185.8	5011:196.1
	5021:191.3	5012:195.9
F_5	5011:186.0	5011:195.8
	5013:185.8	5012:195.9
	2201:186.1	
	3501:185.9	
F_6	5012:186.2	5011:不动作
	5023:191.2	5012:不动作
	2201:186.1	
	3501:186.2	

由表 2 可以看出,当发生各类断路器失灵故障时,故障隔离时间在 200 ms 以内,符合设计要求。

(3) 各类型正常故障。分别模拟 F_4 、 F_5 、 F_6 点正常系统故障,甲站和乙站的动作结果如表 3 所示。

表 3 正常故障测试结果

Table 3 Results of normal fault

故障点	甲站	乙站
F_4	不动作	不动作
F_5	不动作	不动作
F_6	不动作	不动作

由表 3 可以看出,各类正常故障时,快速断路器失灵及死区保护不会误动。

(4) 各类型带 CT 拖尾的正常故障。模拟 50 ms, 100 ms, 200 ms 等不同衰减时间常数下 CT 拖尾,同时分别模拟 F_4 、 F_5 、 F_6 点正常系统故障,甲站和乙站的动作结果如表 4 所示。

由表 4 可以看出,发生正常故障且带有各类时间常数 CT 拖尾时,快速断路器失灵及死区保护也不会误动。

表 4 带 CT 拖尾的正常故障测试结果

Table 4 Results of normal fault with subsidence current

故障点	衰减时间常数/ms	甲站	乙站
F_4	50	不动作	不动作
F_5	100	不动作	不动作
F_6	200	不动作	不动作

综上所述,当发生断路器失灵或者死区故障时,按串集成的分布式快速断路器失灵及死区保护系统可在 200 ms 内隔离故障,当发生正常故障且带有各类时间常数 CT 拖尾时,保护装置可靠不误动。

4 结语

文中研究了 3/2 接线方式下断路器失灵及死区保护整体优化方案,提出了一种按串集成的分布式快速断路器失灵及死区保护系统。该系统概念清晰明了,原理先进可靠,改造及扩建施工简单方便,通过 RTDS 数模仿真系统进行试验验证,可将断路器失灵及死区故障的隔离时间由 450 ms 左右缩短至 200 ms 内,防止交直流混联系统多回直流连续发生多次换相失败和直流闭锁,保障了电力系统安全、稳定运行。

按串集成的分布式快速断路器失灵及死区保护系统目前已在国网江苏、浙江、安徽、上海、山东、河南 6 个地区投入试点运行,运行情况稳定,具有良好的推广和应用价值。

参考文献:

- [1] 陈国平,王德林,裘愉涛,等. 继电保护面临的挑战与展望[J]. 电力系统自动化,2017,41(16):1-11.
CHEN Guoping, WANG Deling, QIU Yutao, et al. Challenge and prospect of relay protection [J]. Automation of Electric Power Systems, 2017, 41(16): 1-11.
- [2] 袁阳,卫志农,雷霄,等. 直流输电系统换相失败研究综述[J]. 电力自动化设备,2013,33(11):140-147.
YUAN Yang, WEI Zhinong, LEI Xiao, et al. Survey of commutation failures in DC transmission systems [J]. Electric Power Automation Equipment, 2013, 33(11): 140-147.
- [3] 邵瑶,汤涌. 多馈入交直流混合电力系统研究综述[J]. 电网技术, 2009,33(17):24-30.
SHAO Yao, TANG Yong. Research survey on multi-infeed AC/DC hybrid power systems [J]. Power System Technology, 2009, 33(17): 24-30.
- [4] 张汝莲,赵成勇,卫鹏杰,等. 直流馈入后交流线路故障对换相失败瞬态特征的影响[J]. 电力自动化设备,2011,31(7):82-87.
ZHANG Rulian, ZHAO Chengyong, WEI Pengjie, et al. Influence of AC line faults on HVDC commutation failure transient characteristics in DC/AC interconnected power grid [J].

- Electric Power Automation Equipment, 2011, 31(7): 82-87.
- [5] 吴萍, 林伟芳, 孙华东, 等. 多馈入直流输电系统换相失败机制及特性[J]. 电网技术, 2012, 36(5): 269-274.
WU Ping, LIN Weifang, SUN Huadong, et al. Research and elec-tromechanical transient simulation on mechanism of commutation failure in multi-infeed HVDC power transmission system[J]. Power System Technology, 2012, 36(5): 269-274.
- [6] 洪潮. 直流输电系统换相失败和功率恢复特性的工程实例仿真分析[J]. 南方电网技术, 2011, 5(1): 1-7.
HONG Chao. Simulation analysis on the commutation failure and power recovery characteristic of an actual DC transmission system[J]. Southern Power System Technology, 2011, 5(1): 1-7.
- [7] 李猛, 夏成军, 杜兆斌. 混合直流双桥换相失败机理及抑制措施研究[J]. 电力工程技术, 2017, 36(1): 41-53.
LI Meng, XIA Chenjun, DU Zhaobin. Research on the mechanism and suppression method of double bridge discontinuous commutation failure in hybrid HVDC[J]. Electric Power Engineering Technology, 2017, 36(1): 41-53.
- [8] 国家电力调度通信中心. 国家电网公司继电保护培训教材[M]. 北京: 中国电力出版社, 2009.
National Electric Power Dispatching and Communication Center. Training material for relay protection in state grid corporation of China [M]. Beijing: China Electric Power Press, 2009.
- [9] 张保会, 尹项根. 电力系统继电保护[M]. 北京: 中国电力出版社, 2005: 160-177.
ZHANG Baohui, YIN Xianggen. Power system protective relaying[M]. Beijing: China Electric Power Press, 2005: 160-177.
- [10] PCS-921 断路器失灵保护及自动重合闸装置说明书[M]. 南京南瑞继电电气有限公司, 2012.
PCS-921 Breaker failure protection and automatic reclosing technical specification[M]. NR Electric Co., Ltd., 2012.
- [11] 余江, 周红阳, 陈晓晖, 等. 计及系统稳定需求的 500 kV 断路器失灵及死区保护优化[J]. 电力系统自动化, 2015, 39(2): 142-146.
YU Jiang, ZHOU Hongyang, CHEN Xiaohui, et al. Research of improvement of 500 kV breaker failure protection and dead-zone protection based on power system stability requirements [J]. Automation of Electric Power Systems, 2015, 39(2): 142-146.
- [12] 袁季修, 盛和乐, 吴聚业. 保护用电流互感器应用指南[M]. 北京: 中国电力出版社, 2004: 8-17.
YUAN Jixiu, SHENG Hele, WU Juye. Current transformer application guide for protection relay[M]. Beijing: China Electric Power Press, 2004: 8-17.
- [13] 许烽, 李继红, 朱承治, 等. 直流断路器对直流电网过电压特性的影响分析[J]. 浙江电力, 2017, 36(9): 13-18.
XU Feng, LI Jihong, ZHU Chengzhi, et al. Analysis on the influence of DC circuit breaker on the over-voltage characteristics of DC grid [J]. Zhejiang Electric Power, 2017, 36(9): 13-18.
- [14] 刘黎, 俞兴伟, 乔敏. 直流断路器及阻尼快速恢复系统在舟山多端柔性直流输电工程中的应用[J]. 浙江电力, 2018, 37(9): 8-13.
LIU Li, YU Xingwei, QIAO Min. Application of DC circuit breaker and damping fast recovery system in multi terminal flexible DC transmission project in Zhoushan [J]. Zhejiang Electric Power, 2018, 37(9): 8-13.
- [15] 李志勇, 傅润炜, 王峥夏, 等. 电流互感器拖尾对断路器失灵保护影响的仿真研究[J]. 机械与自动化, 2014(5): 119-121.
LI Zhiyong, FU Runwei, WANG Zhengxia, et al. The simulation study on the impact on breaker failure protection due to subsidence current[J]. Machinery and Automation, 2014(5): 119-121.
- [16] 高鹏, 高明, 吴成忠. 浅析电流互感器拖尾电流对失灵保护的影响[J]. 华中电力, 2012, 25(1): 7-13.
GAO Peng, GAO Ming, WU Chengzhong. Analysis on the impact on breaker failure protection based on the CT subsidence current [J]. Central China Electric Power, 2012, 25(1): 7-13.
- [17] 陶冶, 王继伟, 裴丽莹. 断路器短路试验引起的电压扰动分析[J]. 供用电, 2017, 34(6): 82-84, 91.
TAO Ye, WANG Jiwei, PEI Liying. Analysis of voltage disturbance caused by short circuit test of circuit breaker [J]. Distribution & Utilization, 2017, 34(6): 82-84, 91.
- [18] 姜自强, 刘建勇. 南阳特高压断路器失灵保护研究[J]. 电力系统保护与控制, 2015, 43(12): 117-122.
JIANG Ziqiang, LIU Jianyong. Study on high voltage breaker failure protection in Nanyang [J]. 2015, 43(12): 117-122.
- [19] 冯宇, 万罡, 舒开旗, 等. 电流互感器暂态特性实验用标准信号的参数估计[J]. 电网技术, 2014, 38(8): 2263-2267.
FENG Yu, WAN Gang, SHU Kaiqi, et al. Parameter estimation of standard signal for transient characteristics test of current transformer [J]. Power System Technology, 2014, 38(8): 2263-2267.
- [20] 李智, 韩冬, 王涛. 3/2 断路器接线 TA 死区问题站域方案解析[J]. 国网技术学院学报, 2017, 20(4): 15-19.
LI Zhi, HAN Dong, WANG Tao. Station space analysis on TA dead zone problem of 3/2 circuit breakerwiring [J]. Journal of State Grid Technology College, 2017, 20(4): 15-19.

作者简介:



朱晓彤

朱晓彤(1976),男,硕士,高级工程师,从事电力系统继电保护装置的研究和管理工作(E-mail: zhuxt@nrec.com);

戴光武(1984),男,硕士,高级工程师,从事电力系统继电保护装置的研究和开发工作(E-mail: daigw@nrec.com);

赵青春(1980),男,硕士,高级工程师,从事电力系统继电保护装置的研究和管理工作。

Distributed fast breaker failure and dead zone protection system by string integrated

ZHU Xiaotong, DAI Guangwu, ZHAO Qingchun, LIU Kui, XU Xiaochun, XIE Hua

(NR Electirc Co.,Ltd.,Nanjing 211102,China)

Abstract:When the AC system occurs breaker failure fault or dead zone fault in Ultra high voltage AC/DC hybrid system, the fault will be isolated after a long time, it can lead to commutation failures and blocking in DC transmission systems. In order to solve this problem, the fault isolating time components as well as the optimized links of breaker failure and dead zone protection in AC system by 3/2 connection are analyzed, and optimization techniques of breaker failure and dead zone protection is researched. It presents one kind of distributed fast failure and dead zone protection system by string integrated. By optimizing the logic of circuit breaker failure and dead zone protection, simplifying the circuit, shortening the transmission time of remote trip command and improving the logic of remote trip protection, reducing the redundant delay of multi-link, it can reduce the breaker failure and dead zone fault isolating time to less than 200 ms. Results of simulation and prototype experiment verify the effectiveness of the proposed theory and control strategy.

Keywords:commutation failure in DC transmission systems;string integrated;distributed;fast breaker failure;dead zone protection system

(编辑 钱悦)

(上接第 73 页)

Frequency regulation strategy for power grid incorporating large-scale energy storage

YU Changhai^{1,2}, WU Jiping^{1,2}, YANG Haijing³, LI Zhaohui³, TENG Xianliang^{1,2}, TU Mengfu^{1,2}

(1. NARI Group Corporation(State Grid Electric Power Research Institute),Nanjing 211106,China;

2. State Key Laboratory of Smart Grid Protection and Control,Nanjing 211106,China;

3. State Grid Henan Electric Power Company Research Institute,Zhengzhou 450052,China)

Abstract:Traditional thermal power plants and hydro-power plants are difficult to deal with the problem of frequency stability caused by the rapid development of power system and the generation and parallelling in grid of renewable energy, while large-scale energy storage is applying itself in frequency regulation in power system for its characteristics of swiftness and accuracy. Energy storage system (ESS) has advantages of fast response speed, high following precision and easy-changing adjust direction, which has disadvantage of limit capacity, either. Considering the characteristics of ESS, control strategy of ESS participating in AGC is studied. Firstly, power grid AGC system model and ESS model including state-of-charging(SOC) is established. Then, with comprehensively considering the characteristics of ESS and conventional power resources, a coordination strategy between fast and slow regulation sources is proposed. Finally, three different scenarios is designed, and the efficiency of the proposed strategy is demonstrated through the sets of simulation tests.

Keywords:energy storage system;coordination control;automatic generation control(AGC);frequency regulation

(编辑 钱悦)