

1 100 kV/10 kA 特高压交流长期带电试验回路的设计

李华良¹, 王博², 孙敏³, 王乐², 高飞², 庞明明¹

(1. 中国启源工程设计院有限公司, 陕西 西安 710018;

2. 西安高压电器研究院有限责任公司, 陕西 西安 710077;

3. 西安交通大学电气工程学院, 陕西 西安 710049)

摘要:特高压交流开关设备和套管在全寿命周期内的可靠性问题一直是电网公司和设备制造厂关注的重点问题。开展长期带电试验研究是保证电网安全稳定运行的关键。文中简要介绍了西安高压电器研究院(XIHARI)常州交流长期带电试验场的布置和主要试验设备技术参数选型依据。重点对电流回路阻抗、升流装置容量及辅助接地网阻抗进行了计算。由于1 100 kV/10 kA升流装置的气体绝缘金属封闭外壳无外部回流通道,因而为其设计了特殊的辅助铜排接地网并对回路的有功损耗、端电压进行了计算和验证。此外,考虑到项目所在地属于中雷区,文中还设计了由5支独立接闪器组成的防雷保护系统,提高了试验设备和试品的雷击保护水平。

关键词:特高压;长期带电试验;升流装置;阻抗计算;环流

中图分类号:TM85

文献标志码:A

文章编号:2096-3203(2019)01-0107-07

0 引言

特高压交流开关设备和套管在全寿命周期内的可靠性问题一直是电网公司和设备制造厂关注的重点问题。在开展特高压工程技术的研究中,东京电力公司、ABB、国家电网公司、南方电网公司及西安高压电器研究院(XIHARI)等国内外著名研究机构均花费了大量的人力和资金建立了长期带电试验基地,在验证设备实际工况下的性能以及提高产品可靠性方面发挥了积极的作用^[1-6]。近年来,以特高压交直流远距离骨干输电网络为基础的大电网格局业已形成,对相关设备的运行可靠性提出了更高、更苛刻的要求。

高压开关、套管等电力设备在实际运行过程中长期承受额定电压和额定电流。目前IEC标准和国家标准都没有要求对这类设备进行电压、电流全工况试验,其绝缘试验和大电流通流试验考核通常是分开进行的。近年来,电网运行中发生了多起由于高压开关、套管等可靠性差而引发设备故障的事件,严重影响了电网的安全稳定和供电可靠性,造成了较大的经济损失和社会影响。

长期带电对电气设备的影响具有累积效应,与绝缘短时耐受、动热稳定试验的考核侧重点有所不同。研究表明^[2-3,7-8],单独对被试样施加电压考核或施加电流考核与同时施加电压和电流考核效

果迥异,在全工况下设备更容易发生绝缘击穿事故,绝缘介质老化更快。

特高压设备运行电压高、设备尺寸大、回路总感抗较大,设计长期带电试验回路时,在满足绝缘间隙要求的前提下尽量进行紧凑化设计以降低升流装置容量。由于被试气体绝缘金属封闭开关设备(gas insulated switchgear, GIS)中隔离开关操作时产生的快速瞬态过电压(very fast transient overvoltage, VFTO)可能会对相邻设备造成危害,其空间电磁干扰可能影响周围设备的测量、控制及保护系统的可靠运行,故试验回路二次系统须采取过电压抑制和屏蔽措施。此外,特高压设备绝缘裕量相对较小,对试验设备可靠性提出了更为苛刻的要求。

1 试验回路布置及主要试验设备技术参数

1.1 试验回路的布置

特高压交流长期带电试验场的布置如图1所示,5 400 kV/810 kJ冲击电压发生器布置于试区北侧,1 100 kV/10 kA升流装置、2 400 kV/500 mA户外直流发生器和1 320 kV/5 A户外试验变压器布置在试区南侧,设备的外绝缘空气间隙计算结果见表1。

文中设计的交流长期带电试验回路的主要功能是满足1 100 kV/10 kA及以下交流开关设备、套管、电流互感器、气体绝缘输电线路(gas insulated line, GIL)、避雷器等产品的全工况长期带电试验,以检验相关产品的长期运行可靠性并兼顾部分型式试验和研究性试验需求。

收稿日期:2018-09-13;修回日期:2018-10-16

基金项目:工信部2016年工业强基“超特高压开关设备可靠性与全寿命周期公共服务平台”

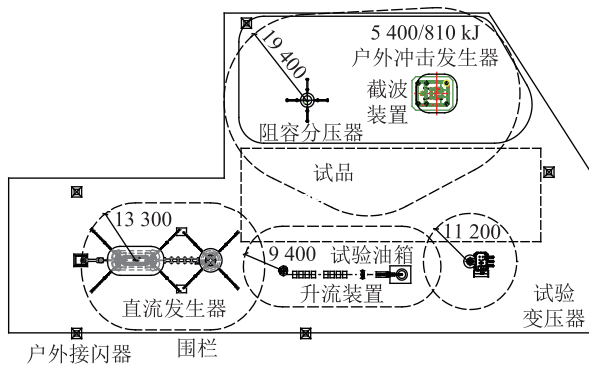


图1 特高压交流长期带电场布置

Fig.1 Layout of UHVAC long term live test field

表1 主要试验设备外绝缘空气间隙

Table 1 Air clearance of main equipment

设备	最苛刻的使用条件	间隙距离/m
5 400 kV 冲击发生器	3 500 kV 正极性操作	19.4 ^①
2 400 kV 直流发生器	2 000 kV 正极性直流	13.3 ^①
1 320 kV 工频试验变压器	1 200 kV(套管耐受电压)	11.2 ^②
1 100 kV/10 kA 升流装置	1 100 kV(GIS 耐受电压)	9.4 ^②

注:① 基于文献[9]的试验结果,操作冲击间隙距离按 1.8 kV/cm,直流间隙距离按 1.5 kV/cm 考虑确定。

② 按 GB/T16927.1—2011 4.2 给出的交流最高试验电压与邻近带电体或接地体的最小间隙曲线确定。

1.2 主要试验设备参数

通过总结国内外同类实验室的工程建设经验、对比研究高压开关设备和高压套管标准、收集相关制造厂的产品技术参数,计算确定了主要试验设备的技术参数,如表 2 所示。

表2 主要试验设备技术参数

Table 2 Technical parameters of main equipment

试验设备	主要参数
冲击电压发生器	5 400 kV/810 kJ, 18 级
截波装置	5 400 kV, 截断时间: 2~6 μs
HAEFELY HIAS744-4s 冲击测控系统	16 位, 采样率: 250 MS/s, 存储深度: 8 M
直流电压发生器	2 400 kV/500 mA
户外试验变压器	1 320 kV/5 A
调压器	容量: 4 800 kV·A, 输入电压: 10 kV, 输出电压: 0~10 kV
补偿电抗器	10 kV/5 000 kvar
交流升流装置	容量: 750 kV·A, 输入电压: 10 kV, 输出电压: 0.075 kV, 输出电流: 0~10 kA

1.2.1 户外工频试验变压器参数计算

工频耐压试验时,试品主要为 GIS、套管、绝缘子、互感器等容性负载,其中 1 000 kV 套管的耐受电压最高,为 1 200 kV,利用式(1)计算可知试验变压器的额定电压为 1 320 kV。

$$U_{\text{额}} = k_1 \times U_{\text{max试}} \quad (1)$$

式中: k_1 为安全系数,取 1.1。

升流装置 GIS 母线的电容量可按圆柱形电容公式计算,经计算其电容量为 850 pF,配套 SF6 套管电容量约为 800~1 000 pF,因此升流装置总电容量最大约为 2 850 pF。根据厂家提供数据,1 100 kV GIS 产品的电容量约为 5 000 pF,同时考虑架空母线对地、均压环对地杂散电容、分压器高压臂电容及对地杂散等,按 1 000 pF 考虑。则整个试验回路的总电容量约为 8 850 pF。工频耐压试验时,试验变压器高压侧电流为:

$$I = \omega CU \quad (2)$$

经计算高压侧电流为 3.06 A,考虑到试验变压器户外长期运行,取 1.5 倍的安全系数,则变压器的额定工作电流可取 5 A。

1.2.2 冲击电压发生器参数计算

冲击电压发生器的操作波输出效率 η 一般为 60%,同时考虑到冲击电压发生器的老化、各级充电电压不均匀及后期科学研究试验需求,设备裕量系数 k_2 取 1.5。1 100 kV 套管的操作冲击耐受电压为 U_w 为 1 950 kV,利用式(3)计算可知冲击电压发生器的电压为 4 875 kV。

$$U_c = \frac{U_w}{\eta} \times k_2 \quad (3)$$

考虑到后期可能进行变压器类产品冲击试验,级电容取 1.0 μF,实际冲击电压发生器参数按 5 400 kV/810 kJ 选取。

1.2.3 户外直流电压发生器参数计算

±1 100 kV 直流开关产品的直流耐受电压最高为直流 1 455 kV。考虑 1.2 倍的绝缘裕度系数及 1.2 倍的研究系数,则直流电压发生器的额定直流电压 U_d 可取 2 057 kV,其试验电压可取 2 400 kV。试品长期带电时可能受污秽、雨雪以及其他恶劣天气的影响,额定电流选为 500 mA。

2 长期带电试验回路的设计

2.1 交流长期带电试验回路原理

图 2 为交流长期带电试验回路原理图,交流运行电压是通过 1 320 kV/5 A 试验变压器施加到考核回路,而交流电流则是通过升流装置电磁感应耦合到电流回路,实现了被试品的全电压、全电流运行工况。整个试验回路可对 1 100 kV GIS、罐式断路器、隔离开关、电流互感器等设备进行长期带电考核,配合特殊设计的试验油箱还可以对 1 100 kV 油气套管和变压器套管等产品进行带电考核。此外,在升流装置的 GIS 工装上安装 2 个 SF6 套管将

电流引出,通过架空线亦可构成回路,可对线路及其相关设备进行长期带电考核。

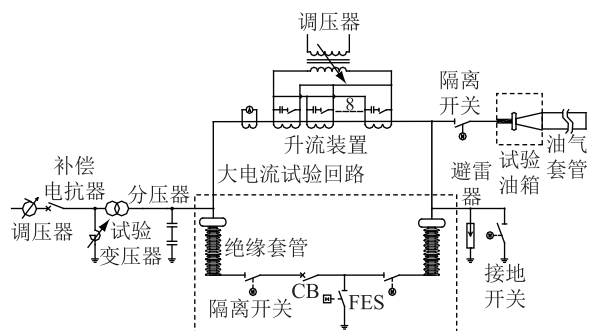


图2 交流长期带电试验回路原理

Fig.2 Schematic diagram of AC long term live test loop

在上述试验回路中,1 100 kV/10 kA 升流装置由调压器、大电流变压器、SF6 GIS 辅助工装、补偿电容器及控制测量系统组成。在交流长期带电试验中,整个电流回路阻抗呈感性,为了降低升流装置所需电源容量并降低绕组截面,在升流器线圈的次级绕组两端并联了补偿电容器^[10]。

2.2 开关设备的长期带电试验

图3为GIS的长期带电试验回路示意图,主要由电压回路和电流回路组成。1 320 kV/5 A 户外试验变压器通过保护电阻为试品提供交流高压,对于1 100 kV 开关设备,其长期运行电压为635 kV。升流装置利用电磁感应原理通过SF6辅助工装给被试GIS施以大电流,具体电流值根据被试品参数确定。在实际试验中,如果条件允许,还可将升流装置套在被试GIS外壳上,从而减少一套SF6辅助工装。此外,该回路还适用于敞开式隔离开关、电流互感器、GIL等产品的长期带电试验。

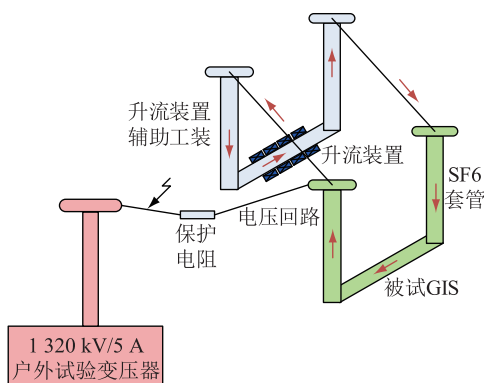


图3 GIS的长期带电试验示意

Fig.3 Schematic diagram of long-term live test of GIS

2.3 升流装置容量计算

为了确定升流装置容量,需要计算整个试验回路的交流阻抗。通过对比分析和估算可知,1 100

kV GIS 试验回路最长,对升流装置容量要求最高。图4为典型GIS试品的带电试验回路布置图。其中1为被试GIS(母线长度 l_1 为22 m);2为升流装置GIS工装(母线长度 l_2 为22 m);3和4为直径300 mm的架空圆型铝合金母线(长度 l_3, l_4 均为10 m);5、6、7、8均为1 100 kV SF6套管(长度 l_5, l_6, l_7, l_8 均为16 m)。计算时不考虑接地网、均压环、GIS底座、电流互感器对回路阻抗的影响,升流装置GIS外壳与试品GIS外壳均采用单点接地方式。根据文献[11]的导体电感计算公式,导体的总电感为式(4),其中 L_e 为导体外自感, L_z 为导体内自感, M 为临近平行导体间的互感。

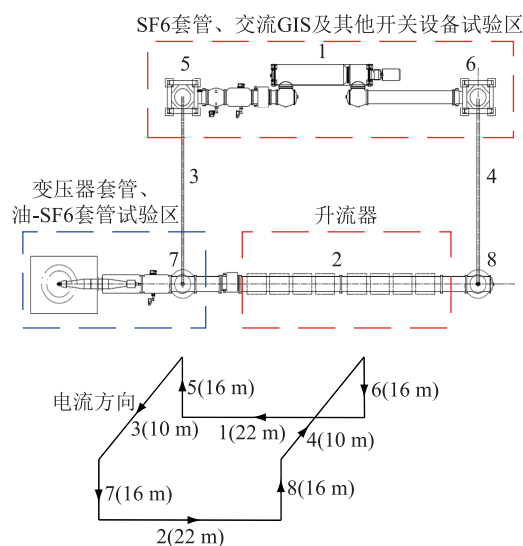


图4 高压交流长期带电试验回路阻抗计算示意

Fig.4 Diagram of impedance calculation

$$L_{\text{total}} = L_e + L_z \pm M \quad (4)$$

在低频情况,利用文献[11—12]的电感计算公式并推导,导体1~8的内自感、外自感及相互之间的互感分别如表3所示。

表3 回路中导体的内自感、外自感和互感

Table 3 Inductance of conductor μH					
内自感	数值	外自感	数值	互感	数值
L_{1z}	0.41	L_{1e}	1.0	M_{12}, M_{21}	0.18
L_{2z}	0.41	L_{2e}	1.0	M_{34}, M_{43}	0.09
L_{3z}	0.22	L_{3e}	0.8	M_{56}, M_{65}	0.05
L_{4z}	0.22	L_{4e}	0.8	M_{57}, M_{75}	0.09
L_{5z}	0.28	L_{5e}	0.9	M_{58}, M_{85}	0.06
L_{6z}	0.28	L_{6e}	0.9	M_{67}, M_{76}	0.06
L_{7z}	0.28	L_{7e}	0.9	M_{68}, M_{86}	0.13
L_{8z}	0.28	L_{8e}	0.9	M_{78}, M_{87}	0.07

当导体布置互相垂直时,二者之间交联的磁通较少,互感几乎为零,因此只需考虑平行导体之间的互感。而当两个平行导体中流过的电流方向相

同时,二者磁通相互增强,计算得到的互感符号取正。同样地,当两个平行导体中流过的电流方向相反时,二者磁通相互抵消,计算得到的互感符号取负。计算得到各导体的总电感如表4所示,大电流回路的总电感与总感抗计算如式(5),式(6)所示。

表4 导体的总电感

Table 4 Total inductance of each conductor

导体	电感/ μH
$L_1 = L_{1z} + L_{1e} - M_{12}$	1.23
$L_2 = L_{2z} + L_{2e} - M_{21}$	1.23
$L_3 = L_{3z} + L_{3e} - M_{34}$	0.93
$L_4 = L_{4z} + L_{4e} - M_{43}$	0.93
$L_5 = L_{5z} + L_{5e} - M_{56} - M_{57} + M_{58}$	1.10
$L_6 = L_{6z} + L_{6e} - M_{65} + M_{67} - M_{68}$	1.06
$L_7 = L_{7z} + L_{7e} - M_{75} + M_{76} - M_{78}$	1.08
$L_8 = L_{8z} + L_{8e} + M_{85} - M_{86} - M_{87}$	1.04

$$L_{\text{total}} = L_1 + L_2 + L_3 + L_4 + L_5 + L_6 + L_7 + L_8 \quad (5)$$

$$X_{\text{total}} = 2\pi f \times L_{\text{total}} \quad (6)$$

式中:频率 f 取50 Hz,电流回路的总电感和总电抗分别为8.6 μH 和2.7 $\text{m}\Omega$ 。

1、2、5、6、7、8导体为外半径130 mm,内半径116 mm的铝合金6063,3、4导体为外半径150 mm,内半径130 mm的铝合金6063^[12]。根据布置图, $l_1 + l_2 + l_5 + l_6 + l_7 + l_8 = 108 \text{ m}$, $l_3 + l_4 = 20 \text{ m}$ 。利用电阻计算公式,回路的总电阻 R_{total} 为377 $\mu\Omega$ 。

同时考虑到环形铁磁体的铁芯损耗、被试GIS金属外壳、金属底座和附近接地导体中的环流损耗和发热^[13-15],有必要计算等效的附加电阻。该值与GIS的结构和安装形式有关。根据已有经验^[15-16],对于回路环流损耗和发热,2 kA回路取0.5 kW/m,4 kA回路取1 kW/m,10 kA回路取2.5 kW/m。文中电流回路长度约为128 m,则附加损耗 P_f 为320 kW,利用式(7)折算到回路的附加电阻为3.2 $\text{m}\Omega$ 。

$$R_f = P_f / I_z^2 \quad (7)$$

式中: I_z 为回路额定运行电流,取10 kA。利用式(8),计算得到整个电流回路总阻抗为4.48 $\text{m}\Omega$ 。

$$Z_{\text{total}} = \sqrt{X_{\text{total}}^2 + (R_{\text{total}} + R_f)^2} \quad (8)$$

值得注意的是,上述计算中未考虑GIS外壳、接地网、均压罩、底座及套管屏蔽对电感的影响。此外考虑设备裕量系数、老化系数和回路接线系数。经计算,升流装置总容量 S 和输出电压 U 分别为769 $\text{kV}\cdot\text{A}$ 和44.8 V。

$$S = k_3 k_4 k_5 I_z^2 Z_{\text{total}} \quad (9)$$

$$U = I_z Z_{\text{total}} \quad (10)$$

式中: k_3 为设备裕量系数(取1.3); k_4 为设备老化系数(取1.2); k_5 为接线系数(取1.1); I_z 为回路长期带电流(取10 kA)。最终,厂家设计的升流装置总容量为750 $\text{kV}\cdot\text{A}$,升流装置输出电压为75 V。

3 辅助接地网的设计

3.1 升流装置外壳和辅助接地网中的环流

GIS中的母线通常封闭于铝合金外壳中,当母线通过电流时,其外壳上会感应出电压,通过构成一定的回路,GIS外壳上会有感应电流流过,该电流被称为GIS外壳环流^[17-21]。特高压GIS的金属外壳一般设计成连续性,在沿同相母线安装的连续段彼此相连,且每隔一定长度通过专用铜排进行三相短接,目的是为了降低外壳上的感应电压。

由于升流装置设计为单相,无外部回流通道,所以试验时GIS外壳中的环流需全部经辅助接地网构成回路,如图5所示,辅助接地网中流过的电流与外壳中的感应电流几乎相等。此外,接地网较大的环流会对周围敏感电气设备和仪器造成干扰,因此辅助接地网应该与主接地网和建筑物基础隔离以减少共模干扰。

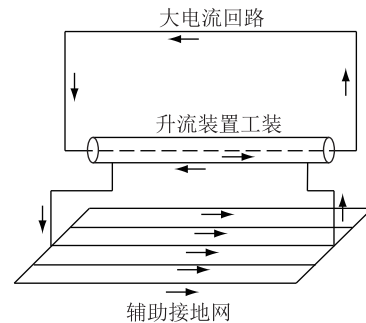


图5 交流升流装置外壳中的环流

Fig.5 Circulating current of the power CT

3.2 辅助接地网的布置

为了满足10 kA通流的要求,辅助接地网采用了导电性能优良的铜材。升流装置GIS外壳和地中铜排之间的位置会影响二者之间的互感,进而影响接地网中的电流分配。此外,当埋设于土壤中的户外场主接地网钢材与辅助接地网铜材连接在一起时,会产生约1 V的化学电池电压,将引起腐蚀电流从主接地网中钢材流向辅助接地网中的铜材并对钢材造成电化学腐蚀^[16],故两者必须予以隔离。图6为文中设计的水平辅助接地铜网。

3.2.1 升流装置GIS外壳阻抗计算

在低频情况下,根据文献[11]的圆环形导体电感计算公式,升流装置GIS外壳的电感和电抗分别为14.8 μH 和5 $\text{m}\Omega$ 。

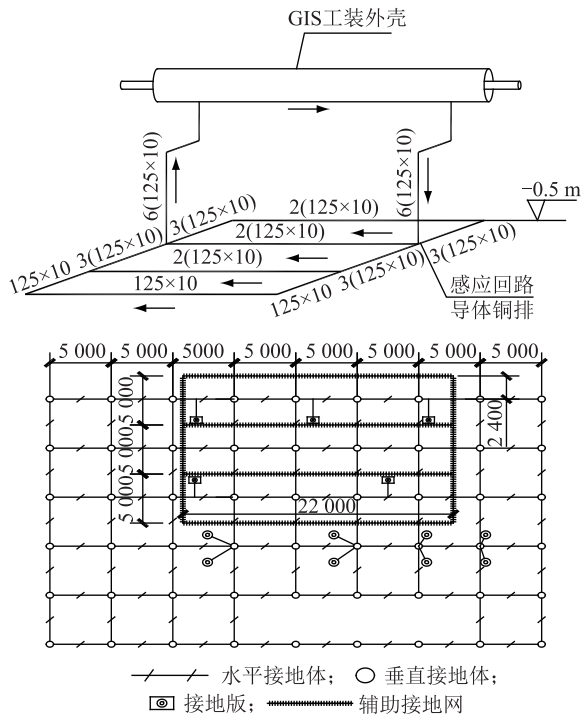


图6 地中辅助接地网的规格和布置

Fig.6. Arrangement of auxiliary grounding grid

$$L_s = \frac{\mu_0 l}{2\pi} \left(\ln \frac{2l}{rc} - 1 \right) \quad (11)$$

式中: l 为导体长度,m; r 为外壳的外半径,m; c 为外壳内半径和外半径之比。

GIS外壳所用材料为铝5052,其电阻率为 $4.84 \times 10^{-8} \Omega \cdot m$,其电阻 R_s 经计算为 $18.3 \mu\Omega$ 。利用阻抗计算公式,GIS外壳的总阻抗 Z_s 约为 $5 m\Omega$ 。

试品长期带电试验时,GIS外壳两端电压 U_s 为 $50 V$,满足标准限值小于 $100 V$ 的要求^[22]。

根据式(12)计算得升流装置GIS外壳上消耗的有功功率 P_s 为 $1.83 kW$ 。

$$P_s = I_z^2 R_s \quad (12)$$

3.2.2 辅助接地网阻抗计算

在低频情况下,根据公式(13)可计算地网中单根矩形截面铜母排的电感 L'_c 和电抗 X'_c 分别为 $48 \mu H$ 和 $15 m\Omega$ 。

$$L'_c = \frac{\mu_0 l}{2\pi} \left(\ln \frac{2l}{b+c} + 0.5 \right) \quad (13)$$

式中: l 为导体长度,m; b 和 c 为导线矩形截面的边长,m。

如图6所示,辅助接地网主要由7根长 $22 m$,规格为 $125 \times 10 mm$ 的铜排并联而成,因此总电抗 X_c 约为 0.002Ω 。必须提及的是,在辅助接地网总电感的计算中未考虑两个导体之间的互感的影响,主要原因是导体自身的几何尺寸较其布置距离相差1

个数量级,经计算互感较其自感相差1个数量级,其结果对辅助接地网总电感的影响甚小,工程计算误差不超过 10% 。铜的电阻率为 $1.75 \times 10^{-8} \Omega \cdot m$,利用式(14),其中 ρ_c 为导体电阻率; C_j 为接触系数; S 为导体截面积。计算得单位长度铜排电阻 R'_c 为 $16.8 \mu\Omega/m$ 。

$$R'_c = \rho_c \left(C_j \frac{1}{S} \right) \quad (14)$$

可绘制整个辅助接地网的电阻网络,如图7所示。

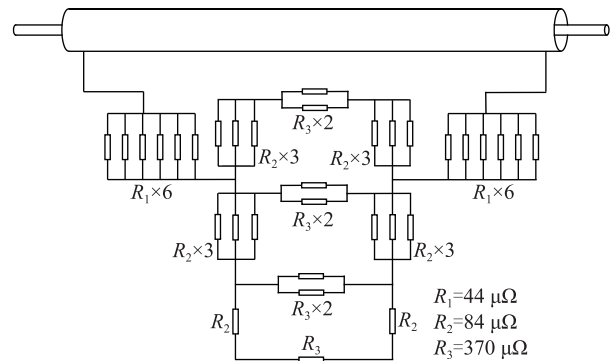


图7 辅助接地网等效电阻网络

Fig.7 Equivalent resistance network of auxiliary grounding grid

利用等效电阻网络,容易求得辅助接地铜网的总电阻 R_c 为 $83 \mu\Omega$ 。

$$Z_c = \sqrt{X_c^2 + R_c^2} \quad (15)$$

根据式(15),整个辅助接地网的总阻抗约为 $2 m\Omega$ 。易知,在长期带电试验中,辅助接地网的端电压和消耗的有功功率分别为 $20 V$ 和 $8.3 kW$ 。

4 长期带电试验站的防雷

试验回路内的高压试验设备及试品均长期工作于户外,设备及试品整体高度较高,且周围地势平坦,项目所在地常州年平均雷暴日数为 35.7 ,属于中雷区,雷电活动频繁,设备或建筑物遭受雷击的概率较大,应采取有效的防雷保护措施。

表5 户外试验场设备及试品高度
Table 5 Height of test equipment

设备名称	安装高度/m
冲击电压发生器	22.4
冲击电压发生器测量分压器	20
直流高压发生器	24.7
工频试验变压器	19.5
GIS 工装	18.5
试品	<20
8 kA 直流电流源装置	15

从表 5 可知,2 400 kV/500 mA 直流电压发生器安装高度最高,为 24.7 m。利用天正电气折线法接闪器布置工具包,布置了 5 支高度为 40 m 的接闪器并绘制了 20 m 和 25 m 高度处的防雷保护范围,如图 8 所示。

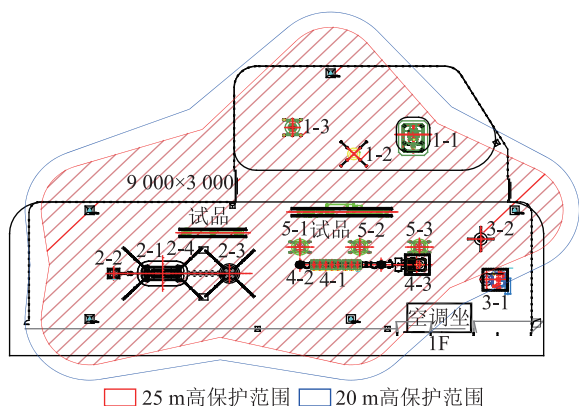


图 8 户外试验场接闪器布置位置及保护范围

Fig.8 Location and protection scope of lightning arrester of test field

图 8 中红色圈为避雷针在高度为 25 m 处的保护范围,可以看出 2 400 kV 直流电压发生器得到了有效保护。蓝色圈为避雷针在高度为 20 m 处的保护范围,在此保护高度,1 320 kV/5 A 户外试验变压器也得到了有效的保护。

5 结论

文中简要介绍了 1 100 kV/10 kA 交流长期带电试验回路的布置及主要试验设备参数选型计算,重点对电流回路阻抗、升流装置容量以及辅助接地网阻抗进行了计算和校验。主要结论如下:

(1) 整个电流回路阻抗呈感性,因此有必要在升流装置一次绕组两端并联补偿电容器,以减小绕组截面和总电源容量需求;

(2) 大电流回路总阻抗约 4.48 mΩ,考虑设备裕量,升流装置的设计容量可选为 750 kV·A,输出电压为 75 V;

(3) 对于采用连续型外壳的单相升流装置,为满足外壳回流的要求,需设计铜导体辅助接地网。文中计算表明升流装置外壳端电压、辅助网两端电压分别为 50 V 和 20 V,满足 GB/T 50065—2011 安全限值要求。此外,辅助接地网中的有功损耗较大,在设计时应考虑其在土壤中的散热等问题。

(4) 设计的 5 支 40 m 高独立接闪器能有效地保护交流长期带电试验回路内的设备和试品。

特高压交流长期带电试验站的设计尚有许多问题,如 GIS 外壳中的涡流损耗发热计算、接地网防

腐蚀问题、试验装置的长期可靠性等有待深入研究。

参考文献:

- [1] 王国利,李锐海,陆国庆,等. 特高压直流设备长期带电考核场的设计和功[J]. 南方电网技术,2009,3(6):22-26.
WANG Guoli, LI Ruihai, LU Guoqing, et al. Design and function of long term live examination field for UHVDC equipment [J]. Southern Power System Technology, 2009, 3(6): 22-26.
- [2] XIA R, MENG S, WANG Y. Long term reliability tests of 500 kV XLPE cable system [C] // International Conference on Power System Technology. IEEE, 2014.
- [3] 吴士普,杨迎建,王晓琪,等. 交流特高压避雷器等变电设备带电考核[J]. 高电压技术,2008,34(9):1813-1820.
WU Shipu, YANG Yingjian, WANG Xiaoqi, et al. Electrification qualify for AC UHV electric apparatus [J]. High Voltage Engineering, 2008, 34(9): 1813-1820.
- [4] 王韵,戴佑复,武增尧. 500 kV 输变电设备的长期带电试验室[J]. 高压电器,1998(5):3-7.
WANG Yun, DAI Youfu, WU Zengyao. Long term live test for 500 kV power transmission and transformation equipment [J]. High Voltage Apparatus, 1998(5): 3-7.
- [5] 赵建国,牛林. 日本特高压交流输电技术的研究与实践(上) [J]. 电力系统及其自动化学报,2007,19(1):29-33.
ZHAO Jianguo, NIU Lin, Research and application of UHV AC transmission technologies in Japan [J]. Proceedings of the CSU-EPSA, 2007, 19(1): 29-33.
- [6] 赵建国,牛林. 日本特高压交流输电技术的研究与实践(下) [J]. 电力系统及其自动化学报,2007,19(4):1-6.
ZHAO Jianguo, NIU Lin, Research and application of UHV AC transmission technologies in Japan [J]. Proceedings of the CSU-EPSA, 2007, 19(4): 1-6.
- [7] 中村秋夫,冈本浩,曹祥麟. 东京电力公司的特高压输电技术应用现状[J]. 电网技术,2005,29(6):1-5.
NAKAMURA A, OKAMOTO H, CAO Xianglin. Introduction to 1 000 kV transmission technologies conducted by tokyo electric power company [J]. Power System Technology, 2005, 29(6): 1-5.
- [8] YAMAGATA Y, SHIMODA N, SHIMIZU Y, et al. Field tests on current carrying performances of 1 000 kV GIS [C] // Transmission & Distribution Conference. IEEE, 1999:495-500.
- [9] HAUSCHILD W, LEMKE E. High-voltage test and measuring techniques [M]. Springer Berlin Heidelberg, 2014.
- [10] 王晓琪,吴春风,栗刚,等. 1 000 kV/8 kA 升流装置的研制 [J]. 高电压技术,2006,32(12):99-103.
WANG Xiaoqi, WU Chunfeng, LI Gang, et al. Development of the 1 000 kV/8 kA power current transformer [J]. High Voltage Engineering, 2006, 32(12): 99-103.
- [11] 吴励坚. 大电流母线的理论基础与设计 [M]. 北京:水利电力出版社,1985.
WU Lijian. Theoretical basis and design of high current bus [M]. Beijing: Water Power Press, 1985.
- [12] 铝及铝合金管型导体:GB/T 27676—2011 [S].
Aluminium and aluminium alloy tube bus conductors: GB/T

- 27676—2011 [S].
- [13] RYFF P F, FAWZI T H, HUSSEIN A M. Enclosure losses in high power systems[J]. IEEE Transactions on Magnetics, 1994, 30(6):4338-4340.
- [14] YAMAGATA Y, SHIMOA N, SHIMIZU Y, et al. Field tests on current carrying performances of 1 000 kV GIS [C] // Transmission & Distribution Conference. IEEE, 1999.
- [15] 徐国政,关永刚. GIS 和 GIL 外壳环流及损耗的简化分析和估算[J]. 高电压技术,2009,35(2):247-249.
XU Guozheng, GUAN Yonggang. Simplified analysis and calculation on circulating current and power loss in enclosure of GIS and GIL [J]. High Voltage Engineering, 2009, 35(2): 247-249.
- [16] 张猛,吴雪峰,王建西. GIS 铝合金材质壳体交流感应电化学腐蚀现象研究[J]. 高压电器,2014,50(9):1-11.
ZHANG Meng, WU Xuefeng, WANG Jianxi. Investigation into AC induction electrochemical corrosion of GIS aluminum alloy housing[J]. High Voltage Apparatus, 2014,50(9):1-11.
- [17] 张亚婷,高博,贾磊,等. 800 kV 分体结构 GIS 母线外壳环流特性的研究[J]. 电瓷避雷器,2008(6):31-35.
ZHANG Yating, GAO Bo, JIA Lei, et al. Characteristics of the circulating current on 800 kV insulated phase bus enclosure[J]. Insulators and Surge Arresters,2008(6):31-35.
- [18] 冯越琼. GIS 接地问题的探讨[J]. 广东输电与变电技术, 2006(5):56-58.
FENG Yueqiong. Discussion on GIS grounding[J]. Guangdong Power Transmission Technology, 2006(5): 56-58.
- [19] 张乔根,文韬,赵军平,等. 大容量 GIS 现场冲击试验问题探讨[J]. 广东电力,2018,31(8):37-43.
ZHANG Qiaogen, WEN Tao, ZHAO Junping, et al. Discussion on the problem of large-capacity GIS field impact test[J]. Guangdong Electric Power,2018,31(8):37-43.
- [20] 缪金,王艳华. GIS 组合电器典型故障分类和全周期维护策略研究[J]. 陕西电力,2017,45(2):78-81.
LIAO Jin, WANG Yanhua. Research on typical fault classification and full cycle maintenance strategy of GIS combined electrical apparatus[J]. Shaanxi Electric Power, 2017, 45(2): 78-81.
- [21] 吴旭涛,郭飞,马波,等. GIS 现场冲击耐压试验用冲击电压发生器电路参数分析和设计[J]. 陕西电力,2017,45(4):74-79.
WU Xutao, GUO Fei, MA Bo, et al. Parameter analysis and design of impulse voltage generator circuit for GIS field impact withstand voltage test[J]. Shaanxi Electric Power, 2017, 45(4):74-79.
- [22] 交流接地装置的接地设计规范:GB/T 50065—2011 [S].
Code for design of ac electrical installations earthing: GB/T 50065—2011 [S].

作者简介:



李华良

李华良(1982),男,硕士,高级工程师,从事高压电器设备试验新技术、智能化高压试验站设计等工作(E-mail:lihualiangjob@126.com);

王博(1986),男,硕士,工程师,从事特高压交直流开关设备长期带电可靠性研究与状态测试工作(E-mail:wangbo563@126.com);

孙敏(1982),女,硕士,工程师,研究方向为高压电器设备二次系统开发与模拟电子实验技术。

Design of 1 100 kV/10 kA UHV AC long term live test loop

LI Hualiang¹, WANG Bo², SUN Min³, WANG Le², GAO Fei², PANG Mingming¹

(1. China Qiyuan Engineering Corporation, Xi'an 710018;

2. Xi'an High Voltage Apparatus Research Institute Co., Ltd., Xi'an 710077;

3. School of Electrical Engineering, Xi'an Jiao Tong University, Xi'an 710049)

Abstract: The reliability of ultra-high-voltage (UHV) alternating current (AC) switch-gear and bushing during its whole life cycle has always been a major concern of Power Grid Corporation and manufacturers. The study of long term live test is the key to ensure safe and stable operation of bulk power grid. In this paper, the layout of test field, the technical parameters of main test equipment, impedance calculation of the 1 100 kV/10 kA test loop and the design of auxiliary grounding grid are described in detail. As the gas-insulated switch-gear (GIS) enclosure of 1 100 kV/10 kA power current transformer (power CT) has no external circulating channel, a special copper bar grounding grid is designed to form a complete loop. Its active power consumption, terminal voltage are calculated and verified. Meanwhile, considering that the project is located in the middle thunderstorm region, this paper designs a lightning protection system, which improved the lightning protection level of the test equipment and test object.

Keywords: UHV; long term live test; power current transformer (power CT); impedance calculation; circulating current

(编辑 方晶)